

03 – 12

**Santro**

WC Seite 06-07  
WT Seite 08

Schachtelement Seite 08  
Zwischenträger Seite 09

Armaturenplatte Seite 10  
Zubehör Seite 10-11



13 – 46

**BS+** Trockenbausystem



47 – 62

**M-Block–Burda-Block** kombiniertes Nass/Trockenbausystem



63 – 66

**my move Elemente** elektrisch höhenverstellbar



67 – 72

**Kombiset** Nassbausystem



73 – 86

**Betätigungsplatten**



87– 102

**Spülsysteme**

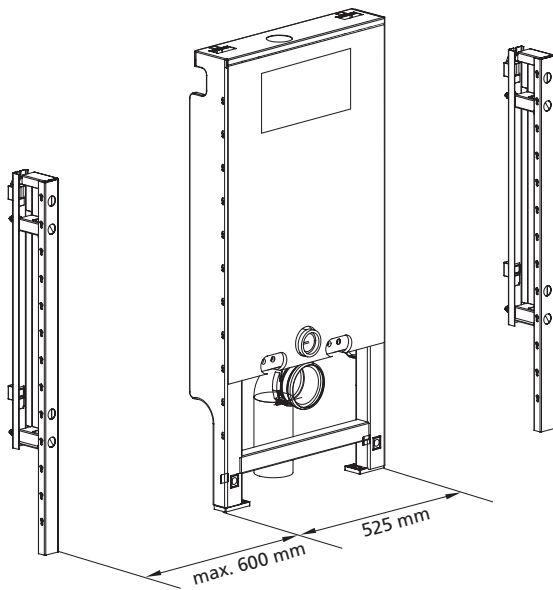


103 – 107

**AGB**

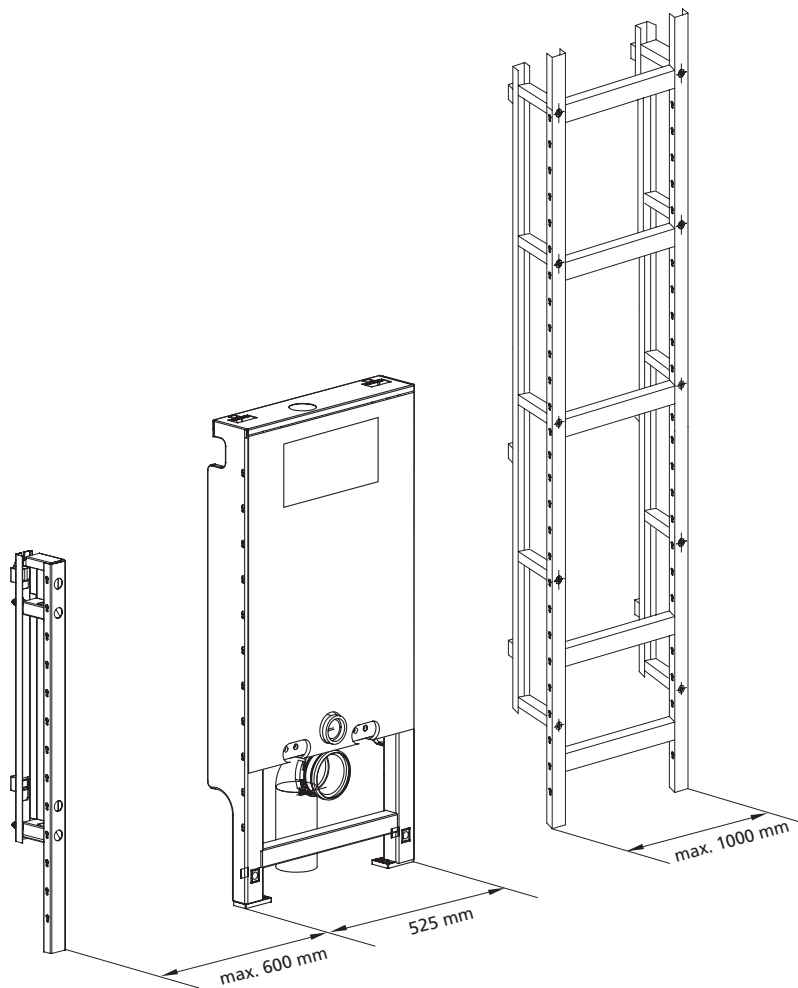


## Materialbedarfstabelle Santro



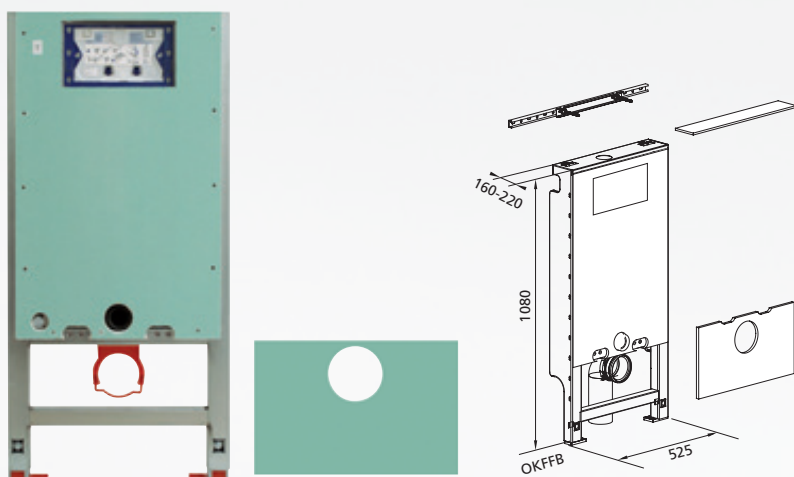
Anzahl der Module	Vorwandbreite bis 1080 mm	Vorwandbreite bis 1600 mm	Vorwandbreite bis 2200 mm	Vorwandbreite bis 2800 mm	Vorwandbreite bis 3400 mm
0	3 Zwischenträger 3 Bauplatten	4 Zwischenträger 4 Bauplatten	5 Zwischenträger 5 Bauplatten	6 Zwischenträger 6 Bauplatten	7 Zwischenträger 7 Bauplatten
1	2 Zwischenträger 1 Bauplatte	2 Zwischenträger 3 Bauplatten	3 Zwischenträger 3 Bauplatten	4 Zwischenträger 4 Bauplatten	5 Zwischenträger 5 Bauplatten
2		2 Zwischenträger 2 Bauplatten	2 Zwischenträger 3 Bauplatten	2 Zwischenträger 3 Bauplatten	4 Zwischenträger 4 Bauplatten
3			2 Zwischenträger 2 Bauplatten	2 Zwischenträger 3 Bauplatten	2 Zwischenträger 3 Bauplatten

**Materialbedarfstabelle Santro**  
mit Schachtelement für Rohrleitungen,  
Dusche oder Badewanne



Anzahl der Module	Vorwandbreite 1200-2600 mm	Vorwandbreite 2200-3600 mm
0	1 Schachtelement 2 Zwischenträger 7 Bauplatten	1 Schachtelement 3 Zwischenträger 8 Bauplatten
1		1 Schachtelement 3 Zwischenträger 8 Bauplatten

## Santro Wand-WC-Modul mit UP-Spülkasten



Ausführung Art.-Nr.

Geberit UP-SPK Sigma  
mit 2-Mengen Spülung

**Bauhöhe 1080 mm** 611113.01

- verzinkte, selbsttragende und schallentkoppelte Stahlkonstruktion
- einlagige (12,5 mm) GKFI-Bauplatte, inkl. aller Regeldurchbrüche
- schallentkoppelte Montagेशchiene
- WC-Keramikbefestigungen 180 und 230 mm
- Anschlussbogen aus PE-HD, DN 90 mm  
Inkl. Übergangsmuffe aus PE-HD, DN 90/110 mm
- Wand-WC Anschlussgarnitur
- eingebauter, schwitzwassergedämmter UP-Spülkasten
- Bauschutz für Revisionsöffnung
- Baustopfen für Zulauf- und Ablaufrohr
- gesamtes Befestigungs- und Montagezubehör
- verstellbare Fuß-Stützen 0-220 mm
- Spülkastenanschluss mit integriertem bzw. separatem Eckventil
- Betätigung von vorne

Maße: B / H / T 525 / 1080 / 160-220 mm

**Zubehör:**  
Betätigungsplatten ab Seite 73

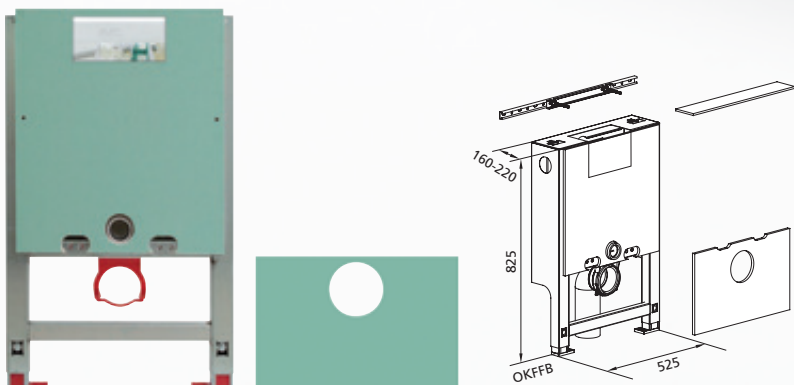
**Hinweis:**  
WC Kraftlager für WC-Keramiken  
mit Auflagefläche kleiner 17 cm  
(z. B. Flaminia, Sentique), Seite 7

alle WC-Gestelle mit Geberit-SPK:  
kompatibel mit Duravit Sensowash®  
und Geberit AquaClean WCs

WC-Gestelle m. Geberit-SPK Sigma:  
zusätzlich kompatibel m. Geberit Duo-  
Fresh Einschübe (Reinigungswürfel)



## Santro Wand-WC-Modul mit UP-Spülkasten (825 mm)



Ausführung Art.-Nr.

Geberit UP-SPK Omega  
mit 2-Mengen-Spülung

**Bauhöhe 825 mm** 611190.00

- verzinkte, selbsttragende und schallentkoppelte Stahlkonstruktion
- reduzierte Ablagenhöhe
- einlagige (12,5 mm) GKFI-Bauplatte, inkl. aller Regeldurchbrüche
- schallentkoppelte Montagेशchiene
- WC-Keramikbefestigungen 180 und 230 mm
- Anschlussbogen aus PE-HD, DN 90 mm  
Inkl. Übergangsmuffe aus PE-HD, DN 90/110 mm
- Wand-WC Anschlussgarnitur
- eingebauter, schwitzwassergedämmter UP-Spülkasten
- Bauschutz für Revisionsöffnung
- Baustopfen für Zulauf- und Ablaufrohr
- gesamtes Befestigungs- und Montagezubehör
- verstellbare Fuß-Stützen 0-220 mm
- Spülkastenanschluss mit integriertem bzw. separatem Eckventil
- Betätigung von vorne oder oben

Maße: B / H / T 525 / 825 / 160-220 mm

**Zubehör:**  
Betätigungsplatten ab Seite 73

**Hinweis:**  
Der WC-Deckel bleibt nur in geöffneter Stellung, wenn der Abstand der  
Wand zum WC-Deckel > 25 mm misst.  
Bei Verwendung von WC-Keramiken wie z. B. von Keramag: Renova Nr. 1,  
Comprimo 204550, Joly 203060, V&B: Viala 765310, Viala 765210 muss  
die Montage der Betätigungsplatte von oben erfolgen.

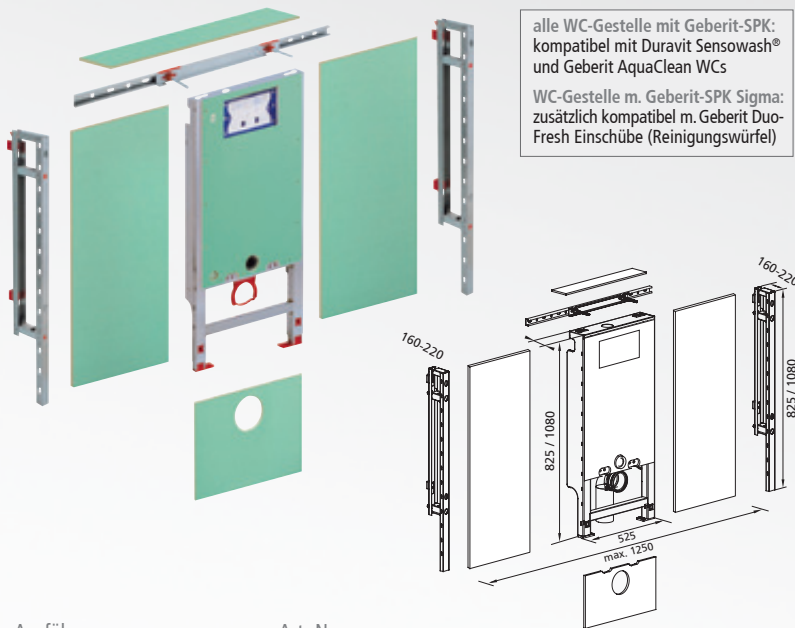
**Hinweis:**  
WC Kraftlager für WC-Keramiken mit Auflagefläche kleiner 17 cm  
(z. B. Flaminia, Sentique), Seite 7

alle WC-Gestelle mit Geberit-SPK:  
kompatibel mit Duravit Sensowash®  
und Geberit AquaClean WCs

WC-Gestelle m. Geberit-SPK Sigma:  
zusätzlich kompatibel m. Geberit Duo-  
Fresh Einschübe (Reinigungswürfel)



## Santro WC Komplettbausatz mit UP-Spülkasten für Gäste-WC Einzelanlage bis 1250 cm Breite



Ausführung Art.-Nr.

Geberit UP-SPK Sigma mit 2-Mengen Spülung Betätigung von vorn

Bauhöhe 1080 mm 611250.01

Geberit UP-SPK Omega mit 2-Mengen Spülung Betätigung von vorn / oben

Bauhöhe 825 mm 611290.00

**Bestehend aus:** 1 x WC-Element passend für handelsübliches Wand-WC

- verzinkte, selbsttragende und schallentkoppelte Stahlkonstruktion
- einlagige (12,5 mm) GKFI-Bauplatte, inkl. aller Regeldurchbrüche
- schallentkoppelte Montagेशchiene
- WC-Keramikbefestigungen 180 und 230 mm
- Anschlussbogen aus PE-HD, DN 90 mm  
Inkl. Übergangsmuffe aus PE-HD, DN 90/110 mm
- Wand-WC Anschlussgarnitur
- eingebauter, schwitzwassergedämmter UP-Spülkasten
- Bauschutz für Revisionsöffnung
- Baustopfen für Zulauf- und Ablaufrohr
- gesamtes Befestigungs- und Montagezubehör
- verstellbare Fuß-Stützen 0-220 mm
- Spülkastenanschluss mit integriertem bzw. separatem Eckventil
- Betätigung von vorne oder vorne / oben

Maße: H / T 850 oder 1080 / 160-220 mm  
Passend für Einzel WC-Anlage (Gäste-WC) max. 1250 cm Breite

**Zubehöropaket inkl. (sep. Beipack):**

**2 x Zwischenträger**

Zur Verlängerung einer Ausbaustrecke und zum Überbrücken von Abständen über 625 mm Breite zwischen 2 Sanitär-Modulen etc.

**2-tlg. GKFI-Bauplatte**

à 450 mm Breite, kernimpregnierte, faserverstärkte Gipskartonplatte

**Zubehör optional:**

Betätigungsplatten ab Seite 73

**Hinweis:**

WC Kraftlager für WC-Keramiken mit Auflagefläche kleiner 17 cm, (z. B. Flaminia, Sentique), Seite 7



## Santro/BS+ WC-Kraftlager für WC-Keramiken mit kleiner Auflagefläche



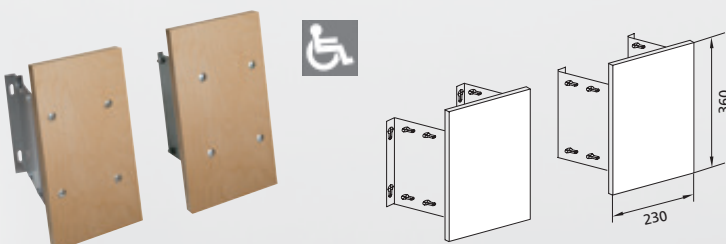
Ausführung Art.-Nr.

1 Paar 216400

Zur zusätzlichen Abstützung von WC-Keramiken Auflageflächen kleiner 17 cm (z. B. Flaminia, Sentique)



## Santro Anbauset für Stütz- und Stützklappgriffe



Ausführung Art.-Nr.

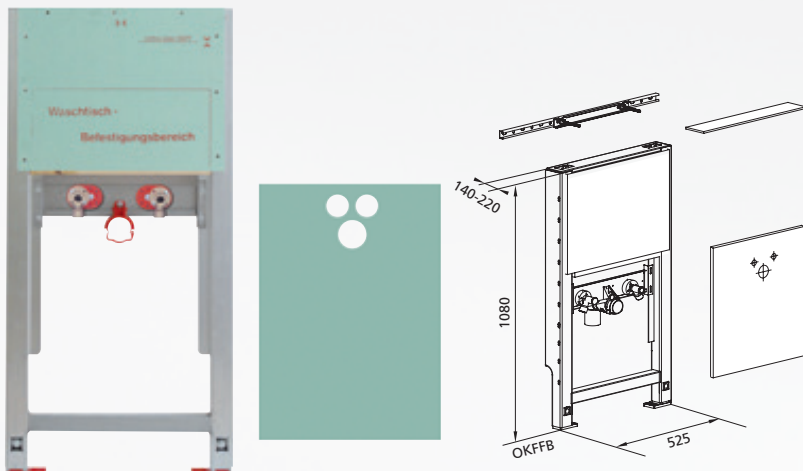
1 Paar mit 2 Wandbefestigungen 697155

- verzinkte, verwindungssteife Blechkonstruktion
- Befestigungsplatte für variable Armhebelbefestigungsmontage aus Schichtholz
- gesamtes Befestigungs- und Montagezubehör.

**Passend für Module in barrierefreier Ausführung**



## Santro Waschtisch-Modul für Standarmatur



- verzinkte, selbsttragende und schallentkoppelte Stahlkonstruktion
- einlagige (12,5 mm) GKFI-Bauplatte, inkl. aller Regeldurchbrüche
- schallentkoppelte Montageseile
- Befestigungsplatte zur variablen Waschtischmontage
- schwenkbarer, in der Tiefe verstellbarer Siphonbogen DN 50
- Gummipfropfen 32 mm
- gesamtes Befestigungs- und Montagezubehör
- verstellbare Fuß-Stützen 0-220 mm
- 2 schallentkoppelte, in der Breite einstellbare Wandscheiben 1/2"

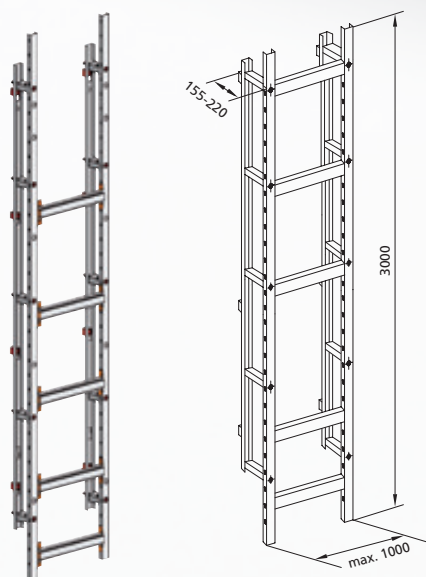
Maße: B / H / T 525 / 1080 / 140-220 mm

Ausführung	Art.-Nr.	Ausführung	Art.-Nr.
für Standarmatur		mit eingebauter Armaturenplatte f. Anschluss eines Durchlauferhitzers	
<b>Bauhöhe 1080 mm</b>	621258.00	<b>Bauhöhe 1080 mm</b>	622026.00



## Santro schachtelement geeignet für Trockenbau und Vorwand

### Santro Schachtelement



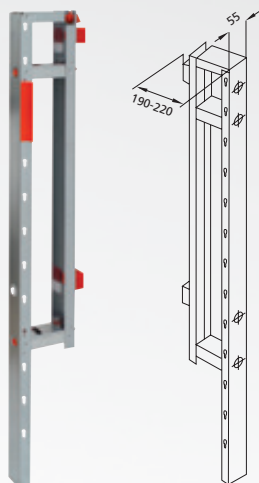
#### Zum Verkleiden von Schächten und Rohrsträngen

- verzinkte, schallentkoppelte Stahlkonstruktion, bestehend aus 2 Seitenteilen
- 2 Distanzschienen à 3 Meter zum Ausfächern
- gesamtes Befestigungs- und Montagezubehör

Ausführung	Art.-Nr.	Ausführung	Art.-Nr.
<b>Typ 190</b> 1000 / 3000 / 155-220 mm	677057	<b>Typ 135</b> für reduzierte Einbautiefe 1000 / 2500 / 135-160 mm	677041



Santro Zwischenträger für Ablagentiefe 190-220 mm



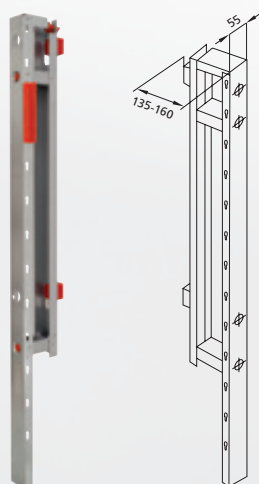
Ausführung	Art.-Nr.
<b>Typ 108</b> Bauhöhe 1080 mm Bautiefe 190-220 mm	667409
<b>Typ 85</b> Bauhöhe 850 mm Bautiefe 190-220 mm	667416

Zur Verlängerung einer Ausbaustrecke und zum Überbrücken von Abständen über 625 mm Breite zwischen 2 Sanitär-Modulen etc.  
Geeignet auch zur Aufnahme von Armaturenplatten, Rahmen für Einbauschiene (mittels Distanzschienen 677 034), ausrichtbar in der Tiefe, sowohl links als auch rechts verwendbar

- verzinkte, schallentkoppelte Stahlkonstruktion
- gesamtes Befestigungs- und Montagezubehör



Santro Zwischenträger für Ablagentiefe 135-160 mm



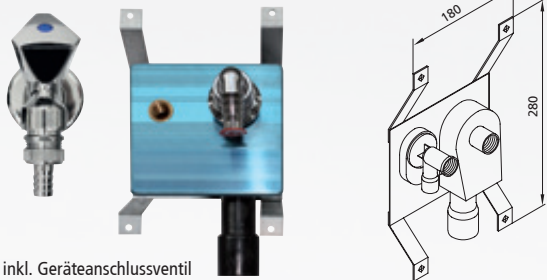
Ausführung	Art.-Nr.
<b>Typ 125</b> Bauhöhe 1250 mm	667454

Zur Verlängerung einer Ausbaustrecke und zum Überbrücken von Abständen über 625 mm Breite zwischen 2 Sanitär-Modulen etc.  
Geeignet auch zur Aufnahme von Armaturenplatten, Rahmen für Einbauschiene (mittels Distanzschienen 677 034), ausrichtbar in der Tiefe, sowohl links als auch rechts verwendbar

- verzinkte, schallentkoppelte Stahlkonstruktion
- gesamtes Befestigungs- und Montagezubehör



## Santro Armaturenplatte E2 für Waschmaschinen Zu- und Ablauf



inkl. Geräteanschlussventil

Ausführung	Art.-Nr.
	681771

Zur Befestigung mittels Distanzschienen (677 034) zwischen 2 Sanitär-Modulen oder zwischen Modul und Zwischenträger oder nur zwischen Zwischenträger oder in einem Schachtelement.

- verzinkte Stahlkonstruktion
- 1 Wandscheibe 1/2"
- UP-Geruchverschluss
- gesamtes Befestigungs- und Montagezubehör



## Santro GKFI Bauplatte



Ausführung	Art.-Nr.
<b>B x H x T</b>	
624 x 1075 x 12,5 mm	697024
598 x 1300 x 12,5 mm	697000

Kernimprägnierte, faserverstärkte Gipskartonplatte



## Santro Einbaurahmen für Durchlauferhitzer



Ausführung	Art.-Nr.
mit Rahmen 30 cm	400135

Santro Einbaurahmen

- verzinkte, selbsttragende und schallentkoppelte Stahlkonstruktion
- Einbaurahmen, inkl. Bauschutz
- 2 Wanddurchführungen 1/2"
- ohne Schrankelement



## Santro Bauschrauben



100 Stück im Karton.

Für GKFI Bauplatten, selbstbohrend,

Ausführung	Art.-Nr.
<b>für einlagige Beplankung</b> 3,5 x 25 mm	697338
<b>für doppelte Beplankung</b> 3,5 x 35 mm	697345



## Santro Bauschrauben



100 Stück im Karton.

Selbstbohrend, für Schachtelemente,  
Zwischenträger, etc.,

Ausführung	Art.-Nr.
<b>4,8 x 16 mm</b>	697536
<b>4,8 x 19 mm</b>	697537



## Santro Wand-Montageschiene



Zur durchgehenden Montage von Modulen etc.

Ausführung	Art.-Nr.
<b>1080 mm</b>	697048

