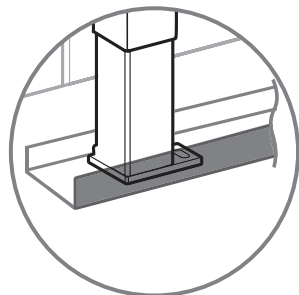
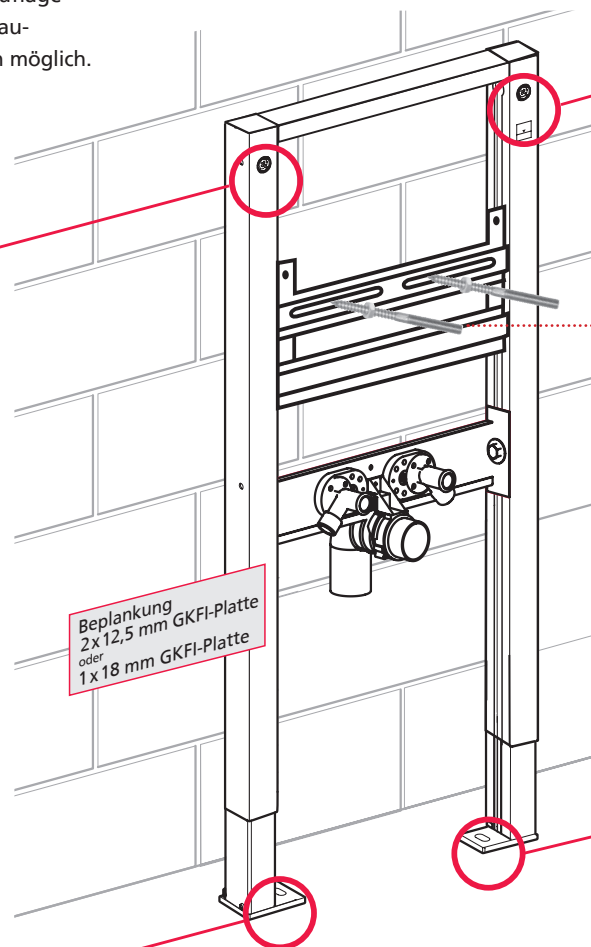
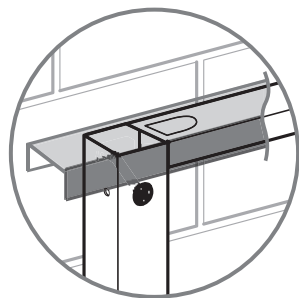


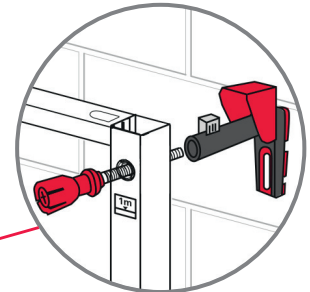
# Montageanleitung BS+ WT für Standarmatur mit Gewindestangen

## Montage an der Vorwand

Zur Herstellung der Beplankungsauflage ist die Montage mit UW-Trockenbauprofilen durch einfaches Aufstecken möglich.



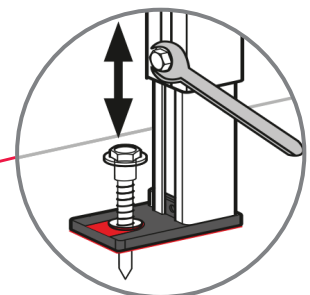
Verwendung eines UW-Trockenbauprofils als Bodenschiene erleichtert die fachgerechte Trockenbaubeplankung.



Gewindestange durch das Bohrloch in den Wandhalter schieben bis es clickt, Wandhalter in der Tiefe ausrichten und mit der Klammer fixieren.

befestigen der Waschtisch-Befestigungsbolzen mit einer Mutter M10

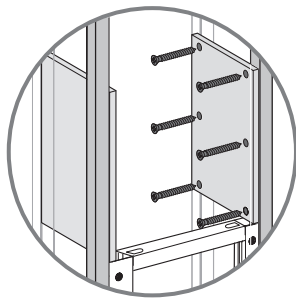
FüÙe max. 220 mm ausziehbar



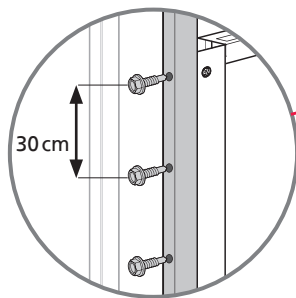
**Beachten:** Element vor der Montage auf die entsprechenden Maße des Keramikherstellers einstellen. Mit einem 13er Schraubenschlüssel befestigen

# Montageanleitung BS+ WT für Standarmatur mit Gewindestangen

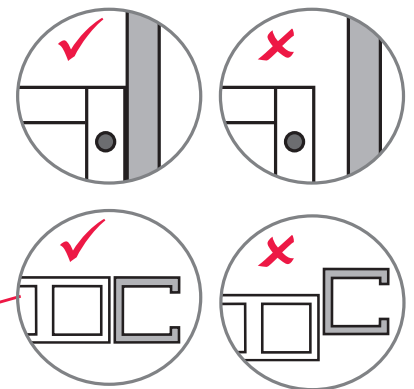
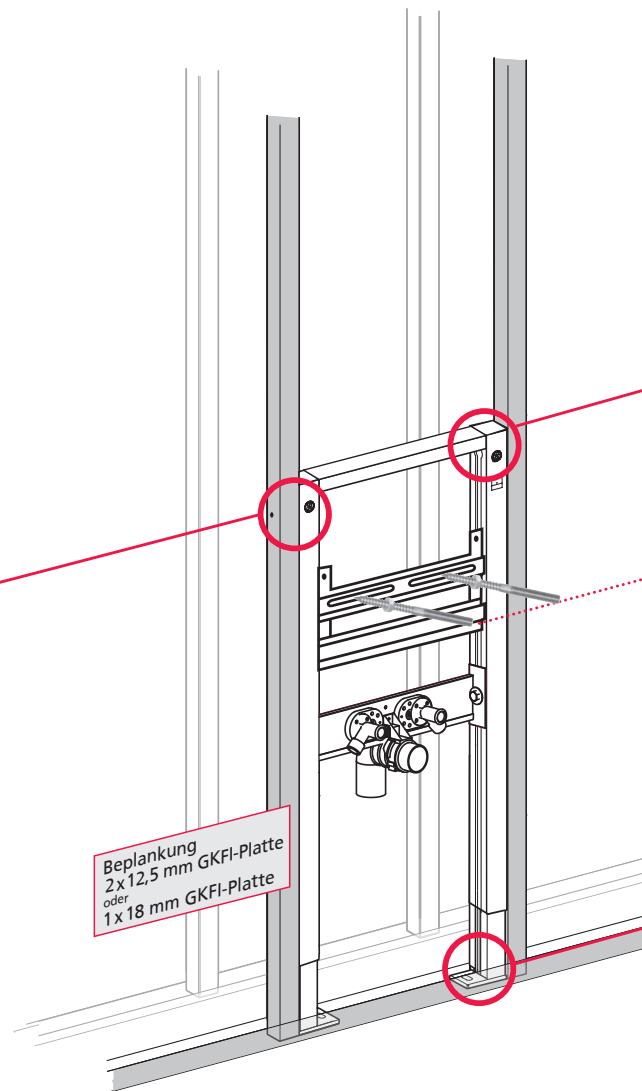
## Montage in der Ständerwand



Stabilisierungsplatten einsetzen

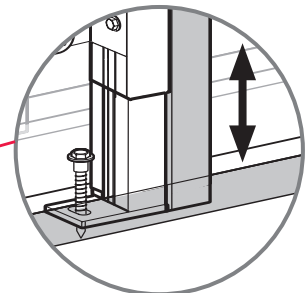


Montage-Element mit senkrechten  
Trockenbauprofilen verschrauben.



befestigen der  
Waschtisch-Befestigungsbolzen  
mit einer Mutter M10

FüÙe max. 220 mm ausziehbar



**Beachten:** Element vor der Montage  
auf die entsprechenden Maße des  
Keramikerstellers einstellen.  
Mit einem 13er Schraubenschlüssel  
befestigen