

03 – 18 **Santro** vorbeplanktes Vorwandssystem



19 – 50

BS+

WC Seite 24-30
WT Seite 31-37
AG Seite 38

Bidet Seite 38
Urinal Seite 39-41
Dusche/Badewanne Seite 41-42

Einbauschrankelement Seite 43
Befestigungselement Seite 44
Element f. Armaturen Seite 44

Traversen Seite 45-47
Zubehör Seite 48-50



51 – 66

M-Block–Kombiblock kombiniertes Nass/Trockenbausystem



67 – 70

my move Elemente elektrisch höhenverstellbar



71 – 76

Kombiset Nassbausystem



77 – 90

Betätigungsplatten



91 – 106

Spülsysteme



107 – 111

AGB



Systembeschreibung

1.1 BS+

Das BS+ Installationsprogramm ist das universell einsetzbare, industriell vorgefertigte Elementensystem für Ständerwand und Vorwandinstallation.

1.1.1 Elemente

Dieses umfangreiche Programm umfasst Elemente für WC aber auch für Urinal, Bidet und Waschtisch sowie die entsprechenden Elemente für das barrierefreie Bauen. Sogar für spezielle Anwendungen wie Aufsatzwaschtische mit Wandarmaturen, Wasserzählern oder Urinalelektroniken stehen vorgefertigte Elemente zur Verfügung.

1.1.2 Freie Wahl der Anschlüsse

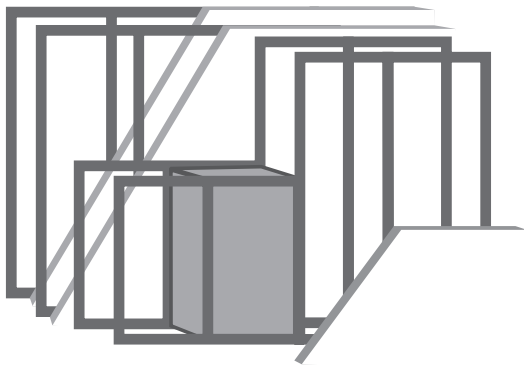
Bei allen Einheiten kann der Installateur frei zwischen Spülkästen verschiedener Markenhersteller wählen und selbst festlegen, mit welcher Anschlussart das Element geliefert werden soll.



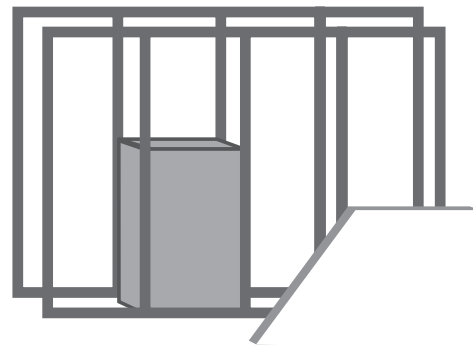
1.2 Einsatzbereich

Das BS+ ist das flexible Trockenbau-Installationssystem für die Vorwandinstallation oder den Einbau in eine Ständerwand.

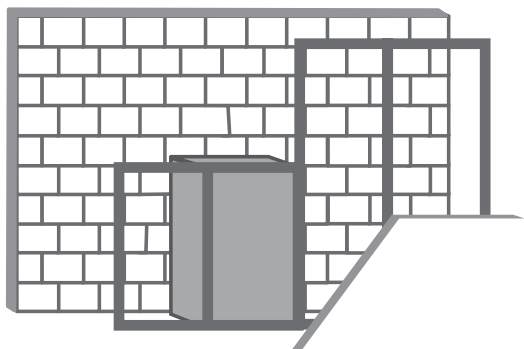
Einsatzbereiche dieses Systems sind somit Baustellen bei der auch Trockenbauer in die Auftragsabwicklung einbezogen werden sollen.



Vor Ständerwand



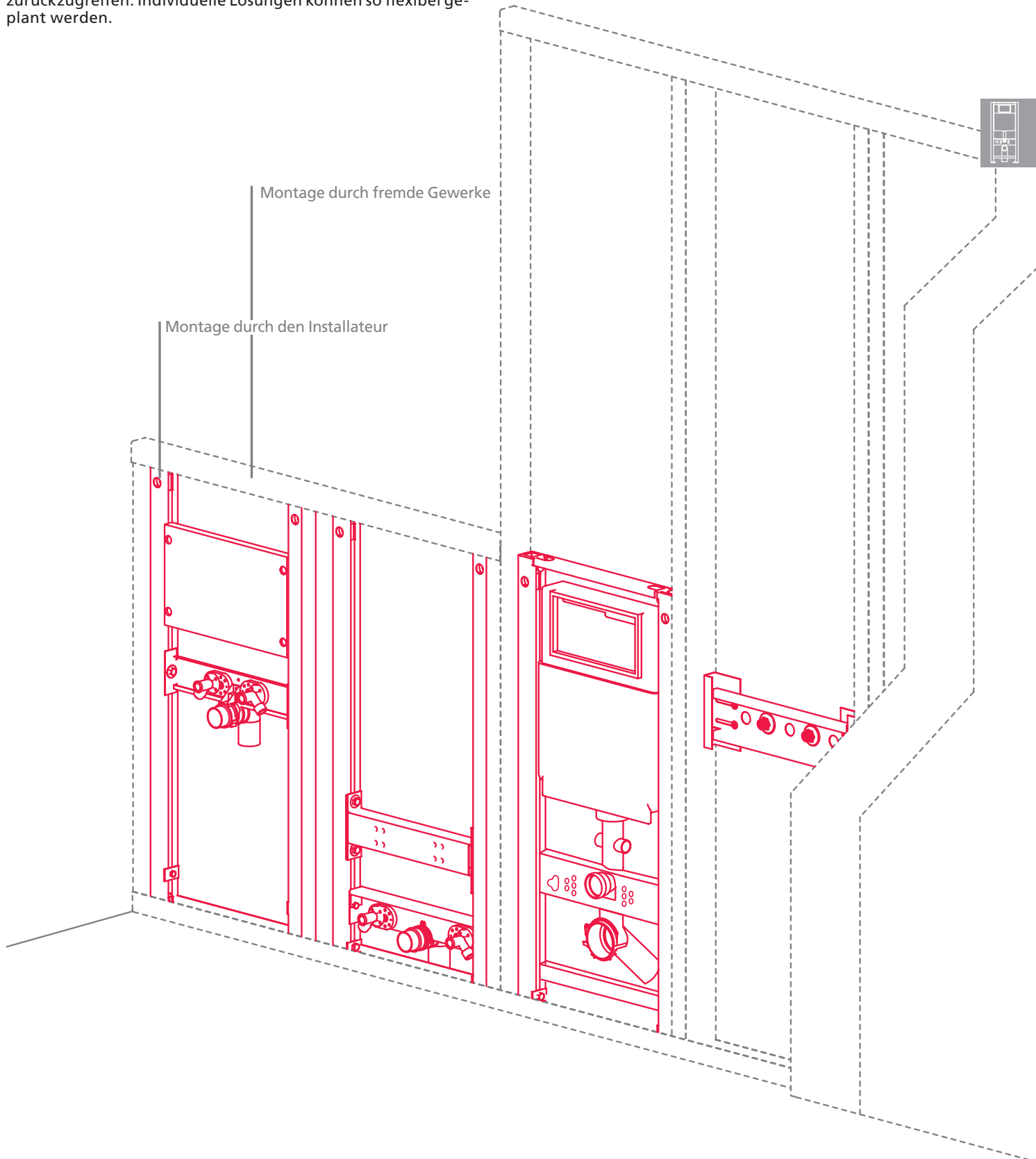
In Ständerwand



Vor Massivwand

1.3 Vorteile

Das BS+ Installationsprogramm bietet Installateuren und Planern die Möglichkeit, komplette Installationen im klassischen Trockenbau zu erstellen und dabei auf vormontierte Einheiten zurückzugreifen. Individuelle Lösungen können so flexibel geplant werden.



Montageanleitung für den Einbau in Ständerwände

1.1 Perfekt und montagefreundlich

Bei Neubau, Umbau, Dachausbau sowie im gewerblichen Bereich: Leichtbauwände mit integrierten Befestigungs- und Anschlussmöglichkeiten für Sanitärkörper entsprechen der heutigen Bautechnik.

Mit dem BS+ System von Burda erhalten Sie eine vollverzinkte, selbsttragende Konstruktion für die Inwandmontage von Sanitärelementen in Leichtbauwänden. Es handelt sich um ein montagefreundliches System für den individuellen Einbau in die C-Profile einer Ständerwand.

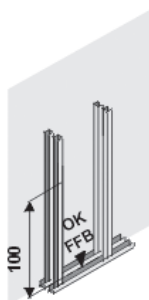
1.2 Ausführung der Leichtbauwände

Die BS+ Elemente von Burda sind in Ständerwände nach DIN 18183, Ausgabe November 1988, Montagewänden aus Gipskartonplatten (Ausführung von Metallständerwänden) oder Holzständerwände, mit einer Tragfähigkeit gem. DIN 18183, einzubauen. In sogenannten Feuchträumen mit Metallständerwänden und BS+ Sanitärelementen sollte mit doppellagigen, imprägnierten GKF Bauplatten beplankt werden.



Bei der Montage von senioren- bzw. barrierefreien WC-Anlagen sind grundsätzlich verstärkte UA-Profile zu verwenden!

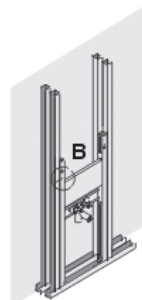
Einbaubeispiel:



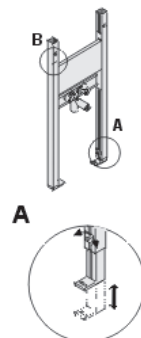
Meterriss auf die stehenden C-Profile übertragen.



Einsetzen des Elementes in die Ständerwand.

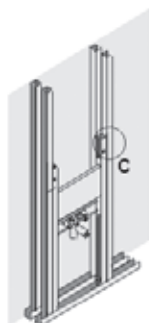


Meterriss auf der Ständerwand fluchtend mit der Markierung auf dem Element ausrichten. (B)



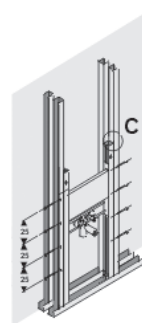
Höhenjustierung des Elementes erfolgt durch Verstellen der Füße des Elements. (A)

- Mutter lösen
- Fuß auf Maß verschieben
- Mutter anziehen



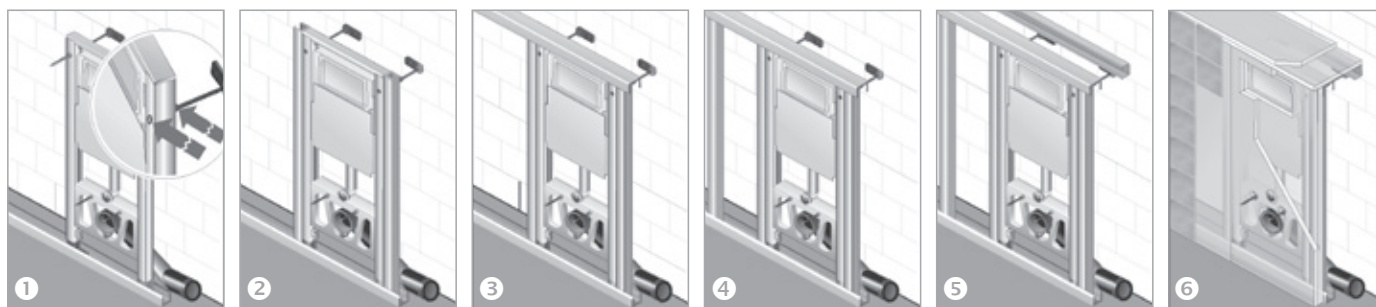
Außenkanten des Elementes bündig mit den Außenkanten der Ständerwand ausrichten und Position fixieren. (C)

Hinweis: Die Beplankung muss immer vollflächig und spaltfrei aufliegen und verschraubt werden.



Ausgerichtete Ständerwand Elementkombination seitlich und am Fußboden verschrauben.

Montageanleitung für den Einbau in eine Vorwandinstallation



① Befestigen Sie ein U-Profil am Boden im gewünschten Abstand zur Wand und stellen Sie das BS+ Element hinein. Montieren Sie die beiden als Zubehör mitbestellten Wandwinkel an das BS+ Element und justieren Sie den Abstand des Elementes mit Hilfe der Wandwinkel. Richten Sie die Wandwinkel nach unten oder zur Seite aus. Längen Sie die Gewindestangen so ab, dass sie nicht mehr aus dem Element herausragen. Ziehen Sie die Kontermuttern an.

② Links und rechts des Elementes befestigen Sie mit den selbstbohrenden Schrauben je ein C-Profil, die zusätzlich mit Popnieten unten am U-Profil verbunden werden.

Hinweis: Grundsätzlich werden alle C- und U-Profile mit Popnieten oder mit Profilverbindungsclipsen verbunden.

③ Über das Element stülpen Sie ein weiteres U-Profil in gewünschter Länge, das als Auflagefläche dienen soll.

④ Fächern Sie die Ebenen, in der sich die Elemente befinden, aus. Alle 625 mm muss mit einem C-Profil ausgefächert werden bzw. ein neues Element gesetzt werden.

⑤ Jetzt bringen Sie ein weiteres U-Profil (Rückseite an die Wand) von gleicher Höhe der Oberkante des Elementes an.

⑥ Beplanken Sie diese Konstruktion mit für den Feuchtraum geeignete Gipskartonplatten. Die Beplankung muss immer spaltfrei und doppelt erfolgen! Im WC-Bereich muss zusätzlich verschraubt werden!



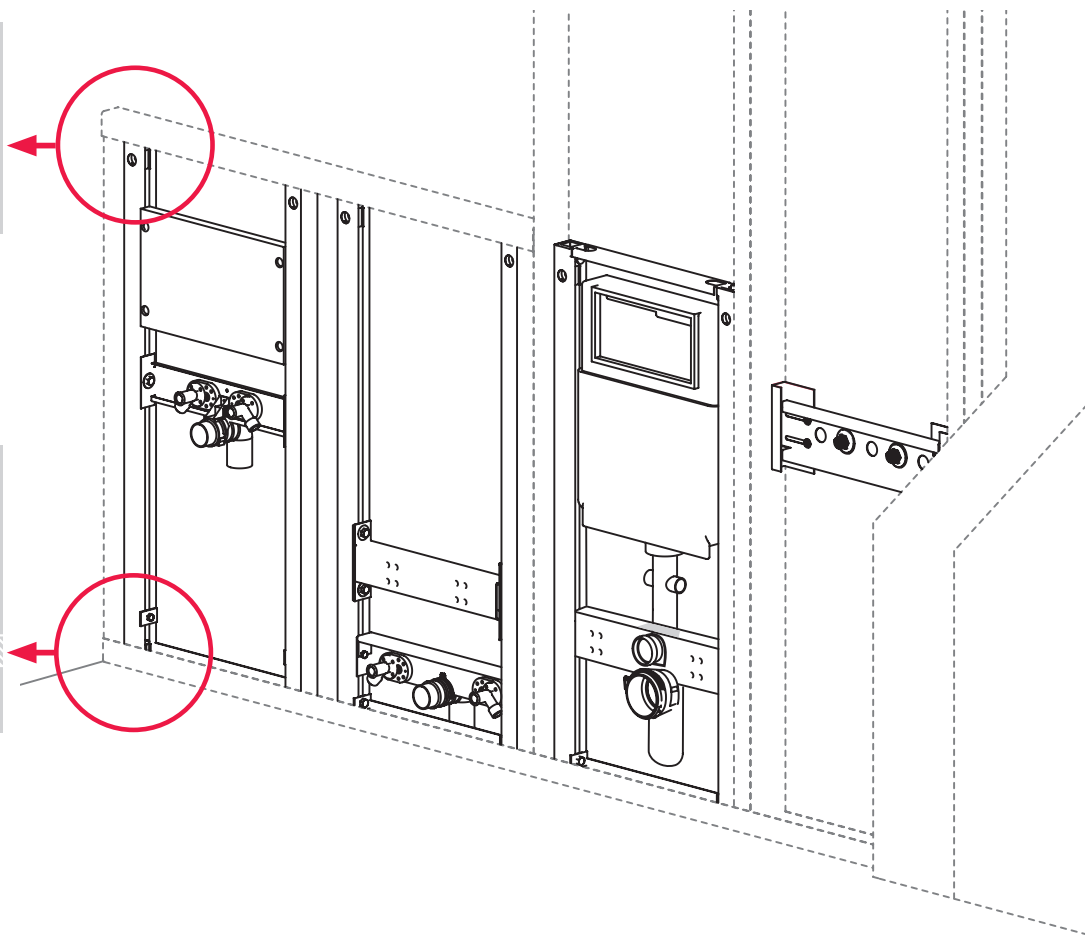
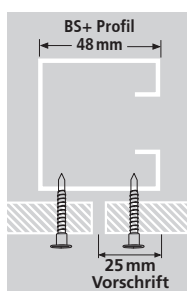
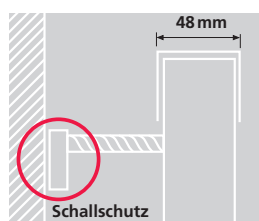
Einbau in eine Ständerwand bzw. als Einzelement mittels Wandhalter zur Vorwandmontage möglich

- Die Elemente bestehen aus 48 mm breiten Profilen, daher können Sie perfekt in eine 50er Gipskartonständerwand verbaut werden.

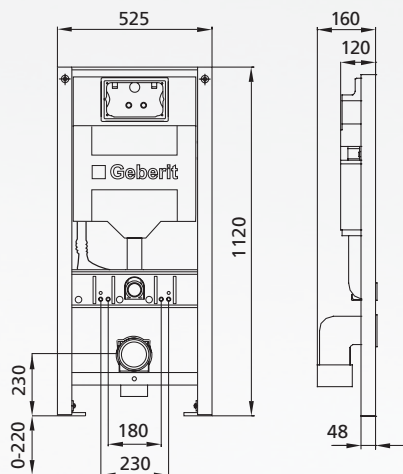
- GKFI-Bauplatten können Stoß an Stoß gesetzt werden
- Befestigen der Bauplatten ohne vorzubohren

- Schallentkopplung serienmäßig integriert (alle roten Kunststoffteile)
- Elementfüße standardmäßig 220 mm ausziehbar

- Hoher Korrosionsschutz durch sendzimir verzinkte Elemente.
- 4 Punkt-Befestigung
- Alle gängigen Normen werden eingehalten (z.B. DIN 4109 etc.)



BS+ Wand-WC-Element mit UP-Spülkasten BH 1120 mm



- verzinkte, selbsttragende und schallentkoppelte Stahlkonstruktion
- WC-Keramikbefestigungen 180 und 230 mm
- Anschlussbogen aus PE-HD, DN 90 mm
Inkl. Übergangsmuffe aus PE-HD, DN 90/110 mm
- Wand-WC Anschlussgarnitur
- eingebauter, schwitzwassergedämmter UP-Spülkasten
- Bauschutz für Revisionsöffnung
- Baustopfen für Zulauf- und Ablaufrohr
- gesamtes Befestigungs- und Montagezubehör
- verstellbare Fußstützen bis max. 0-220 mm
- Spülkasten-Anschlusswinkel (Ausnahme 211 009.99)
und integriertem bzw. separatem Eckventil
- Betätigung von vorne

Maße: B / H / T 525 / 1120 / 160 mm (mit Ablauf)
Passend für handelsübliches Wand-WC.

Zubehör:

Schallentkoppelte Wandhalter zur Vorwandmontage, Seite 50
Betätigungsplatten und Spülsysteme ab Seite 77

Hinweis:

WC Kraftlager für WC-Keramiken mit Auflagefläche kleiner 17 cm
(z. B. Flaminia, Sentique), Seite 48

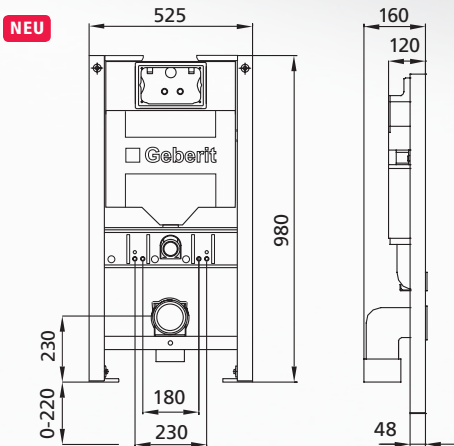
Ausführung	Art.-Nr.	Ausführung	Art.-Nr.
Bauhöhe 1120 mm		Geberit UP-SPK Delta mit 2-Mengen Spülung inkl. schallentkoppelte Wandhalter zur Vorwandmontage	211109.99
Geberit UP-SPK Sigma mit 2-Mengen Spülung	211088.01	Burda K770 mit 2-Mengen Spülung	211140.00

Auch als barrierefreies WC-Element einsetzbar.

alle WC-Gestelle mit Geberit-SPK: kompatibel mit Duravit Sensowash® und Geberit AquaClean WCs
WC-Gestelle m. Geberit-SPK Sigma: zusätzlich kompatibel m. Geberit Duo-Fresh Einschübe (Reinigungswürfel)



BS+ WWC-Element mit Geberit UP-SPK Sigma oder Burda UP-SPK K770 für Kinder



- verzinkte, selbsttragende und schallentkoppelte Stahlkonstruktion
- Anschlussbogen aus PE-HD, DN 90 mm
Inkl. Übergangsmuffe aus PE-HD, DN 90/110 mm
- Wand-WC Anschlussgarnitur
- eingebauter, schwitzwassergedämmter Geberit UP-Spülkasten Sigma mit 2-Mengen Spültechnik oder eingebauter, schwitzwassergedämmter Burda UP-Spülkasten K770 mit 2-Mengen Spültechnik
- Bauschutz für Revisionsöffnung
- Baustopfen für Zulauf- und Ablaufrohr
- gesamtes Befestigungs- und Montagezubehör
- verstellbare Fußstützen bis max. 0-220 mm
- Spülkasten-Anschlusswinkel und integriertes bzw. separatem Eckventil
- Betätigung von vorne

Maße: B / H / T 525 / 980 / 160 mm (mit Ablauf)
Passend für Kleinkind-/Kind Wand-WC.

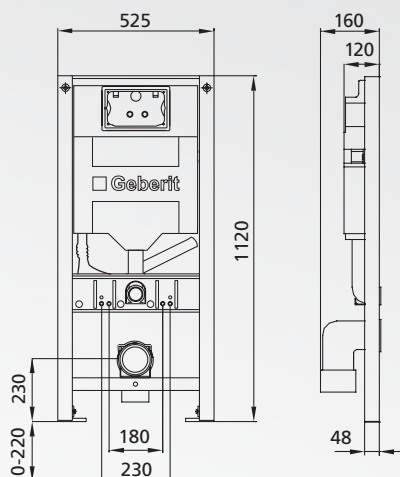
Zubehör:

Schallentkoppelte Wandhalter zur Vorwandmontage, Seite 50
Betätigungsplatten und Spülsysteme ab Seite 77

Ausführung	Art.-Nr.
Kinder Wand-WC Bauhöhe 980 mm	
Geberit UP-Spülkasten Sigma mit 2-Mengen Spülung	211084.01
Burda UP-Spülkasten K770 mit 2-Mengen Spülung	211151.00



BS+ Wand-WC-Element für Geruchsabsaugung Abluft



- verzinkte, selbsttragende und schallentkoppelte Stahlkonstruktion
- WC-Keramikbefestigungen 180 und 230 mm
- Anschlussbogen aus PE-HD, DN 90 mm
Inkl. Übergangsmuffe aus PE-HD, DN 90/110 mm
- Wand-WC Anschlussgarnitur
- eingebauter, schwitzwassergedämmter UP-Spülkasten
- Bauschutz für Revisionsöffnung
- Baustopfen für Zulauf- und Ablaufrohr
- gesamtes Befestigungs- und Montagezubehör
- verstellbare Fußstützen bis max. 0-220 mm
- Spülkasten-Anschlusswinkel mit integriertem bzw. separatem Eckventil
- Betätigung von vorne

Maße: B / H / T 525 / 1120 / 160 mm (mit Ablauf)
Passend für handelsübliches Wand-WC.

Zubehör:

Schallentkoppelte Wandhalter zur Vorwandmontage, Seite 50
Betätigungsplatten und Spülsysteme ab Seite 77

Hinweis:

WC Kraftlager für WC-Keramiken mit Auflagefläche kleiner 17 cm (z. B. Flaminia, Senticque), Seite 48

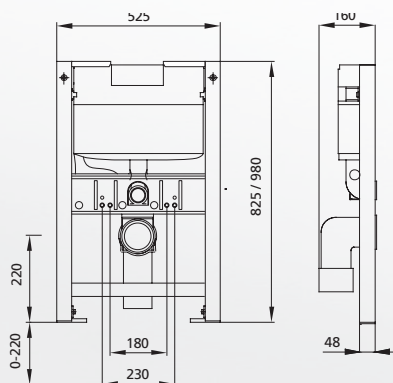
Ausführung	Art.-Nr.	Ausführung	Art.-Nr.
Bauhöhe 1120 mm		Burda UP-SPK K770 mit 2-Mengen Spülung für Geruchsabsaugung Abluft 50 mm vorbereitet	220140.00
Geberit UP-SPK Sigma mit 2-Mengen Spülung für Geruchsabsaugung Abluft 50 mm vorbereitet	220088.01		

Auch als barrierefreies WC-Element einsetzbar.

alle WC-Gestelle mit Geberit-SPK: kompatibel mit Duravit Sensowash® und Geberit AquaClean WCs
WC-Gestelle m. Geberit-SPK Sigma: zusätzlich kompatibel m. Geberit Duo-Fresh Einschübe (Reinigungswürfel)



BS+ Wand-WC-Element BH 825 und 980 mm



alle WC-Gestelle mit Geberit-SPK: kompatibel mit Duravit Sensowash® und Geberit AquaClean WCs
WC-Gestelle m. Geberit-SPK Sigma: zusätzlich kompatibel m. Geberit Duo-Fresh Einschübe (Reinigungswürfel)

- verzinkte, selbsttragende und schallentkoppelte Stahlkonstruktion
- reduzierte Ablagenhöhe
- WC-Keramikbefestigungen 180 und 230 mm
- Anschlussbogen aus PE-HD, DN 90 mm
Inkl. Übergangsmuffe aus PE-HD, DN 90/110 mm
- Wand-WC Anschlussgarnitur
- eingebauter, schwitzwassergedämmter UP-Spülkasten
- Bauschutz für Revisionsöffnung
- Baustopfen für Zulauf- und Ablaufrohr
- gesamtes Befestigungs- und Montagezubehör
- verstellbare Fußstützen bis max. 0-220 mm
- Spülkasten-Anschlusswinkel (Ausnahme 211 009.99) und integriertem bzw. separatem Eckventil
- Betätigung von vorne oder oben

Maße: B / H / T 525 / 825 oder 980 / 160 mm (mit Ablauf)
Passend für handelsübliches Wand-WC.

Zubehör:

Schallentkoppelte Wandhalter zur Vorwandmontage, Seite 50
Betätigungsplatten und Spülsysteme ab Seite 77

Hinweis:

Der WC-Deckel bleibt nur in geöffneter Stellung, wenn der Abstand der Wand zum WC-Deckel > 25 mm misst.
Bei Verwendung von WC-Keramiken wie z. B. von Geberit/Keramag: Renova Nr. 1, Comprimo 204550, Joly 203060 V&B: Viala 765310, Viala 765210 muss die Montage der Betätigungsplatte von oben erfolgen.

Hinweis:

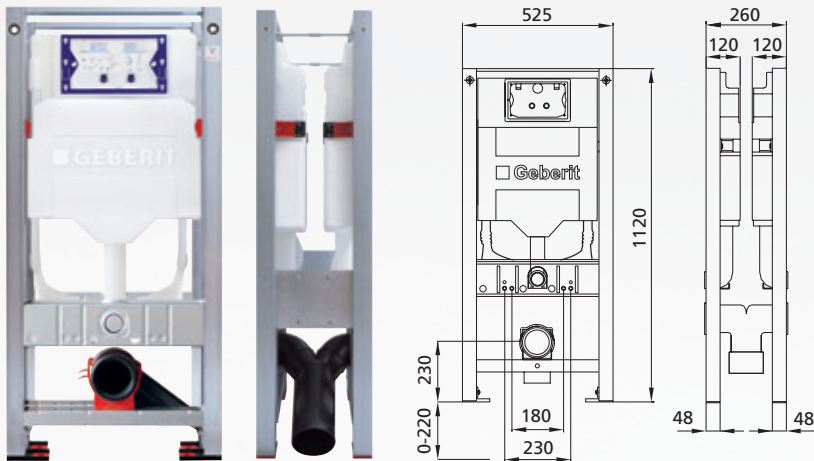
WC Kraftlager für WC-Keramiken mit Auflagefläche kleiner 17 cm (z. B. Flaminia, Senticque), Seite 48

Auch als barrierefreies WC-Element einsetzbar.



Ausführung	Art.-Nr.	Ausführung	Art.-Nr.
Bauhöhe 825 mm		Bauhöhe 980 mm	
Geberit UP-SPK Omega Betätigung von oben/vorn mit 2-Mengen-Spülung	211390.00	Geberit UP-SPK Omega Betätigung von oben/vorn mit 2-Mengen-Spülung	211395.00

BS+ Doppel WC-Element für Wand-WC



- verzinkte, selbsttragende und schallentkoppelte Stahlkonstruktion
- WC-Keramikbefestigungen 180 und 230 mm
- schwenkbarem Hosen-T-Stück DN 80 / 100 / 80
- 2x Wand-WC Anschlussgarnituren
- 2x eingebauter, schwitzwassergedämmter UP-Spülkasten mit 2-Mengen Spültechnik
- Bauschutz für Revisionsöffnung
- Baustopfen für Zulauf- und Ablaufrohr
- gesamtes Befestigungs- und Montagezubehör
- verstellbare Fußstützen bis max. 0-220 mm
- 2x Spülkasten-Anschlusswinkel mit integrierten bzw. separaten Eckventilen
- Betätigung von vorne

Maße: B / H / T 525 / 1120 / 260 mm
 Passend für handelsübliches Wand-WC.

Zubehör:
 Betätigungsplatten und Spülssysteme ab Seite 77

Hinweis:
 WC Kraftlager für WC-Keramiken mit Auflagefläche kleiner 17 cm (z.B. Flaminia, Sentique), Seite 48

Ausführung Art.-Nr.

Bauhöhe 1120 mm

Geberit UP-SPK Sigma mit 2-Mengen Spülung	211122.01
Geberit UP-SPK Delta mit 2-Mengen Spülung	211222.99
Burda UP-SPK K770 mit 2-Mengen Spülung	211240.00

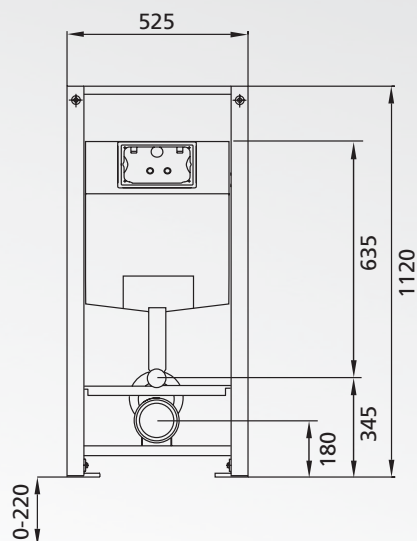
Auch als barrierefreies WC-Element einsetzbar.

alle WC-Gestelle mit Geberit-SPK: kompatibel mit Duravit Sensowash® und Geberit AquaClean WCs

WC-Gestelle m. Geberit-SPK Sigma: zusätzlich kompatibel m. Geberit Duo-Fresh Einschübe (Reinigungswürfel)



BS+ Stand-WC-Element mit Geberit UP-SPK Sigma oder Burda UP-SPK K770 für Erwachsene



Erwachsenen Stand-WC

Traverse-Zulauf
(Maß Mitte Zulauf Höhe: 345 mm)
Traverse-Ablauf
(Maß Mitte Ablauf Höhe: 180 mm)

- verzinkte, selbsttragende und schallentkoppelte Stahlkonstruktion
- Anschlussbogen aus PE-HD, DN 90 mm
Inkl. Übergangsmuffe aus PE-HD, DN 90/110 mm
- Stand-WC Anschlussgarnitur weiß mit Abdeckrosetten
- eingebauter, schwitzwassergedämmter Geberit UP-Spülkasten Sigma mit 2-Mengen Spültechnik oder eingebauter, schwitzwassergedämmter Burda UP-Spülkasten K770 mit 2-Mengen Spültechnik
- Bauschutz für Revisionsöffnung
- Baustopfen für Zulauf- und Ablaufrohr
- gesamtes Befestigungs- und Montagezubehör
- verstellbare Fußstützen bis max. 0-220 mm
- Spülkasten-Anschlusswinkel und integriertes bzw. separatem Eckventil
- Betätigung von vorne

Maße: B / H / T 525 / 1120 / 160 mm (mit Ablauf)
Passend für Erwachsenen Stand-WC.

Zubehör:
Schallentkoppelte Wandhalter zur Vorwandmontage, Seite 50
Betätigungsplatten und Spülsysteme ab Seite 77 .

Ausführung	Art.-Nr.
------------	----------

Erwachsenen Stand-WC Bauhöhe 1120 mm

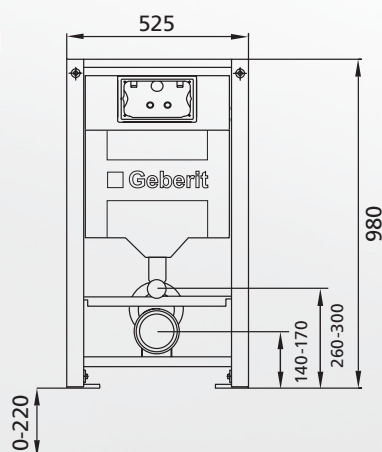
Geberit UP-Spülkasten Sigma mit 2-Mengen Spülung	211948.01
Burda UP-Spülkasten K770 mit 2-Mengen Spülung	211943.00



BS+ Stand-WC-Element mit Geberit UP-SPK Sigma oder Burda UP-SPK K770 für Kleinkind/Kind

Ein Element für
2 WC-Keramiken

NEU



Kleinkinder/Kind Stand-WC

Traverse-Zulauf
(Maß Mitte Zulauf Höhe: 260 mm)
Traverse-Ablauf
(Maß Mitte Ablauf Höhe: 140 mm)

Traverse auf Kleinkind voreingestellt

- verzinkte, selbsttragende und schallentkoppelte Stahlkonstruktion
- Anschlussbogen aus PE-HD, DN 90 mm
Inkl. Übergangsmuffe aus PE-HD, DN 90/110 mm
- Stand-WC Anschlussgarnitur weiß mit Abdeckrosetten
- eingebauter, schwitzwassergedämmter Geberit UP-Spülkasten Sigma mit 2-Mengen Spültechnik oder eingebauter, schwitzwassergedämmter Burda UP-Spülkasten K770 mit 2-Mengen Spültechnik
- Bauschutz für Revisionsöffnung
- Baustopfen für Zulauf- und Ablaufrohr
- gesamtes Befestigungs- und Montagezubehör
- verstellbare Fußstützen bis max. 0-220 mm
- Spülkasten-Anschlusswinkel und integriertes bzw. separatem Eckventil
- Betätigung von vorne

Maße: B / H / T 525 / 980 / 160 mm (mit Ablauf)
Passend für Kleinkind/Kind Stand-WC.

Zubehör:
Schallentkoppelte Wandhalter zur Vorwandmontage, Seite 50
Betätigungsplatten und Spülsysteme ab Seite 77

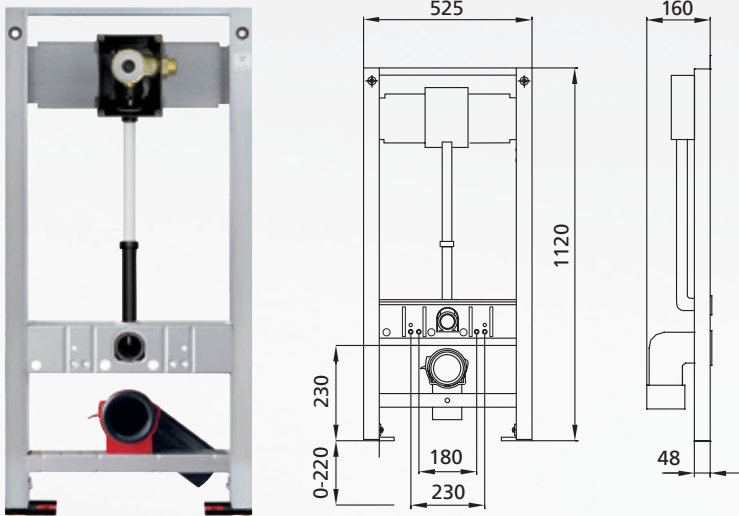
Ausführung	Art.-Nr.
------------	----------

Kleinkinder/Kind Stand-WC Bauhöhe 980 mm

Geberit UP-Spülkasten Sigma mit 2-Mengen Spülung	211947.01
Burda UP-Spülkasten K770 mit 2-Mengen Spülung	211944.00



BS+ WC-Element für WWC, 112 cm mit Schell Unterputz WC Druckspüler Compact II



- verzinkte, selbsttragende und schallentkoppelte Stahlkonstruktion
- WC-Keramikbefestigungen 180 und 230 mm
- Anschlussbogen aus PE-HD, DN 90 mm
Inkl. Übergangsmuffe aus PE-HD, DN 90/110 mm
- Wand-WC Anschlussgarnitur
- eingebautes Rohbauset WC-Druckspüler Schell Unterputz WC Druckspüler Compact II
- vormontierte Wasserstrecke aus Dr-Messing
- Vorabspernung / Anschluss G3/4 AG, rechts
- Durchspülstopfen G3/4 AG
- Putzdeckel

Maße: B / H / T 525 / 1120 / 160 mm (mit Ablauf)
Passend für handelsübliches Wand-WC.

Zubehör:

Schallentkoppelte Wandhalter zur Vorwandmontage, Seite 50
Betätigungsplatten und Spülssysteme ab Seite 77

Hinweis:

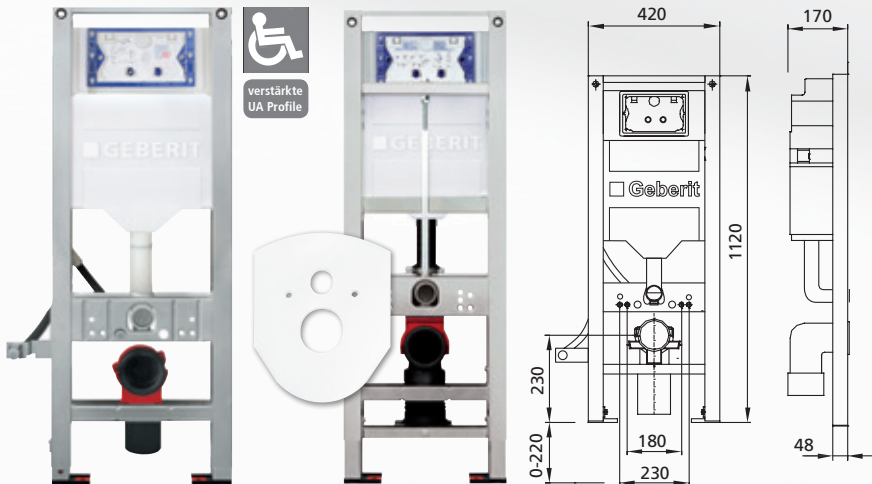
WC Kräftlager für WC-Keramiken mit Auflagefläche kleiner 17 cm (z. B. Flaminia, Sentique), Seite 48

Ausführung Art.-Nr.

Schell Unterputz WC-Druckspüler Compact II 211246



BS+ Wand-WC-Element für barrierefreie WC-Anlagen



- verzinkte, selbsttragende und schallentkoppelte Stahlkonstruktion
- reduzierte Elementbreite 420 mm
- WC-Keramikbefestigungen 180 und 230 mm
- Anschlussbogen aus PE-HD, DN 90 mm
Inkl. Übergangsmuffe aus PE-HD, DN 90/110 mm
- Wand-WC Anschlussgarnitur
- eingebauter, schwitzwassergedämmter UP-Spülkasten mit 2-Mengen Spültechnik
- Bauschutz für Revisionsöffnung
- Baustopfen für Zulauf- und Ablaufrohr
- gesamtes Befestigungs- und Montagezubehör
- verstellbare Fußstützen 0-220 mm
- Spülkasten-Anschlusswinkel mit integriertem bzw. separatem Eckventil
- Betätigung von vorn

Maße: B / H / T 420 / 1120 / 170 mm (mit Ablauf)
Passend für handelsübliches Wand-WC.

Zubehör:

Schallentkoppelte Wandhalter zur Vorwandmontage, Seite 50
Betätigungsplatten und Spülssysteme ab Seite 77

Hinweis:

WC Kräftlager für WC-Keramiken mit Auflagefläche kleiner 17 cm (z. B. Flaminia, Sentique), Seite 48

Ausführung Art.-Nr.

Barrierefrei Bauhöhe 1120 mm
Geberit UP-SPK Sigma mit 2-Mengen Spülung 211148.01

Burda K770 mit 2-Mengen Spülung, 211150.00

Ausführung Art.-Nr.

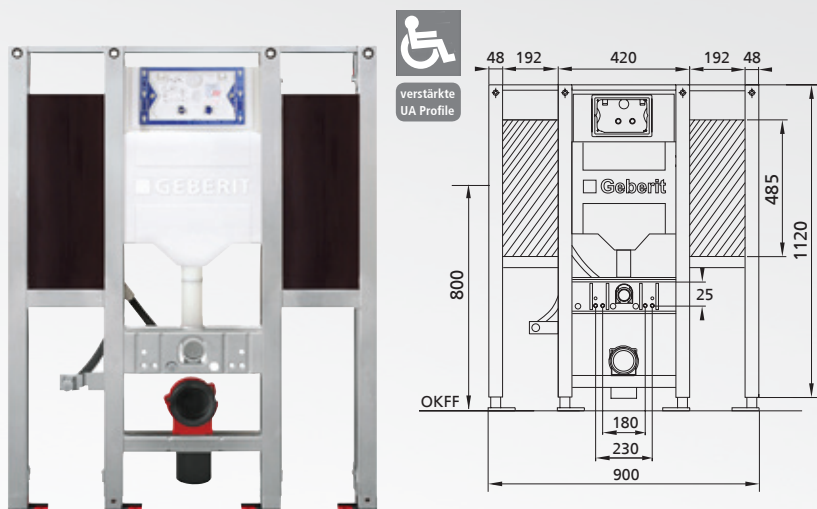
Geberit UP-SPK Sigma mit 2-Mengen Spülung Geruchsabsaugung Abluft 50 mm vorbereitet 220099.01

Geberit UP-SPK Sigma mit 2-Mengen Spülung mit Abdeckschild (weiß) 8 cm höhenverstellbar nach Verfließung 211090.01

alle WC-Gestelle mit Geberit-SPK: kompatibel mit Duravit Sensowash® und Geberit AquaClean WCs
WC-Gestelle m. Geberit-SPK Sigma: zusätzlich kompatibel m. Geberit Duo-Fresh Einschübe (Reinigungswürfel)



BS+ Wand-WC-Element für barrierefreie WC-Anlagen
inkl. Befestigungsplatten für Stützklappgriffe rechts + links



Ausführung Art.-Nr.

Barrierefrei Bauhöhe 1120 mm

Geberit UP-SPK Sigma mit 2-Mengen Spülung Breite 880 mm	211600.11
Burda K770 mit 2-Mengen Spülung	211700.10

- verzinkte, selbsttragende und schallentkoppelte Stahlkonstruktion
- WC-Keramikbefestigungen 180 und 230 mm
- Anschlussbogen aus PE-HD, DN 90 mm
Inkl. Übergangsmuffe aus PE-HD, DN 90/110 mm
- Wand-WC Anschlussgarnitur
- eingebauter, schwitzwassergedämmter UP-Spülkasten mit 2-Mengen Spültechnik
- Bauschutz für Revisionsöffnung
- Baustopfen für Zulauf- und Ablaufrohr
- gesamtes Befestigungs- und Montagezubehör
- verstellbare Fußstützen 0-220 mm
- Spülkasten-Anschlusswinkel mit integriertem bzw. separatem Eckventil
- Befestigungsplatte rechts und links
- Betätigung von vorn

Maße: B / H / T 880 / 1120 / 170 mm (mit Ablauf)
Passend für handelsübliches Wand-WC.

Zubehör inkl.:
4 Schallentkoppelte Wandhalter zur Vorwandmontage

Zubehör optional:
Betätigungsplatten und Spülsysteme ab Seite 77

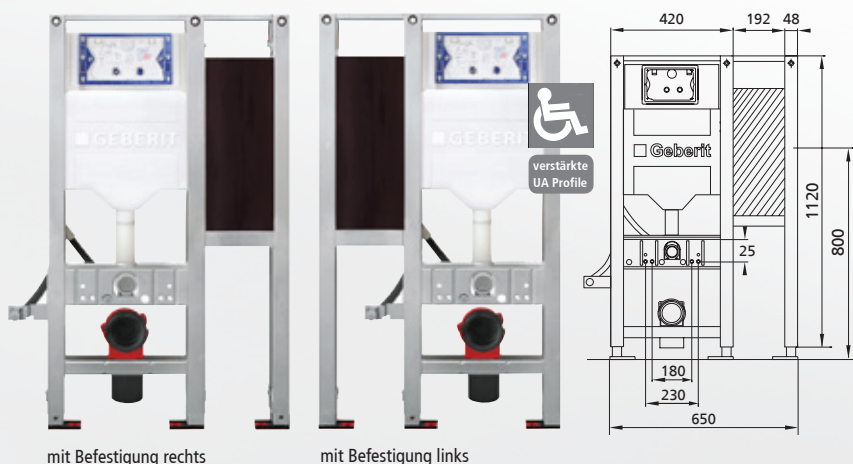
Hinweis:
WC Kraftlager für WC-Keramiken mit Auflagefläche kleiner 17 cm
(z. B. Flaminia, Sentique), Seite 48

alle WC-Gestelle mit Geberit-SPK:
kompatibel mit Duravit Sensowash®
und Geberit AquaClean WCs

WC-Gestelle m. Geberit-SPK Sigma:
zusätzlich kompatibel m. Geberit Duo-Fresh
Einschübe (Reinigungswürfel)



BS+ Wand-WC-Element für barrierefreie WC-Anlagen
inkl. Befestigungsplatten für Stützklappgriffe wahlweise rechts/links



Ausführung Art.-Nr. Ausführung Art.-Nr.

Seitliche Befestigung rechts
Bauhöhe 1120 mm

Geberit UP-SPK Sigma mit 2-Mengen Spülung	211606.11
Burda UP-SPK K770 mit 2-Mengen Spülung	211303.10

Seitliche Befestigung links
Bauhöhe 1120 mm

Geberit UP-SPK Sigma mit 2-Mengen Spülung	211666.11
Burda UP-SPK K770 mit 2-Mengen Spülung	211330.10

- verzinkte, selbsttragende und schallentkoppelte Stahlkonstruktion
- WC-Keramikbefestigungen 180 und 230 mm
- Anschlussbogen aus PE-HD, DN 90 mm
Inkl. Übergangsmuffe aus PE-HD, DN 90/110 mm
- Wand-WC Anschlussgarnitur
- eingebauter, schwitzwassergedämmter UP-Spülkasten mit 2-Mengen Spültechnik
- Bauschutz für Revisionsöffnung
- Baustopfen für Zulauf- und Ablaufrohr
- gesamtes Befestigungs- und Montagezubehör
- verstellbare Fußstützen 0-220 mm
- Spülkasten-Anschlusswinkel mit integriertem bzw. separatem Eckventil
- Befestigungsplatte rechts oder links
- Betätigung von vorn

Maße: B / H / T 750 / 1120 / 170 mm (mit Ablauf)
Passend für handelsübliches Wand-WC.

Zubehör inkl.:
3 Schallentkoppelte Wandhalter zur Vorwandmontage

Zubehör optional:
Betätigungsplatten und Spülsysteme ab Seite 77

Hinweis:
WC Kraftlager für WC-Keramiken mit Auflagefläche kleiner 17 cm
(z. B. Flaminia, Sentique), Seite 48

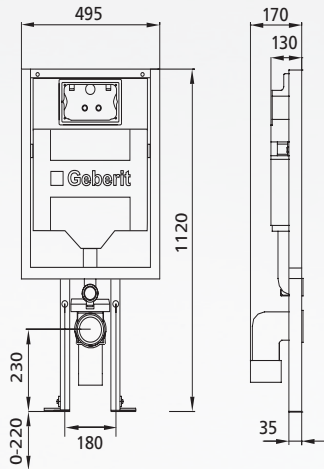
alle WC-Gestelle mit Geberit-SPK:
kompatibel mit Duravit Sensowash®
und Geberit AquaClean WCs

WC-Gestelle m. Geberit-SPK Sigma:
zusätzlich kompatibel m. Geberit Duo-Fresh
Einschübe (Reinigungswürfel)



BS+ WC-Element „Reno-Kit“

Austauschmodul für vorhandene Ständerwände/ Vorwandinstallationen



- verzinkte, selbsttragende und schallentkoppelte Stahlkonstruktion
- WC-Keramikbefestigungen 180
- Anschlussbogen aus PE-HD, DN 90 mm
Inkl. Übergangsmuffe aus PE-HD, DN 90/110 mm
- Wand-WC Anschlussgarnitur
- eingebauter, schwitzwassergedämmter UP-Spülkasten mit 2-Mengen Spültechnik
- Bauschutz für Revisionsöffnung
- Baustopfen für Zulauf- und Ablaufrohr
- gesamtes Befestigungs- und Montagezubehör
- verstellbare Fußstützen 0-220 mm
- Spülkasten-Anschlusswinkel mit integriertem bzw. separatem Eckventil
- Betätigung von vorn

Maße: B / H / T 495 / 1120 / 170 mm (mit Ablauf)
Passend für handelsübliches Wand-WC.

Zubehör

Betätigungsplatten und Spülsysteme ab Seite 77

Ausführung Art.-Nr.

Bauhöhe 1120 mm

Geberit UP-SPK Sigma mit 2-Mengen Spülung 211630.01

Burda K770 mit 2-Mengen Spülung 211635.00

alle WC-Gestelle mit Geberit-SPK: kompatibel mit Duravit Sensowash® und Geberit AquaClean WCs

WC-Gestelle m. Geberit-SPK Sigma: zusätzlich kompatibel m. Geberit Duo-Fresh Einschübe (Reinigungswürfel)



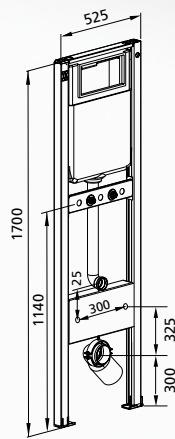
BS+ Element f. Wandausgussbecken Laufen Bernina / Geberit Publica (vormals Keramag Espital) mit UP-Spülkasten, für Wandarmatur



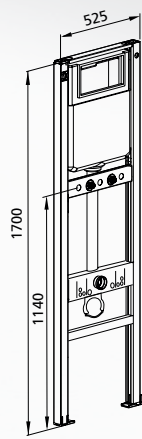
Beispiel: Laufen Bernina



Beispiel: Geberit Publica



Traverse einstellbar von 770-1250



Traverse einstellbar von 770-1140

- verzinkte, selbsttragende und schallentkoppelte Stahlkonstruktion
- WC-Keramikbefestigungen 180 und 230 mm
- Anschlussbogen aus PE-HD, DN 90 mm
Inkl. Übergangsmuffe aus PE-HD, DN 90/110 mm
- Wand-WC Anschlussgarnitur
- eingebauter, schwitzwassergedämmter UP-Spülkasten mit 2-Mengen Spültechnik
- Bauschutz für Revisionsöffnung
- Baustopfen für Zulauf- und Ablaufrohr
- gesamtes Befestigungs- und Montagezubehör
- verstellbare Fußstützen 0-220 mm
- Spülkasten-Anschlusswinkel (Ausnahme 211061, 211062) mit integriertem bzw. separatem Eckventil
- 2 schallentkoppelte, in der Breite verstellbare Wanddurchführungen 1/2"
- Betätigung von vorn

Maße: B / H / T 525 / 1700 / 160 mm (mit Ablauf)

Zubehör:

Schallentkoppelte Wandhalter zur Vorwandmontage, Seite 50
Betätigungsplatten und Spülsysteme ab Seite 77

Ausführung Art.-Nr.

Laufen Bernina Bauhöhe 1700 mm

Geberit UP-SPK Sigma mit 2-Mengen Spülung 211057.01

Geberit UP-SPK Delta mit 2-Mengen Spülung 211061.99

Burda UP-SPK K770 mit 2-Mengen Spülung 211065.00

Ausführung Art.-Nr.

Geberit Publica Bauhöhe 1700 mm

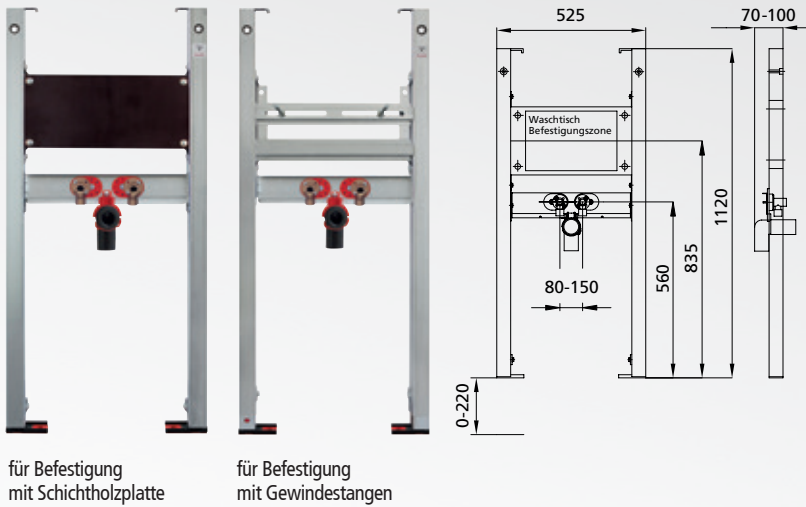
Geberit UP-SPK Sigma mit 2-Mengen Spülung 211060.01

Geberit UP-SPK Delta mit 2-Mengen Spülung 211062.99

Burda UP-SPK K770 mit 2-Mengen Spülung 211066.00



BS+ Waschtisch-Element für Standarmatur



für Befestigung
mit Schichtholzplatte

für Befestigung
mit Gewindestangen

Ausführung	Art.-Nr.	Ausführung	Art.-Nr.
Bauhöhe 825-980 mm für Standarmatur		Bauhöhe 1120 mm für Standarmatur	
f. Befestigung m. Schichtholzplatte212018.xx		f. Befestigung m. Schichtholzplatte212005.xx	
f. Befestigung m. Gewindestangen212218.xx		f. Befestigung m. Gewindestangen212205.xx	

- verzinkte, selbsttragende und schallentkoppelte Stahlkonstruktion
- Befestigungsplatte zur variablen Waschtischmontage
- schwenkbarer Siphonbogen DN 50
- Gumminippel 32 mm
- gesamtes Befestigungs- und Montagezubehör
- verstellbare Fußstützen 0-220 mm
- Armaturenplatte mit 2 schallentkoppelten in der Breite einstellbaren Wandscheiben 1/2"

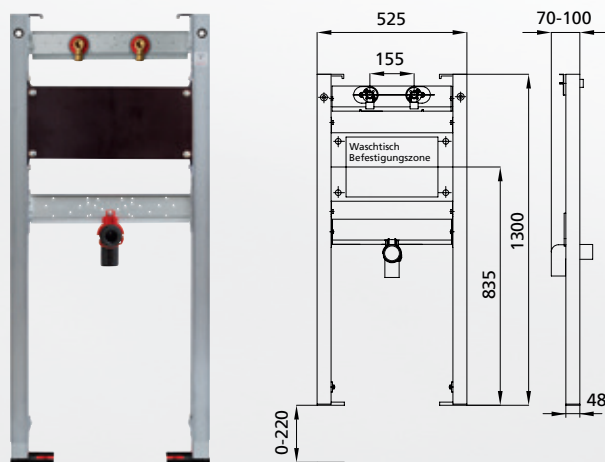
Maße: B / H / T 525 / 825, 980 oder 1120 / 70-100 mm (mit Ablauf)
WT-Befestigungsmaß max. 375 mm

Zubehör:
Schallentkoppelte Wandhalter zur Vorwandmontage, Seite 50

Hinweis:
Endnummer .xx ersetzen durch .00 für Standardanschluss 1/2" x 1/2"
.99 ohne Anschluss



BS+ Waschtisch-Element für Wandarmatur



Ausführung	Art.-Nr.
Bauhöhe 1300 mm für Wandarmatur	212029.xx

- verzinkte, selbsttragende und schallentkoppelte Stahlkonstruktion
- Befestigungsplatte zur variablen Waschtischmontage
- schwenkbarer Siphonbogen DN 50
- Gumminippel 32 mm
- gesamtes Befestigungs- und Montagezubehör
- verstellbare Fußstützen 0-220 mm
- Armaturenplatte mit 2 schallentkoppelten in der Breite einstellbaren Wandscheiben 1/2"

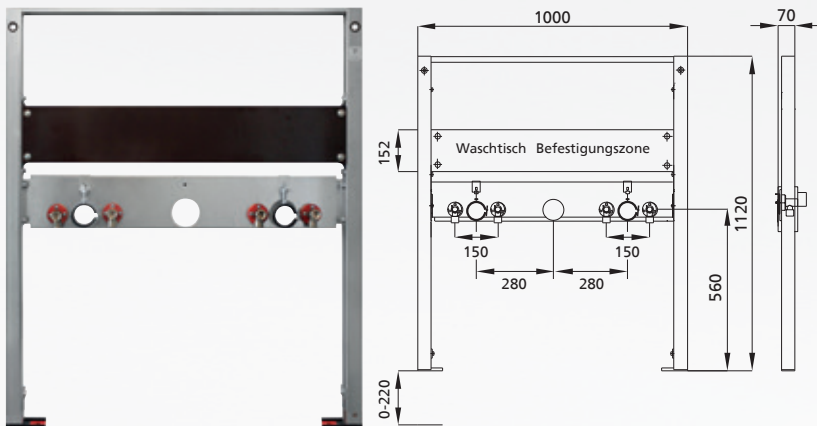
Maße: B / H / T 525 / 1120 / 70-100 mm (mit Ablauf)
WT-Befestigungsmaß max. 375 mm

Zubehör:
Schallentkoppelte Wandhalter zur Vorwandmontage, Seite 50

Hinweis:
Endnummer .xx ersetzen durch .00 für Standardanschluss 1/2" x 1/2"
.99 ohne Anschluss



BS+ Reihen-Waschtisch-Element, 112 cm für Standarmatur



Beispiel 212041.00

- verzinkte, selbsttragende und schallentkoppelte Stahlkonstruktion
- Befestigungsplatte zur variablen Waschtischmontage
- schwenkbarer Siphonbogen DN 50
- Gumminippel 32 mm
- gesamtes Befestigungs- und Montagezubehör
- verstellbare Fußstützen 0-220 mm
- Armaturenplatte mit 2 schallentkoppelten in der Breite einstellbaren Wandscheiben 1/2"

Maße: B / H / T 1000 / 1120 / 70 mm (mit Ablauf)
Auf Anfrage auch 825 oder 980 mm Höhe

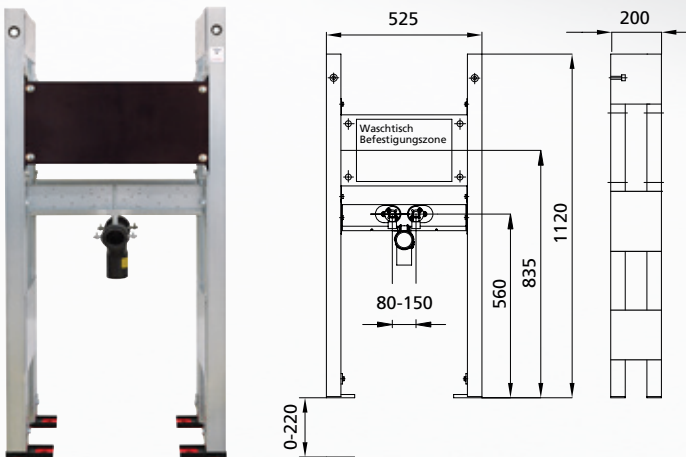
Zubehör:
Schallentkoppelte Wandhalter zur Vorwandmontage, Seite 50

Hinweis:
Zeichnung des eingesetzten Waschtisches im Auftragsfall mit einreichen.

Ausführung	Art.-Nr.	Ausführung	Art.-Nr.
Universal 2 Plätze		Universal 2 Plätze	
2 x Standarmaturen, 1 x Ablauf mittig	212040.00	2 x Standarmaturen, 2 x Ablauf	212041.00



BS+ Doppel-Waschtisch-Element



Ausführung	Art.-Nr.
Bauhöhe 1120 mm für Standarmatur	212221.xx

- verzinkte, selbsttragende und schallentkoppelte Stahlkonstruktion
- Befestigungsplatte zur variablen Waschtischmontage
- Hosenrohr DN 50
- gesamtes Befestigungs- und Montagezubehör
- verstellbare Fußstützen 0-220 mm
- Armaturenplatte mit 2 schallentkoppelten in der Breite einstellbaren Wandscheiben 1/2"

Maße: B / H / T 525 / 825, 980 oder 1120 / 200 mm (mit Ablauf)
WT-Befestigungsmaß max. 375 mm

Zubehör:
Schallentkoppelte Wandhalter zur Vorwandmontage, Seite 50

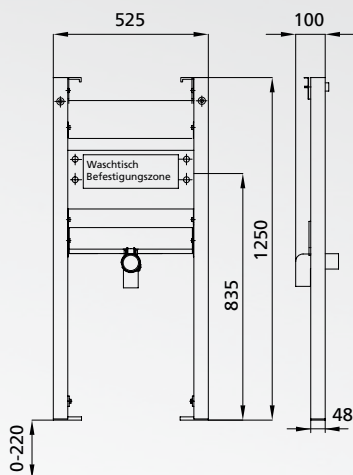
Hinweis:
Endnummer .xx ersetzen durch .00 für Standardanschluss 1/2" x 1/2"
.99 ohne Anschluss



BS+ Waschtisch-Element für Unterputzarmatur



Armaturenplatte
tiefenverstellbar



Ausführung Art.-Nr.

Bauhöhe 1250 mm
für UP-Armatur 212030.99

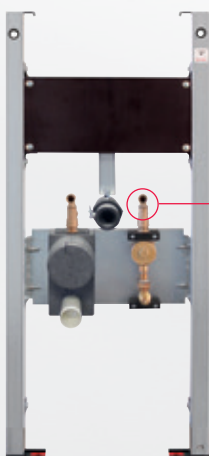
- verzinkte, selbsttragende und schallentkoppelte Stahlkonstruktion
- Befestigungsplatte zur variablen Waschtischmontage
- schwenkbarer Siphonbogen DN 50
- Gumminippel 32 mm
- gesamtes Befestigungs- und Montagezubehör
- verstellbare Fußstützen 0-220 mm

Maße: B / H / T 525 / 1250 / 100 mm (mit Ablauf)
WT-Befestigungsmaß max. 375 mm

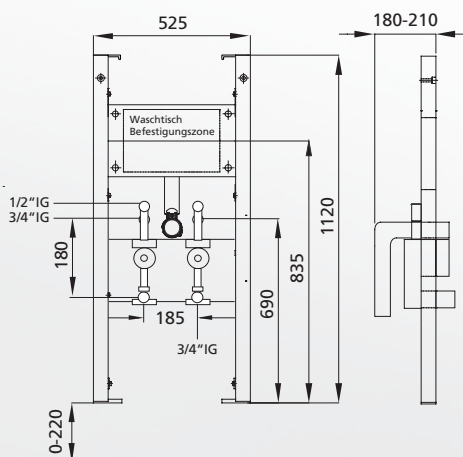
Zubehör:
Schallentkoppelte Wandhalter zur Vorwandmontage, Seite 50



BS+ Waschtisch-Element für Wasserzähler und UP-Absperrventil



1/2" IG vorne



Ausführung Art.-Nr.

Bauhöhe 1120 mm
für Standarmatur 212028.00
für 2 Wasserzähler

- verzinkte, selbsttragende und schallentkoppelte Stahlkonstruktion
- Befestigungsplatte zur variablen Waschtischmontage
- schwenkbarer Siphonbogen DN 50
- Gumminippel 32 mm
- gesamtes Befestigungs- und Montagezubehör
- verstellbare Fußstützen 0-220 mm
- Armaturenplatte
- 2 Unterputz-Armaturen-Kombinationen, Wasserzähler-Absperrventile aus Rotguss, inkl. , Isolierung, die gleichzeitig als Einputzhilfe dient, Rotguss gemäß DIN-EN 1982 und DIN 50930 Teil 6, Dichtungselemente aus EPDM (KTW, W270 geprüft), bestehend aus:
UP-Einrohranschlussstück für MTK / MTW-NG (2" EAS) inkl. Blinddeckel und Dichtungssatz; UP-Kolbenventil, tottraumfrei und druckverlustarm, DIN-DVGW geprüft mit Schallschutz nach DIN 4109 (Armaturengruppe 1)
- 2 Stück schallgedämmte Halterungen; 2-teilige Isolierung aus Styropor – Baustoffklasse B1, zul. Betriebsüberdruck PB: 10 bar
zul. Betriebstemperatur TB: 90 °C, Durchflusstoff: Trinkwasser

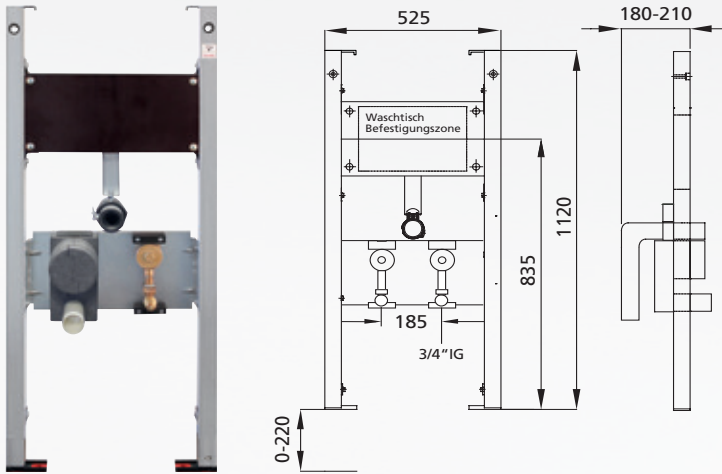
Maße: B / H / T 525 / 1120 / 180-210 mm (mit Ablauf)
WT-Befestigungsmaß max. 375 mm

Zubehör:
Schallentkoppelte Wandhalter zur Vorwandmontage, Seite 50

Optional:
Fertigbauset Absperrventile Set à 2 Stück
Art.-Nr. 960056



BS+ Waschtisch-Element für Wasserzähler und UP-Absperrventil



Ausführung Art.-Nr.

Bauhöhe 1120 mm für Standarmatur

für 2 Wasserzähler ohne Anschlüsse

212028.99

- verzinkte, selbsttragende und schallentkoppelte Stahlkonstruktion
- Befestigungsplatte zur variablen Waschtischmontage
- schwenkbarer Siphonbogen DN 50
- Gumminippel 32 mm
- gesamtes Befestigungs- und Montagezubehör
- verstellbare Fußstützen 0-220 mm
- Armaturenplatte
- Oberteil für die Absperrung, chrom
- 2 Unterputz-Armaturen-Kombinationen, Wasserzähler-Absperrventile aus Rotguss, inkl. , Isolierung, die gleichzeitig als Einputzhilfe dient, Rotguss gemäß DIN-EN 1982 und DIN 50930 Teil 6, Dichtungselemente aus EPDM (KTW, W270 geprüft), bestehend aus: UP-Einrohranschlussstück für MTK / MTW-NG (2" EAS) inkl. Blinddeckel und Dichtungssatz; UP-Kolbenventil, tottraumfrei und druckverlustarm, DIN-DVGW geprüft mit Schallschutz nach DIN 4109 (Armaturengruppe 1) 2 Stück schallgedämmte Halterungen; 2-teilige Isolierung aus Styropor – Baustoffklasse B1, zul. Betriebsüberdruck PB: 10 bar zul. Betriebstemperatur TB: 90°C, Durchflusstoff: Trinkwasser

Maße: B / H / T 525 / 1120 / 180-210 mm (mit Ablauf)
WT-Befestigungsmaß max. 375 mm

Zubehör:

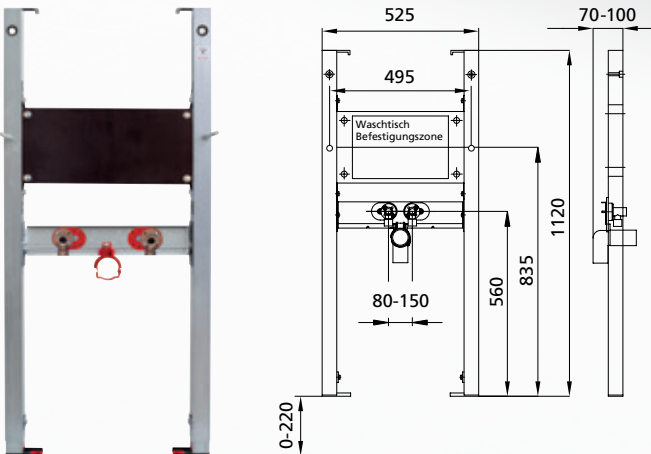
Schallentkoppelte Wandhalter zur Vorwandmontage, Seite 50

Optional:

Fertigbauset Absperrventile Set à 2 Stück
Art.-Nr. 960056



BS+ Waschtisch-Element für Standarmatur für WT Duravit Scola #68460, #68560



Ausführung Art.-Nr.

Bauhöhe 1120 mm für Standarmatur

212007.xx

- verzinkte, selbsttragende und schallentkoppelte Stahlkonstruktion
- Befestigungsplatte zur variablen Waschtischmontage
- schwenkbarer Siphonbogen DN 50
- Gumminippel 32 mm
- gesamtes Befestigungs- und Montagezubehör
- verstellbare Fußstützen 0-220 mm
- Armaturenplatte mit 2 schallentkoppelten in der Breite einstellbaren Wandscheiben 1/2"
- Befestigungsbolzen, Abstand 495 mm

Maße: B / H / T 525 / 1120 / 70-100 mm (mit Ablauf)
Aufpreis für weitere Anschlussarten auf Anfrage

Zubehör:

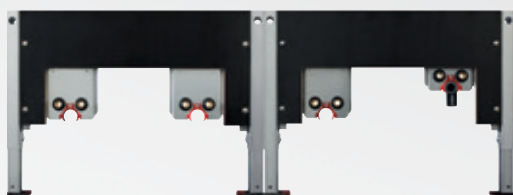
Schallentkoppelte Wandhalter zur Vorwandmontage, Seite 50

Hinweis:

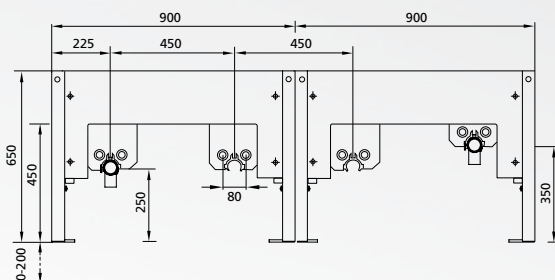
Endnummer .xx ersetzen durch .00 für Standardanschluss 1/2" x 1/2"
.99 ohne Anschluss



BS+ Waschtisch-Element für Geberit Bambini Spiel- und Waschlandschaft (neu ab April 2024)



Beispiel 212048.00



Ausführung	Art.-Nr.	Ausführung	Art.-Nr.
2 Waschplätze, tieferes Becken links	212044.00	2 Waschplätze, tieferes Becken rechts	212045.00
3 Waschplätze, tieferes Becken links	212046.00	3 Waschplätze, tieferes Becken rechts	212047.00
4 Waschplätze, tieferes Becken links	212048.00	4 Waschplätze, tieferes Becken rechts	212049.00

- verzinkte, selbsttragende und schallentkoppelte Stahlkonstruktion
- Befestigungsplatte zur variablen Waschtischmontage
- schwenkbarer Siphonbogen DN 50
- Gumminippel 32 mm
- gesamtes Befestigungs- und Montagezubehör
- verstellbare Fußstützen 0-220 mm

Zubehör:

Schallentkoppelte Wandhalter zur Vorwandmontage, Seite 50



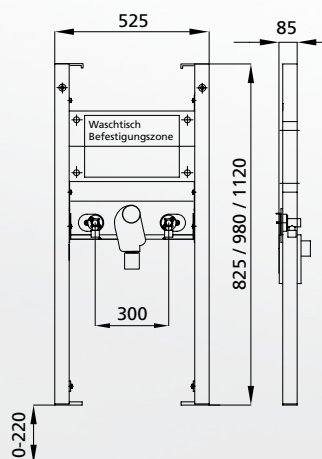
BS+ Waschtisch-Element für Standarmatur barrierefreie Ausführung mit UP-Siphon



verstärkte UA Profile



Beispiel UP-Siphon Haas OHA 3500



- verzinkte, selbsttragende und schallentkoppelte Stahlkonstruktion
- Befestigungsplatte zur variablen Waschtischmontage
- eingebauter UP-Geruchsverschluss
- Anschlussbogen und Abdeckung chrom
- gesamtes Befestigungs- und Montagezubehör für Element und Waschtisch
- verstellbare Fußstützen 0-220 mm
- Armaturenplatte mit 2 schallentkoppelten in der Breite einstellbaren Wandscheiben 1/2"
- Siphon-Abdeckung

Maße: B / H / T 525 / 825, 980 oder 1120 / 85 mm (mit Ablauf)
WT-Befestigungsmaß max. 375 mm

Zubehör:

Schallentkoppelte Wandhalter zur Vorwandmontage, Seite 50

Hinweis:

Endnummer .xx ersetzen durch .00 für Standardanschluss 1/2" x 1/2"
.99 ohne Anschluss

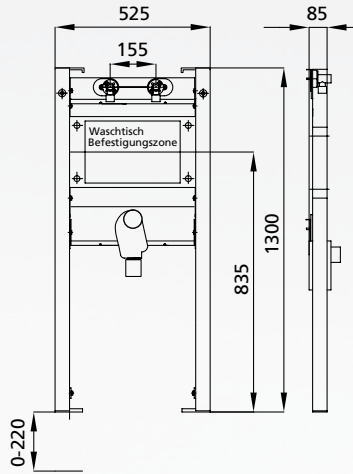
Ausführung	Art.-Nr.	Ausführung	Art.-Nr.
Bauhöhe 825-980 mm für Standarmatur		Bauhöhe 1120 mm für Standarmatur	
UP-Siphon Haas OHA 3500	212139.xx	UP-Siphon Haas OHA 3500	212136.xx
UP-Siphon Geberit	212339.xx	UP-Siphon Geberit	212336.xx



BS+ Waschtisch-Element für Wandarmatur
barrierefreie Ausführung mit UP-Siphon



Beispiel UP-Siphon
Haas OHA 3500



- verzinkte, selbsttragende und schallentkoppelte Stahlkonstruktion
- Befestigungsplatte zur variablen Waschtischmontage
- eingebautem UP-Geruchsverschluss
- Anschlussbogen und Abdeckung chrom
- gesamtes Befestigungs- und Montagezubehör
- verstellbare Fußstützen 0-220 mm
- Armaturenplatte mit 2 schallentkoppelten in der Breite einstellbaren Wandscheiben 1/2"
- Siphon-Abdeckung

Maße: B / H / T 525 / 1120 / 85 mm (mit Ablauf)
WT-Befestigungsmaß max. 375 mm

Zubehör:
Schallentkoppelte Wandhalter zur Vorwandmontage, Seite 50

Hinweis:
Endnummer .xx ersetzen durch .00 für Standardanschluss 1/2" x 1/2"
.99 ohne Anschluss

Ausführung Art.-Nr.

**Bauhöhe 1300 mm
für Wandarmatur**

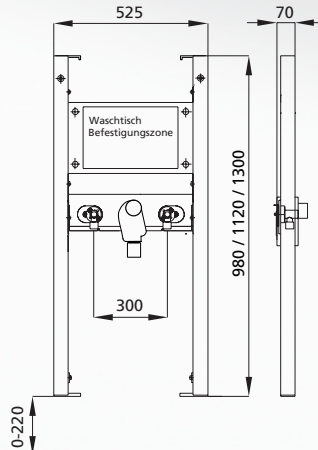
UP-Siphon Haas OHA 3500	212143.xx
UP-Siphon Geberit	212343.xx



BS+ Waschtisch-Element für Standarmatur
barrierefreie Ausführung für Paracelsus/Vitalis



Beispiel UP-Siphon
Haas OHA 3500



- verzinkte, selbsttragende und schallentkoppelte Stahlkonstruktion
- Befestigungsplatte zur variablen Waschtischmontage
- eingebautem UP-Siphon
- Anschlussbogen und Abdeckung weiß und Standrohr chrom
- gesamtes Befestigungs- und Montagezubehör
- verstellbare Fußstützen 0-220 mm
- Armaturenplatte mit 2 schallentkoppelten in der Breite einstellbaren Wandscheiben 1/2"
- Siphon-Abdeckung

Maße: B / H / T 525 / 980, 1120 oder 1300 / 70 mm (mit Ablauf)
WT-Befestigungsmaß max. 375 mm

Zubehör:
Schallentkoppelte Wandhalter zur Vorwandmontage, Seite 50

Hinweis:
Endnummer .xx ersetzen durch .00 für Standardanschluss 1/2" x 1/2"
.99 ohne Anschluss

Ausführung Art.-Nr.

**Bauhöhe 980 mm
für Standarmatur**

UP-Siphon Haas OHA 3500	213142.xx
-------------------------	-----------

**Bauhöhe 1120 mm
für Standarmatur**

UP-Siphon Haas OHA 3500	213138.xx
-------------------------	-----------

UP-Siphon Geberit	213338.xx
-------------------	-----------

Ausführung Art.-Nr.

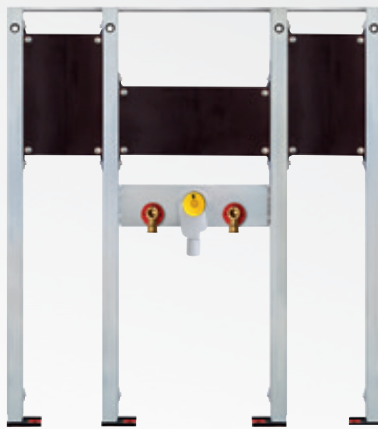
**Bauhöhe 1300 mm
für Standarmatur**

UP-Siphon Haas OHA 3500	213140.xx
-------------------------	-----------

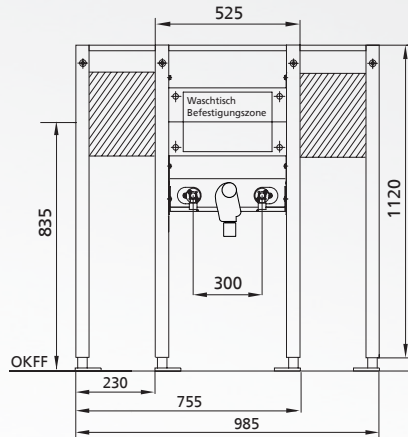
UP-Siphon Geberit	213340.xx
-------------------	-----------



BS+ Waschtisch-Element für Standarmatur, barrierefreie Ausführung mit UP-Siphon, inkl. Befestigungsplatten für Stützklappgriffe rechts + links



Beispiel UP-Siphon Haas OHA 3500



Ausführung Art.-Nr.

Bauhöhe 1120 mm rechts + links für Standarmatur

UP-Siphon Haas OHA 3500	212616.xx
UP-Siphon Geberit	212636.xx

- verzinkte, selbsttragende und schallentkoppelte Stahlkonstruktion
- Befestigungsplatte zur variablen Waschtischmontage
- eingebauter UP-Geruchsverschluss
- Anschlussbogen und Abdeckung chrom
- gesamtes Befestigungs- und Montagezubehör
- verstellbare Fußstützen 0-220 mm
- Armaturenplatte mit 2 schallentkoppelten in der Breite einstellbaren Wandscheiben 1/2"
- Befestigungsplatte links und rechts

Maße: B / H / T 985 / 1120 / 85 mm (mit Ablauf) für 2 Griffe
WT-Befestigungsmaß max. 375 mm

Zubehör:
Schallentkoppelte Wandhalter zur Vorwandmontage, Seite 50

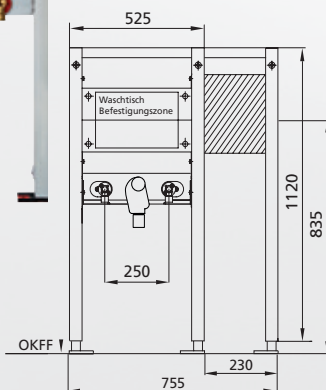
Hinweis:
Endnummer .xx ersetzen durch .00 für Standardanschluss 1/2" x 1/2"
.99 ohne Anschluss



BS+ Waschtisch-Element für Standarmatur, barrierefreie Ausführung mit UP-Siphon, inkl. Befestigungsplatten für Stützklappgriffe rechts oder links



Beispiel UP-Siphon Haas OHA 3500



mit Befestigung rechts

mit Befestigung links

Ausführung Art.-Nr.

Bauhöhe 1120 mm rechts für Standarmatur

UP-Siphon Haas OHA 3500	212676.xx
UP-Siphon Geberit	212696.xx

links für Standarmatur

UP-Siphon Haas OHA 3500	212160.xx
UP-Siphon Geberit	212360.xx

- verzinkte, selbsttragende und schallentkoppelte Stahlkonstruktion
- Befestigungsplatte zur variablen Waschtischmontage
- eingebauter UP-Geruchsverschluss
- Anschlussbogen und Abdeckung chrom
- gesamtes Befestigungs- und Montagezubehör
- verstellbare Fußstützen 0-220 mm
- Armaturenplatte mit 2 schallentkoppelten in der Breite einstellbaren Wandscheiben 1/2"
- Befestigungsplatte links oder rechts

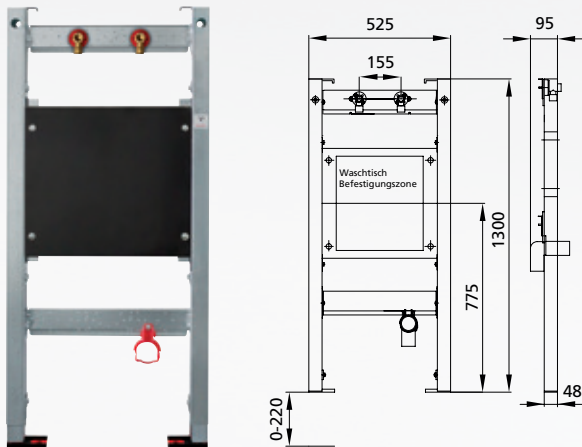
Maße: B / H / T 755 / 1120 / 85 mm (mit Ablauf) für 1 Griff
WT-Befestigungsmaß max. 375 mm

Zubehör:
Schallentkoppelte Wandhalter zur Vorwandmontage, Seite 50

Hinweis:
Endnummer .xx ersetzen durch .00 für Standardanschluss 1/2" x 1/2"
.99 ohne Anschluss



BS+ Ausgussbecken-Element für Wandarmatur



Ausführung

Art.-Nr.

Bauhöhe 1300 mm für Wandarmatur

212012.xx

- verzinkte, selbsttragende und schallentkoppelte Stahlkonstruktion
- Befestigungsplatte zur variablen Ausgussbeckenmontage
- schwenkbarem HT-Siphonbogen DN 50
- gesamtes Befestigungs- und Montagezubehör
- verstellbare Fußstützen 0-220 mm
- Armaturenplatte mit 2 schallentkoppelten in der Breite einstellbaren Wandscheiben 1/2"

Maße: B / H / T 525 / 1120 / 95 mm (mit Ablauf)
WT-Befestigungsmaß max. 375 mm

Zubehör:

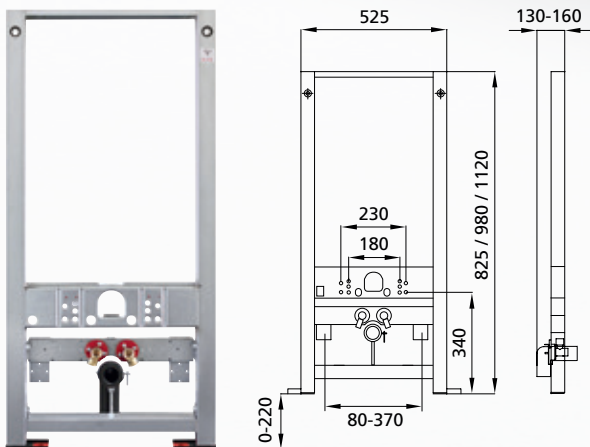
Schallentkoppelte Wandhalter zur Vorwandmontage, Seite 50

Hinweis:

Endnummer .xx ersetzen durch .00 für Standardanschluss 1/2" x 1/2"
.99 ohne Anschluss



BS+ Wand-Bidet-Element



Ausführung

Art.-Nr.

Bauhöhe 825 mm

233002.xx

Bauhöhe 980 mm

223002.xx

Bauhöhe 1120 mm

213002.xx

- verzinkte, selbsttragende und schallentkoppelte Stahlkonstruktion
- variable Bidet-Keramikbefestigungen
- schwenkbarer Siphonbogen DN 50
- Gummিনিप্পел 32 mm
- gesamtes Befestigungs- und Montagezubehör
- verstellbare Fußstützen 0-220 mm
- 2 schallentkoppelte in der Breite einstellbare Wandscheiben 1/2"

Maße: B / H / T 525 / 825, 980 oder 1120 / 130-160 mm (mit Ablauf)
Passend für Bidets, siehe Passliste (liegt im Karton bei)

Zubehör:

Schallentkoppelte Wandhalter zur Vorwandmontage, Seite 50

Hinweis:

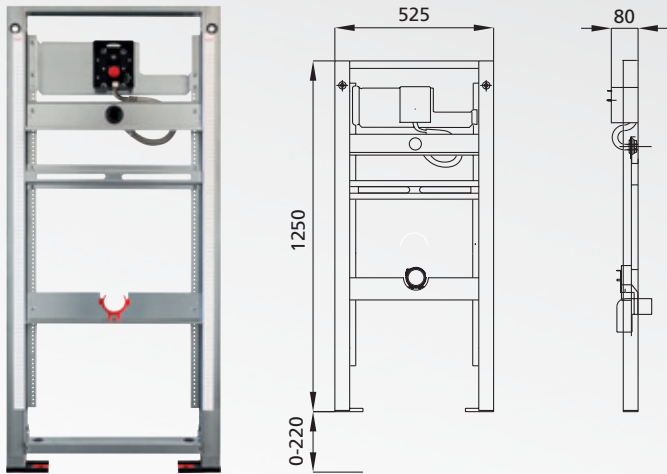
Endnummer .xx ersetzen durch .00 für Standardanschluss 1/2" x 1/2"
.99 ohne Anschluss

Hinweis:

Bei manchen Keramiken, kann es vorkommen, dass man die mitgelieferte Schelle nicht von oben sondern von unten in der Traverse montieren muss, damit man das Widerlager (fängt die Kraft der Keramik ab) so nah wie möglich an den Rücken der Keramik bekommt. In manchen Montagefällen, kann es auch vorkommen, dass man die Gewindestange entsprechend einkürzen muss. Diese Punkte sollten vorher durch anschauen der Keramik geklärt werden. Wir als Hersteller übernehmen keine Gewährleistung für Fehlmontagen!



BS+ Urinal-Element
mit UP-Druckspüler bzw. Rohbauset und Leerelement



- verzinkte, selbsttragende und schallentkoppelte Stahlkonstruktion
- Befestigungsplatte zur variablen Urinalmontage
- einstellbare, schallentkoppelte Wasserzulauftraverse
- einstellbare Ablauftraverse
- schwenkbarer Ablaufbogen DN 50
- vormontierter UP-Druckspüler bzw. Rohbauset
- Bauschutz für Revisionsöffnung
- allem Befestigungs- und Montagezubehör
- verstellbaren Fußstützen 0-220 mm
- Anschluss 1/2"
- Absaugesiphon (#255101, 255102, 255103 und 255104 ohne),
- Urinal Anschlussgarnitur (#255101, 255102, 255103 und 255104 ohne),

Maße: B / H / T 525 / 1120-1250 / 80 mm

Zubehör:

Schallentkoppelte Wandhalter zur Vorwandmontage, Seite 50

Hinweis:

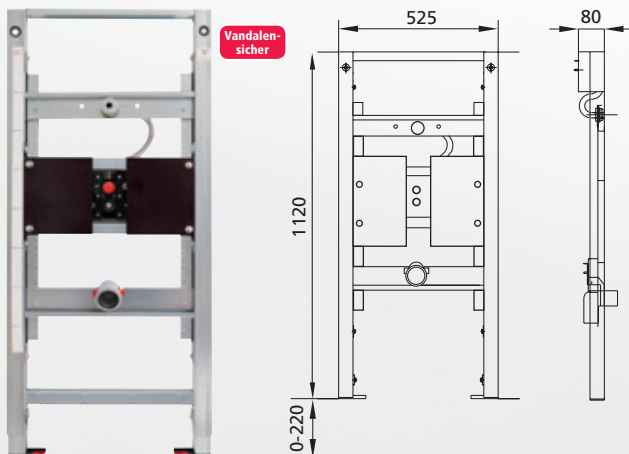
Passend für Urinale, siehe Passliste (liegt im Karton bei).



Ausführung	Art.-Nr.	Ausführung	Art.-Nr.
Bauhöhe 1250 mm			
Burda Druckspüler U-05/06	214029	Leerelement Universal für AP-Druckspüler/wasserlose Urinale	214556
Burda Druckspüler U-05/06 für Sprühkopf	214030		



BS+ Urinal-Element
mit UP-Rohbauset Flowtronik



- verzinkte, selbsttragende und schallentkoppelte Stahlkonstruktion
- Befestigungsplatte zur variablen Urinalmontage
- einstellbare, schallentkoppelte Wasserzulauftraverse
- einstellbare Ablauftraverse
- vormontiertes Rohbauset mit Anschluss 230 V
- Ventilblock mit Wasserabsperung,
- Funktionen: Standard- und Stadionbetrieb, Zwangsspülung
- Bauschutz für Revisionsöffnung
- gesamtes Befestigungs- und Montagezubehör
- verstellbaren Fußstützen 0-220 mm
- Anschluss 1/2"
- Urinal Anschlussgarnitur

Maße: B / H / T 525 / 1120 / 80 mm

Zubehör:

Schallentkoppelte Wandhalter zur Vorwandmontage, Seite 50

Hinweis:

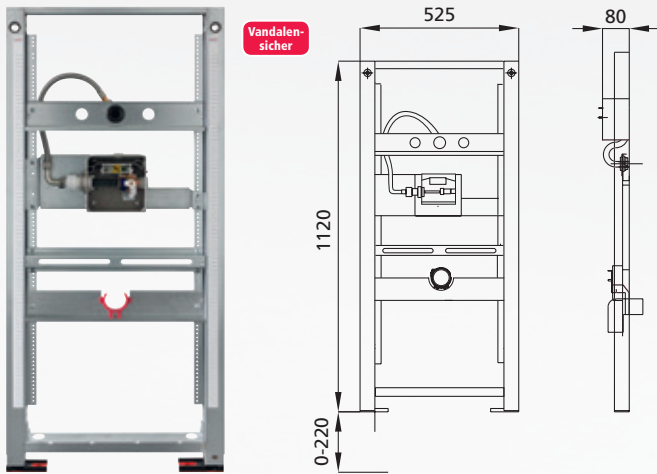
Passend für Urinale mit waagrechttem Abgang nach hinten (senkrechter Abgang auf Anfrage), siehe Passliste (liegt im Karton bei).

Nicht geeignet für Urinale mit eingeformten Absaugesiphon, z. B. V&B Omnia Pro #7502 00, #7503 00, #7504 00 etc.

Ausführung	Art.-Nr.
Bauhöhe 1120 mm	
Burda Rohbauset Flowtronik	214800
Burda Rohbauset Flowtronik für Sprühkopf	214801



BS+ Urinal-Element
mit UP-Rohbauset Geberit VS



- verzinkte, selbsttragende und schallentkoppelte Stahlkonstruktion
- Befestigungsplatte zur variablen Urinalmontage
- einstellbare, schallentkoppelte Wasserzulauftraverse
- einstellbare Ablauftraverse
- vormontiertes Rohbauset mit Anschluss 230 V
- Ventilblock mit Wasserabspernung,
- Funktionen: Standard- und Stadionbetrieb, Zwangsspülung
- Bauschutz für Revisionsöffnung
- gesamtes Befestigungs- und Montagezubehör
- verstellbare Fußstützen 0-220 mm
- Anschluss 1/2"
- Urinal Anschlussgarnitur

Maße: B / H / T 525 / 1120 / 80 mm

Zubehör:

Spülsysteme Urinal ab Seite 98

Schallentkoppelte Wandhalter zur Vorwandmontage, Seite 50

Hinweis:

Passend für Urinale mit waagrechttem Abgang nach hinten (senkrechter Abgang auf Anfrage), siehe Passliste (liegt im Karton bei).

Nicht geeignet für Urinale mit eingeformten Absaugesiphon, z. B. V&B Omnia Pro #7502 00, #7503 00, #7504 00 etc.

Ausführung Art.-Nr.

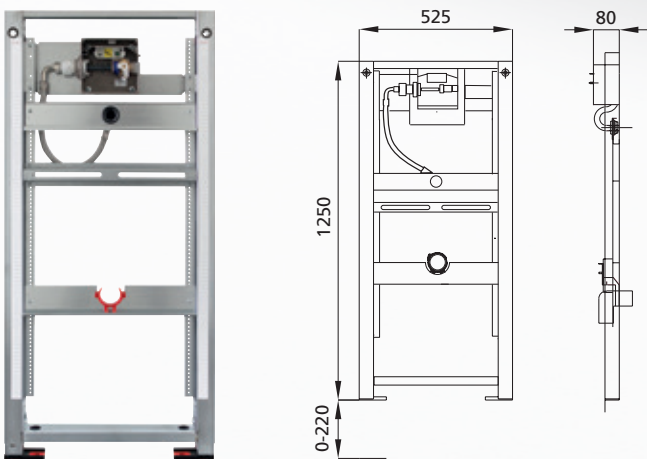
Bauhöhe 1120 mm

Geberit Rohbauset Universal für VS 214718

Geberit Rohbauset Universal für VS für Sprühkopf 214720



BS+ Urinal-Element
mit UP-Rohbauset bzw. Elektronik



- verzinkte, selbsttragende und schallentkoppelte Stahlkonstruktion
- Befestigungsplatte zur variablen Urinalmontage
- einstellbare, schallentkoppelte Wasserzulauftraverse
- einstellbare Ablauftraverse
- vormontiertes Rohbauset
- Bauschutz für Revisionsöffnung
- gesamtes Befestigungs- und Montagezubehör
- verstellbare Fußstützen 0-220 mm
- Anschluss 1/2"
- Absaugesiphon
- Urinal Anschlussgarnitur

Maße: B / H / T 525 / 1120 - 1250 / 80 mm

Zubehör:

Spülsysteme Urinal ab Seite 98

Schallentkoppelte Wandhalter zur Vorwandmontage, Seite 50

Hinweis:

Passend für Urinale, siehe Passliste (liegt im Karton bei).

Ausführung Art.-Nr. Ausführung Art.-Nr.

Bauhöhe 1250 mm

Geberit Rohbauset Universal für HyTronic und HyTouch 214712

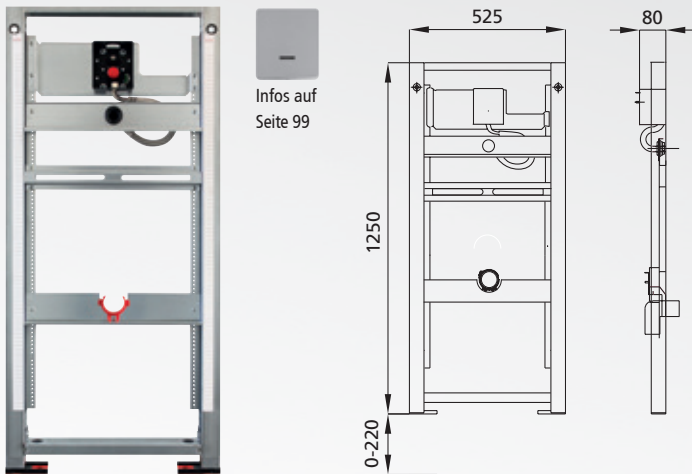
für Geberit Flushcontrol 214856

für Duravit Utronic 214506

Geberit Rohbauset Universal für HyTronic und HyTouch für Sprühkopf 214714



BS+ Urinal-Element mit UP-Rohbauset bzw. Elektronik



- verzinkte, selbsttragende und schallentkoppelte Stahlkonstruktion
- Befestigungsplatte zur variablen Urinalmontage
- einstellbare, schallentkoppelte Wasserzulauftraverse
- einstellbare Ablauftraverse
- vormontiertes Rohbauset
- Bauschutz für Revisionsöffnung
- gesamtes Befestigungs- und Montagezubehör
- verstellbare Fußstützen 0-220 mm
- Anschluss 1/2"
- Absaugesiphon
- Urinal Anschlussgarnitur

Maße: B / H / T 525 / 1250 / 80 mm

Zubehör:

Spülsysteme Urinal ab Seite 98

Schallentkoppelte Wandhalter zur Vorwandmontage, Seite 50

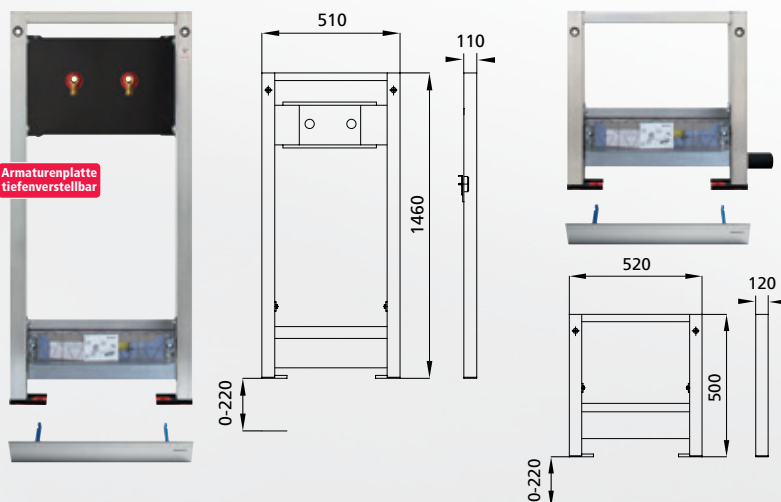
Hinweis:

Passend für Urinale, siehe Passliste (liegt im Karton bei).

Ausführung	Art.-Nr.	Ausführung	Art.-Nr.
Bauhöhe 1250 mm			
Mit Burda Rohbauset für Infrarot Elektronik, für BurdaTronic U-09	214989	Mit Burda Rohbauset für Infrarot Elektronik, für BurdaTronic U-09 für Sprühkopf	214889



BS+ Duschelement mit vormontiertem Geberit-Ablauf



Für den Einbau in eine Ständerwand nach DIN 18183 oder in Verbindung mit Zubehörset Art.-Nr. 240012 als Einzelement in einer Vorwandinstallation verwendbar.

- verzinkte, selbsttragende und schallentkoppelte Stahlkonstruktion
- gesamtes Befestigungs- und Montagezubehör
- verstellbare Fußstützen 0-220 mm
- 2 schallentkoppelte, in der Breite einstellbare Wandscheiben 1/2" bzw. Befestigungen für gängige UP-Armaturen
- vormontierter Geberit Duschablauf zur Entwässerung bodenebener Duschen, Abdeckung, Kunststoff Chrom

Maße: B / H / T 525 / 1460 / 80 mm, Maße: B / H / T 525 / 500 / 80 mm

Zubehör:

Schallentkoppelte Wandhalter zur Vorwandmontage, Seite 50

Fertigbauset für Geberit Wandablauf,



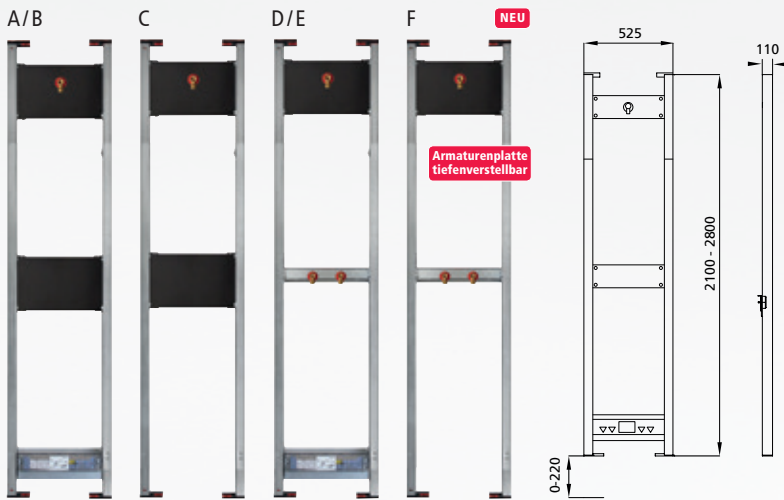
- zur Reinigung herausnehmbar
- mit Abdeckung und Innensechskantschlüssel

Ausführung	Art.-Nr.	Ausführung	Art.-Nr.
Ablauf DN40 für Estrichhöhe am Einlauf 65-90 mm Bauhöhe 1460 mm		Ablauf DN50 für Estrichhöhe am Einlauf 90-200 mm Bauhöhe 1460 mm	
für Aufputzarmaturen	230120.00	für Aufputzarmaturen	230121.00
für UP-Armaturen	218010	für UP-Armaturen	218011
Bauhöhe 500 mm	230125	Bauhöhe 500 mm	230126

Ausführung	Art.-Nr.
edelstahl gebürstet	230040
edelstahl gebürstet (zum verschrauben)	230041
edelstahl poliert	230042



BS+ Duschelement für Brausekopf



Für den Einbau in eine Ständerwand nach DIN 18183 oder in einer Vorwandinstallation verwendbar.

- verzinkte, selbsttragende und schallentkoppelte Stahlkonstruktion
- gesamtes Befestigungs- und Montagezubehör
- verstellbare Fußstützen 0-220 mm
- 2 schallentkoppelte, in der Breite einstellbare Wandscheiben 1/2" bzw. Befestigungen für gängige UP-Armaturen
- Traverse für Brausekopf
- vormontierter Geberit Duschablauf SH 30, Sperrwasserhöhe 30 mm, Ablauf DN40, zur Entwässerung bodenebener Duschen, Abdeckung Kunststoff Chrom

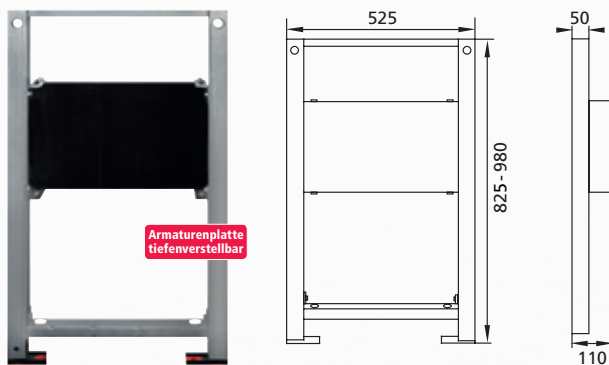
Taversen sind höhen- und tiefenverstellbar 40-110mm
Maße: B / H / T 525 / 2100 - 2800 / 110 mm

Zubehör:
Schallentkoppelte Wandhalter zur Vorwandmontage, Seite 50

Ausführung	Art.-Nr.	Ausführung	Art.-Nr.
A: für UP-Armaturen und Geberit Wandablauf Ablauf DN40 für Estrichhöhe am Einlauf 65-90 mm	235300	D: für AP-Armaturen und Geberit Wandablauf Ablauf DN40 für Estrichhöhe am Einlauf 65-90 mm	235350.00
B: für UP-Armaturen und Geberit Wandablauf Ablauf DN50 für Estrichhöhe am Einlauf 90-200 mm	235301	E: für AP-Armaturen und Geberit Wandablauf Ablauf DN50 für Estrichhöhe am Einlauf 90-200 mm	235351.00
C: für UP-Armaturen	235200	D: für Aufputz-Armaturen	235250.00



BS+ Badewannenelement



- verzinkte, selbsttragende und schallentkoppelte Stahlkonstruktion
- gesamtes Befestigungs- und Montagezubehör
- verstellbare Fußstützen 0-220 mm
- 2 schallentkoppelte, in der Breite einstellbare Wandscheiben 1/2" bzw. Befestigungen für gängige UP-Armaturen

Traverse ist höhen- und tiefenverstellbar 40-110mm
Maße: B / H / T 525 / 825-980 / 110 mm

Auch BH 1120mm auf Anfrage möglich!

Ausführung	Art.-Nr.
Badewannenelement	235400



BS+ Element für Einbauschränk zur Montage von Durchlauferhitzern



Ausführung	Art.-Nr.
Element für Durchlauferhitzer-Schränk	215010.00
Einbauschränk 30 cm	403160

- verzinkte, selbsttragende und schallentkoppelte Stahlkonstruktion
- gesamtes Befestigungs- und Montagezubehör
- verstellbare Fußstützen 0-220 mm

zur Montage von **cuccio** Einbaumöbeln

Element für Einbauschränk für Durchlauferhitzer

- Wanddurchführungen 1/2"
- Ausstanzung für UP-Elektrodose

Maße: B / H 450 / 1120 mm

Einbauschränk für Durchlauferhitzer

Front weiß seidenmatt lackiert, Türanschlag rechts oder links

Maße: B 300 mm

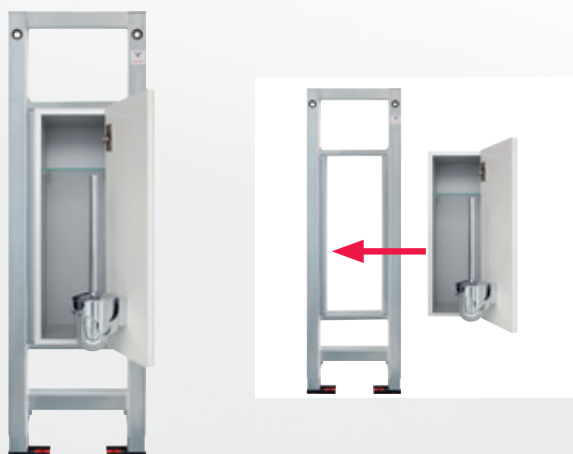
Alle Schrankelemente passend für Burda **cuccio** Möbelserie

Zubehör:

Schallentkoppelte Wandhalter zur Vorwandmontage, Seite 50



BS+ Element für Einbauschränk mit integrierter Toilettenbürste



Ausführung	Art.-Nr.
Element für Toilettenbürsten-Schränk	215007.00
Einbauschränk 20 cm mit integrierter Toilettenbürste	403055

Schrankelemente auf Anfrage auch in 60 cm Breite, 90 cm Breite und 120 cm Höhe, 80 cm Höhe erhältlich

- verzinkte, selbsttragende und schallentkoppelte Stahlkonstruktion
- gesamtes Befestigungs- und Montagezubehör
- verstellbare Fußstützen 0-220 mm

zur Montage von **cuccio** Einbaumöbeln

Element für Einbauschränk für Toilettenbürste

Maße: B / H 350 / 1120 mm

Einbauschränk mit integrierter Toilettenbürste

Front weiß seidenmatt lackiert, inkl. einer Glasablagefläche und Bürstenaufnahme mit Bürste in Chrom, Türanschlag rechts oder links

Maße: B 200 mm

Alle Schrankelemente passend für Burda **cuccio** Möbelserie

Zubehör:

Schallentkoppelte Wandhalter zur Vorwandmontage, Seite 50

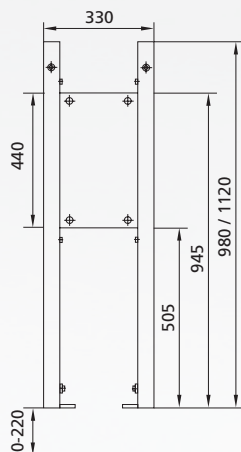


BS+ Befestigungs-Elemente

zur Aufnahme von Halte-, Stütz- und Klappgriffen oder Duschklapsitzen



Element zur Aufnahme eines Duschklapsitzes



Zur Aufnahme von Halte-, Stütz- und Klappgriffen etc.
Für den Einbau in eine Ständerwand nach DIN 18183 oder in Verbindung mit Zubehörset Art.-Nr. 240 008 als Einzelelement in einer Vorwandinstallation verwendbar.

- verzinkte, selbsttragende und schallentkoppelte Stahlkonstruktion
- eingebaute Befestigungsplatte aus Schichtholz (250 mm hoch, 30 mm stark) für die individuelle Befestigung schwerer Lasten
- gesamtes Befestigungs- und Montagezubehör
- verstellbare Fußstützen 0-220 mm

Maße: B / H / T 330 / 980 oder 1120 / 50 mm

Element zur Aufnahme von einem Duschklapsitz
Für den Einbau in eine Ständerwand nach DIN 18183 oder in Verbindung mit Zubehörset Art.-Nr. 240 008 als Einzelelement in einer Vorwandinstallation verwendbar.

- verzinkte, selbsttragende und schallentkoppelte Stahlkonstruktion
- eingebaute Befestigungsplatte aus Schichtholz (250 mm hoch, 30 mm stark) für die individuelle Befestigung schwerer Lasten
- gesamtes Befestigungs- und Montagezubehör
- verstellbare Fußstützen 0-220 mm

Maße: B / H / T 850 / 1120 / 50 mm

Zubehör:

Schallentkoppelte Wandhalter zur Vorwandmontage, Seite 50



Ausführung	Art.-Nr.	Ausführung	Art.-Nr.
Halteelement für Stütz- und Klappgriffe		Halteelement für Duschklapsitz	
Bauhöhe 980 mm	241022	Bauhöhe 1120 mm	242022
Bauhöhe 1120 mm	240022		

BS+ Element für Aufputz/Unterputzarmaturen



Für den Einbau in eine Ständerwand nach DIN 18183 oder in Verbindung mit Zubehörset Art.-Nr. 240 008 als Einzelelement in einer Vorwandinstallation verwendbar.

- verzinkte, selbsttragende und schallentkoppelte Stahlkonstruktion
- gesamtes Befestigungs- und Montagezubehör
- verstellbare Fußstützen 0-220 mm
- 2 schallentkoppelten, in der Breite einstellbaren Wandscheiben 1/2" bzw. Befestigungen für gängige UP-Armaturen

Maße: B / H 525 / 1120 mm

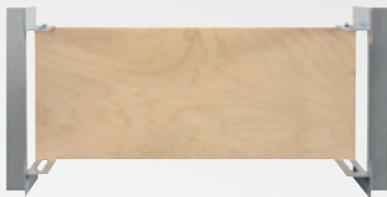
Zubehör:

Schallentkoppelte Wandhalter zur Vorwandmontage, Seite 50

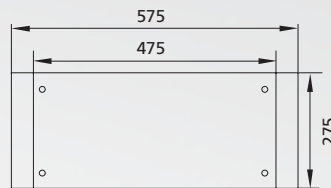
Ausführung	Art.-Nr.
Bauhöhe 1120 mm	
A: für UP-Armaturen	218008
B: für Aufputzarmaturen	230108.xx
C: Wandarmatur für Duschen und Badewanne	230109



Universaltraverse für AP/UP-Armaturen,
Lüfter, Hygienespülungen und anderen Einbaugeräten



Armaturenplatte
tiefenverstellbar



- verzinkte Blechkonstruktion
- seitliche Befestigungsmöglichkeit an CW-Profilen einer Ständerwand
- gesamtes Befestigungs- und Montagezubehör

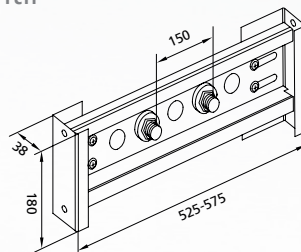
Maße: B / H / T 575 / 275 / 50-150 mm

Ausführung Art.-Nr.

215033



BS+ Universal Traverse
für Aufputzarmaturen/Zapfventil
schwere Ausführung/verstärkt



- verzinkte Blechkonstruktion
- seitliche Befestigungsmöglichkeit an CW-Profilen einer Ständerwand
- gesamtes Befestigungs- und Montagezubehör
- schallentkoppelte, in der Breite einstellbare Wandschneidungen 1/2"

Maße: B / H / T 525-575 / 180 / 38 mm

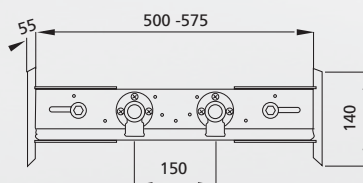
Ausführung Art.-Nr.

A: mit 2 Wandschneidungen 215006.00

B: mit 1 Wandschneidung 216210.00



BS+ Universal Traverse
für Aufputzarmaturen/Zapfventil



- verzinkte Blechkonstruktion
- seitliche Befestigungsmöglichkeit an CW-Profilen einer Ständerwand
- gesamtes Befestigungs- und Montagezubehör
- schallentkoppelte Wandscheiben 1/2"

Maße: B / H / T 500-575 / 140 / 72 mm

Ausführung Art.-Nr.

A: mit 2 Wandscheiben 215005.00

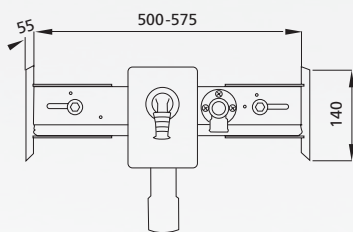
B: mit 1 Wandscheibe 216209.00



BS+ Traverse für Waschmaschine



inkl. Geräte-
anschlussventil



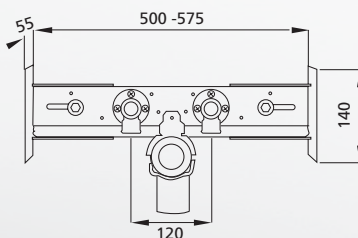
Ausführung	Art.-Nr.
mit UP-Siphon WM und 1/2" Anschluss	216004

- verzinkte Stahlkonstruktion
- seitliche Befestigungsmöglichkeit an CW-Profilen einer Ständerwand
- gesamtes Befestigungs- und Montagezubehör
- UP-Siphon WM und Wandscheibe 1/2"

Maße: B / H / T 500-575 / 140 / 72 mm



BS+ Traverse für Küchenspüle



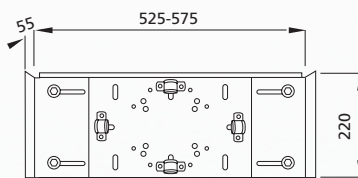
Ausführung	Art.-Nr.
mit Wandscheiben und Ablaufbogen DN50	216100.00
mit Ablaufbogen DN50	215013

- verzinkte Stahlkonstruktion
- seitliche Befestigungsmöglichkeit an CW-Profilen einer Ständerwand
- gesamtes Befestigungs- und Montagezubehör
- zwei schallentkoppelte Wandscheiben 1/2"
- Ablaufbogen DN50

Maße: B / H / T 500-575 / 140 / 72 mm



BS+ Traverse für UP-Armaturen/UP-Ventile



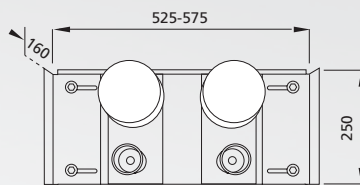
Ausführung	Art.-Nr.
mit 4 schallentkoppelten Rohrschellen zur Aufnahme der UP-Ventile	216003

- verzinkte Blechkonstruktion
- seitliche Befestigungsmöglichkeit an CW-Profilen einer Ständerwand
- gesamtes Befestigungs- und Montagezubehör

Maße: B / H / T 525-575 / 220 / 72 mm



BS+ Traverse für Wasserzähler



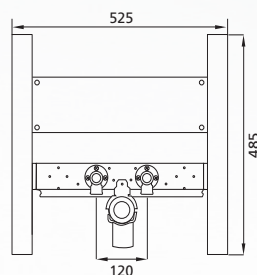
- verzinkte Blechkonstruktion
- seitliche Befestigungsmöglichkeit an CW-Profilen einer Ständerwand
- gesamtes Befestigungs- und Montagezubehör
- 2 UP-Einrohranschlussstück für MTK / MTW-NG (2" EAS KOAX) inkl. Blinddeckel und Dichtungssatz
- 2 UP Kolbenventil, tottraumfrei und druckverlustarm (DIN DVGW geprüft mit Schallschutz nach DIN 4109 (Armaturengruppe 1)
- 4 schallgedämmte Halterungen
- 2 zweiteilige Isolierungen aus Styropor - Baustoffklasse B1 (zul. Betriebsüberdruck PB: 10 bar, zul. Betriebstemperatur TB: 90°C, Durchflussstoff: Trinkwasser)

Maße: B / H / T 525-575 / 250 / 160 mm

Ausführung	Art.-Nr.
	215015



BS+ Waschtisch-Traverse für Standarmatur



Version A

Version B

Für den Einbau in eine Ständerwand nach DIN 18183.

- verzinkte Stahlkonstruktion
- Befestigungsplatte zur variablen Waschtischmontage
- schwenkbarer Siphonbogen DN 50
- Gumminippel 32 mm
- gesamtes Befestigungs- und Montagezubehör
- Armaturenplatte zur Aufnahme der Wandscheiben
- 2 schallentkoppelte Anschlussbefestigungen
- Wandscheiben 1/2"

Version A Maße: B / H / T 525 / 485 / 70 mm

Version B Maße: B / H / T 525 / 485 / 50 mm

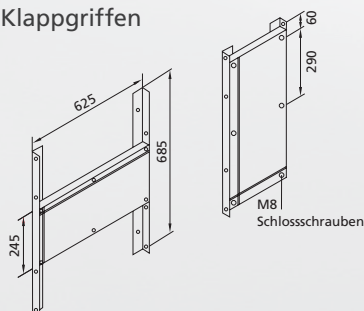
Hinweis:

Endnummer .xx ersetzen durch .00 für Standardanschluss 1/2" x 1/2" .99 ohne Anschluss

Ausführung	Art.-Nr.	Ausführung	Art.-Nr.
Version A mit Befestigungsplatte aus Schichtholz	230300.xx	Version B mit Befestigung über Gewindestangen	230301.xx



BS+ Universal-Befestigungsplatte zur Aufnahme von Halte-, Stütz- und Klappgriffen



Ausführung	Art.-Nr.
	240015

Zur Aufnahme von Spiegeln, Ablageplatten, Halte-, Stütz- und Klappgriffen etc.

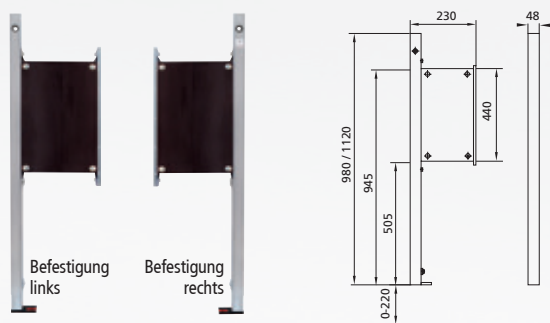
Für den Einbau in eine Ständerwand nach DIN 18183.

- verzinkte Stahlkonstruktion
- eingebauter Befestigungsplatte aus Schichtholz (245 mm hoch, 30 mm dick) für die individuelle Befestigung schwerer Lasten,
- gesamtes Befestigungs- und Montagezubehör

Maße: Schichtholzplatte B / H / T 625 / 245 / 30 mm
mit Befestigungswinkel B / H / T 625 / 685 / 30 mm



BS+ rechtes/linkes Halteelement mit einem Fuß zur Aufnahme von Halte-, Stütz- und Klappgriffen



Ausführung	Art.-Nr.	Ausführung	Art.-Nr.
Bauhöhe 980 mm rechts	240043	Bauhöhe 1120 mm rechts	240023
links	240044	links	240024

Für den Einbau in eine Vorwand verwendbar.

- verzinkte, selbsttragende und schallentkoppelte Stahlkonstruktion, mit einem Profil, mit eingebauter Befestigungsplatte aus Schichtholz (250 mm hoch, 30 mm stark) für die individuelle Befestigung schwerer Lasten
- gesamtes Befestigungs- und Montagezubehör
- verstellbare Fußstützen 0-220 mm

Maße: B / H / T 230 / 980 oder 1120 / 50 mm

Zubehör:

Schallentkoppelte Wandhalter zur Vorwandmontage, Seite 50



BS+/Santro WC-Kraftlager für WC-Keramiken mit kleiner Auflagefläche



Ausführung	Art.-Nr.
1 Paar	216400

Zur zusätzlichen Abstützung von WC-Keramiken
Auflageflächen kleiner 17 cm (z. B. Flaminia, Sentique)



BS+ Seitenabschlusselement rechts/links



Ausführung	Art.-Nr.
Bauhöhe 825 mm rechts/links	auf Anfr.
Bauhöhe 980 mm rechts/links	auf Anfr.
Bauhöhe 1120 mm rechts/links	219001

Für den Einbau in eine Vorwand verwendbar.

Zur Verlängerung einer Ausbaustrecke und zum Überbrücken von Abständen über 625 mm Breite zwischen Sanitär-Modulen etc.

- verzinkte, selbsttragende und schallentkoppelte Stahlkonstruktion, mit einem Profil, mit eingebauter Befestigungsplatte aus Schichtholz (250 mm hoch, 30 mm stark) für die individuelle Befestigung schwerer Lasten
- gesamtes Befestigungs- und Montagezubehör
- verstellbare Fußstützen 0-220 mm

Maße: B / H / T 48 / 825, 980 oder 1120 / 48 mm

Zubehör:

Schallentkoppelte Wandhalter zur Vorwandmontage, Seite 50



BS+ Verlängerung für Wandhalter zur Vorwandmontage (240008 und 240012) bis 400 mm



Ausführung	Art.-Nr.
	240010



BS+ verlängerte FüÙe

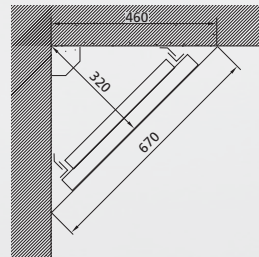
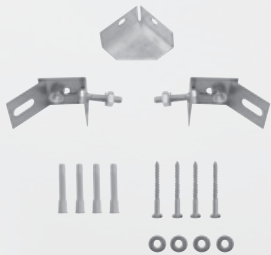


Ausführung	Art.-Nr.
Für Fußbodenaufbau bis 400 mm (1 Paar)	215101
Für Fußbodenaufbau bis 600 mm (1 Paar)	215100

- Bei erhöhtem Fußbodenaufbau
- Passend für alle BS+ Elemente
- Ausführung: Paarweise
- Verzinkt mit KunststofffüÙen



BS+ Eckmontageset



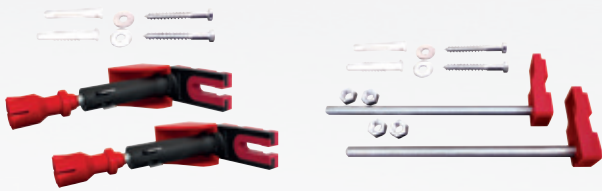
Ausführung	Art.-Nr.
1 Paar	218106

Zur Montage von BS+ Elementen als 45° Ecklösung.

- verzinkte Montagewinkel
- zusätzliche oberer Eckbeplankungsauflage
- gesamtes Befestigungs- und Montagezubehör



BS+ schallentkoppelte Wandhalter zur Vorwandmontage, Montagetiefe 140-190 mm verlängerbar



Premium-Wandhalter (seit Januar 2018)

Wandhalter

Ausführung	Art.-Nr.
Premium-Wandhalter	240012
Wandhalter	240008

Neue Ausführung

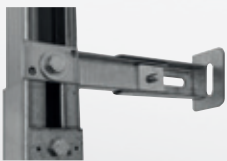
- 2 schallentkoppelte Wandstützen M10
- gesamtes Befestigungs- und Montagezubehör
- 2 Auflagehalterungen

Alte Ausführung

- 2 schallentkoppelten Wandstützen M10
- gesamtes Befestigungs- und Montagezubehör



BS+ Fußbefestigung an Rückwand z. B. bei Fußbodenheizung



Ausführung	Art.-Nr.
1 Paar	240020

- 2 Wandstützen verzinkt
- gesamtes Befestigungszubehör



Universal Befestigungs-Set



z. B. Befestigung an der Wand

Ausführung	Art.-Nr.
1 Paar	240040

- 2 schallentkoppelte Wandstützen M10
- gesamtes Befestigungs- und Montagezubehör

