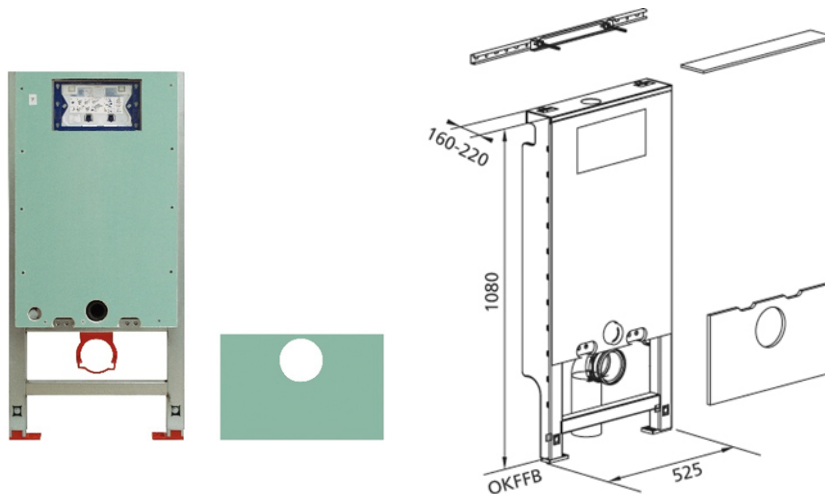


Santro WC-Element für SWC, 108 cm mit UP-Spülkasten Geberit Sigma für Betätigung von vorne, für 2-Mengen-Spülung, für Stand WC

Bereits ab Werk komplett schallentkoppelt



Verwendungszwecke

- Für Trockenbau
- Zum Einbau in teil- oder raumhohe Vorwandinstallationen
- Zum Einbau in raumhohe Installationswände
- Stand WC
- Für 1-Mengen-, 2-Mengen- oder Spül-Stopp-Spülung
- Für Fußbodenaufbauten 0-22 cm

Eigenschaften

- Selbsttragender sendzimirverzinkter und schallentkoppelter Stahlrahmen
- Mit vormontierter 12,5 mm GKFI Platte, und mit allen Ausschnitten und Regeldurchbrüchen versehen
- Fußstützen verzinkt, verstellbar 0-22 cm
- Kunststofffüße drehbar, Tiefe passend zum Einbau in U-Profile UW 50 und UW 75
- Anschlusset werkzeuglos montierbar
- Befestigung Anschlusset schallgedämmt
- UP-Spülkasten mit Betätigung von vorne, schwitzwassergedämmt
- Bei Werkseinstellung sofortiges Nachspülen möglich
- Montage- und Servicearbeiten am UP-Spülkasten werkzeuglos
- Wasseranschluss hinten oder oben Mitte
- Bauschutz für Serviceöffnung schützt vor Feuchtigkeit und Schmutz
- Bauschutz für Serviceöffnung ablängbar
- Geeignet für alle Betätigungsplatten der Serie Sigma
- Für Einwurf für Reinigungswürfel geeignet

Lieferumfang

- Wasseranschluss R 1/2, MeplaFix-fähig, mit integriertem Eckventil und Handrad
- Bauschutz für Serviceöffnung
- 2 Schutzstopfen
- Anschlusset für WC, DN 90 mm weiß mit 2 Rosetten
- Befestigungsmaterial

Fabrikat: Burda
Typ: Santro
Artikel-Nr.: 611236.01