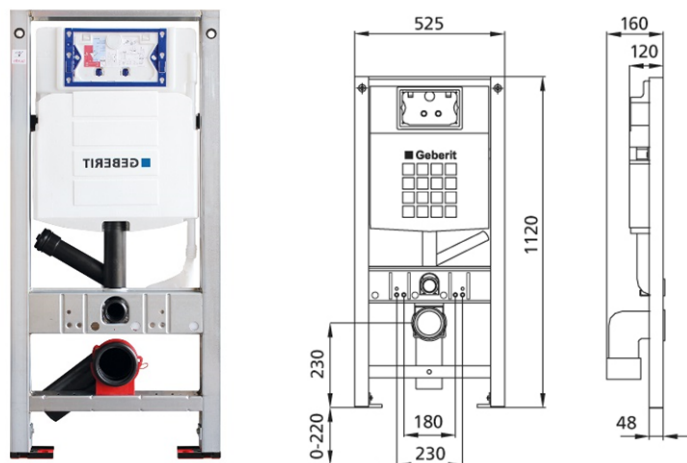


BS+ WC-Element für WWC, 112 cm mit UP-Spülkasten Geberit Sigma
für Betätigung von vorne, für 2-Mengen-Spülung, für Geruchsabsaugung mit Abluft

Schallentkoppelt mit optionalen Premium-Wandhaltern zur Vorwandmontage



Verwendungszwecke

- Für Trockenbau
- Zum Einbau in teil- oder raumhohe Vorwandinstallationen
- Zum Einbau in raumhohe Installationswände
- Für Wand-WC's mit Anschlussmaßen nach DIN EN 33:2011-11
- Für Wand-WC's mit Ausladung bis 62 cm geeignet
- Für 1-Mengen-, 2-Mengen- oder Spül-Stopp-Spülung
- Für Fußbodenaufbauten 0-22 cm

Eigenschaften

- Selbsttragender sendzimirverzinkter und schallentkoppelter Stahlrahmen 48 mm
- Rahmen vorbereitet zur Aufnahme von WC-Kraftlagern bei WC-Keramiken mit kleiner Auflagenfläche
- Fußstützen verzinkt, verstellbar 0-22 cm
- Kunststofffüße drehbar, Tiefe passend zum Einbau in U-Profile UW 50 und UW 75
- Anschlussbogen in verschiedenen Tiefenpositionen werkzeuglos montierbar
- Befestigung Anschlussbogen schalldämmend
- UP-Spülkasten mit Betätigung von vorne, schwitzwassergedämmt
- Bei Werkseinstellung sofortiges Nachspülen möglich
- Externe Geruchsabsaugung mit Anschlussmuffe DN 50 mm über Spülrohrbogen anschliessbar
- Montage- und Servicearbeiten am UP-Spülkasten werkzeuglos
- Wasseranschluss hinten oder oben Mitte
- Bauschutz für Serviceöffnung schützt vor Feuchtigkeit und Schmutz
- Bauschutz für Serviceöffnung ablängbar
- Geeignet für Duravit Sensowash C
- Ausgerüstet mit Leerrohr für Wasserzuleitung zum Anschluss von Geberit AquaClean Geräten
- Geeignet für alle Betätigungsplatten der Serie Sigma
- Für Einwurf für Reinigungswürfel geeignet

Lieferumfang

- Wasseranschluss R 1/2, mit integriertem Eckventil und Handrad
- Bauschutz für Serviceöffnung
- 2 Schutzstopfen
- Anschlusset für WC, DN 90 mm
- Anschlussbogen aus PE-HD, DN 90 mm
- Übergangsmuffe aus PE-HD, DN 90/110 mm
- 2 Gewindestangen M12
- Befestigungsmaterial

Fabrikat: Burda

Typ: BS+

Artikel-Nr.: 220088.01