

03 – 18 **Santro**



19 – 50 **BS+** Trockenbausystem



51 – 66

M-Block–Kombiblock

WC Seite 53 - 54
Urinal Seite 55
WT/AG Seite 56 - 60

Bidet/ Seite 61-62
Badewanne/ Dusche
Zubehör Seite 63-65

Kombiblock
WC Seite 65



67 – 70 **my move Elemente** elektrisch höhenverstellbar



71 – 76 **Kombiset** Nassbausystem



77 – 90 **Betätigungsplatten**



91 – 106 **Spülsysteme**



107 – 111 **AGB**



Burda Meroblock-System

Burda Vorwand-Block-System

1.1 M-Block

Der Burda M-Block verfügt in jeder Ausführung, egal ob als WC-, Waschtisch-, Bidet-, Urinal-, Dusch- oder Badewannenblock über folgende Eigenschaften:

1.1.1 Einsatzbereich

- Vorwandinstallation Nassbau
- Vorwandinstallation Trockenbau
- Inwandinstallation Trockenbau

1.1.2 Aufbau

Verzinkte Profilarzgenkonstruktion mit körperschallentkoppelten Einbauteilen (Spülsysteme, Armaturen, Leitungen), wählbarem Abwasseranschluss und stufenlos verstellbaren Standfüßen.

Leistung und Technik am Beispiel des Burda M-Block für Wand-WC

Baubruste, selbsttragende, korrosionsgeschützte Profilarzgenkonstruktion (verzinkt)

Körperschallentkoppelte Sanitärtechnik (Spülsysteme, Armaturen, Leitungen)

Abwasseranschluss wahlweise PE-HD oder Gusseisen

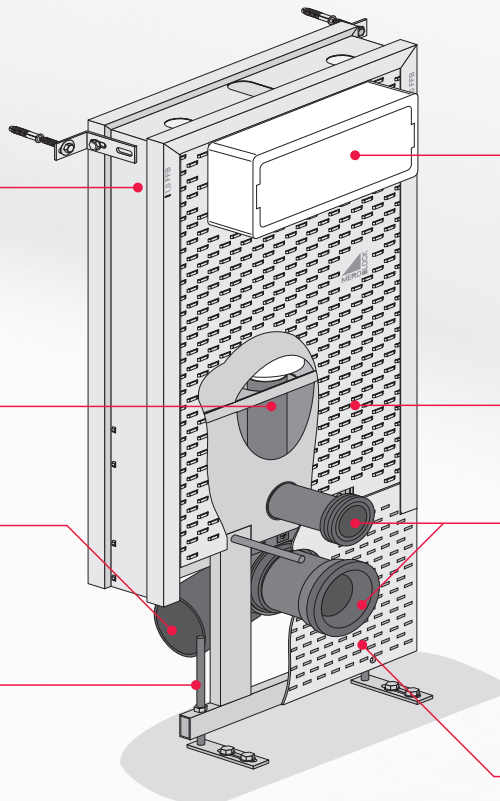
Stufenlos höhenverstellbare Standfüße von 20 bis 200 mm

Moderne, wassersparende WC-Spülsysteme

Flies-, putz- und beplankungsfähige Schlitzbrücken-Metalloberfläche

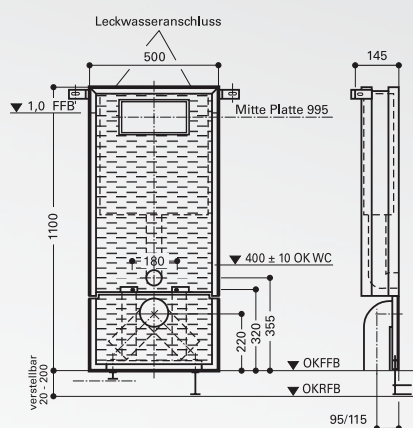
Inklusive WC-Anschlussgarnitur und Montagezubehör für Rohmontage

Montageraumabdeckung (MRA) als Widerlager zur Benutzerlastenaufnahme, d. h. Ausmauerung nicht erforderlich!



Hinweis: Alle Montageanleitungen, sonstige Unterlagen und Prüfzeugnisse finden Sie im Download-Bereich unter www.burda-online.com

Burda M-Block WC-Mono Typ 1100



Ausführung	Art.-Nr.
Geberit UP-SPK Sigma mit 2-Mengen-Spülung	WC3-12-21-1

Betätigungsplatten und Spülsysteme ab Seite 77

Passend für alle Wand-WCs nach DIN EN 33:2011-11.
Montagehöhe WC 400 mm +/- 10 mm Oberkante WC.

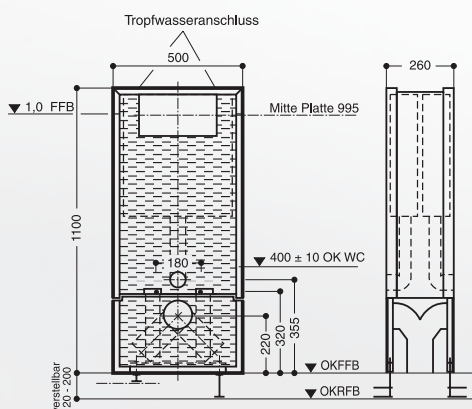
- mit Montagezubehör für Rohmontage
- mit WC-Befestigungsbolzen M 12 x 180 mm mit Muttern
- mit WC-Anschlussgarnitur
- mit Anschlussbogen aus PE-HD, DN 90 mm
Inkl. Übergangsmuffe aus PE-HD, DN 90/110 mm
- mit Eckventil DN 15 (R 1/2)
- mit Montageraumabdeckung

alle WC-Gestelle mit Geberit-SPK:
kompatibel mit Duravit Sensowash®
und Geberit AquaClean WCs

WC-Gestelle m. Geberit-SPK Sigma:
zusätzlich kompatibel m. Geberit Duo-
Fresh Einschübe (Reinigungswürfel)



Burda M-Block WC-Duo Typ 1100



Ausführung	Art.-Nr.
Geberit UP-SPK Sigma mit 2-Mengen-Spülung senkrechter Abgang	WC5-12-26-1
Geberit UP-SPK Sigma mit 2-Mengen-Spülung waagerechter Abgang	WC5-12-27-1

Betätigungsplatten und Spülsysteme ab Seite 77

DUO = doppelseitig bestückt

Passend für alle Wand-WCs nach DIN EN 33:2011-11.
Montagehöhe WC 400 mm +/- 10 mm Oberkante WC.

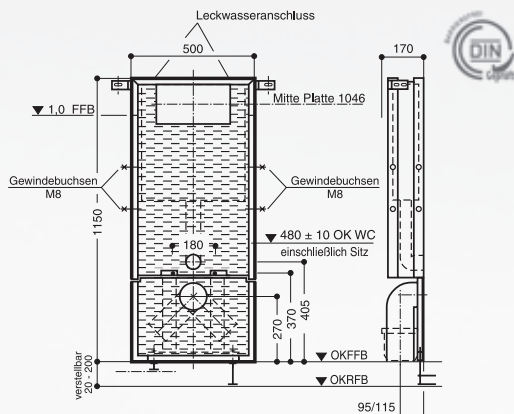
- mit Montagezubehör für Rohmontage
- mit WC-Befestigungsbolzen M 12 x 180 mm mit Muttern
- mit WC-Anschlussgarnitur
- mit PE-HD-Abwasser-Anschlusschossenrohr DN 80/100
- mit Eckventil DN 15 (R 1/2)
- mit Montageraumabdeckung

alle WC-Gestelle mit Geberit-SPK:
kompatibel mit Duravit Sensowash®
und Geberit AquaClean WCs

WC-Gestelle m. Geberit-SPK Sigma:
zusätzlich kompatibel m. Geberit Duo-
Fresh Einschübe (Reinigungswürfel)



Burda M-Block WC-Mono Typ 1150 barrierefreie Ausführung



Ausführung

Art.-Nr.

Geberit UP-SPK Sigma
mit 2-Mengen-Spülung

WC33-12-21-1

Betätigungsplatten und Spülsysteme ab Seite 77

Passend für alle Wand-WCs bis 700 mm Ausladung nach
DIN EN 33:2011-11. Montagehöhe WC 480 mm +/- 10 mm
Oberkante WC, einschließlich Sitz.

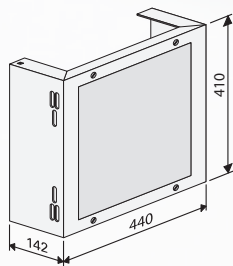
- mit Montagezubehör für Rohmontage
- mit WC-Befestigungsbolzen M 12 x 180 mm mit Muttern
- mit WC-Anschlussgarnitur
- mit Anschlussbogen aus PE-HD, DN 90 mm
Inkl. Übergangsmuffe aus PE-HD, DN 90/110 mm
- mit Eckventil DN 15 (R 1/2),
- mit Gewindebuchsen M 8 für seitliche Befestigungsplatten
zur Montage von Stützklappgriffen
- mit Montageraumabdeckung

alle WC-Gestelle mit Geberit-SPK:
kompatibel mit Duravit Sensowash®
und Geberit AquaClean WCs

WC-Gestelle m. Geberit-SPK Sigma:
zusätzlich kompatibel m. Geberit Duo-
Fresh Einschübe (Reinigungswürfel)



Burda Universal Befestigungsplatten für Wandstütz- und Stützklappgriffe WC



Ausführung

Art.-Nr.

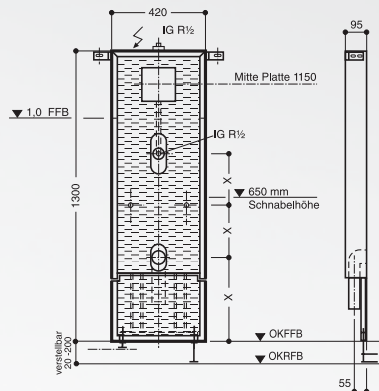
Universalplatte rechts/links

Z140

Zusatzausstattung für Burda M-Block Typ WC,
DIN geprüft barrierefrei,
zur nachträglichen Montage von Wand- und Stützklappgriffen.



Burda M-Block Urinal - Mono Typ 1300
mit Rohbauset für Opto IR / IRB



Ausführung

Art.-Nr.

mit eingebautem Rohbauset für Geberit HyTronic und HyTouch **UR3-85-59M**

Betätigungsplatten und Spülsysteme ab Seite 77

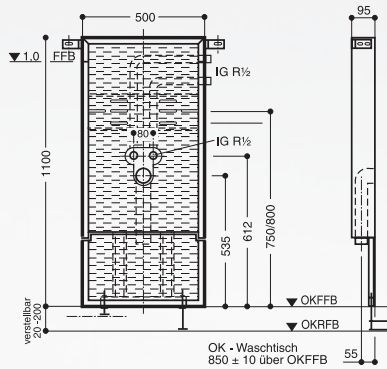
- mit Montagezubehör für Rohmontage
- mit Urinal-Befestigungsbolzen M 8 x 120 mm
- mit Kunststoffabdeckkappen, verchromt
- mit PE-HD-Abwasser-Anschlussbogen DN 50
- mit Zulaufanschluss DN 15 (R 1/2) IG
- mit Montageraumabdeckung

Achtung:

Bei Bestellung Urinal-Modell M_ unbedingt angeben, Infos auf separater Modell-Übersicht



Burda M-Block Waschtisch-Mono Typ 1100 für Standardarmatur

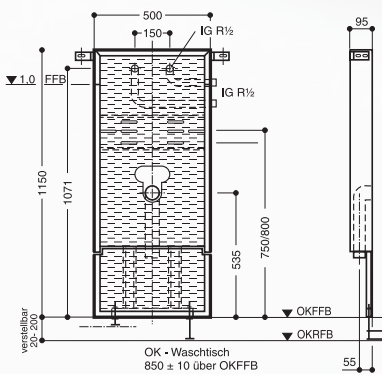


- mit Montagezubehör für Rohmontage
- mit verstellbaren Waschtisch-Befestigungsbolzen M 10 x 100 mm (von 130 - 455 mm) für universelle Waschtischmontage
- mit Montageraumabdeckung
- mit PE-HD-Abwasser-Anschlussbogen DN 50

Ausführung	Art.-Nr.
Anschluss seitlich rechts	WT3-18-59
Anschluss seitl. rechts u. links *) zum Durchschleifen	WTS3-18-59*
Anschluss von oben	WT3-19-59
Rohrende von unten	WT3-48-59



Burda M-Block Waschtisch-Mono Typ 1150 für Wandarmatur

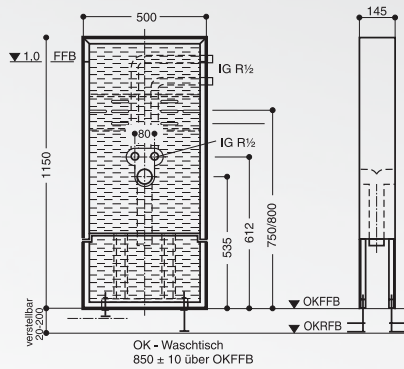


- mit Montagezubehör für Rohmontage
- mit verstellbaren Waschtisch-Befestigungsbolzen M 10 x 100 mm (von 130 - 455 mm) für universelle Waschtischmontage
- mit Montageraumabdeckung
- mit PE-HD-Abwasser-Anschlussbogen DN 50

Ausführung	Art.-Nr.
Anschluss seitlich rechts	WT3-51-59
Anschluss von oben	WT3-52-59
Rohrende von unten	WT3-41-59



Burda M-Block Waschtisch-Duo Typ 1150 für Standarmatur



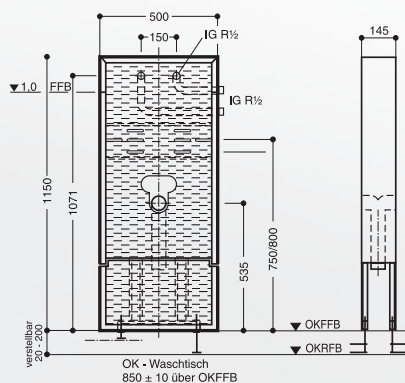
Ausführung	Art.-Nr.
Anschluss seitlich rechts	WT5-18-62
Anschluss von oben	WT5-19-62

DUO = doppelseitig bestückt

- mit Montagezubehör für Rohmontage
- mit verstellbaren Waschtisch-Befestigungsbolzen M 10 x 100 mm (von 130 - 455 mm) für universelle Waschtischmontage
- mit Montageraumabdeckung
- mit PE-HD-Abwasser-Anschlusshosenrohr DN 50



Burda M-Block Waschtisch-Duo Typ 1150 für Wandarmatur



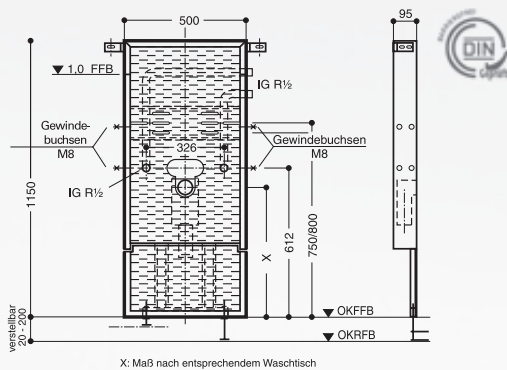
Ausführung	Art.-Nr.
Anschluss seitlich rechts	WT5-51-62
Anschluss von oben	WT5-52-62

DUO = doppelseitig bestückt

- mit Montagezubehör für Rohmontage
- mit verstellbaren Waschtisch-Befestigungsbolzen M 10 x 100 mm (von 130 - 455 mm) für universelle Waschtischmontage
- mit Montageraumabdeckung
- mit PE-HD-Abwasser-Anschlusshosenrohr DN 50



Burda M-Block Waschtisch - Mono Typ 1150 für Einlochbatterie, barrierefreie Ausführung



- mit Montagezubehör für Rohmontage
- mit verstellbaren Waschtisch-Befestigungsbolzen M 10 x 100 mm (von 130 - 455 mm) für universelle Waschtischmontage
- mit Wandeinbau-Siphon, Anschlussbogen und Siphon-Abdeckung chrom
- mit Gewindebuchsen M 8 für seitliche Befestigungsplatten zur Montage von Stützklappgriffen
- mit Montageraumabdeckung
- mit Anschlussbogen und Abdeckung (mit Überlauf)

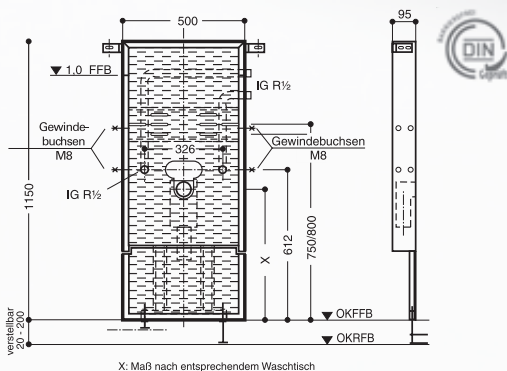
Achtung:

Waschtisch-Modell und Waschtisch-Oberkante bei Bestellung unbedingt angeben!

Ausführung	Art.-Nr.	Ausführung	Art.-Nr.
mit Überlauf, Anschluss rechts UP-Siphon Haas OHA 3500	WT63-18-50	mit Überlauf, Rohrende unten UP-Siphon Haas OHA 3500	WT63-48-50
Schleifen	WTS63-18-50	mit Überlauf, Rohrende unten UP-Siphon Geberit	WT63-48-54
mit Überlauf, Anschluss rechts UP-Siphon Geberit	WT63-18-54	Andere UP-Siphone auf Anfrage	
mit Überlauf, Anschluss oben UP-Siphon Haas OHA 3500	WT63-19-50		
mit Überlauf, Anschluss oben UP-Siphon Geberit	WT63-19-54		



Burda M-Block Waschtisch - Mono Typ 1150 für Standarmatur, barrierefreie Ausführung



- mit Montagezubehör für Rohmontage
- mit verstellbaren Waschtisch-Befestigungsbolzen M 10 x 100 mm (von 130 - 455 mm) für universelle Waschtischmontage
- mit Wandeinbau-Siphon, Anschlussbogen und Siphon-Abdeckung weiß, Standrohr
- mit Gewindebuchsen M 8 für seitliche Befestigungsplatten zur Montage von Stützklappgriffen
- mit Montageraumabdeckung
- mit Anschlussbogen, Abdeckung und Standrohr (ohne Überlauf)

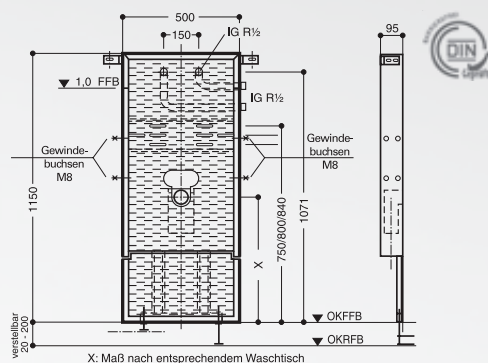
Achtung:

Waschtisch-Modell und Waschtisch-Oberkante bei Bestellung unbedingt angeben!

Ausführung	Art.-Nr.	Ausführung	Art.-Nr.
ohne Überlauf, Anschluss rechts UP-Siphon Haas OHA 3500	WT63-18-51	ohne Überlauf, Rohrende unten UP-Siphon Geberit	WT63-48-55
ohne Überlauf, Anschluss rechts UP-Siphon Geberit	WT63-18-55	Andere UP-Siphone auf Anfrage	
ohne Überlauf, Anschluss oben UP-Siphon Haas OHA 3500	WT63-19-51		
ohne Überlauf, Anschluss oben UP-Siphon Geberit	WT63-19-55		
ohne Überlauf, Rohrende unten UP-Siphon Haas OHA 3500	WT63-48-51		



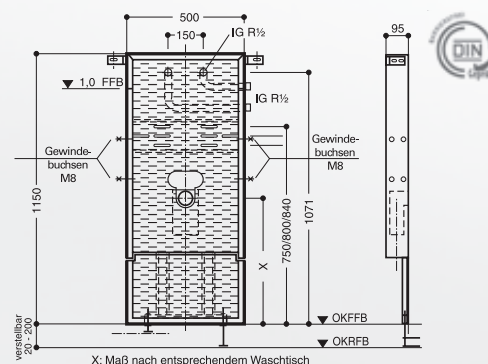
Burda M-Block Waschtisch-Mono Typ 1150 für Wandarmatur, barrierefreie Ausführung



Ausführung	Art.-Nr.	Ausführung	Art.-Nr.
mit Überlauf, Anschluss rechts UP-Siphon Haas OHA 3500	WT63-51-50	mit Überlauf, Rohrende unten UP-Siphon Geberit	WT63-41-54
mit Überlauf, Anschluss rechts UP-Siphon Geberit	WT63-51-54	Andere UP-Siphone auf Anfrage	
mit Überlauf, Anschluss oben UP-Siphon Haas OHA 3500	WT63-52-50		
mit Überlauf, Anschluss oben UP-Siphon Geberit	WT63-52-54		
mit Überlauf, Rohrende unten UP-Siphon Haas OHA 3500	WT63-41-50		



Burda M-Block Waschtisch-Mono Typ 1150 für Wandarmatur, barrierefreie Ausführung



Ausführung	Art.-Nr.	Ausführung	Art.-Nr.
ohne Überlauf, Anschluss rechts UP-Siphon Haas OHA 3500	WT63-51-51	ohne Überlauf, Rohrende unten UP-Siphon Geberit	WT63-41-55
ohne Überlauf, Anschluss rechts UP-Siphon Geberit	WT63-51-55	Andere UP-Siphone auf Anfrage	
ohne Überlauf, Anschluss oben UP-Siphon Haas OHA 3500	WT63-52-51		
ohne Überlauf, Anschluss oben UP-Siphon Geberit	WT63-52-55		
ohne Überlauf, Rohrende unten UP-Siphon Haas OHA 3500	WT63-41-51		



- mit Montagezubehör für Rohmontage
- mit verstellbaren Waschtisch-Befestigungsbolzen M 10 x 100 mm (von 130 - 455 mm) für universelle Waschtischmontage
- mit Wandeinbau-Siphon, Anschlussbogen und Siphon-Abdeckung chrom
- mit Gewindebuchsen M 8 für seitliche Befestigungsplatten zur Montage von Stützklappgriffen
- mit Montageraumabdeckung
- mit Anschlussbogen und Abdeckung (mit Überlauf)

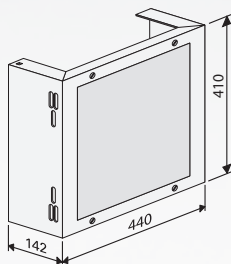
Achtung:
Waschtisch-Modell und Waschtisch-Oberkante
bei Bestellung unbedingt angeben!

- mit Montagezubehör für Rohmontage
- mit verstellbaren Waschtisch-Befestigungsbolzen M 10 x 100 mm (von 130 - 455 mm) für universelle Waschtischmontage
- mit Wandeinbau-Siphon, Anschlussbogen und Siphon-Abdeckung weiß, Standrohr
- mit Gewindebuchsen M 8 für seitliche Befestigungsplatten zur Montage von Stützklappgriffen
- mit Montageraumabdeckung
- mit Anschlussbogen, Abdeckung und Standrohr (ohne Überlauf)

Achtung:
Waschtisch-Modell und Waschtisch-Oberkante
bei Bestellung unbedingt angeben!



Burda Universal Befestigungsplatten für Wandstütz- und Stützklappgriffe WT

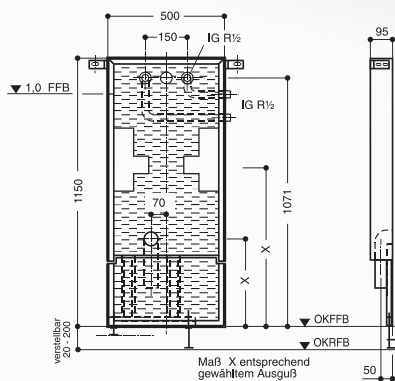


Ausführung	Art.-Nr.
Universalplatte rechts/links	Z160

Zusatzausstattung für Burda M-Block Typ WT, DIN geprüft barrierefrei, zur nachträglichen Montage von Wand- und Stützklappgriffen.



Burda M-Block Ausguss Typ 1150 für Wandarmatur



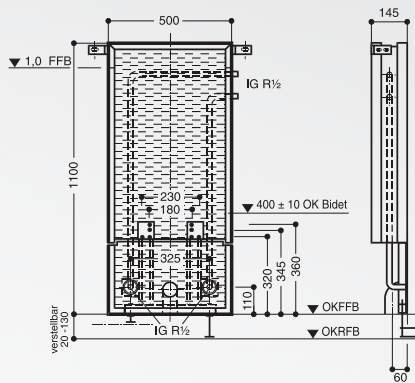
Ausführung	Art.-Nr.
mit Anschluss seitlich rechts	AG3-51-59
Schleifen	AG53-51-59
mit Anschluss von oben	AG3-52-59
mit Anschluss von unten	AG3-41-59

- mit Montagezubehör für Rohmontage
- Befestigung für AG-Modell
- mit Montageabdeckung
- PE-HD-Abwasser-Anschlussbogen DN 50

Achtung: Burda M-Block vorgerichtet für Ausguss-Modelle mit einer Abflusshöhe von 360 mm. Andere Modelle auf Anfrage!



Burda M-Block Wand-Bidet - Mono Typ 1100 für Standardarmatur

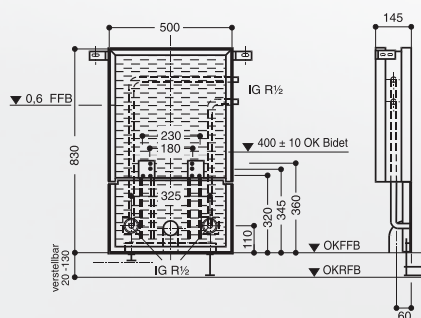


- mit Montagezubehör für Rohmontage
- mit Bidet-Befestigungsbolzen M 12 x 180 mm
- mit Bundbuchsen, U-Scheiben und Muttern
- mit Montageabdeckung
- mit PE-HD-Abwasser-Anschlussbogen DN 50

Ausführung	Art.-Nr.
Eckventil-Abstand 80 mm	BD3-40-59
Eckventil-Abstand 325 mm	BD3-28-59



Burda M-Block Wand-Bidet - Mono Typ 830 für Standardarmatur

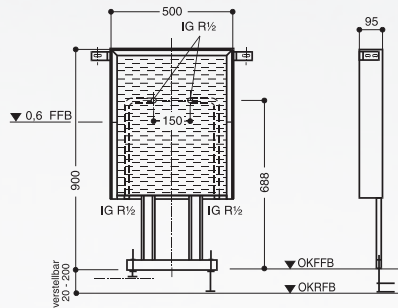


- mit Montagezubehör für Rohmontage
- mit Bidet-Befestigungsbolzen M 12 x 180 mm
- mit Bundbuchsen, U-Scheiben und Muttern
- mit Montageabdeckung
- mit PE-HD-Abwasser-Anschlussbogen DN 50

Ausführung	Art.-Nr.
Eckventil-Abstand 80 mm	BD3-56-59
Eckventil-Abstand 325 mm	BD3-54-59



Burda M-Block für Badewanne Mono Typ 900 für Aufputzarmatur

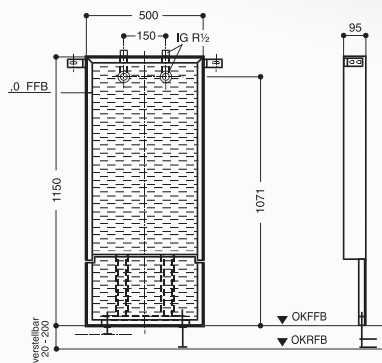


- mit Montagezubehör für Rohmontage

Ausführung	Art.-Nr.
Anschluss von unten	BW2-00-00
Schleifen	BWS2-00-00
mit UP-Armatur auf Anfrage	



Burda M-Block Vario-Dusche Typ 1150 für Aufputzarmatur



- mit Montagezubehör für Rohmontage
- mit Montageraumabdeckung

Ausführung	Art.-Nr.
Anschluss von oben	VA3-00-00
Schleifen	VAS3-00-00

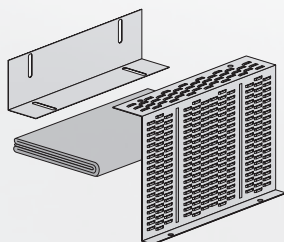


Burda Abwasser Zubehör M-Block



Ausführung	Anschluss	DN	Typ	Art.-Nr.
Burda AW-Anschlussbogen DN50/60 Gusseisen für UR und AG	Guss	50/60	UR / AG	Z42
Burda AW-Anschlussbogen DN50/40 Gusseisen für WT und BD	Guss	50/40	WT / BD	Z43
Burda WC-Anschlussgarnitur PE-HD, DN 80	PE-HD	80	WC	Z59

Burda M-Block Schallschutzkorb



Ausführung	DN	L / mm	Art.-Nr.
Burda M-Block Schallschutzkorb DN 50 - 100, Länge 400 mm	50	400	Z400
Burda M-Block Schallschutzkorb DN 50 - 100, Länge 1000 mm	50	1000	Z1000

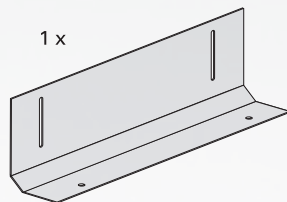
Burda Abwasser Zubehör AW-Formstücke
(Bögen, Stutzen, Anschlusshosenrohr) / Anschlussgarnituren
(Standardmäßig sind in den Bausteinen PE-HD Bögen
enthalten!)



Burda M-Block Schallschutzkorb
Für Abwasserzugsleitungen DN 50 - DN 100.
Tiefe: 90 - 200 mm
Höhe: 350 mm



Burda M-Block Bodenanschlussblech



Ausführung

Art.-Nr.

Z13

Burda M-Block Bodenanschlussblech

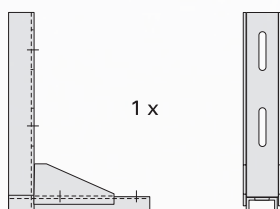
Das Bodenanschlussblech dient als Unterkonstruktion für die Feuchtraumisolierung oder der Randstreifenisolierung bei Nassestrich im Blockbereich.

Höhe: 240 mm

Länge: 500 mm



Burda M-Block Standfußanker



Ausführung

Art.-Nr.

Burda M-Block Standfußanker
für WC/BD

Z06

Burda M-Block Standfußanker für freistehende Belastung für WC und BD

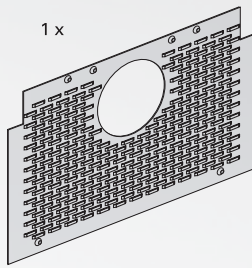
Statische Nutzerlastaufnahme nur bei zusätzlicher Befestigung im oberen Bereich des Burda M-Block.

Für Fußbodenaufbauten von 70 - 120 mm.

Bei der WC / BD-Bestellung mit angeben!

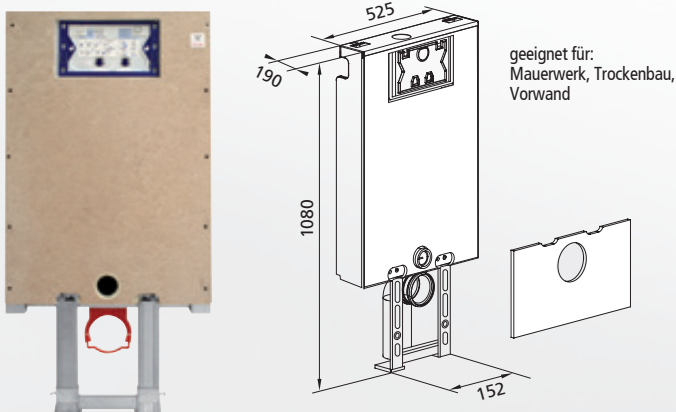


Burda M-Block Montageraumabdeckungen



Ausführung	Typ	Art.-Nr.
Burda Montageraumabdeckungen für WC	WC	Z02
Burda Montageraumabdeckungen für WC barrierefrei	WC barr	Z29
Burda Montageraumabdeckungen für UR und VA mit UP-Armatur	UR/VA	Z65
Burda Montageraumabdeckungen für WT und VA mit AP-Armatur	WT/VA	Z66
Burda Montageraumabdeckungen für BD	BD	Z67
Burda Montageraumabdeckungen für AG	AG	Z68

Burda-Block Wand-WC-Element



Ausführung	Art.-Nr.
Geberit UP-SPK Sigma mit 2-Mengen-Spülung	400008

Burda Abwasser Zubehör AW-Formstücke
(Bögen, Stutzen, Anschluss hosesrohr) / Anschluss garnituren
(Standardmäßig sind in den Bausteinen PE-HD Bögen enthalten!)



- verzinkter, selbsttragender Stahlkonstruktion
- verfliesungsfertige Oberfläche
- WC-Keramikbefestigungen 180 und 230 mm
- schwenkbarer Abgangsbogen DN 80 / 100
- Wand-WC-Anschlussgarnitur
- eingebauter, vollisolierter UP-Spülkasten
- 2-Mengen Spültechnik
- Eckventil, 1/2"
- Bauschutz für die Revisionsöffnung
- Baustopfen für Zu- und Ablauf
- gesamtes Montagezubehör
- verstellbare Fußstützen bis 260 mm
- Spülkasten Anschlusswinkel 1/2" mit Eckventil und Anschluss Schlauch
- Montageraumabdeckung

Maße: B / H / T 525 / 1080 / 190 mm

alle WC-Gestelle mit Geberit-SPK: kompatibel mit Duravit Sensowash® und Geberit AquaClean WCs

WC-Gestelle m. Geberit-SPK Sigma: zusätzlich kompatibel m. Geberit Duo-Fresh Einschübe (Reinigungswürfel)

