



LIEFERPROGRAMM AB 2025

03 – 18

Santro

WC Seite 06-08
WT Seite 09-10
AG Seite 10

Bidet Seite 11
Urinal Seite 11-12
Zwischenträger Seite 13

Armaturenplatte Seite 14-16
Zubehör Seite 17-18



19 – 50

BS+ Trockenbausystem



51 – 66

M-Block-Kombiblock kombiniertes Nass/Trockenbausystem



67 – 70

my move Elemente elektrisch höhenverstellbar



71 – 76

Kombiset Nassbausystem



77 – 90

Betätigungsplatten



91 – 106

Spülsysteme

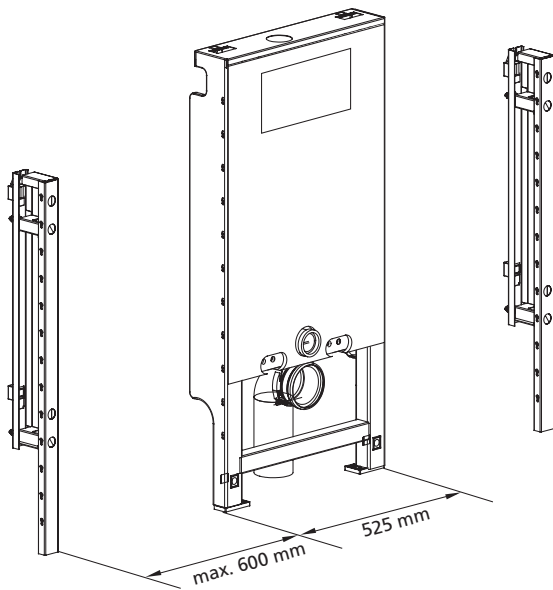


107 – 111

AGB

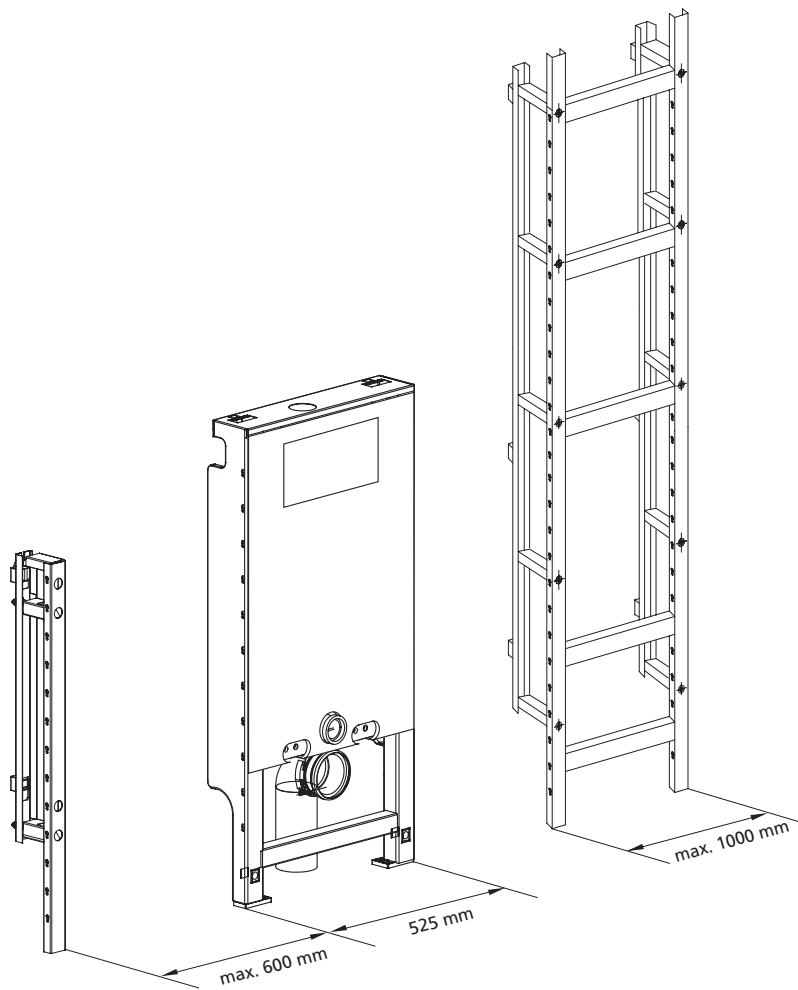


Materialbedarfstabelle Santro



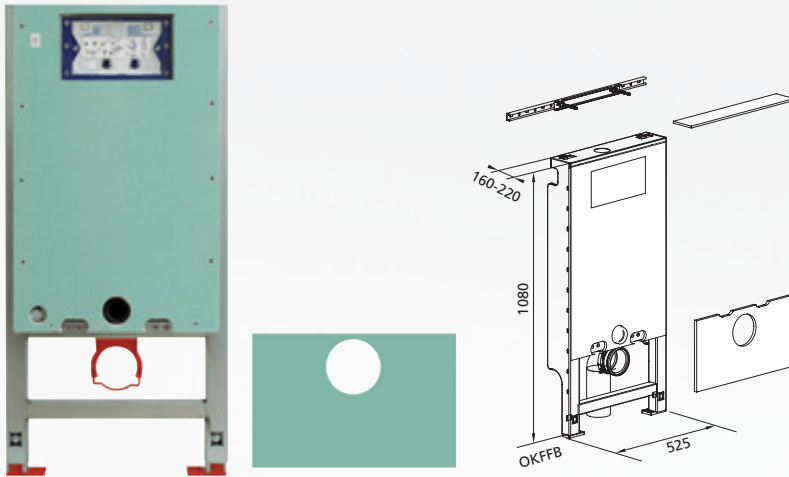
| Anzahl der Module | Vorwandbreite bis 1080 mm | Vorwandbreite bis 1600 mm | Vorwandbreite bis 2200 mm | Vorwandbreite bis 2800 mm | Vorwandbreite bis 3400 mm |
|-------------------|----------------------------------|----------------------------------|----------------------------------|----------------------------------|----------------------------------|
| 0 | 3 Zwischenträger 3 Bauplatten | 4 Zwischenträger 4 Bauplatten | 5 Zwischenträger 5 Bauplatten | 6 Zwischenträger 6 Bauplatten | 7 Zwischenträger 7 Bauplatten |
| 1 | 2 Zwischenträger 1 Bauplatte | 2 Zwischenträger 3 Bauplatten | 3 Zwischenträger 3 Bauplatten | 4 Zwischenträger 4 Bauplatten | 5 Zwischenträger 5 Bauplatten |
| 2 | | 2 Zwischenträger 2 Bauplatten | 2 Zwischenträger 3 Bauplatten | 2 Zwischenträger 3 Bauplatten | 4 Zwischenträger 4 Bauplatten |
| 3 | | | 2 Zwischenträger 2 Bauplatten | 2 Zwischenträger 3 Bauplatten | 2 Zwischenträger 3 Bauplatten |

Materialbedarfstabelle Santro
mit Schachtelement für Rohrleitungen,
Dusche oder Badewanne



| Anzahl der Module | Vorwandbreite 1200-2600 mm | Vorwandbreite 2200-3600 mm |
|-------------------|--|--|
| 0 | 1 Schachtelement 2 Zwischenträger 7 Bauplatten | 1 Schachtelement 3 Zwischenträger 8 Bauplatten |
| 1 | | 1 Schachtelement 3 Zwischenträger 8 Bauplatten |

Santro Wand-WC-Modul mit UP-Spülkasten



Ausführung Art.-Nr.

Geberit UP-SPK Sigma
mit 2-Mengen Spülung

Bauhöhe 1080 mm 611113.01

- verzinkte, selbsttragende und schallentkoppelte Stahlkonstruktion
- einlagige (12,5 mm) GKFI-Bauplatte, inkl. aller Regeldurchbrüche
- schallentkoppelte Montagेशchiene
- WC-Keramikbefestigungen 180 und 230 mm
- Anschlussbogen aus PE-HD, DN 90 mm
Inkl. Übergangsmuffe aus PE-HD, DN 90/110 mm
- Wand-WC Anschlussgarnitur
- eingebauter, schwitzwassergedämmter UP-Spülkasten
- Bauschutz für Revisionsöffnung
- Baustopfen für Zulauf- und Ablaufrohr
- gesamtes Befestigungs- und Montagezubehör
- verstellbare Fuß-Stützen 0-220 mm
- Spülkastenanschluss mit integriertem bzw. separatem Eckventil
- Betätigung von vorne

Maße: B / H / T 525 / 1080 / 160-220 mm

Zubehör:
Betätigungsplatten ab Seite 77

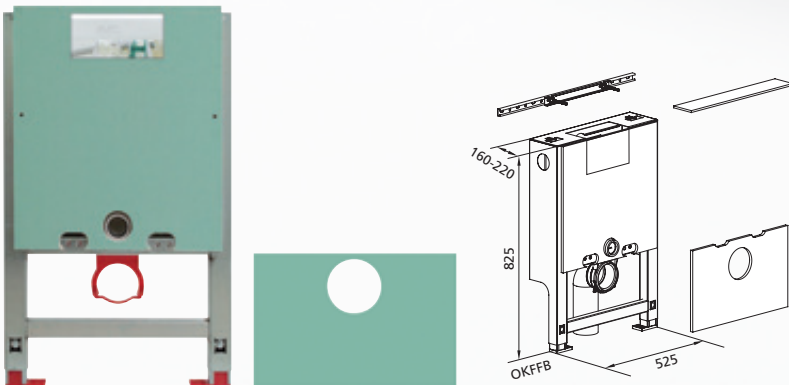
Hinweis:
WC Kraftlager für WC-Keramiken
mit Auflagefläche kleiner 17 cm
(z. B. Flaminia, Sentique), Seite 8

alle WC-Gestelle mit Geberit-SPK:
kompatibel mit Duravit Sensowash®
und Geberit AquaClean WCs

WC-Gestelle m. Geberit-SPK Sigma:
zusätzlich kompatibel m. Geberit Duo-
Fresh Einschübe (Reinigungswürfel)



Santro Wand-WC-Modul mit UP-Spülkasten (825 mm)



Ausführung Art.-Nr.

Geberit UP-SPK Omega
mit 2-Mengen-Spülung

Bauhöhe 825 mm 611190.00

- verzinkte, selbsttragende und schallentkoppelte Stahlkonstruktion
- reduzierte Ablagenhöhe
- einlagige (12,5 mm) GKFI-Bauplatte, inkl. aller Regeldurchbrüche
- schallentkoppelte Montagेशchiene
- WC-Keramikbefestigungen 180 und 230 mm
- Anschlussbogen aus PE-HD, DN 90 mm
Inkl. Übergangsmuffe aus PE-HD, DN 90/110 mm
- Wand-WC Anschlussgarnitur
- eingebauter, schwitzwassergedämmter UP-Spülkasten
- Bauschutz für Revisionsöffnung
- Baustopfen für Zulauf- und Ablaufrohr
- gesamtes Befestigungs- und Montagezubehör
- verstellbare Fuß-Stützen 0-220 mm
- Spülkastenanschluss mit integriertem bzw. separatem Eckventil
- Betätigung von vorne oder oben

Maße: B / H / T 525 / 825 / 160-220 mm

Zubehör:
Betätigungsplatten ab Seite 77

Hinweis:
Der WC-Deckel bleibt nur in geöffneter Stellung, wenn der Abstand der
Wand zum WC-Deckel > 25 mm misst.
Bei Verwendung von WC-Keramiken wie z. B. von Keramag: Renova Nr. 1,
Comprimo 204550, Joly 203060, V&B: Viala 765310, Viala 765210 muss
die Montage der Betätigungsplatte von oben erfolgen.

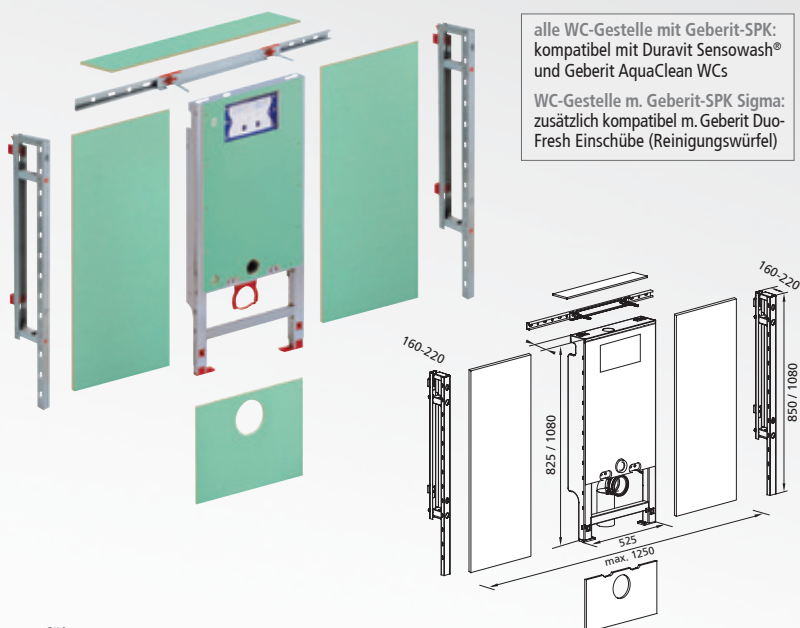
Hinweis:
WC Kraftlager für WC-Keramiken mit Auflagefläche kleiner 17 cm
(z. B. Flaminia, Sentique), Seite 8

alle WC-Gestelle mit Geberit-SPK:
kompatibel mit Duravit Sensowash®
und Geberit AquaClean WCs

WC-Gestelle m. Geberit-SPK Sigma:
zusätzlich kompatibel m. Geberit Duo-
Fresh Einschübe (Reinigungswürfel)



Santro WC Komplettbausatz mit UP-Spülkasten für Gäste-WC Einzelanlage bis 1250 cm Breite



alle WC-Gestelle mit Geberit-SPK:
kompatibel mit Duravit Sensowash®
und Geberit AquaClean WCs

WC-Gestelle m. Geberit-SPK Sigma:
zusätzlich kompatibel m. Geberit Duo-
Fresh Einschübe (Reinigungswürfel)

Ausführung Art.-Nr.

Geberit UP-SPK Sigma
mit 2-Mengen Spülung
Betätigung von vorn

Bauhöhe 1080 mm

611250.01

Geberit UP-SPK Omega
mit 2-Mengen Spülung
Betätigung von vorn / oben

Bauhöhe 850 mm

611290.00

Bestehend aus: 1 x WC-Element passend für handelsübliches Wand-WC

- verzinkte, selbsttragende und schallentkoppelte Stahlkonstruktion
- einlagige (12,5 mm) GKFI-Bauplatte, inkl. aller Regeldurchbrüche
- schallentkoppelte Montagेशchiene
- WC-Keramikbefestigungen 180 und 230 mm
- Anschlussbogen aus PE-HD, DN 90 mm
Inkl. Übergangsmuffe aus PE-HD, DN 90/110 mm
- Wand-WC Anschlussgarnitur
- eingebauter, schwitzwassergedämmter UP-Spülkasten
- Bauschutz für Revisionsöffnung
- Baustopfen für Zulauf- und Ablaufrohr
- gesamtes Befestigungs- und Montagezubehör
- verstellbare Fuß-Stützen 0-220 mm
- Spülkastenanschluss mit integriertem bzw. separatem Eckventil
- Betätigung von vorne oder vorne / oben

Maße: H / T 850 oder 1080 / 160-220 mm

Passend für Einzel WC-Anlage (Gäste-WC) max. 1250 cm Breite

Zubehöropaket inkl. (sep. Beipack):

2 x Zwischenträger

Zur Verlängerung einer Ausbaustrecke und zum Überbrücken von Abständen über 625 mm Breite zwischen 2 Sanitär-Modulen etc.

2-tlg. GKFI-Bauplatte

à 450 mm Breite, kernimpregnierte, faserverstärkte Gipskartonplatte

Zubehör optional:

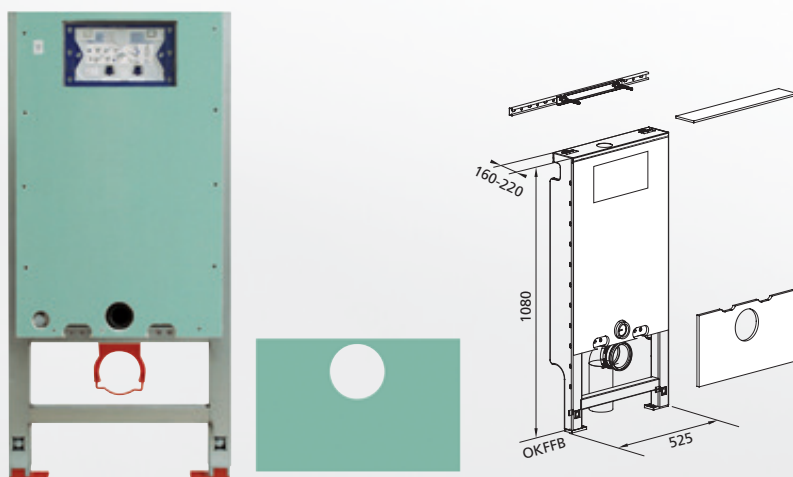
Betätigungsplatten ab Seite 77

Hinweis:

WC Kraftlager für WC-Keramiken mit Auflagefläche kleiner 17 cm, (z. B. Flaminia, Senticque), Seite 8



Santro WC-Modul mit UP-Spülkasten für Stand-WC



Ausführung Art.-Nr.

Geberit UP-SPK Sigma
mit 2-Mengen-Spülung

Bauhöhe 1080 mm

611236.01

- verzinkte, selbsttragende und schallentkoppelte Stahlkonstruktion
- einlagige (12,5 mm) GKFI-Bauplatte, inkl. aller Regeldurchbrüche
- schallentkoppelte Montagेशchiene
- Anschlussbogen aus PE-HD, DN 90 mm
Inkl. Übergangsmuffe aus PE-HD, DN 90/110 mm
- WC Anschlussgarnitur, weiß mit Abdeckrosetten
- eingebauter, schwitzwassergedämmter UP-Spülkasten
- Bauschutz für Revisionsöffnung
- Baustopfen für Zulauf- und Ablaufrohr
- gesamtes Befestigungs- und Montagezubehör
- verstellbare Fuß-Stützen 0-220 mm
- Spülkastenanschluss mit integriertem bzw. separatem Eckventil
- Betätigung von vorne

Maße: B / H / T 525 / 1080 / 160-220 mm

Zubehör:

Betätigungsplatten ab Seite 77

Hinweis:

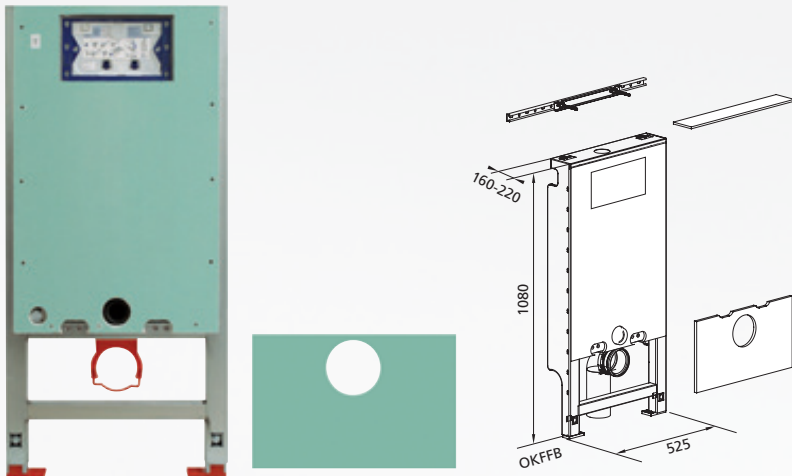
WC Kraftlager für WC-Keramiken mit Auflagefläche kleiner 17 cm (z. B. Flaminia, Senticque), Seite 8

alle WC-Gestelle mit Geberit-SPK:
kompatibel mit Duravit Sensowash®
und Geberit AquaClean WCs

WC-Gestelle m. Geberit-SPK Sigma:
zusätzlich kompatibel m. Geberit Duo-
Fresh Einschübe (Reinigungswürfel)



Santro WC-Modul mit UP-Spülkasten für Stand-WC Keramag Kind



- verzinkte, selbsttragende und schallentkoppelte Stahlkonstruktion
- einlagige (12,5 mm) GKFI-Bauplatte, inkl. aller Regeldurchbrüche
- schallentkoppelte Montagेशchiene
- Anschlussbogen aus PE-HD, DN 90 mm
Inkl. Übergangsmuffe aus PE-HD, DN 90/110 mm
- WC Anschlussgarnitur, weiß mit Abdeckrosetten
- eingebauter, schwitzwassergedämmter UP-Spülkasten
- Bauschutz für Revisionsöffnung
- Baustopfen für Zulauf- und Ablaufrohr
- gesamtes Befestigungs- und Montagezubehör
- verstellbare Fuß-Stützen 0-220 mm
- Spülkastenanschluss mit integriertem bzw. separatem Eckventil
- Betätigung von vorne

Maße: B / H / T 525 / 1080 / 160-220 mm
WC-Montage in kindgerechter Höhe

Zubehör:
Betätigungsplatten ab Seite 77

Hinweis:
WC Kraftlager für WC-Keramiken mit Auflagefläche kleiner 17 cm
(z. B. Flaminia, Sentique), Seite 8

| Ausführung | Art.-Nr. |
|---|-----------|
| Geberit UP-SPK Sigma mit 2-Mengen Spülung | |
| Bauhöhe 1080 mm | 611335.01 |

alle WC-Gestelle mit Geberit-SPK:
kompatibel mit Duravit Sensowash®
und Geberit AquaClean WCs

WC-Gestelle m. Geberit-SPK Sigma:
zusätzlich kompatibel m. Geberit Duo-Fresh
Einschübe (Reinigungswürfel)



Santro/BS+ WC-Kraftlager für WC-Keramiken mit kleiner Auflagefläche

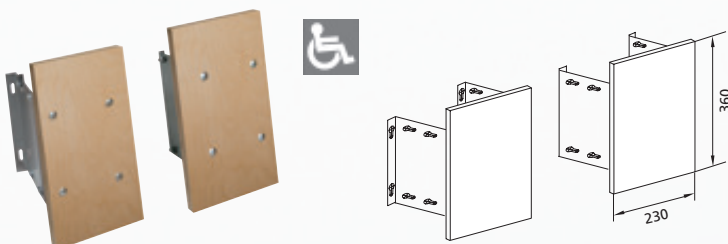


| Ausführung | Art.-Nr. |
|------------|----------|
| 1 Paar | 216400 |

Zur zusätzlichen Abstützung
von WC-Keramiken
Auflageflächen kleiner 17 cm
(z. B. Flaminia, Sentique)



Santro Anbauset für Stütz- und Stützklappgriffe



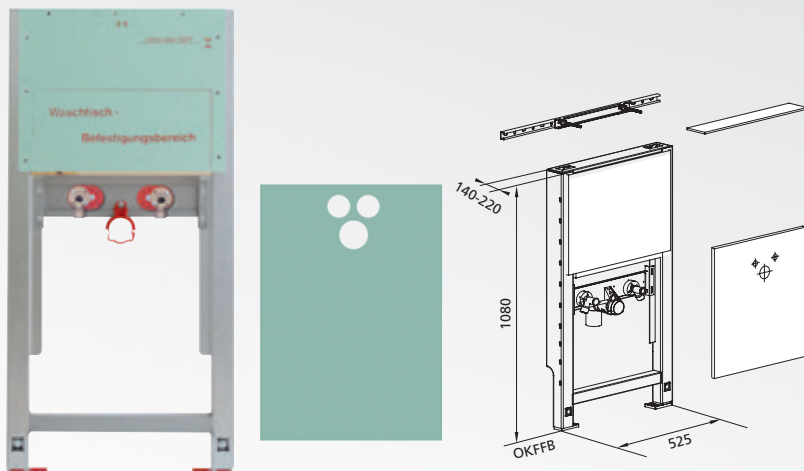
| Ausführung | Art.-Nr. |
|--------------------------------|----------|
| 1 Paar mit 2 Wandbefestigungen | 697155 |

- verzinkte, verwindungssteife Blechkonstruktion
- Befestigungsplatte für variable Armhebelbefestigungsmontage aus Schichtholz
- gesamtes Befestigungs- und Montagezubehör.

**Passend für Module
in barrierefreier Ausführung**



Santro Waschtisch-Modul für Standarmatur



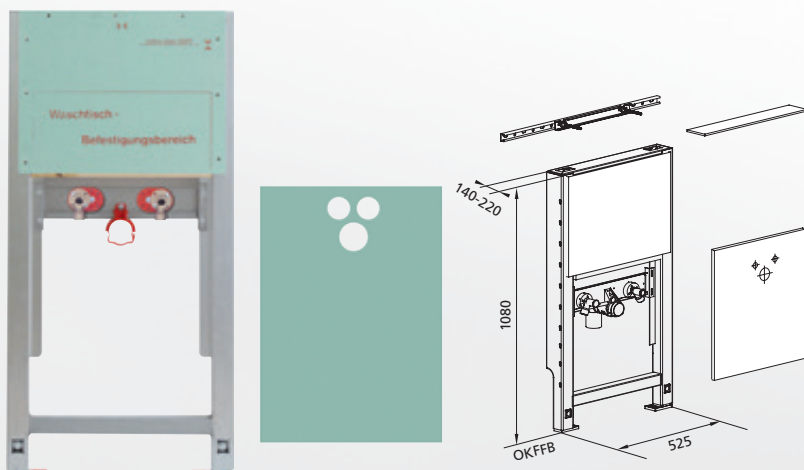
- verzinkte, selbsttragende und schallentkoppelte Stahlkonstruktion
- einlagige (12,5 mm) GKFI-Bauplatte, inkl. aller Regeldurchbrüche
- schallentkoppelte Montagेशiene
- Befestigungsplatte zur variablen Waschtischmontage
- schwenkbarer, in der Tiefe verstellbarer Siphonbogen DN 50
- Gumminippel 32 mm
- gesamtes Befestigungs- und Montagezubehör
- verstellbare Fuß-Stützen 0-220 mm
- 2 schallentkoppelte, in der Breite einstellbare Wandscheiben 1/2"

Maße: B / H / T 525 / 1080 / 140-220 mm

| Ausführung | Art.-Nr. | Ausführung | Art.-Nr. |
|------------------------|-----------|---|-----------|
| für Standarmatur | | mit eingebauter Armaturenplatte f. Anschluss eines Durchlauferhitzers | |
| Bauhöhe 1080 mm | 621258.00 | Bauhöhe 1080 mm | 622026.00 |



Santro Kinder Waschtisch-Modul für Standarmatur



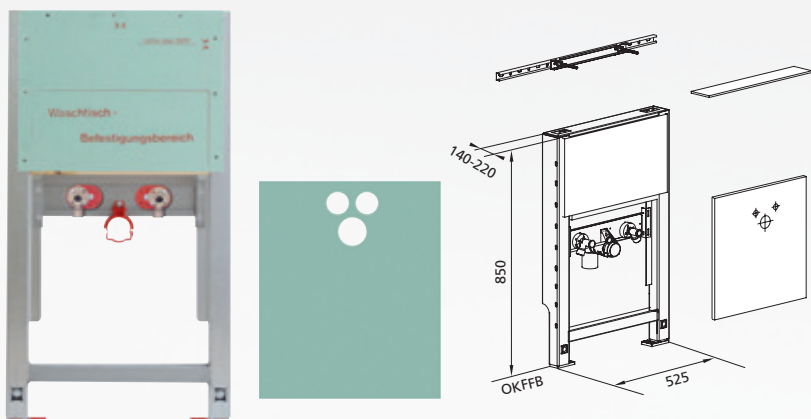
- verzinkte, selbsttragende und schallentkoppelte Stahlkonstruktion
- einlagige (12,5 mm) GKFI-Bauplatte, inkl. aller Regeldurchbrüche
- schallentkoppelte Montagेशiene
- Befestigungsplatte zur variablen Waschtischmontage
- schwenkbarer, in der Tiefe verstellbarer Siphonbogen DN 50
- Gumminippel 32 mm
- gesamtes Befestigungs- und Montagezubehör
- verstellbare Fuß-Stützen 0-220 mm
- 2 schallentkoppelte, in der Breite einstellbare Wandscheiben 1/2"

Maße: B / H / T 525 / 1080 / 140-220 mm

| Ausführung | Art.-Nr. |
|------------------------|-----------|
| Bauhöhe 1080 mm | 621012.00 |



Santro Waschtisch-Modul für Möbelwaschtisch für Standarmatur



- verzinkte, selbsttragende und schallentkoppelte Stahlkonstruktion
- reduzierte Ablagenhöhe
- einlagige (12,5 mm) GKFI-Bauplatte, inkl. aller Regeldurchbrüche
- schallentkoppelte Montagेशiene
- Befestigungsplatte zur variablen Waschtischmontage
- schwenkbarer, in der Tiefe verstellbarer Siphonbogen DN 50
- Gumminippel 32 mm
- gesamtes Befestigungs- und Montagezubehör
- verstellbare Fuß-Stützen 0-220 mm
- 2 schallentkoppelte, in der Breite einstellbare Wandscheiben 1/2"

Maße: B / H / T 525 / 850 / 140-220 mm

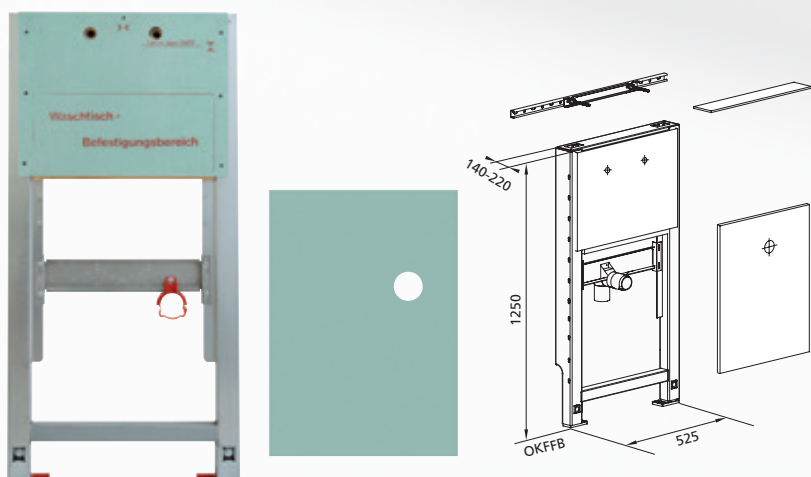
Ausführung Art.-Nr.

für Standarmatur

Bauhöhe 850 mm 621050.00



Santro Ausgussbecken-Modul für Wandarmatur



- verzinkte, selbsttragende und schallentkoppelte Stahlkonstruktion
- einlagige (12,5 mm) GKFI-Bauplatte, inkl. aller Regeldurchbrüche
- schallentkoppelte Montagेशiene
- Befestigungsplatte zur variablen Ausgussbeckenmontage
- schwenkbarer Siphonbogen DN 50
- gesamtes Befestigungs- und Montagezubehör
- verstellbare Fuß-Stützen 0-220 mm
- 2 schallentkoppelte, in der Breite einstellbare Wandscheiben 1/2"

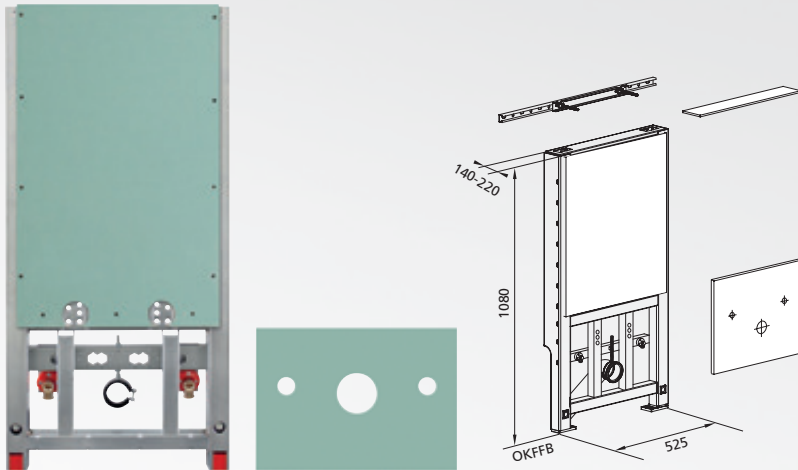
Maße: B / H / T 525 / 1250 / 140-220 mm

Ausführung Art.-Nr.

Bauhöhe 1250 mm 621449.00



Santro Bidet-Modul für Standarmatur



- verzinkte, selbsttragende und schallentkoppelte Stahlkonstruktion
- einlagige (12,5 mm) GKFI-Bauplatte, inkl. aller Regeldurchbrüche
- schallentkoppelte Montageschiene
- variable Bidet-Keramikbefestigungen
- schwenkbarer Siphonbogen DN 50
- gesamtes Befestigungs- und Montagezubehör
- verstellbare Fuß-Stützen 0-220 mm
- 2 schallentkoppelte, in der Breite einstellbare Wandscheiben 1/2"

Maße: B / H / T 525 / 1080 / 140-220 mm

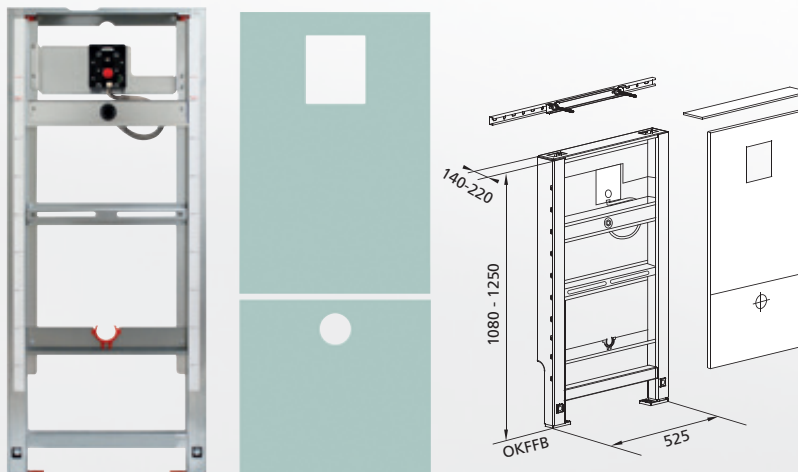
Ausführung Art.-Nr.

für Standarmatur

Bauhöhe 1080 mm 631578.00



Santro Urinal-Modul mit AP/UP-Druckspüler bzw. Rohbauset



- verzinkte, selbsttragende und schallentkoppelte Stahlkonstruktion
- einlagige (12,5 mm) GKFI-Bauplatte, inkl. aller Regeldurchbrüche
- schallentkoppelte Montageschiene
- einstellbare Urinal Befestigungstraverse
- einstellbare schallentkoppelte Wasserzulauftraverse
- einstellbare Ablauftraverse
- schwenkbarer Ablaufbogen DN 50
- vormontierter UP-Druckspüler bzw. Rohbauset
- Bauschutz für Revisionsöffnung
- gesamtes Befestigungs- und Montagezubehör
- verstellbare Fuß-Stützen 0-220 mm
- Anschlusswinkel 1/2"
- Absaugesiphon
- Urinal Anschlussgarnitur

Maße: B / H / T 525 / 1080 oder 1250 / 140-220 mm
Passend für handelsübliche Urinale

Achtung:

Bei Verwendung eines Urinaldeckels bitten wir Sie, sich vorher an unsere Hotline 0211/95001-0 zu wenden!

Ausführung Art.-Nr.

Als Leerelement

Bauhöhe 1080 mm 647600

Bauhöhe 1250 mm 647620

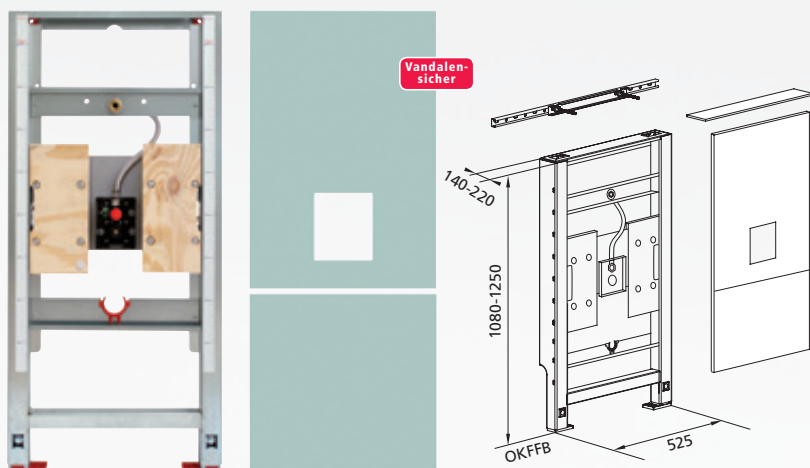
Ausführung Art.-Nr.

Burda Druckspüler U-05/06

Bauhöhe 1250 mm 641694



Santro Urinal-Modul mit Rohbauset für Flowtronik



- verzinkte, selbsttragende und schallentkoppelte Stahlkonstruktion
- vormontiertes UP-Urinal-Rohbauset mit Anschluss 230 V, Ventilblock m. Wasserabspernung
- Funktionen: Standard- und Stadionbetrieb, Zwangsspülung
- einlagige (12,5 mm) GKFI-Bauplatte, inkl. aller Regeldurchbrüche
- schallentkoppelte Montagesciene
- Urinal Befestigungsplatte
- einstellbare, schallentkoppelte Wasserzulauftraverse
- einstellbare Ablauftraverse
- schwenkbarer Ablaufbogen DN 50
- Bauschutz für Revisionsöffnung
- gesamtes Befestigungs- und Montagezubehör
- verstellbare Fuß-Stützen 0-220 mm
- Wasseranschluss 1/2"
- Flexschlauch
- Einlaufverbinder
- Urinal Anschlussgarnitur

Maße: B / H / T 525 / 1080-1250 / 140-220 mm
Passend für handelsübliche Urinale

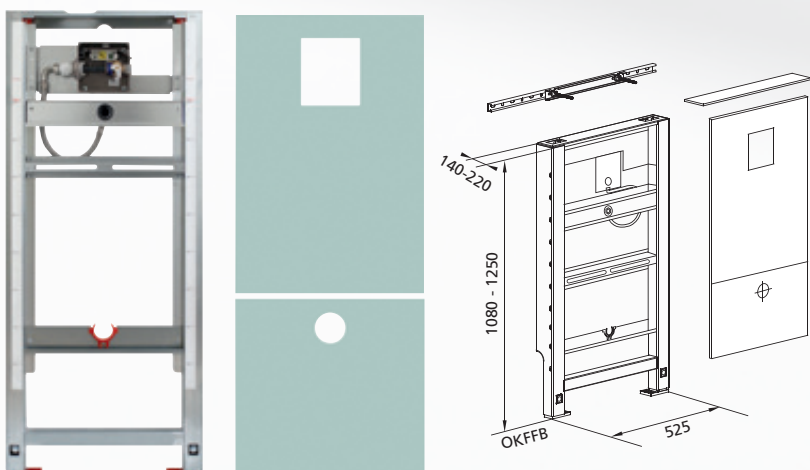
Hinweis:

Nicht geeignet für Urinale mit eingeformten Absaugesiphon, z. B. V&B Omnia Pro #7502 00, #7503 00, #7504 00 etc.



| Ausführung | Art.-Nr. |
|-----------------|----------|
| Bauhöhe 1080 mm | 646000 |
| Bauhöhe 1250 mm | 646001 |

Santro Urinal-Modul mit AP/UP-Druckspüler bzw. Rohbauset



- verzinkte, selbsttragende und schallentkoppelte Stahlkonstruktion
- vormontierte UP-Urinal-Elektronik bzw. Rohbauset
- einlagige (12,5 mm) GKFI-Bauplatte, inkl. aller Regeldurchbrüche
- schallentkoppelte Montagesciene
- einstellbare Urinal Befestigungstraverse
- einstellbare, schallentkoppelte Wasserzulauftraverse
- einstellbare Ablauftraverse
- schwenkbarer Ablaufbogen DN 50
- Bauschutz für Revisionsöffnung
- gesamtes Befestigungs- und Montagezubehör
- verstellbare Fuß-Stützen 0-220 mm
- Flexschlauch
- Einlaufverbinder
- Absaugesiphon
- Urinal Anschlussgarnitur

Maße: B / H / T 525 / 1080 oder 1250 / 140-220 mm
Passend für handelsübliche Urinale

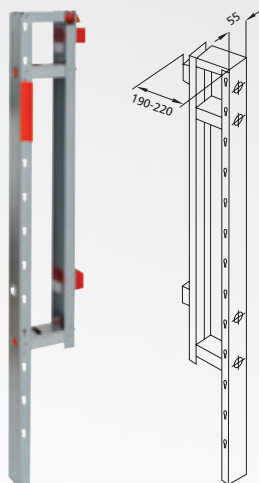
Hinweis:

Nicht geeignet für Urinale mit eingeformten Absaugesiphon, z. B. V&B Omnia Pro #7502 00, #7503 00, #7504 00 etc.

| Ausführung | Art.-Nr. | Ausführung | Art.-Nr. |
|--|----------|--------------------------|----------|
| mit Geberit Rohbauset Universal für Hy-Tronic und Hy-Touch | 647572 | für Geberit Flushcontrol | 641714 |
| Bauhöhe 1250 mm | | Bauhöhe 1250 mm | |
| | | für Duravit Utronic | 641724 |
| | | Bauhöhe 1080 mm | |
| | | Bauhöhe 1250 mm | 641723 |



Santro Zwischenträger für Ablagentiefe 190-220 mm



| Ausführung | Art.-Nr. | Ausführung | Art.-Nr. |
|--|----------|--|----------|
| Typ 108 Bauhöhe 1080 mm Bautiefe 190-220 mm | 667409 | Typ 125 Bauhöhe 1250 mm Bautiefe 190-220 mm | 667423 |
| Typ 85 Bauhöhe 850 mm Bautiefe 190-220 mm | 667416 | Typ 60 Bauhöhe 600 mm Bautiefe 190-220 mm | 667520 |

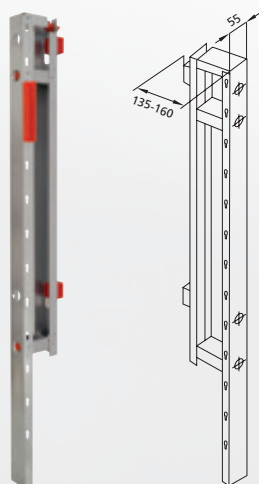
Zur Verlängerung einer Ausbaustrecke und zum Überbrücken von Abständen über 625 mm Breite zwischen 2 Sanitär-Modulen etc.

Geeignet auch zur Aufnahme von Armaturenplatten, Rahmen für Einbauschiene (mittels Distanzschienen 677 034), ausrichtbar in der Tiefe, sowohl links als auch rechts verwendbar

- verzinkte, schallentkoppelte Stahlkonstruktion
- gesamtes Befestigungs- und Montagezubehör



Santro Zwischenträger für Ablagentiefe 135-160 mm



| Ausführung | Art.-Nr. |
|-------------------------------------|----------|
| Typ 108 S Bauhöhe 1080 mm | 667430 |
| Typ 85 Bauhöhe 850 mm | 667447 |
| Typ 125 Bauhöhe 1250 mm | 667454 |

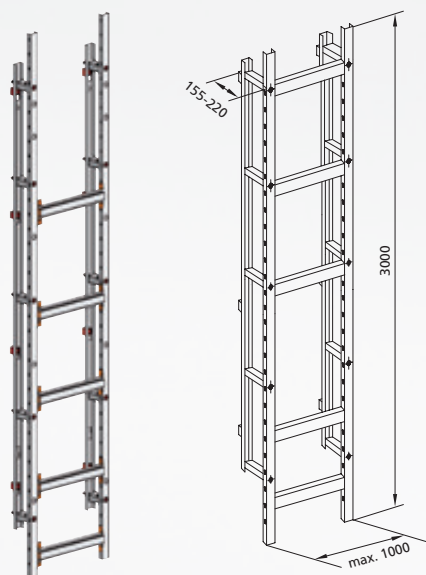
Zur Verlängerung einer Ausbaustrecke und zum Überbrücken von Abständen über 625 mm Breite zwischen 2 Sanitär-Modulen etc.

Geeignet auch zur Aufnahme von Armaturenplatten, Rahmen für Einbauschiene (mittels Distanzschienen 677 034), ausrichtbar in der Tiefe, sowohl links als auch rechts verwendbar

- verzinkte, schallentkoppelte Stahlkonstruktion
- gesamtes Befestigungs- und Montagezubehör



Santro Schachtelement



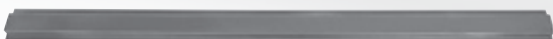
| Ausführung | Art.-Nr. |
|--|----------|
| Typ 190 1000 / 3000 / 155-220 mm | 677057 |
| Typ 135 für reduzierte Einbautiefe 1000 / 3000 / 135-160 mm | 677040 |

Zum Verkleiden von Schächten und Rohrsträngen sowie zur Aufnahme von Armaturenplatten (mittels Distanzschienen 677 034 oder 677 033, Seite 14) Für Bade-, Brausebatterien oder Spiegelschränken etc.

- verzinkte, schallentkoppelte Stahlkonstruktion, bestehend aus 2 Seitenteilen
- 2 Distanzschienen à 3 Meter zum Ausfächern
- gesamtes Befestigungs- und Montagezubehör



Santro Distanzschiene



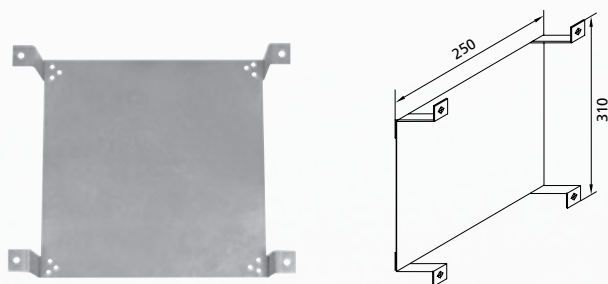
| Ausführung | Art.-Nr. |
|----------------------|----------|
| Länge 1080 mm | 677034 |
| Länge 3000 mm | 677033 |

Zum Einbau in Schachtelemente (Typ 190, 135, 190 E, 135 E) und zwischen Zwischenträgern (alle Typen)
Zur Stabilisierung und / oder zur Aufnahme von Armaturenplatten, Rahmen für Einbauschiene

- verzinktes Blech



Santro Armaturenplatte C1 für handelsübliche Unterputzarmaturen



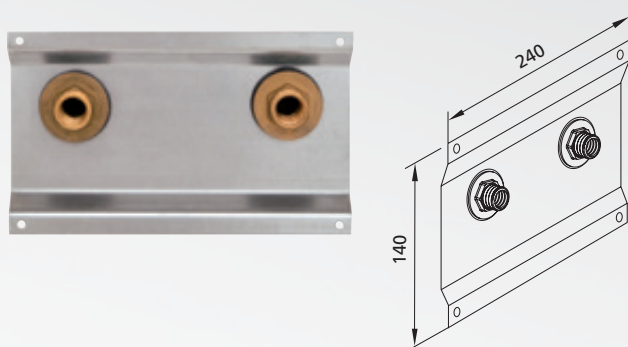
| Ausführung | Art.-Nr. |
|------------|----------|
| | 680736 |

Zur Befestigung mittels Distanzschienen (677 034) zwischen 2 Sanitär-Modulen oder zwischen Modul und Zwischenträger oder nur zwischen Zwischenträger oder in einem Schachtelement .

- verzinkte Stahlkonstruktion
- 4 schallisolierten Rohrschellen
- gesamtes Befestigungs- und Montagezubehör



Santro Armaturenplatte A für Aufputzarmaturen



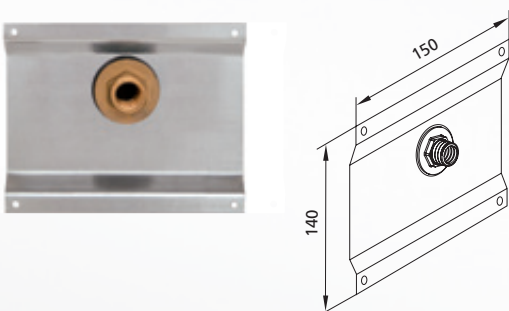
| | |
|------------|-----------|
| Ausführung | Art.-Nr. |
| | 681658.00 |

Zur Befestigung mittels Distanzschienen (677 034) zwischen 2 Sanitär-Modulen oder zwischen Modul und Zwischenträger oder nur zwischen Zwischenträger oder in einem Schachtelement.

- verzinkte Stahlkonstruktion
- 2 Wanddurchführungen 1/2"
- gesamtes Befestigungs- und Montagezubehör



Santro Armaturenplatte B für Brauseanschluss oder Einzelzapfanlage



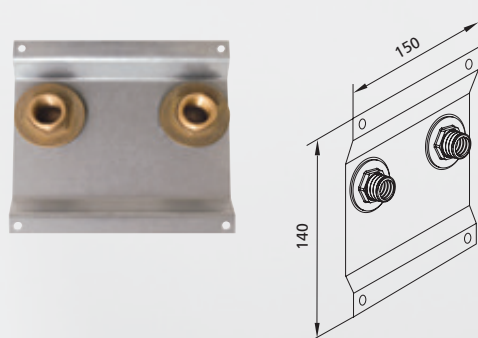
| | |
|------------|-----------|
| Ausführung | Art.-Nr. |
| | 681689.00 |

Zur Befestigung mittels Distanzschienen (677 034) zwischen 2 Sanitär-Modulen oder zwischen Modul und Zwischenträger oder nur zwischen Zwischenträger oder in einem Schachtelement.

- verzinkte Stahlkonstruktion
- 1 Wanddurchführungen 1/2"
- gesamtes Befestigungs- und Montagezubehör



Santro Armaturenplatte D für hydraulisch gesteuerte Durchlauferhitzer



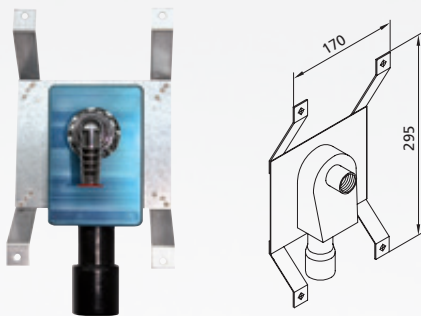
| | |
|--------------------|-----------|
| Ausführung | Art.-Nr. |
| nur 1/2" lieferbar | 681740.00 |

Zur Befestigung mittels Distanzschienen (677 034) zwischen 2 Sanitär-Modulen oder zwischen Modul und Zwischenträger oder nur zwischen Zwischenträger oder in einem Schachtelement.

- verzinkte Stahlkonstruktion
- 2 Wanddurchführungen 1/2"
- gesamtes Befestigungs- und Montagezubehör



Santro Armaturenplatte E1 für Waschmaschinen-Abwasserabfluss



Ausführung

Art.-Nr.

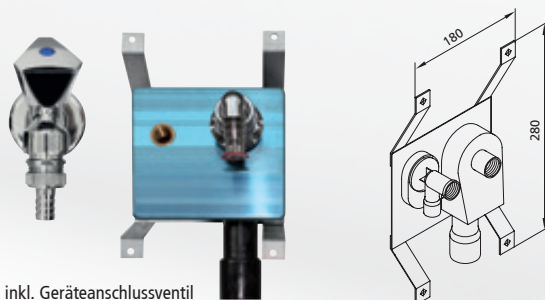
681764

Zur Befestigung mittels Distanzschienen (677 034) zwischen 2 Sanitär-Modulen oder zwischen Modul und Zwischenträger oder nur zwischen Zwischenträger oder in einem Schachtelement.

- verzinkte Stahlkonstruktion
- UP-Geruchsverschluss
- gesamtes Befestigungs- und Montagezubehör



Santro Armaturenplatte E2 für Waschmaschinen Zu- und Ablauf



inkl. Geräteanschlussventil

Ausführung

Art.-Nr.

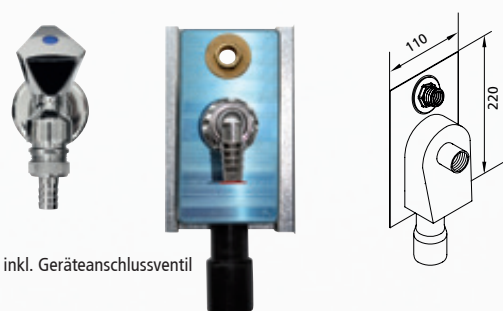
681771

Zur Befestigung mittels Distanzschienen (677 034) zwischen 2 Sanitär-Modulen oder zwischen Modul und Zwischenträger oder nur zwischen Zwischenträger oder in einem Schachtelement.

- verzinkte Stahlkonstruktion
- 1 Wandscheibe 1/2"
- UP-Geruchsverschluss
- gesamtes Befestigungs- und Montagezubehör



Santro Armaturenplatte E3 für Waschmaschinen Zu- und Ablauf



inkl. Geräteanschlussventil

Ausführung

Art.-Nr.

683607

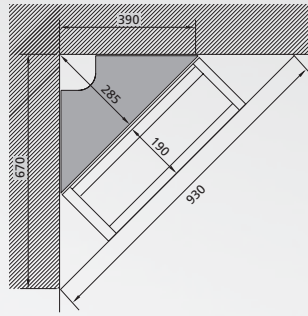
Für den seitlichen Einbau in einen Zwischenträger oder den seitlichen Einbau in ein Schachtelement Typ 190

Zur Befestigung mittels Distanzschienen (677 034) zwischen 2 Sanitär-Modulen oder zwischen Modul und Zwischenträger oder nur zwischen Zwischenträger oder in einem Schachtelement.

- verzinkte Stahlkonstruktion
- 1 Wandscheibe 1/2"
- UP-Geruchsverschluss
- gesamtes Befestigungs- und Montagezubehör



Santro Dreieckprofil



| Ausführung | Art.-Nr. |
|------------|----------|
| | 679150 |

Für die Übereckmontage von Modulen verzinkt



Santro GKFI Bauplatte



| Ausführung | Art.-Nr. |
|----------------------|----------|
| B x H x T | |
| 624 x 1075 x 12,5 mm | 697024 |
| 598 x 1300 x 12,5 mm | 697000 |

Kernimprägnierte, faserverstärkte Gipskartonplatte



Santro Einbaurahmen für Durchlauferhitzer



| Ausführung | Art.-Nr. |
|-------------------------|----------|
| mit Rahmen 30 cm | 400135 |

Santro Einbaurahmen

- verzinkte, selbsttragende und schallentkoppelte Stahlkonstruktion
- Einbaurahmen, inkl. Bauschutz
- 2 Wanddurchführungen 1/2"
- ohne Schrankelement



Santro Bauschrauben



100 Stück im Karton.

Für GKFI Bauplatten, selbstbohrend,

| Ausführung | Art.-Nr. |
|--|----------|
| für einlagige Beplankung 3,5 x 25 mm | 697338 |
| für doppelte Beplankung 3,5 x 35 mm | 697345 |



Santro Bauschrauben



100 Stück im Karton.

Selbstbohrend, für Schachtelemente,
Zwischenträger, etc.,

| Ausführung | Art.-Nr. |
|--------------------|----------|
| 4,8 x 16 mm | 697536 |
| 4,8 x 19 mm | 697537 |



Santro Wand-Montageschiene



Zur durchgehenden Montage von Modulen etc.

| Ausführung | Art.-Nr. |
|----------------|----------|
| 1080 mm | 697048 |



03 – 18 **Santro** vorbeplanktes Vorwandssystem



19 – 50

BS+

WC Seite 24-30
WT Seite 31-37
AG Seite 38

Bidet Seite 38
Urinal Seite 39-41
Dusche/Badewanne Seite 41-42

Einbauschrankelement Seite 43
Befestigungselement Seite 44
Element f. Armaturen Seite 44

Traversen Seite 45-47
Zubehör Seite 48-50



51 – 66

M-Block–Kombiblock kombiniertes Nass/Trockenbausystem



67 – 70

my move Elemente elektrisch höhenverstellbar



71 – 76

Kombiset Nassbausystem



77 – 90

Betätigungsplatten



91 – 106

Spülsysteme



107 – 111

AGB



Systembeschreibung

1.1 BS+

Das BS+ Installationsprogramm ist das universell einsetzbare, industriell vorgefertigte Elementensystem für Ständerwand und Vorwandinstallation.

1.1.1 Elemente

Dieses umfangreiche Programm umfasst Elemente für WC aber auch für Urinal, Bidet und Waschtisch sowie die entsprechenden Elemente für das barrierefreie Bauen. Sogar für spezielle Anwendungen wie Aufsatzwaschtische mit Wandarmaturen, Wasserzählern oder Urinalelektroniken stehen vorgefertigte Elemente zur Verfügung.

1.1.2 Freie Wahl der Anschlüsse

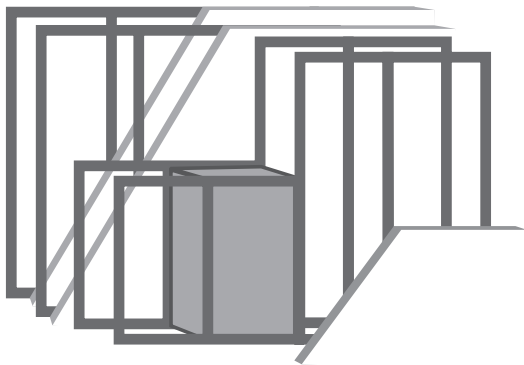
Bei allen Einheiten kann der Installateur frei zwischen Spülkästen verschiedener Markenhersteller wählen und selbst festlegen, mit welcher Anschlussart das Element geliefert werden soll.



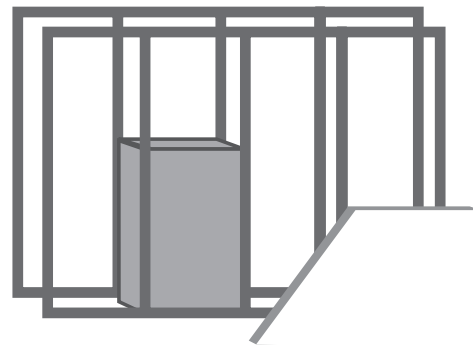
1.2 Einsatzbereich

Das BS+ ist das flexible Trockenbau-Installationssystem für die Vorwandinstallation oder den Einbau in eine Ständerwand.

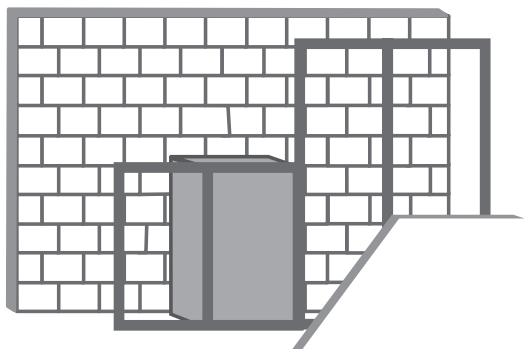
Einsatzbereiche dieses Systems sind somit Baustellen bei der auch Trockenbauer in die Auftragsabwicklung einbezogen werden sollen.



Vor Ständerwand



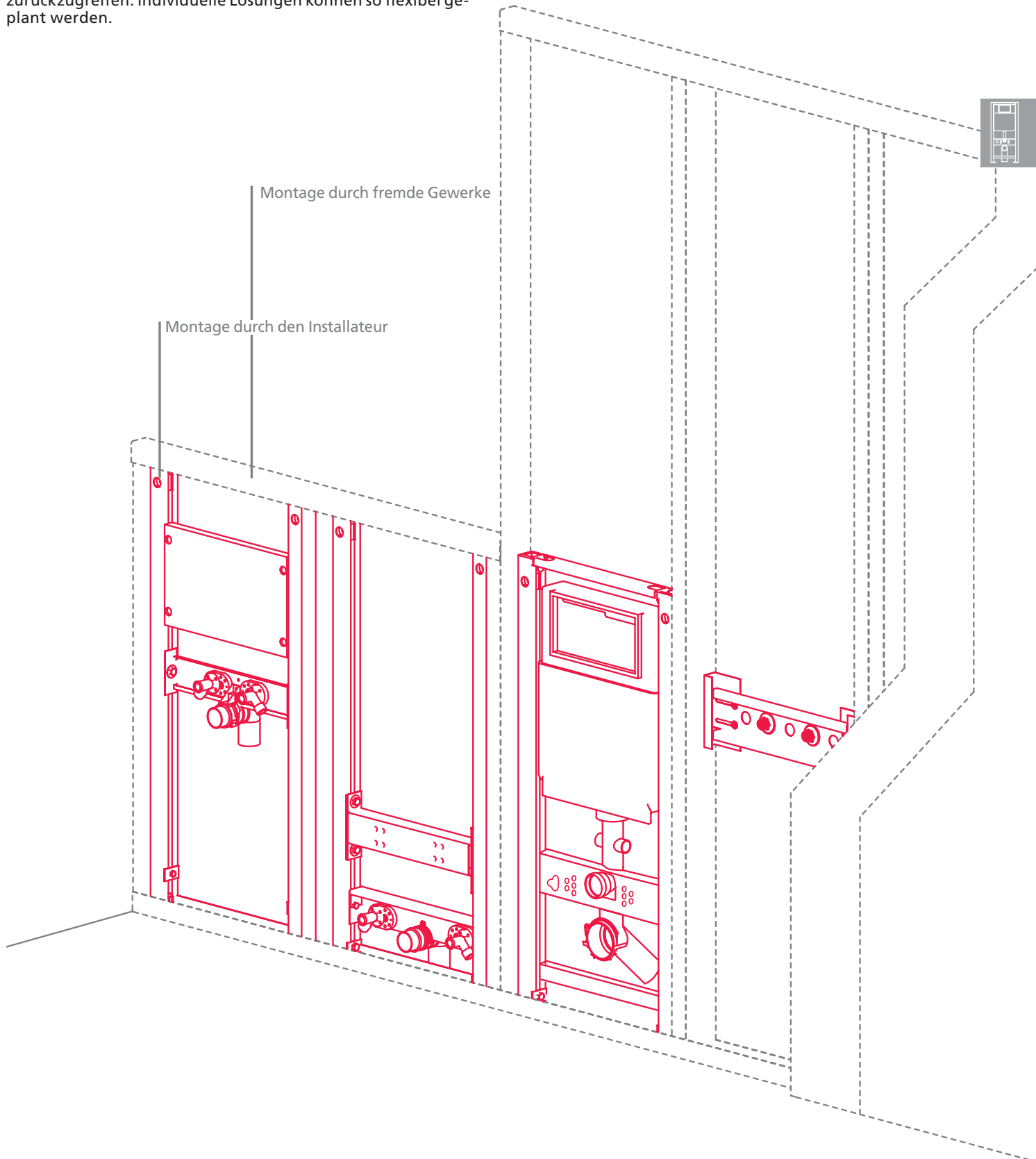
In Ständerwand



Vor Massivwand

1.3 Vorteile

Das BS+ Installationsprogramm bietet Installateuren und Planern die Möglichkeit, komplette Installationen im klassischen Trockenbau zu erstellen und dabei auf vormontierte Einheiten zurückzugreifen. Individuelle Lösungen können so flexibel geplant werden.



Montageanleitung für den Einbau in Ständerwände

1.1 Perfekt und montagefreundlich

Bei Neubau, Umbau, Dachausbau sowie im gewerblichen Bereich: Leichtbauwände mit integrierten Befestigungs- und Anschlussmöglichkeiten für Sanitärkörper entsprechen der heutigen Bautechnik.

Mit dem BS+ System von Burda erhalten Sie eine vollverzinkte, selbsttragende Konstruktion für die Inwandmontage von Sanitär-elementen in Leichtbauwänden. Es handelt sich um ein montagefreundliches System für den individuellen Einbau in die C-Profile einer Ständerwand.

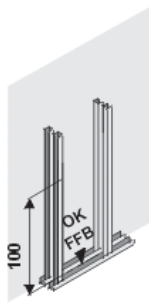
1.2 Ausführung der Leichtbauwände

Die BS+ Elemente von Burda sind in Ständerwände nach DIN 18183, Ausgabe November 1988, Montagewänden aus Gipskartonplatten (Ausführung von Metallständerwänden) oder Holzständerwände, mit einer Tragfähigkeit gem. DIN 18183, einzubauen. In sogenannten Feuchträumen mit Metallständerwänden und BS+ Sanitärelementen sollte mit doppellagigen, imprägnierten GKF Bauplatten beplankt werden.



Bei der Montage von senioren- bzw. barrierefreien WC-Anlagen sind grundsätzlich verstärkte UA-Profile zu verwenden!

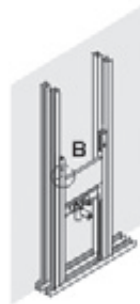
Einbaubeispiel:



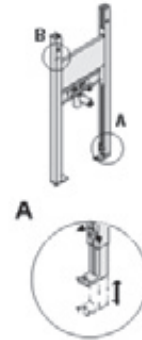
Meterriss auf die stehenden C-Profile übertragen.



Einsetzen des Elementes in die Ständerwand.

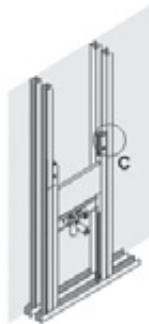


Meterriss auf der Ständerwand fluchtend mit der Markierung auf dem Element ausrichten. (B)

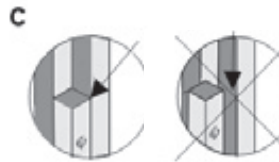


Höhenjustierung des Elementes erfolgt durch Verstellen der Füße des Elements. (A)

- Mutter lösen
- Fuß auf Maß verschieben
- Mutter anziehen



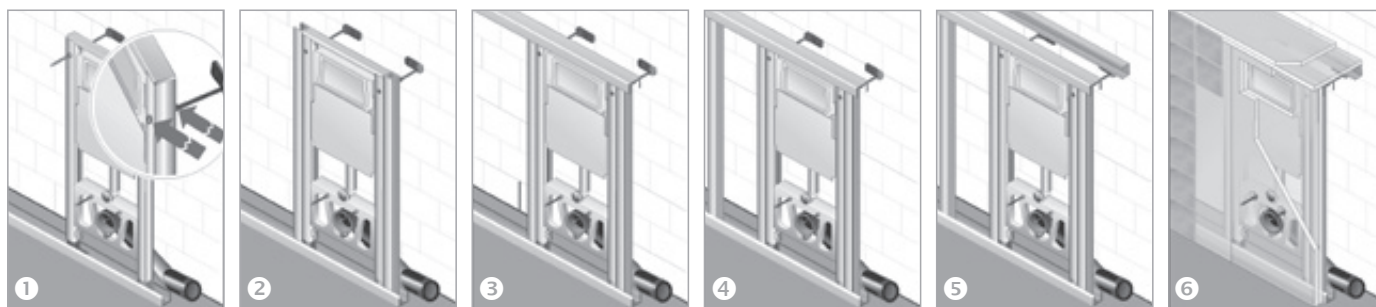
Außenkanten des Elementes bündig mit den Außenkanten der Ständerwand ausrichten und Position fixieren. (C)



Ausgerichtete Ständerwand Elementkombination seitlich und am Fußboden verschrauben.

Hinweis: Die Beplankung muss immer vollflächig und spaltfrei aufliegen und verschraubt werden.

Montageanleitung für den Einbau in eine Vorwandinstallation



① Befestigen Sie ein U-Profil am Boden im gewünschten Abstand zur Wand und stellen Sie das BS+ Element hinein. Montieren Sie die beiden als Zubehör mitbestellten Wandwinkel an das BS+ Element und justieren Sie den Abstand des Elementes mit Hilfe der Wandwinkel. Richten Sie die Wandwinkel nach unten oder zur Seite aus. Längen Sie die Gewindestangen so ab, dass sie nicht mehr aus dem Element herausragen. Ziehen Sie die Kontermuttern an.

② Links und rechts des Elementes befestigen Sie mit den selbstbohrenden Schrauben je ein C-Profil, die zusätzlich mit Popnieten unten am U-Profil verbunden werden.

Hinweis: Grundsätzlich werden alle C- und U-Profile mit Popnieten oder mit Profilverbindungsclipsen verbunden.

③ Über das Element stülpen Sie ein weiteres U-Profil in gewünschter Länge, das als Auflagefläche dienen soll.

④ Fächern Sie die Ebenen, in der sich die Elemente befinden, aus. Alle 625 mm muss mit einem C-Profil ausgefächert werden bzw. ein neues Element gesetzt werden.

⑤ Jetzt bringen Sie ein weiteres U-Profil (Rückseite an die Wand) von gleicher Höhe der Oberkante des Elementes an.

⑥ Beplanken Sie diese Konstruktion mit für den Feuchtraum geeignete Gipskartonplatten. Die Beplankung muss immer spaltfrei und doppelt erfolgen! Im WC-Bereich muss zusätzlich verschraubt werden!



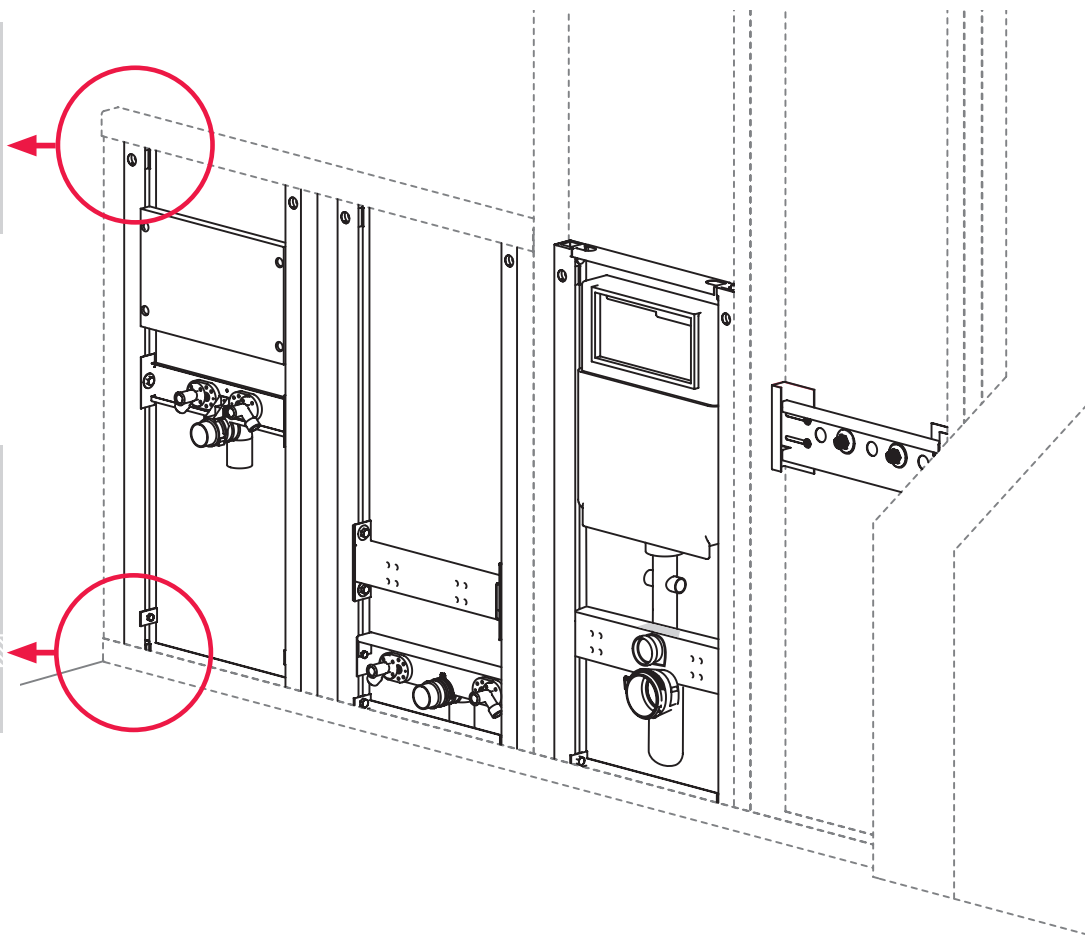
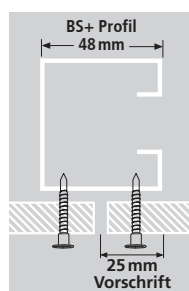
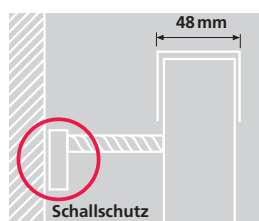
Einbau in eine Ständerwand bzw. als Einzelelement mittels Wandhalter zur Vorwandmontage möglich

- Die Elemente bestehen aus 48 mm breiten Profilen, daher können Sie perfekt in eine 50er Gipskartonständerwand verbaut werden.

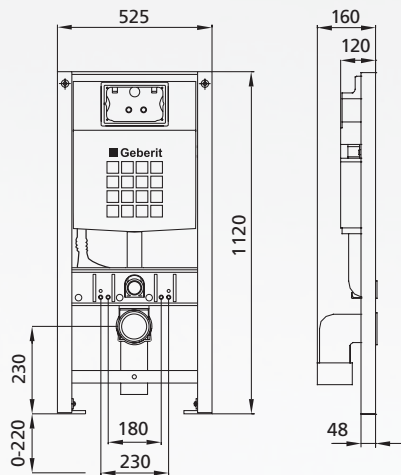
- GKFI-Bauplatten können Stoß an Stoß gesetzt werden
- Befestigen der Bauplatten ohne vorzubohren

- Schallentkopplung serienmäßig integriert (alle roten Kunststoffteile)
- Elementfüße standardmäßig 220 mm ausziehbar

- Hoher Korrosionsschutz durch sendzimir verzinkte Elemente.
- 4 Punkt-Befestigung
- Alle gängigen Normen werden eingehalten (z.B. DIN 4109 etc.)



BS+ Wand-WC-Element mit UP-Spülkasten BH 1120 mm



- verzinkte, selbsttragende und schallentkoppelte Stahlkonstruktion
- WC-Keramikbefestigungen 180 und 230 mm
- Anschlussbogen aus PE-HD, DN 90 mm
Inkl. Übergangsmuffe aus PE-HD, DN 90/110 mm
- Wand-WC Anschlussgarnitur
- eingebauter, schwitzwassergedämmter UP-Spülkasten
- Bauschutz für Revisionsöffnung
- Baustopfen für Zulauf- und Ablaufrohr
- gesamtes Befestigungs- und Montagezubehör
- verstellbare Fußstützen bis max. 0-220 mm
- Spülkasten-Anschlusswinkel (Ausnahme 211 009.99)
und integriertem bzw. separatem Eckventil
- Betätigung von vorne

Maße: B / H / T 525 / 1120 / 160 mm (mit Ablauf)
Passend für handelsübliches Wand-WC.

Zubehör:

Schallentkoppelte Wandhalter zur Vorwandmontage, Seite 50
Betätigungsplatten und Spülsysteme ab Seite 77

Hinweis:

WC Kraftlager für WC-Keramiken mit Auflagefläche kleiner 17 cm
(z. B. Flaminia, Sentique), Seite 48

| Ausführung | Art.-Nr. | Ausführung | Art.-Nr. |
|---|-----------|---|-----------|
| Bauhöhe 1120 mm | | Geberit UP-SPK Delta mit 2-Mengen Spülung inkl. schallentkoppelte Wandhalter zur Vorwandmontage | 211109.99 |
| Geberit UP-SPK Sigma mit 2-Mengen Spülung | 211088.01 | Burda K770 mit 2-Mengen Spülung | 211140.00 |

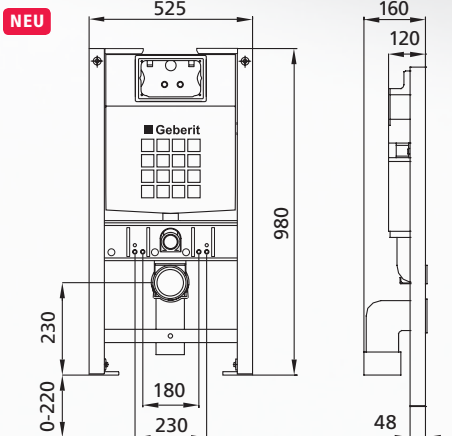
Auch als barrierefreies WC-Element einsetzbar.

alle WC-Gestelle mit Geberit-SPK: kompatibel mit Duravit Sensowash® und Geberit AquaClean WCs

WC-Gestelle m. Geberit-SPK Sigma: zusätzlich kompatibel m. Geberit Duo-Fresh Einschübe (Reinigungswürfel)



BS+ WWC-Element mit Geberit UP-SPK Sigma oder Burda UP-SPK K770 für Kinder



Kinder Wand-WC

- verzinkte, selbsttragende und schallentkoppelte Stahlkonstruktion
- Anschlussbogen aus PE-HD, DN 90 mm
Inkl. Übergangsmuffe aus PE-HD, DN 90/110 mm
- Wand-WC Anschlussgarnitur
- eingebauter, schwitzwassergedämmter Geberit UP-Spülkasten Sigma mit 2-Mengen Spültechnik oder eingebauter, schwitzwassergedämmter Burda UP-Spülkasten K770 mit 2-Mengen Spültechnik
- Bauschutz für Revisionsöffnung
- Baustopfen für Zulauf- und Ablaufrohr
- gesamtes Befestigungs- und Montagezubehör
- verstellbare Fußstützen bis max. 0-220 mm
- Spülkasten-Anschlusswinkel und integriertes bzw. separatem Eckventil
- Betätigung von vorne

Maße: B / H / T 525 / 980 / 160 mm (mit Ablauf)
Passend für Kleinkind/Kind Wand-WC.

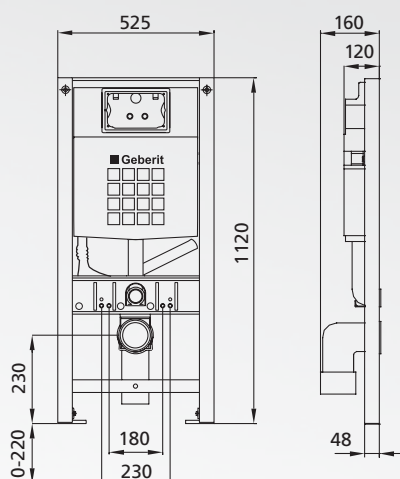
Zubehör:

Schallentkoppelte Wandhalter zur Vorwandmontage, Seite 50
Betätigungsplatten und Spülsysteme ab Seite 77

| Ausführung | Art.-Nr. |
|--|-----------|
| Knder Wand-WC Bauhöhe 980 mm | |
| Geberit UP-Spülkasten Sigma mit 2-Mengen Spülung | 211084.01 |
| Burda UP-Spülkasten K770 mit 2-Mengen Spülung | 211151.00 |



BS+ Wand-WC-Element für Geruchsabsaugung Abluft



- verzinkte, selbsttragende und schallentkoppelte Stahlkonstruktion
- WC-Keramikbefestigungen 180 und 230 mm
- Anschlussbogen aus PE-HD, DN 90 mm
Inkl. Übergangsmuffe aus PE-HD, DN 90/110 mm
- Wand-WC Anschlussgarnitur
- eingebauter, schwitzwassergedämmter UP-Spülkasten
- Bauschutz für Revisionsöffnung
- Baustopfen für Zulauf- und Ablaufrohr
- gesamtes Befestigungs- und Montagezubehör
- verstellbare Fußstützen bis max. 0-220 mm
- Spülkasten-Anschlusswinkel mit integriertem bzw. separatem Eckventil
- Betätigung von vorne

Maße: B / H / T 525 / 1120 / 160 mm (mit Ablauf)
Passend für handelsübliches Wand-WC.

Zubehör:

Schallentkoppelte Wandhalter zur Vorwandmontage, Seite 50
Betätigungsplatten und Spülsysteme ab Seite 77

Hinweis:

WC Kraftlager für WC-Keramiken mit Auflagefläche kleiner 17 cm (z. B. Flaminia, Senticque), Seite 48

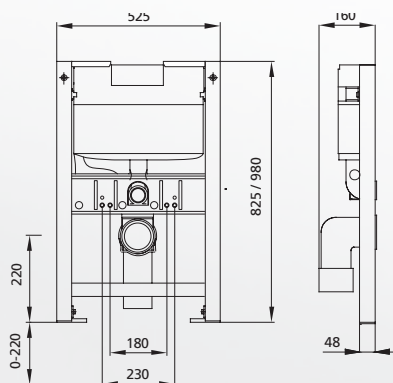
| Ausführung | Art.-Nr. | Ausführung | Art.-Nr. |
|---|-----------|--|-----------|
| Bauhöhe 1120 mm | | Burda UP-SPK K770 mit 2-Mengen Spülung für Geruchsabsaugung Abluft 50 mm vorbereitet | 220140.00 |
| Geberit UP-SPK Sigma mit 2-Mengen Spülung für Geruchsabsaugung Abluft 50 mm vorbereitet | 220088.01 | | |

Auch als barrierefreies WC-Element einsetzbar.

alle WC-Gestelle mit Geberit-SPK: kompatibel mit Duravit Sensowash® und Geberit AquaClean WCs
WC-Gestelle m. Geberit-SPK Sigma: zusätzlich kompatibel m. Geberit Duo-Fresh Einschübe (Reinigungswürfel)



BS+ Wand-WC-Element BH 825 und 980 mm



alle WC-Gestelle mit Geberit-SPK: kompatibel mit Duravit Sensowash® und Geberit AquaClean WCs
WC-Gestelle m. Geberit-SPK Sigma: zusätzlich kompatibel m. Geberit Duo-Fresh Einschübe (Reinigungswürfel)

- verzinkte, selbsttragende und schallentkoppelte Stahlkonstruktion
- reduzierte Ablagenhöhe
- WC-Keramikbefestigungen 180 und 230 mm
- Anschlussbogen aus PE-HD, DN 90 mm
Inkl. Übergangsmuffe aus PE-HD, DN 90/110 mm
- Wand-WC Anschlussgarnitur
- eingebauter, schwitzwassergedämmter UP-Spülkasten
- Bauschutz für Revisionsöffnung
- Baustopfen für Zulauf- und Ablaufrohr
- gesamtes Befestigungs- und Montagezubehör
- verstellbare Fußstützen bis max. 0-220 mm
- Spülkasten-Anschlusswinkel (Ausnahme 211 009.99) und integriertem bzw. separatem Eckventil
- Betätigung von vorne oder oben

Maße: B / H / T 525 / 825 oder 980 / 160 mm (mit Ablauf)
Passend für handelsübliches Wand-WC.

Zubehör:

Schallentkoppelte Wandhalter zur Vorwandmontage, Seite 50
Betätigungsplatten und Spülsysteme ab Seite 77

Hinweis:

Der WC-Deckel bleibt nur in geöffneter Stellung, wenn der Abstand der Wand zum WC-Deckel > 25 mm misst.
Bei Verwendung von WC-Keramiken wie z. B. von Geberit/Keramag: Renova Nr. 1, Comprimo 204550, Joly 203060 V&B: Viala 765310, Viala 765210 muss die Montage der Betätigungsplatte von oben erfolgen.

Hinweis:

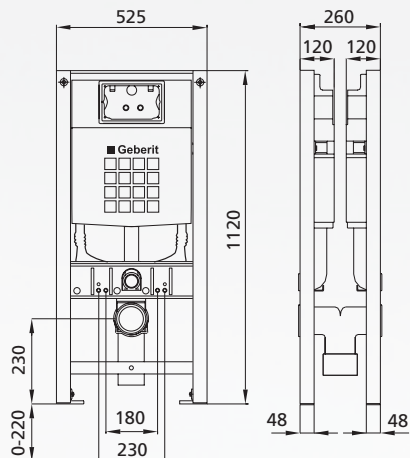
WC Kraftlager für WC-Keramiken mit Auflagefläche kleiner 17 cm (z. B. Flaminia, Senticque), Seite 48

Auch als barrierefreies WC-Element einsetzbar.



| Ausführung | Art.-Nr. | Ausführung | Art.-Nr. |
|--|-----------|--|-----------|
| Bauhöhe 825 mm | | Bauhöhe 980 mm | |
| Geberit UP-SPK Omega Betätigung von oben/vorn mit 2-Mengen-Spülung | 211390.00 | Geberit UP-SPK Omega Betätigung von oben/vorn mit 2-Mengen-Spülung | 211395.00 |

BS+ Doppel WC-Element für Wand-WC



- verzinkte, selbsttragende und schallentkoppelte Stahlkonstruktion
- WC-Keramikbefestigungen 180 und 230 mm
- schwenkbarem Hosen-T-Stück DN 80 / 100 / 80
- 2x Wand-WC Anschlussgarnituren
- 2x eingebauter, schwitzwassergedämmter UP-Spülkasten mit 2-Mengen Spültechnik
- Bauschutz für Revisionsöffnung
- Baustopfen für Zulauf- und Ablaufrohr
- gesamtes Befestigungs- und Montagezubehör
- verstellbare Fußstützen bis max. 0-220 mm
- 2x Spülkasten-Anschlusswinkel mit integrierten bzw. separaten Eckventilen
- Betätigung von vorne

Maße: B / H / T 525 / 1120 / 260 mm
 Passend für handelsübliches Wand-WC.

Zubehör:
 Betätigungsplatten und Spülsysteme ab Seite 77

Hinweis:
 WC Kraftlager für WC-Keramiken mit Auflagefläche kleiner 17 cm
 (z.B. Flaminia, Sentique), Seite 48

Ausführung Art.-Nr.

Bauhöhe 1120 mm

| | |
|---|-----------|
| Geberit UP-SPK Sigma mit 2-Mengen Spülung | 211122.01 |
| Geberit UP-SPK Delta mit 2-Mengen Spülung | 211222.99 |
| Burda UP-SPK K770 mit 2-Mengen Spülung | 211240.00 |

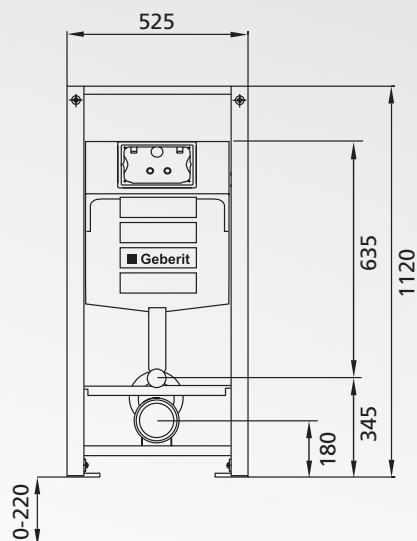
Auch als barrierefreies WC-Element einsetzbar.

alle WC-Gestelle mit Geberit-SPK: kompatibel mit Duravit Sensowash® und Geberit AquaClean WCs

WC-Gestelle m. Geberit-SPK Sigma: zusätzlich kompatibel m. Geberit Duo-Fresh Einschübe (Reinigungswürfel)



BS+ Stand-WC-Element mit Geberit UP-SPK Sigma oder Burda UP-SPK K770 für Erwachsene



Erwachsenen Stand-WC

Traverse-Zulauf
(Maß Mitte Zulauf Höhe: 345 mm)
Traverse-Ablauf
(Maß Mitte Ablauf Höhe: 180 mm)

- verzinkte, selbsttragende und schallentkoppelte Stahlkonstruktion
- Anschlussbogen aus PE-HD, DN 90 mm
Inkl. Übergangsmuffe aus PE-HD, DN 90/110 mm
- Stand-WC Anschlussgarnitur weiß mit Abdeckrosetten
- eingebauter, schwitzwassergedämmter Geberit UP-Spülkasten Sigma mit 2-Mengen Spültechnik oder eingebauter, schwitzwassergedämmter Burda UP-Spülkasten K770 mit 2-Mengen Spültechnik
- Bauschutz für Revisionsöffnung
- Baustopfen für Zulauf- und Ablaufrohr
- gesamtes Befestigungs- und Montagezubehör
- verstellbare Fußstützen bis max. 0-220 mm
- Spülkasten-Anschlusswinkel und integriertes bzw. separatem Eckventil
- Betätigung von vorne

Maße: B / H / T 525 / 1120 / 160 mm (mit Ablauf)
Passend für Erwachsenen Stand-WC.

Zubehör:

Schallentkoppelte Wandhalter zur Vorwandmontage, Seite 50
Betätigungsplatten und Spülsysteme ab Seite 77 .

| Ausführung | Art.-Nr. |
|------------|----------|
|------------|----------|

Erwachsenen Stand-WC Bauhöhe 1120 mm

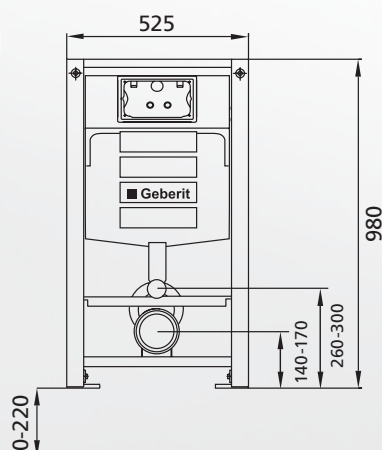
| | |
|--|-----------|
| Geberit UP-Spülkasten Sigma mit 2-Mengen Spülung | 211948.01 |
| Burda UP-Spülkasten K770 mit 2-Mengen Spülung | 211943.00 |



BS+ Stand-WC-Element mit Geberit UP-SPK Sigma oder Burda UP-SPK K770 für Kleinkind/Kind

Ein Element für
2 WC-Keramiken

NEU



Kleinkinder/Kind Stand-WC

Traverse-Zulauf
(Maß Mitte Zulauf Höhe: 260 mm)
Traverse-Ablauf
(Maß Mitte Ablauf Höhe: 140 mm)

Traverse auf Kleinkind voreingestellt

- verzinkte, selbsttragende und schallentkoppelte Stahlkonstruktion
- Anschlussbogen aus PE-HD, DN 90 mm
Inkl. Übergangsmuffe aus PE-HD, DN 90/110 mm
- Stand-WC Anschlussgarnitur weiß mit Abdeckrosetten
- eingebauter, schwitzwassergedämmter Geberit UP-Spülkasten Sigma mit 2-Mengen Spültechnik oder eingebauter, schwitzwassergedämmter Burda UP-Spülkasten K770 mit 2-Mengen Spültechnik
- Bauschutz für Revisionsöffnung
- Baustopfen für Zulauf- und Ablaufrohr
- gesamtes Befestigungs- und Montagezubehör
- verstellbare Fußstützen bis max. 0-220 mm
- Spülkasten-Anschlusswinkel und integriertes bzw. separatem Eckventil
- Betätigung von vorne

Maße: B / H / T 525 / 980 / 160 mm (mit Ablauf)
Passend für Kleinkind/Kind Stand-WC.

Zubehör:

Schallentkoppelte Wandhalter zur Vorwandmontage, Seite 50
Betätigungsplatten und Spülsysteme ab Seite 77

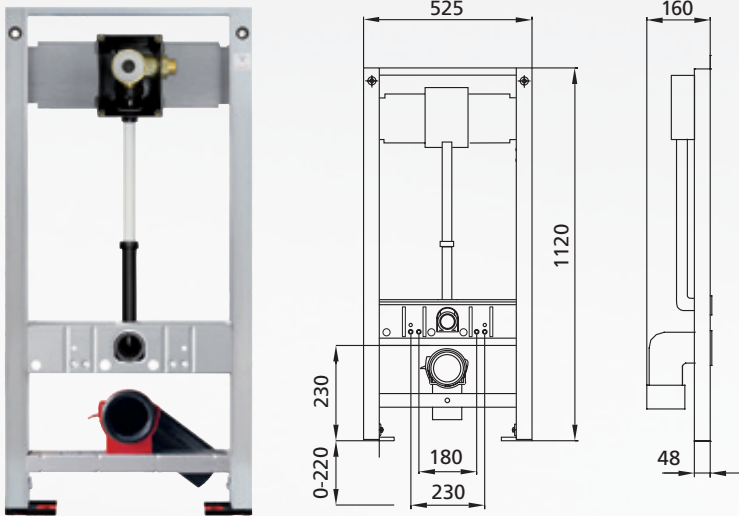
| Ausführung | Art.-Nr. |
|------------|----------|
|------------|----------|

Kleinkinder/Kind Stand-WC Bauhöhe 980 mm

| | |
|--|-----------|
| Geberit UP-Spülkasten Sigma mit 2-Mengen Spülung | 211947.01 |
| Burda UP-Spülkasten K770 mit 2-Mengen Spülung | 211944.00 |



BS+ WC-Element für WWC, 112 cm mit Schell Unterputz WC Druckspüler Compact II



- verzinkte, selbsttragende und schallentkoppelte Stahlkonstruktion
- WC-Keramikbefestigungen 180 und 230 mm
- Anschlussbogen aus PE-HD, DN 90 mm
Inkl. Übergangsmuffe aus PE-HD, DN 90/110 mm
- Wand-WC Anschlussgarnitur
- eingebautes Rohbauset WC-Druckspüler Schell Unterputz WC Druckspüler Compact II
- vormontierte Wasserstrecke aus Dr-Messing
- Vorabspernung / Anschluss G3/4 AG, rechts
- Durchspülstopfen G3/4 AG
- Putzdeckel

Maße: B / H / T 525 / 1120 / 160 mm (mit Ablauf)
Passend für handelsübliches Wand-WC.

Zubehör:

Schallentkoppelte Wandhalter zur Vorwandmontage, Seite 50
Betätigungsplatten und Spülssysteme ab Seite 77

Hinweis:

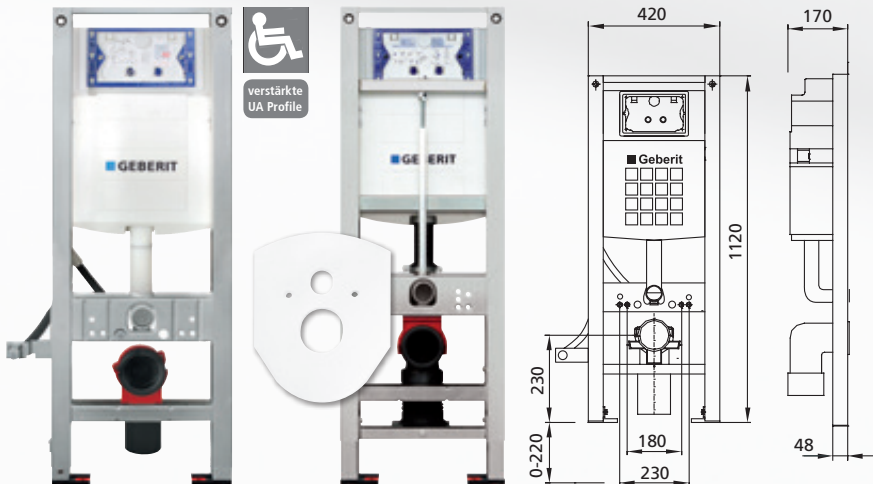
WC Kräftlager für WC-Keramiken mit Auflagefläche kleiner 17 cm (z. B. Flaminia, Sentique), Seite 48

Ausführung Art.-Nr.

Schell Unterputz WC-Druckspüler Compact II 211246



BS+ Wand-WC-Element für barrierefreie WC-Anlagen



- verzinkte, selbsttragende und schallentkoppelte Stahlkonstruktion
- reduzierte Elementbreite 420 mm
- WC-Keramikbefestigungen 180 und 230 mm
- Anschlussbogen aus PE-HD, DN 90 mm
Inkl. Übergangsmuffe aus PE-HD, DN 90/110 mm
- Wand-WC Anschlussgarnitur
- eingebauter, schwitzwassergedämmter UP-Spülkasten mit 2-Mengen Spültechnik
- Bauschutz für Revisionsöffnung
- Baustopfen für Zulauf- und Ablaufrohr
- gesamtes Befestigungs- und Montagezubehör
- verstellbare Fußstützen 0-220 mm
- Spülkasten-Anschlusswinkel mit integriertem bzw. separatem Eckventil
- Betätigung von vorn

Maße: B / H / T 420 / 1120 / 170 mm (mit Ablauf)
Passend für handelsübliches Wand-WC.

Zubehör:

Schallentkoppelte Wandhalter zur Vorwandmontage, Seite 50
Betätigungsplatten und Spülssysteme ab Seite 77

Hinweis:

WC Kräftlager für WC-Keramiken mit Auflagefläche kleiner 17 cm (z. B. Flaminia, Sentique), Seite 48

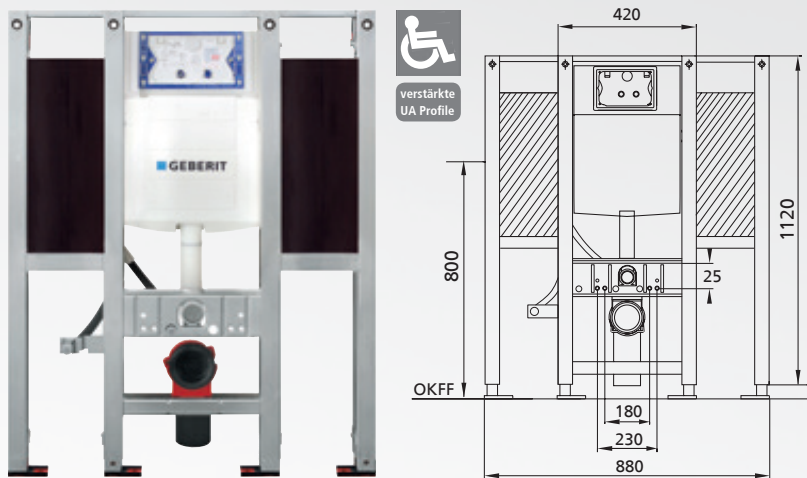
Ausführung Art.-Nr. Ausführung Art.-Nr.

| Ausführung | Art.-Nr. | Ausführung | Art.-Nr. |
|---|-----------|--|-----------|
| Barrierefrei Bauhöhe 1120 mm | | Geberit UP-SPK Sigma mit 2-Mengen Spülung Geruchsabsaugung Abluft 50 mm vorbereitet | 220099.01 |
| Geberit UP-SPK Sigma mit 2-Mengen Spülung | 211148.01 | | |
| Burda K770 mit 2-Mengen Spülung, | 211150.00 | Geberit UP-SPK Sigma mit 2-Mengen Spülung mit Abdeckschild (weiß) 8 cm höhenverstellbar nach Verfließung | 211090.01 |

alle WC-Gestelle mit Geberit-SPK: kompatibel mit Duravit Sensowash® und Geberit AquaClean WCs
WC-Gestelle m. Geberit-SPK Sigma: zusätzlich kompatibel m. Geberit Duo-Fresh Einschübe (Reinigungswürfel)



BS+ Wand-WC-Element für barrierefreie WC-Anlagen
inkl. Befestigungsplatten für Stützklappgriffe rechts + links



Ausführung Art.-Nr.

Barrierefrei Bauhöhe 1120 mm

Geberit UP-SPK Sigma
mit 2-Mengen Spülung
Breite 880 mm 211600.01

Burda K770
mit 2-Mengen Spülung 211700.00

- verzinkte, selbsttragende und schallentkoppelte Stahlkonstruktion
- WC-Keramikbefestigungen 180 und 230 mm
- Anschlussbogen aus PE-HD, DN 90 mm
Inkl. Übergangsmuffe aus PE-HD, DN 90/110 mm
- Wand-WC Anschlussgarnitur
- eingebauter, schwitzwassergedämmter UP-Spülkasten mit 2-Mengen Spültechnik
- Bauschutz für Revisionsöffnung
- Baustopfen für Zulauf- und Ablaufrohr
- gesamtes Befestigungs- und Montagezubehör
- verstellbare Fußstützen 0-220 mm
- Spülkasten-Anschlusswinkel mit integriertem bzw. separatem Eckventil
- Befestigungsplatte rechts und links
- Betätigung von vorn

Maße: B / H / T 880 / 1120 / 170 mm (mit Ablauf)
Passend für handelsübliches Wand-WC.

Zubehör inkl.:
4 Schallentkoppelte Wandhalter zur Vorwandmontage

Zubehör optional:
Betätigungsplatten und Spülssysteme ab Seite 77

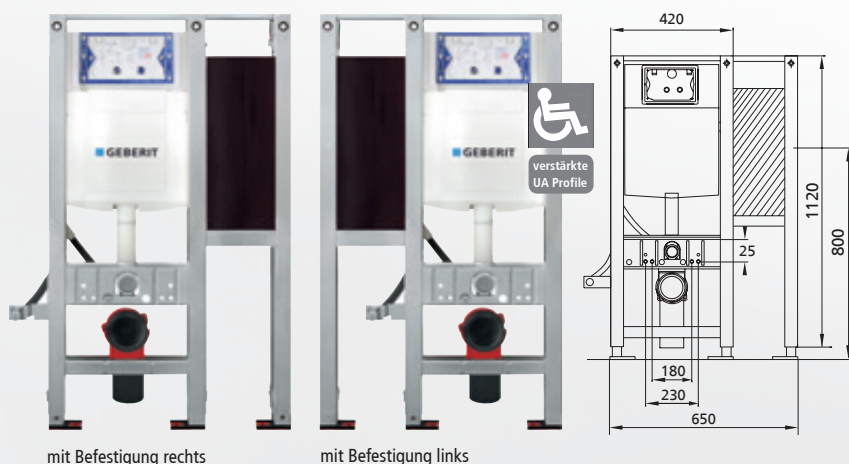
Hinweis:
WC Kraftlager für WC-Keramiken mit Auflagefläche kleiner 17 cm
(z. B. Flaminia, Sentique), Seite 48

alle WC-Gestelle mit Geberit-SPK:
kompatibel mit Duravit Sensowash®
und Geberit AquaClean WCs

WC-Gestelle m. Geberit-SPK Sigma:
zusätzlich kompatibel m. Geberit Duo-Fresh
Einschübe (Reinigungswürfel)



BS+ Wand-WC-Element für barrierefreie WC-Anlagen
inkl. Befestigungsplatten für Stützklappgriffe wahlweise rechts/links



mit Befestigung rechts

mit Befestigung links

Ausführung Art.-Nr. Ausführung Art.-Nr.

Seitliche Befestigung rechts
Bauhöhe 1120 mm

Geberit UP-SPK Sigma
mit 2-Mengen Spülung 211606.01
Burda UP-SPK K770
mit 2-Mengen Spülung 211303.00

Seitliche Befestigung links
Bauhöhe 1120 mm

Geberit UP-SPK Sigma
mit 2-Mengen Spülung 211666.01
Burda UP-SPK K770
mit 2-Mengen Spülung 211330.00

- verzinkte, selbsttragende und schallentkoppelte Stahlkonstruktion
- WC-Keramikbefestigungen 180 und 230 mm
- Anschlussbogen aus PE-HD, DN 90 mm
Inkl. Übergangsmuffe aus PE-HD, DN 90/110 mm
- Wand-WC Anschlussgarnitur
- eingebauter, schwitzwassergedämmter UP-Spülkasten mit 2-Mengen Spültechnik
- Bauschutz für Revisionsöffnung
- Baustopfen für Zulauf- und Ablaufrohr
- gesamtes Befestigungs- und Montagezubehör
- verstellbare Fußstützen 0-220 mm
- Spülkasten-Anschlusswinkel mit integriertem bzw. separatem Eckventil
- Befestigungsplatte rechts oder links
- Betätigung von vorn

Maße: B / H / T 750 / 1120 / 170 mm (mit Ablauf)
Passend für handelsübliches Wand-WC.

Zubehör inkl.:
3 Schallentkoppelte Wandhalter zur Vorwandmontage

Zubehör optional:
Betätigungsplatten und Spülssysteme ab Seite 77

Hinweis:
WC Kraftlager für WC-Keramiken mit Auflagefläche kleiner 17 cm
(z. B. Flaminia, Sentique), Seite 48

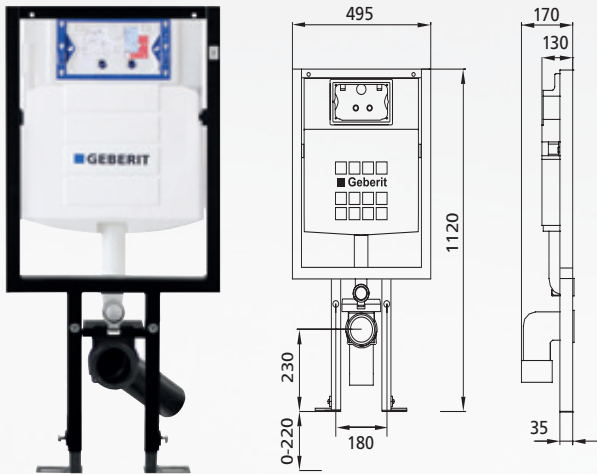
alle WC-Gestelle mit Geberit-SPK:
kompatibel mit Duravit Sensowash®
und Geberit AquaClean WCs

WC-Gestelle m. Geberit-SPK Sigma:
zusätzlich kompatibel m. Geberit Duo-Fresh
Einschübe (Reinigungswürfel)



BS+ WC-Element „Reno-Kit“

Austauschmodul für vorhandene Ständerwände/ Vorwandinstallationen



- verzinkte, selbsttragende und schallentkoppelte Stahlkonstruktion
- WC-Keramikbefestigungen 180
- Anschlussbogen aus PE-HD, DN 90 mm
Inkl. Übergangsmuffe aus PE-HD, DN 90/110 mm
- Wand-WC Anschlussgarnitur
- eingebauter, schwitzwassergedämmter UP-Spülkasten mit 2-Mengen Spültechnik
- Bauschutz für Revisionsöffnung
- Baustopfen für Zulauf- und Ablaufrohr
- gesamtes Befestigungs- und Montagezubehör
- verstellbare Fußstützen 0-220 mm
- Spülkasten-Anschlusswinkel mit integriertem bzw. separatem Eckventil
- Betätigung von vorn

Maße: B / H / T 495 / 1120 / 170 mm (mit Ablauf)
Passend für handelsübliches Wand-WC.

Zubehör

Betätigungsplatten und Spülsysteme ab Seite 77

Ausführung Art.-Nr.

Bauhöhe 1120 mm

Geberit UP-SPK Sigma mit 2-Mengen Spülung 211630.01

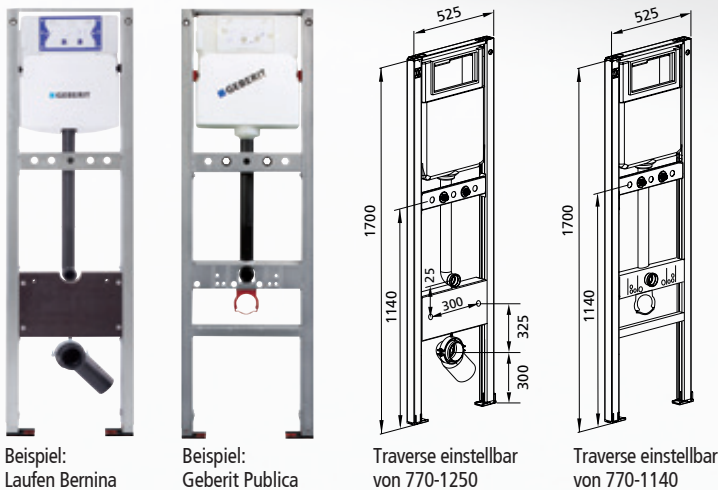
Burda K770 mit 2-Mengen Spülung 211635.00

alle WC-Gestelle mit Geberit-SPK: kompatibel mit Duravit Sensowash® und Geberit AquaClean WCs

WC-Gestelle m. Geberit-SPK Sigma: zusätzlich kompatibel m. Geberit Duo-Fresh Einschübe (Reinigungswürfel)



BS+ Element f. Wandausgussbecken Laufen Bernina / Geberit Publica (vormals Keramag Espital) mit UP-Spülkasten, für Wandarmatur



Beispiel: Laufen Bernina

Beispiel: Geberit Publica

Traverse einstellbar von 770-1250

Traverse einstellbar von 770-1140

- verzinkte, selbsttragende und schallentkoppelte Stahlkonstruktion
- WC-Keramikbefestigungen 180 und 230 mm
- Anschlussbogen aus PE-HD, DN 90 mm
Inkl. Übergangsmuffe aus PE-HD, DN 90/110 mm
- Wand-WC Anschlussgarnitur
- eingebauter, schwitzwassergedämmter UP-Spülkasten mit 2-Mengen Spültechnik
- Bauschutz für Revisionsöffnung
- Baustopfen für Zulauf- und Ablaufrohr
- gesamtes Befestigungs- und Montagezubehör
- verstellbare Fußstützen 0-220 mm
- Spülkasten-Anschlusswinkel (Ausnahme 211061, 211062) mit integriertem bzw. separatem Eckventil
- 2 schallentkoppelte, in der Breite verstellbare Wanddurchführungen 1/2"
- Betätigung von vorn

Maße: B / H / T 525 / 1700 / 160 mm (mit Ablauf)

Zubehör:

Schallentkoppelte Wandhalter zur Vorwandmontage, Seite 50
Betätigungsplatten und Spülsysteme ab Seite 77

Ausführung Art.-Nr.

Laufen Bernina Bauhöhe 1700 mm

Geberit UP-SPK Sigma mit 2-Mengen Spülung 211057.01
Geberit UP-SPK Delta mit 2-Mengen Spülung 211061.99

Burda UP-SPK K770 mit 2-Mengen Spülung 211065.00

Ausführung Art.-Nr.

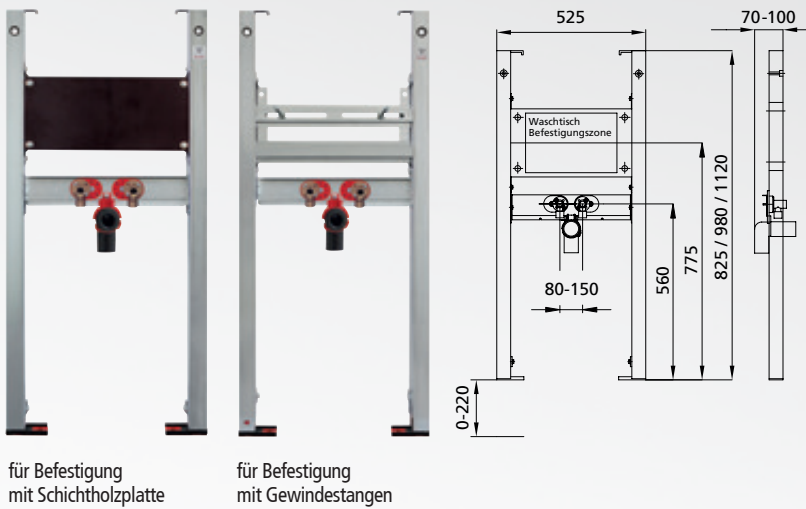
Geberit Publica Bauhöhe 1700 mm

Geberit UP-SPK Sigma mit 2-Mengen Spülung 211060.01
Geberit UP-SPK Delta mit 2-Mengen Spülung 211062.99

Burda UP-SPK K770 mit 2-Mengen Spülung 211066.00



BS+ Waschtisch-Element für Standarmatur



für Befestigung
mit Schichtholzplatte

für Befestigung
mit Gewindestangen

| Ausführung | Art.-Nr. | Ausführung | Art.-Nr. |
|--|----------|--|----------|
| Bauhöhe 825-980 mm für Standarmatur | | Bauhöhe 1120 mm für Standarmatur | |
| f. Befestigung m. Schichtholzplatte212018.xx | | f. Befestigung m. Schichtholzplatte212005.xx | |
| f. Befestigung m. Gewindestangen212218.xx | | f. Befestigung m. Gewindestangen212205.xx | |

- verzinkte, selbsttragende und schallentkoppelte Stahlkonstruktion
- Befestigungsplatte zur variablen Waschtischmontage
- schwenkbarer Siphonbogen DN 50
- Gumminippel 32 mm
- gesamtes Befestigungs- und Montagezubehör
- verstellbare Fußstützen 0-220 mm
- Armaturenplatte mit 2 schallentkoppelten in der Breite einstellbaren Wandscheiben 1/2"

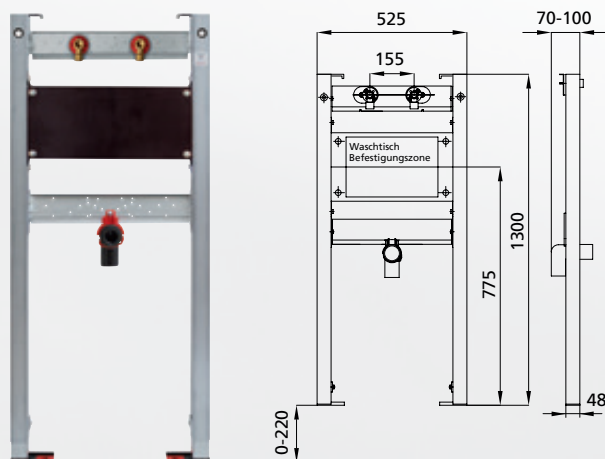
Maße: B / H / T 525 / 825, 980 oder 1120 / 70-100 mm (mit Ablauf)
WT-Befestigungsmaß max. 375 mm

Zubehör:
Schallentkoppelte Wandhalter zur Vorwandmontage, Seite 50

Hinweis:
Endnummer .xx ersetzen durch .00 für Standardanschluss 1/2" x 1/2"
.99 ohne Anschluss



BS+ Waschtisch-Element für Wandarmatur



| Ausführung | Art.-Nr. |
|--|-----------|
| Bauhöhe 1300 mm für Wandarmatur | 212029.xx |

- verzinkte, selbsttragende und schallentkoppelte Stahlkonstruktion
- Befestigungsplatte zur variablen Waschtischmontage
- schwenkbarer Siphonbogen DN 50
- Gumminippel 32 mm
- gesamtes Befestigungs- und Montagezubehör
- verstellbare Fußstützen 0-220 mm
- Armaturenplatte mit 2 schallentkoppelten in der Breite einstellbaren Wandscheiben 1/2"

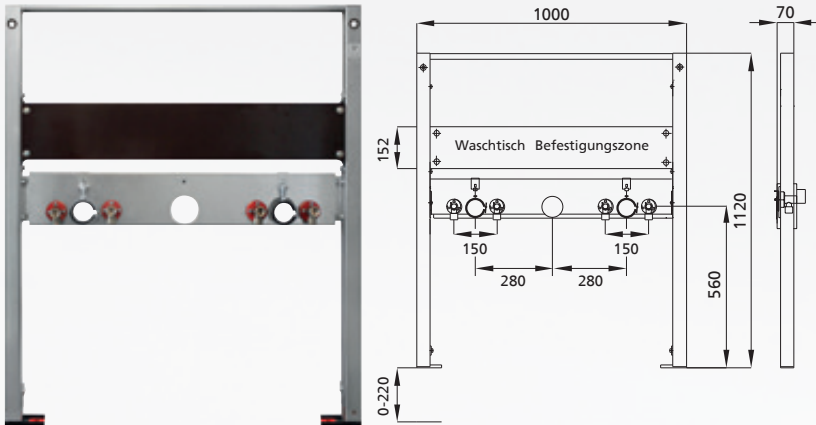
Maße: B / H / T 525 / 1120 / 70-100 mm (mit Ablauf)
WT-Befestigungsmaß max. 375 mm

Zubehör:
Schallentkoppelte Wandhalter zur Vorwandmontage, Seite 50

Hinweis:
Endnummer .xx ersetzen durch .00 für Standardanschluss 1/2" x 1/2"
.99 ohne Anschluss



BS+ Reihen-Waschtisch-Element, 112 cm für Standarmatur



Beispiel 212041.00

- verzinkte, selbsttragende und schallentkoppelte Stahlkonstruktion
- Befestigungsplatte zur variablen Waschtischmontage
- schwenkbarer Siphonbogen DN 50
- Gumminippel 32 mm
- gesamtes Befestigungs- und Montagezubehör
- verstellbare Fußstützen 0-220 mm
- Armaturenplatte mit 2 schallentkoppelten in der Breite einstellbaren Wandscheiben 1/2"

Maße: B / H / T 1000 / 1120 / 70 mm (mit Ablauf)
Auf Anfrage auch 825 oder 980 mm Höhe

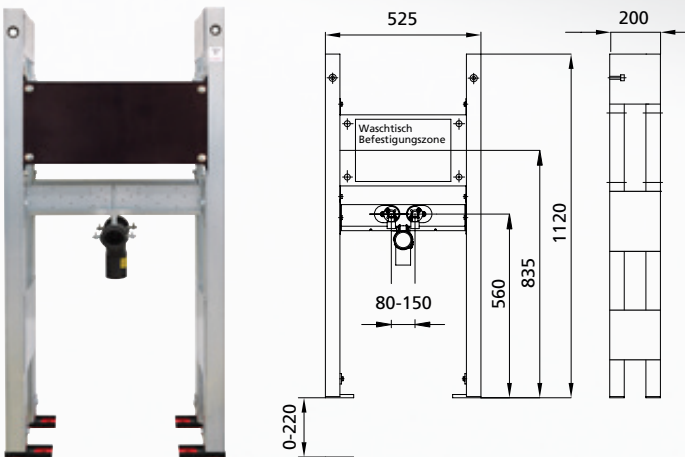
Zubehör:
Schallentkoppelte Wandhalter zur Vorwandmontage, Seite 50

Hinweis:
Zeichnung des eingesetzten Waschtisches im Auftragsfall mit einreichen.

| Ausführung | Art.-Nr. | Ausführung | Art.-Nr. |
|--|-----------|-----------------------------------|-----------|
| Universal 2 Plätze | | Universal 2 Plätze | |
| 2 x Standarmaturen, 1 x Ablauf mittig | 212040.00 | 2 x Standarmaturen, 2 x Ablauf | 212041.00 |



BS+ Doppel-Waschtisch-Element



| Ausführung | Art.-Nr. |
|---|-----------|
| Bauhöhe 1120 mm für Standarmatur | 212221.xx |

- verzinkte, selbsttragende und schallentkoppelte Stahlkonstruktion
- Befestigungsplatte zur variablen Waschtischmontage
- Hosenrohr DN 50
- gesamtes Befestigungs- und Montagezubehör
- verstellbare Fußstützen 0-220 mm
- Armaturenplatte mit 2 schallentkoppelten in der Breite einstellbaren Wandscheiben 1/2"

Maße: B / H / T 525 / 825, 980 oder 1120 / 200 mm (mit Ablauf)
WT-Befestigungsmaß max. 375 mm

Zubehör:
Schallentkoppelte Wandhalter zur Vorwandmontage, Seite 50

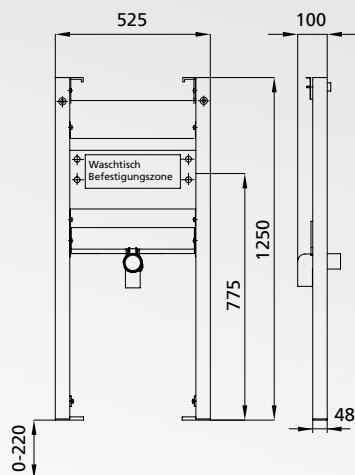
Hinweis:
Endnummer .xx ersetzen durch .00 für Standardanschluss 1/2" x 1/2"
.99 ohne Anschluss



BS+ Waschtisch-Element für Unterputzarmatur



Armaturenplatte
tiefenverstellbar



- verzinkte, selbsttragende und schallentkoppelte Stahlkonstruktion
- Befestigungsplatte zur variablen Waschtischmontage
- schwenkbarer Siphonbogen DN 50
- Gumminippel 32 mm
- gesamtes Befestigungs- und Montagezubehör
- verstellbare Fußstützen 0-220 mm

Maße: B / H / T 525 / 1250 / 100 mm (mit Ablauf)
WT-Befestigungsmaß max. 375 mm

Zubehör:

Schallentkoppelte Wandhalter zur Vorwandmontage, Seite 50

Ausführung

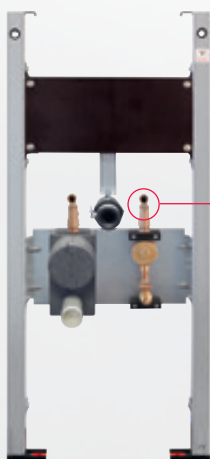
Art.-Nr.

**Bauhöhe 1250 mm
für UP-Armatur**

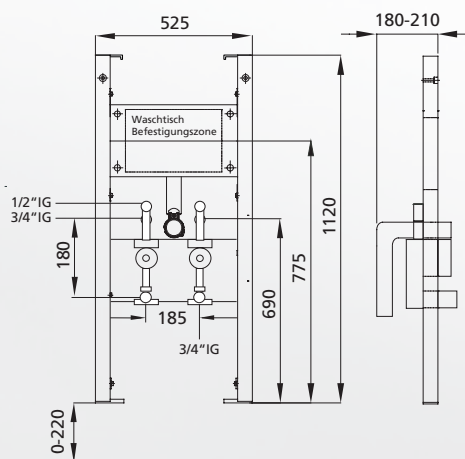
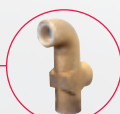
212030.99



BS+ Waschtisch-Element für Wasserzähler und UP-Absperrventil



1/2" IG vorne



- verzinkte, selbsttragende und schallentkoppelte Stahlkonstruktion
- Befestigungsplatte zur variablen Waschtischmontage
- schwenkbarer Siphonbogen DN 50
- Gumminippel 32 mm
- gesamtes Befestigungs- und Montagezubehör
- verstellbare Fußstützen 0-220 mm
- Armaturenplatte
- 2 Unterputz-Armaturen-Kombinationen, Wasserzähler-Absperrventile aus Rotguss, inkl. , Isolierung, die gleichzeitig als Einputzhilfe dient, Rotguss gemäß DIN-EN 1982 und DIN 50930 Teil 6, Dichtungselemente aus EPDM (KTW, W270 geprüft), bestehend aus:
UP-Einrohranschlussstück für MTK / MTW-NG (2" EAS) inkl. Blinddeckel und Dichtungssatz; UP-Kolbenventil, tottraumfrei und druckverlustarm, DIN-DVGW geprüft mit Schallschutz nach DIN 4109 (Armaturengruppe 1)
2 Stück schallgedämmte Halterungen; 2-teilige Isolierung aus Styropor – Baustoffklasse B1, zul. Betriebsüberdruck PB: 10 bar
zul. Betriebstemperatur TB: 90 °C, Durchflusstoff: Trinkwasser

Maße: B / H / T 525 / 1120 / 180-210 mm (mit Ablauf)
WT-Befestigungsmaß max. 375 mm

Zubehör:

Schallentkoppelte Wandhalter zur Vorwandmontage, Seite 50

Optional:

Fertigbauset Absperrventile Set à 2 Stück
Art.-Nr. 960056

Ausführung

Art.-Nr.

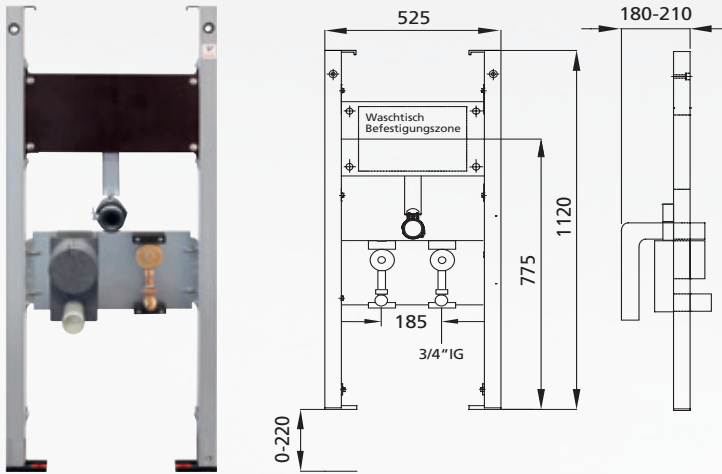
**Bauhöhe 1120 mm
für Standarmatur**

212028.00

für 2 Wasserzähler



BS+ Waschtisch-Element für Wasserzähler und UP-Absperrventil



Ausführung Art.-Nr.

Bauhöhe 1120 mm für Standarmatur

für 2 Wasserzähler ohne Anschlüsse

212028.99

- verzinkte, selbsttragende und schallentkoppelte Stahlkonstruktion
- Befestigungsplatte zur variablen Waschtischmontage
- schwenkbarer Siphonbogen DN 50
- Gumminippel 32 mm
- gesamtes Befestigungs- und Montagezubehör
- verstellbare Fußstützen 0-220 mm
- Armaturenplatte
- Oberteil für die Absperrung, chrom
- 2 Unterputz-Armaturen-Kombinationen, Wasserzähler-Absperrventile aus Rotguss, inkl. , Isolierung, die gleichzeitig als Einputzhilfe dient, Rotguss gemäß DIN-EN 1882 und DIN 50930 Teil 6, Dichtungselemente aus EPDM (KTW, W270 geprüft), bestehend aus: UP-Einrohranschlussstück für MTK / MTW-NG (2" EAS) inkl. Blinddeckel und Dichtungssatz; UP-Kolbenventil, tottraumfrei und druckverlustarm, DIN-DVGW geprüft mit Schallschutz nach DIN 4109 (Armaturengruppe 1) 2 Stück schallgedämmte Halterungen; 2-teilige Isolierung aus Styropor – Baustoffklasse B1, zul. Betriebsüberdruck PB: 10 bar zul. Betriebstemperatur TB: 90°C, Durchflusstoff: Trinkwasser

Maße: B / H / T 525 / 1120 / 180-210 mm (mit Ablauf)
WT-Befestigungsmaß max. 375 mm

Zubehör:

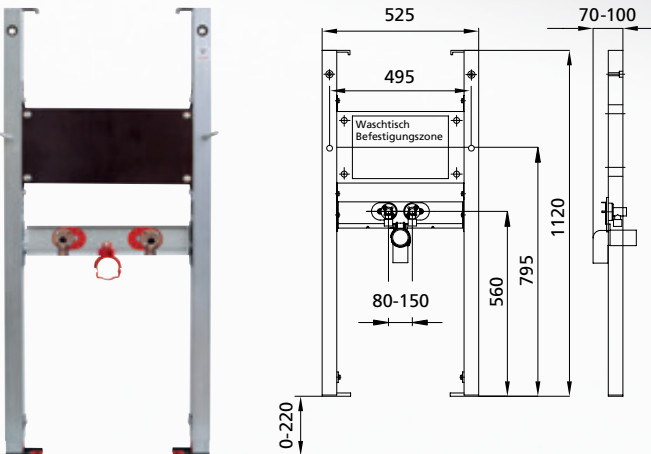
Schallentkoppelte Wandhalter zur Vorwandmontage, Seite 50

Optional:

Fertigbauset Absperrventile Set à 2 Stück
Art.-Nr. 960056



BS+ Waschtisch-Element für Standarmatur für WT Duravit Scola #68460, #68560



Ausführung Art.-Nr.

Bauhöhe 1120 mm für Standarmatur

212007.xx

- verzinkte, selbsttragende und schallentkoppelte Stahlkonstruktion
- Befestigungsplatte zur variablen Waschtischmontage
- schwenkbarer Siphonbogen DN 50
- Gumminippel 32 mm
- gesamtes Befestigungs- und Montagezubehör
- verstellbare Fußstützen 0-220 mm
- Armaturenplatte mit 2 schallentkoppelten in der Breite einstellbaren Wandscheiben 1/2"
- Befestigungsbolzen, Abstand 495 mm

Maße: B / H / T 525 / 1120 / 70-100 mm (mit Ablauf)
Aufpreis für weitere Anschlussarten auf Anfrage

Zubehör:

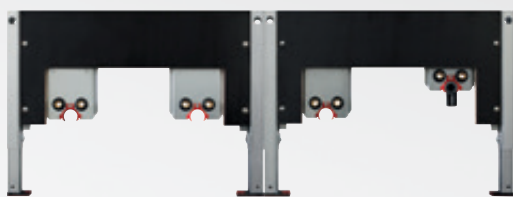
Schallentkoppelte Wandhalter zur Vorwandmontage, Seite 50

Hinweis:

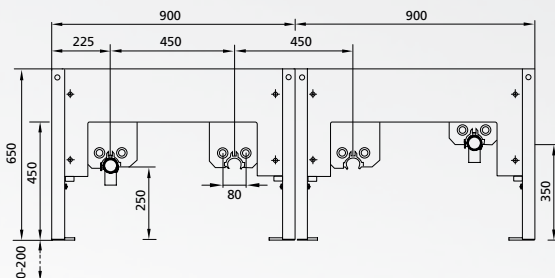
Endnummer .xx ersetzen durch .00 für Standardanschluss 1/2" x 1/2"
.99 ohne Anschluss



BS+ Waschtisch-Element für Geberit Bambini Spiel- und Waschlandschaft (neu ab April 2024)



Beispiel 212048.00



| Ausführung | Art.-Nr. | Ausführung | Art.-Nr. |
|--------------------------------------|-----------|---------------------------------------|-----------|
| 2 Waschplätze, tieferes Becken links | 212044.00 | 2 Waschplätze, tieferes Becken rechts | 212045.00 |
| 3 Waschplätze, tieferes Becken links | 212046.00 | 3 Waschplätze, tieferes Becken rechts | 212047.00 |
| 4 Waschplätze, tieferes Becken links | 212048.00 | 4 Waschplätze, tieferes Becken rechts | 212049.00 |

- verzinkte, selbsttragende und schallentkoppelte Stahlkonstruktion
- Befestigungsplatte zur variablen Waschtischmontage
- schwenkbarer Siphonbogen DN 50
- Gumminippel 32 mm
- gesamtes Befestigungs- und Montagezubehör
- verstellbare Fußstützen 0-220 mm

Zubehör:

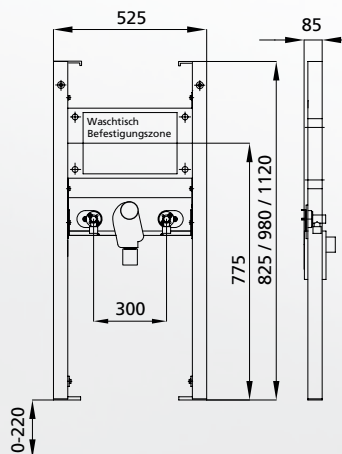
Schallentkoppelte Wandhalter zur Vorwandmontage, Seite 50



BS+ Waschtisch-Element für Standarmatur barrierefreie Ausführung mit UP-Siphon



Beispiel UP-Siphon Haas OHA 3500



- verzinkte, selbsttragende und schallentkoppelte Stahlkonstruktion
- Befestigungsplatte zur variablen Waschtischmontage
- eingebauter UP-Geruchsverschluss
- Anschlussbogen und Abdeckung chrom
- gesamtes Befestigungs- und Montagezubehör für Element und Waschtisch
- verstellbare Fußstützen 0-220 mm
- Armaturenplatte mit 2 schallentkoppelten in der Breite einstellbaren Wandscheiben 1/2"
- Siphon-Abdeckung

Maße: B / H / T 525 / 825, 980 oder 1120 / 85 mm (mit Ablauf)
WT-Befestigungsmaß max. 375 mm

Zubehör:

Schallentkoppelte Wandhalter zur Vorwandmontage, Seite 50

Hinweis:

Endnummer .xx ersetzen durch .00 für Standardanschluss 1/2" x 1/2"
.99 ohne Anschluss

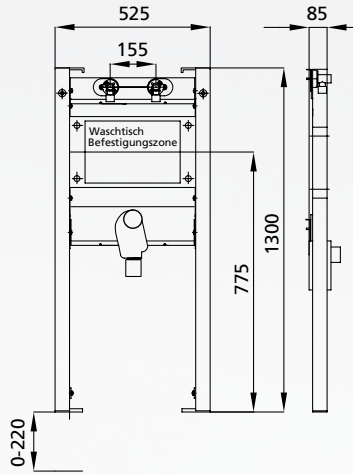
| Ausführung | Art.-Nr. | Ausführung | Art.-Nr. |
|--|-----------|---|-----------|
| Bauhöhe 825-980 mm für Standarmatur | | Bauhöhe 1120 mm für Standarmatur | |
| UP-Siphon Haas OHA 3500 | 212139.xx | UP-Siphon Haas OHA 3500 | 212136.xx |
| UP-Siphon Geberit | 212339.xx | UP-Siphon Geberit | 212336.xx |



BS+ Waschtisch-Element für Wandarmatur
barrierefreie Ausführung mit UP-Siphon



Beispiel UP-Siphon
Haas OHA 3500



- verzinkte, selbsttragende und schallentkoppelte Stahlkonstruktion
- Befestigungsplatte zur variablen Waschtischmontage
- eingebautem UP-Geruchsverschluss
- Anschlussbogen und Abdeckung chrom
- gesamtes Befestigungs- und Montagezubehör
- verstellbare Fußstützen 0-220 mm
- Armaturenplatte mit 2 schallentkoppelten in der Breite einstellbaren Wandscheiben 1/2"
- Siphon-Abdeckung

Maße: B / H / T 525 / 1120 / 85 mm (mit Ablauf)
WT-Befestigungsmaß max. 375 mm

Zubehör:

Schallentkoppelte Wandhalter zur Vorwandmontage, Seite 50

Hinweis:

Endnummer .xx ersetzen durch .00 für Standardanschluss 1/2" x 1/2"
.99 ohne Anschluss

Ausführung

Art.-Nr.

**Bauhöhe 1300 mm
für Wandarmatur**

UP-Siphon Haas OHA 3500 212143.xx

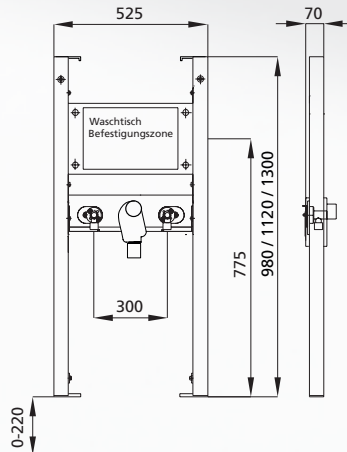
UP-Siphon Geberit 212343.xx



BS+ Waschtisch-Element für Standarmatur
barrierefreie Ausführung für Paracelsus/Vitalis



Beispiel UP-Siphon
Haas OHA 3500



- verzinkte, selbsttragende und schallentkoppelte Stahlkonstruktion
- Befestigungsplatte zur variablen Waschtischmontage
- eingebautem UP-Siphon
- Anschlussbogen und Abdeckung weiß und Standrohr chrom
- gesamtes Befestigungs- und Montagezubehör
- verstellbare Fußstützen 0-220 mm
- Armaturenplatte mit 2 schallentkoppelten in der Breite einstellbaren Wandscheiben 1/2"
- Siphon-Abdeckung

Maße: B / H / T 525 / 980, 1120 oder 1300 / 70 mm (mit Ablauf)
WT-Befestigungsmaß max. 375 mm

Zubehör:

Schallentkoppelte Wandhalter zur Vorwandmontage, Seite 50

Hinweis:

Endnummer .xx ersetzen durch .00 für Standardanschluss 1/2" x 1/2"
.99 ohne Anschluss

Ausführung

Art.-Nr.

**Bauhöhe 980 mm
für Standarmatur**

UP-Siphon Haas OHA 3500 213142.xx

**Bauhöhe 1120 mm
für Standarmatur**

UP-Siphon Haas OHA 3500 213138.xx

UP-Siphon Geberit 213338.xx

Ausführung

Art.-Nr.

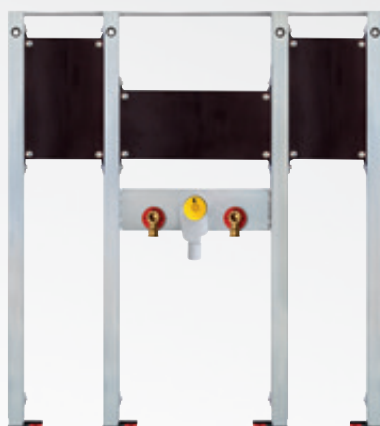
**Bauhöhe 1300 mm
für Standarmatur**

UP-Siphon Haas OHA 3500 213140.xx

UP-Siphon Geberit 213340.xx



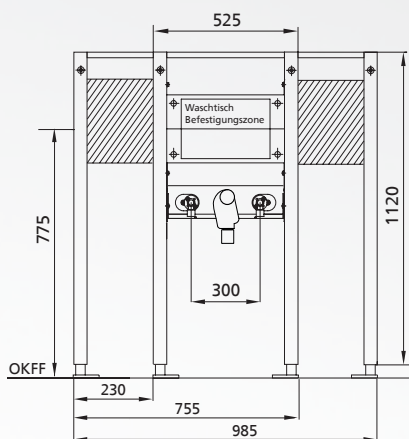
BS+ Waschtisch-Element für Standarmatur, barrierefreie Ausführung mit UP-Siphon, inkl. Befestigungsplatten für Stützklappgriffe rechts + links



verstärkte UA Profile



Beispiel UP-Siphon Haas OHA 3500



Ausführung Art.-Nr.

Bauhöhe 1120 mm rechts + links für Standarmatur

| | |
|-------------------------|-----------|
| UP-Siphon Haas OHA 3500 | 212616.xx |
| UP-Siphon Geberit | 212636.xx |

- verzinkte, selbsttragende und schallentkoppelte Stahlkonstruktion
- Befestigungsplatte zur variablen Waschtischmontage
- eingebauter UP-Geruchsverschluss
- Anschlussbogen und Abdeckung chrom
- gesamtes Befestigungs- und Montagezubehör
- verstellbare Fußstützen 0-220 mm
- Armaturenplatte mit 2 schallentkoppelten in der Breite einstellbaren Wandscheiben 1/2"
- Befestigungsplatte links und rechts

Maße: B / H / T 985 / 1120 / 85 mm (mit Ablauf) für 2 Griffe
WT-Befestigungsmaß max. 375 mm

Zubehör:
Schallentkoppelte Wandhalter zur Vorwandmontage, Seite 50

Hinweis:
Endnummer .xx ersetzen durch .00 für Standardanschluss 1/2" x 1/2"
.99 ohne Anschluss



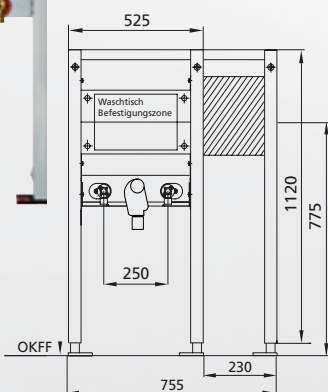
BS+ Waschtisch-Element für Standarmatur, barrierefreie Ausführung mit UP-Siphon, inkl. Befestigungsplatten für Stützklappgriffe rechts oder links



verstärkte UA Profile



Beispiel UP-Siphon Haas OHA 3500



mit Befestigung rechts

mit Befestigung links

Ausführung Art.-Nr.

Bauhöhe 1120 mm rechts für Standarmatur

| | |
|-------------------------|-----------|
| UP-Siphon Haas OHA 3500 | 212676.xx |
| UP-Siphon Geberit | 212696.xx |

links für Standarmatur

| | |
|-------------------------|-----------|
| UP-Siphon Haas OHA 3500 | 212160.xx |
| UP-Siphon Geberit | 212360.xx |

- verzinkte, selbsttragende und schallentkoppelte Stahlkonstruktion
- Befestigungsplatte zur variablen Waschtischmontage
- eingebauter UP-Geruchsverschluss
- Anschlussbogen und Abdeckung chrom
- gesamtes Befestigungs- und Montagezubehör
- verstellbare Fußstützen 0-220 mm
- Armaturenplatte mit 2 schallentkoppelten in der Breite einstellbaren Wandscheiben 1/2"
- Befestigungsplatte links oder rechts

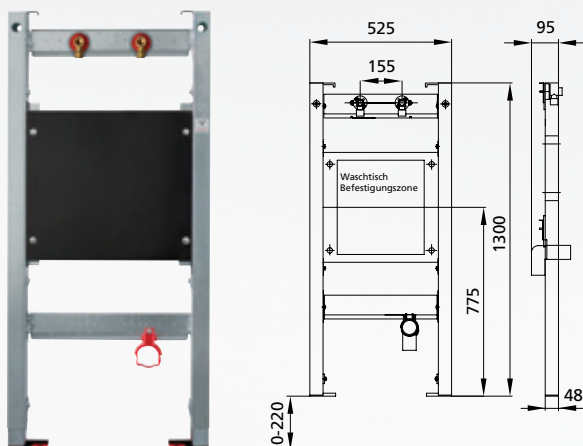
Maße: B / H / T 755 / 1120 / 85 mm (mit Ablauf) für 1 Griff
WT-Befestigungsmaß max. 375 mm

Zubehör:
Schallentkoppelte Wandhalter zur Vorwandmontage, Seite 50

Hinweis:
Endnummer .xx ersetzen durch .00 für Standardanschluss 1/2" x 1/2"
.99 ohne Anschluss



BS+ Ausgussbecken-Element für Wandarmatur



Ausführung

Art.-Nr.

Bauhöhe 1300 mm für Wandarmatur

212012.xx

- verzinkte, selbsttragende und schallentkoppelte Stahlkonstruktion
- Befestigungsplatte zur variablen Ausgussbeckenmontage
- schwenkbarem HT-Siphonbogen DN 50
- gesamtes Befestigungs- und Montagezubehör
- verstellbare Fußstützen 0-220 mm
- Armaturenplatte mit 2 schallentkoppelten in der Breite einstellbaren Wandscheiben 1/2"

Maße: B / H / T 525 / 1120 / 95 (mit Ablauf)
WT-Befestigungsmaß max. 375 mm

Zubehör:

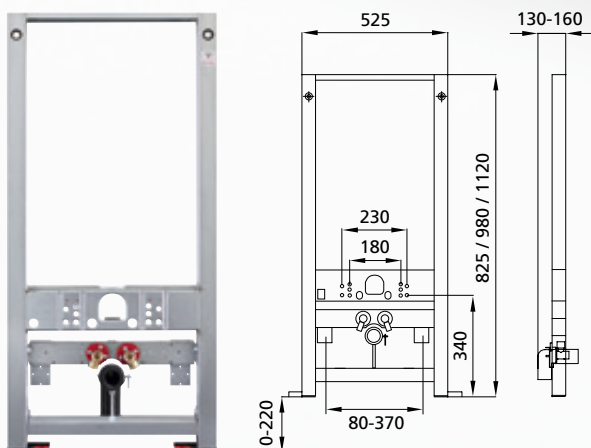
Schallentkoppelte Wandhalter zur Vorwandmontage, Seite 50

Hinweis:

Endnummer .xx ersetzen durch .00 für Standardanschluss 1/2" x 1/2"
.99 ohne Anschluss



BS+ Wand-Bidet-Element



Ausführung

Art.-Nr.

Bauhöhe 825 mm

233002.xx

Bauhöhe 980 mm

223002.xx

Bauhöhe 1120 mm

213002.xx

- verzinkte, selbsttragende und schallentkoppelte Stahlkonstruktion
- variable Bidet-Keramikbefestigungen
- schwenkbarer Siphonbogen DN 50
- Gumminippel 32 mm
- gesamtes Befestigungs- und Montagezubehör
- verstellbare Fußstützen 0-220 mm
- 2 schallentkoppelte in der Breite einstellbare Wandscheiben 1/2"

Maße: B / H / T 525 / 825, 980 oder 1120 / 130-160 mm (mit Ablauf)
Passend für Bidets, siehe Passliste (liegt im Karton bei)

Zubehör:

Schallentkoppelte Wandhalter zur Vorwandmontage, Seite 50

Hinweis:

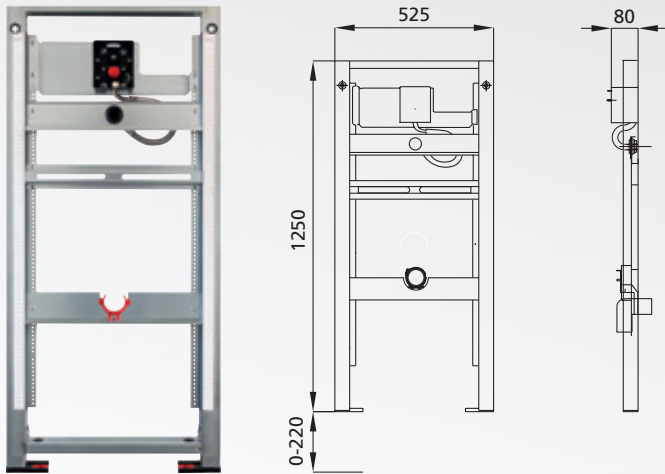
Endnummer .xx ersetzen durch .00 für Standardanschluss 1/2" x 1/2"
.99 ohne Anschluss

Hinweis:

Bei manchen Keramiken, kann es vorkommen, dass man die mitgelieferte Schelle nicht von oben sondern von unten in der Traverse montieren muss, damit man das Widerlager (fängt die Kraft der Keramik ab) so nah wie möglich an den Rücken der Keramik bekommt. In manchen Montagefällen, kann es auch vorkommen, dass man die Gewindestange entsprechend einkürzen muss. Diese Punkte sollten vorher durch anschauen der Keramik geklärt werden. Wir als Hersteller übernehmen keine Gewährleistung für Fehlmontagen!



BS+ Urinal-Element
mit UP-Druckspüler bzw. Rohbauset und Leerelement



- verzinkte, selbsttragende und schallentkoppelte Stahlkonstruktion
- Befestigungsplatte zur variablen Urinalmontage
- einstellbare, schallentkoppelte Wasserzulauftraverse
- einstellbare Ablauftraverse
- schwenkbarer Ablaufbogen DN 50
- vormontierter UP-Druckspüler bzw. Rohbauset
- Bauschutz für Revisionsöffnung
- allem Befestigungs- und Montagezubehör
- verstellbaren Fußstützen 0-220 mm
- Anschluss 1/2"
- Absaugesiphon (#255101, 255102, 255103 und 255104 ohne),
- Urinal Anschlussgarnitur (#255101, 255102, 255103 und 255104 ohne),

Maße: B / H / T 525 / 1120-1250 / 80 mm

Zubehör:

Schallentkoppelte Wandhalter zur Vorwandmontage, Seite 50

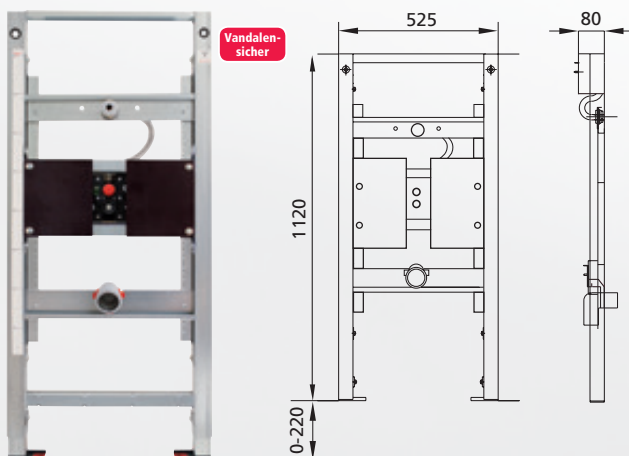
Hinweis:

Passend für Urinale, siehe Passliste (liegt im Karton bei).

| Ausführung | Art.-Nr. | Ausführung | Art.-Nr. |
|---|----------|---|----------|
| Bauhöhe 1250 mm | | | |
| Burda Druckspüler U-05/06 | 214029 | Leerelement Universal für AP-Druckspüler/wasserlose Urinale | 214556 |
| Burda Druckspüler U-05/06 für Sprühkopf | 214030 | | |



BS+ Urinal-Element
mit UP-Rohbauset Flowtronik



- verzinkte, selbsttragende und schallentkoppelte Stahlkonstruktion
- Befestigungsplatte zur variablen Urinalmontage
- einstellbare, schallentkoppelte Wasserzulauftraverse
- einstellbare Ablauftraverse
- vormontiertes Rohbauset mit Anschluss 230 V
- Ventilblock mit Wasserabsperung,
- Funktionen: Standard- und Stadionbetrieb, Zwangsspülung
- Bauschutz für Revisionsöffnung
- gesamtes Befestigungs- und Montagezubehör
- verstellbaren Fußstützen 0-220 mm
- Anschluss 1/2"
- Urinal Anschlussgarnitur

Maße: B / H / T 525 / 1120 / 80 mm

Zubehör:

Schallentkoppelte Wandhalter zur Vorwandmontage, Seite 50

Hinweis:

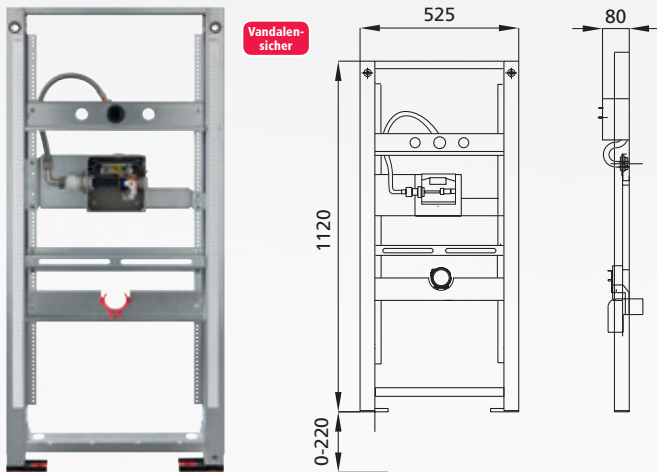
Passend für Urinale mit waagrechttem Abgang nach hinten (senkrechter Abgang auf Anfrage), siehe Passliste (liegt im Karton bei).

Nicht geeignet für Urinale mit eingeformten Absaugesiphon, z. B. V&B Omnia Pro #7502 00, #7503 00, #7504 00 etc.

| Ausführung | Art.-Nr. |
|--|----------|
| Bauhöhe 1120 mm | |
| Burda Rohbauset Flowtronik | 214800 |
| Burda Rohbauset Flowtronik für Sprühkopf | 214801 |



BS+ Urinal-Element
mit UP-Rohbauset Geberit VS



- verzinkte, selbsttragende und schallentkoppelte Stahlkonstruktion
- Befestigungsplatte zur variablen Urinalmontage
- einstellbare, schallentkoppelte Wasserzulauftraverse
- einstellbare Ablauftraverse
- vormontiertes Rohbauset mit Anschluss 230 V
- Ventilblock mit Wasserabspernung,
- Funktionen: Standard- und Stadionbetrieb, Zwangsspülung
- Bauschutz für Revisionsöffnung
- gesamtes Befestigungs- und Montagezubehör
- verstellbare Fußstützen 0-220 mm
- Anschluss 1/2"
- Urinal Anschlussgarnitur

Maße: B / H / T 525 / 1120 / 80 mm

Zubehör:

Spülsysteme Urinal ab Seite 98

Schallentkoppelte Wandhalter zur Vorwandmontage, Seite 50

Hinweis:

Passend für Urinale mit waagrechttem Abgang nach hinten (senkrechter Abgang auf Anfrage), siehe Passliste (liegt im Karton bei).

Nicht geeignet für Urinale mit eingeformten Absaugesiphon, z. B. V&B Omnia Pro #7502 00, #7503 00, #7504 00 etc.

Ausführung Art.-Nr.

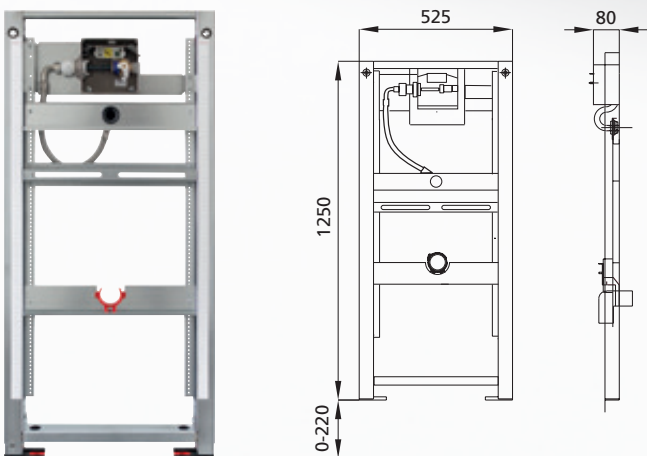
Bauhöhe 1120 mm

Geberit Rohbauset Universal für VS 214718

Geberit Rohbauset Universal für VS für Sprühkopf 214720



BS+ Urinal-Element
mit UP-Rohbauset bzw. Elektronik



- verzinkte, selbsttragende und schallentkoppelte Stahlkonstruktion
- Befestigungsplatte zur variablen Urinalmontage
- einstellbare, schallentkoppelte Wasserzulauftraverse
- einstellbare Ablauftraverse
- vormontiertes Rohbauset
- Bauschutz für Revisionsöffnung
- gesamtes Befestigungs- und Montagezubehör
- verstellbare Fußstützen 0-220 mm
- Anschluss 1/2"
- Absaugesiphon
- Urinal Anschlussgarnitur

Maße: B / H / T 525 / 1120 - 1250 / 80 mm

Zubehör:

Spülsysteme Urinal ab Seite 98

Schallentkoppelte Wandhalter zur Vorwandmontage, Seite 50

Hinweis:

Passend für Urinale, siehe Passliste (liegt im Karton bei).

Ausführung Art.-Nr. Ausführung Art.-Nr.

Bauhöhe 1250 mm

Geberit Rohbauset Universal für HyTronic und HyTouch 214712

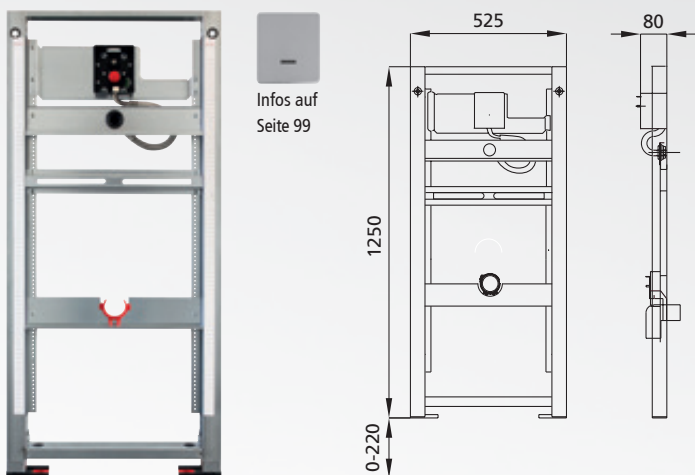
für Geberit Flushcontrol 214856

für Duravit Utronic 214506

Geberit Rohbauset Universal für HyTronic und HyTouch für Sprühkopf 214714



BS+ Urinal-Element mit UP-Rohbauset bzw. Elektronik



- verzinkte, selbsttragende und schallentkoppelte Stahlkonstruktion
- Befestigungsplatte zur variablen Urinalmontage
- einstellbare, schallentkoppelte Wasserzulauftraverse
- einstellbare Ablauftraverse
- vormontiertes Rohbauset
- Bauschutz für Revisionsöffnung
- gesamtes Befestigungs- und Montagezubehör
- verstellbare Fußstützen 0-220 mm
- Anschluss 1/2"
- Absaugesiphon
- Urinal Anschlussgarnitur

Maße: B / H / T 525 / 1250 / 80 mm

Zubehör:

Spülsysteme Urinal ab Seite 98

Schallentkoppelte Wandhalter zur Vorwandmontage, Seite 50

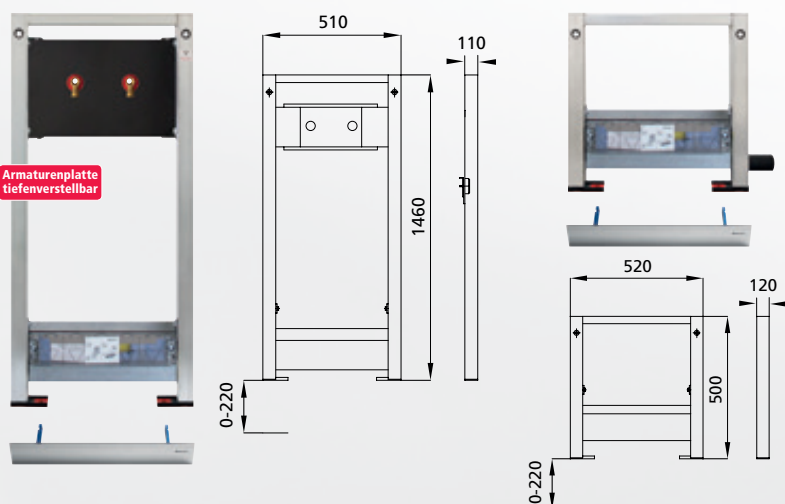
Hinweis:

Passend für Urinale, siehe Passliste (liegt im Karton bei).

| Ausführung | Art.-Nr. | Ausführung | Art.-Nr. |
|---|----------|---|----------|
| Bauhöhe 1250 mm | | | |
| Mit Burda Rohbauset für Infrarot Elektronik, für BurdaTronic U-09 | 214989 | Mit Burda Rohbauset für Infrarot Elektronik, für BurdaTronic U-09 für Sprühkopf | 214889 |



BS+ Duschelement mit vormontiertem Geberit-Ablauf



Für den Einbau in eine Ständerwand nach DIN 18183 oder in Verbindung mit Zubehörset Art.-Nr. 240012 als Einzelement in einer Vorwandinstallation verwendbar.

- verzinkte, selbsttragende und schallentkoppelte Stahlkonstruktion
- gesamtes Befestigungs- und Montagezubehör
- verstellbare Fußstützen 0-220 mm
- 2 schallentkoppelte, in der Breite einstellbare Wandscheiben 1/2" bzw. Befestigungen für gängige UP-Armaturen
- vormontierter Geberit Duschablauf zur Entwässerung bodenebener Duschen, Abdeckung, Kunststoff Chrom

Maße: B / H / T 525 / 1460 / 80 mm, Maße: B / H / T 525 / 500 / 80 mm

Zubehör:

Schallentkoppelte Wandhalter zur Vorwandmontage, Seite 50

Fertigbauset für Geberit Wandablauf,



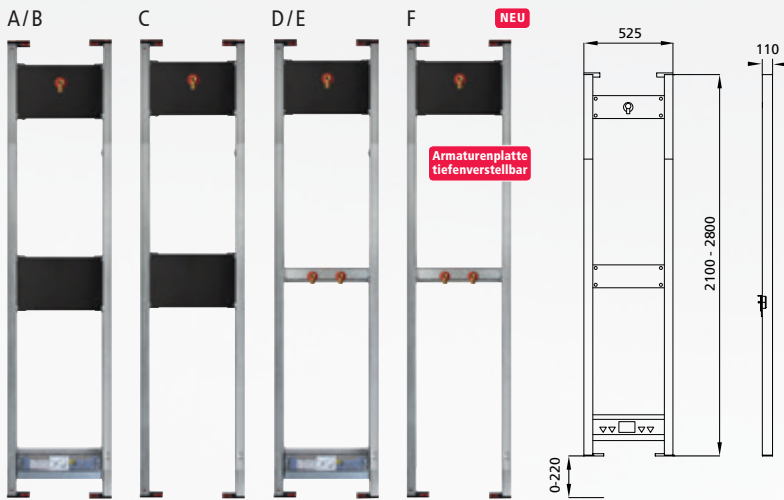
- zur Reinigung herausnehmbar
- mit Abdeckung und Innensechskantschlüssel

| Ausführung | Art.-Nr. | Ausführung | Art.-Nr. |
|--|-----------|---|-----------|
| Ablauf DN40 für Estrichhöhe am Einlauf 65-90 mm Bauhöhe 1460 mm | | Ablauf DN50 für Estrichhöhe am Einlauf 90-200 mm Bauhöhe 1460 mm | |
| für Aufputzarmaturen | 230120.00 | für Aufputzarmaturen | 230121.00 |
| für UP-Armaturen | 218010 | für UP-Armaturen | 218011 |
| Bauhöhe 500 mm | 230125 | Bauhöhe 500 mm | 230126 |

| Ausführung | Art.-Nr. |
|--|----------|
| edelstahl gebürstet | 230040 |
| edelstahl gebürstet (zum verschrauben) | 230041 |
| edelstahl poliert | 230042 |



BS+ Duschelement für Brausekopf



Für den Einbau in eine Ständerwand nach DIN 18183 oder in einer Vorwandinstallation verwendbar.

- verzinkte, selbsttragende und schallentkoppelte Stahlkonstruktion
- gesamtes Befestigungs- und Montagezubehör
- verstellbare Fußstützen 0-220 mm
- 2 schallentkoppelte, in der Breite einstellbare Wandscheiben 1/2" bzw. Befestigungen für gängige UP-Armaturen
- Traverse für Brausekopf
- vormontierter Geberit Duschablauf SH 30, Sperrwasserhöhe 30 mm, Ablauf DN40, zur Entwässerung bodenebener Duschen, Abdeckung Kunststoff Chrom

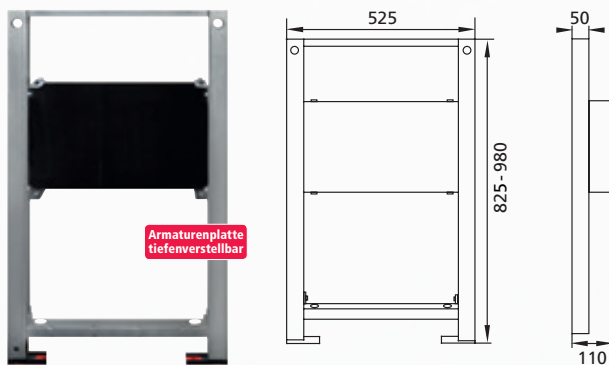
Taversen sind höhen- und tiefenverstellbar 40-110mm
Maße: B / H / T 525 / 2100 - 2800 / 110 mm

Zubehör:
Schallentkoppelte Wandhalter zur Vorwandmontage, Seite 50

| Ausführung | Art.-Nr. | Ausführung | Art.-Nr. |
|---|----------|---|-----------|
| A: für UP-Armaturen und Geberit Wandablauf Ablauf DN40 für Estrichhöhe am Einlauf 65-90 mm | 235300 | D: für AP-Armaturen und Geberit Wandablauf Ablauf DN40 für Estrichhöhe am Einlauf 65-90 mm | 235350.00 |
| B: für UP-Armaturen und Geberit Wandablauf Ablauf DN50 für Estrichhöhe am Einlauf 90-200 mm | 235301 | E: für AP-Armaturen und Geberit Wandablauf Ablauf DN50 für Estrichhöhe am Einlauf 90-200 mm | 235351.00 |
| C: für UP-Armaturen | 235200 | D: für Aufputz-Armaturen | 235250.00 |



BS+ Badewannenelement



- verzinkte, selbsttragende und schallentkoppelte Stahlkonstruktion
- gesamtes Befestigungs- und Montagezubehör
- verstellbare Fußstützen 0-220 mm
- 2 schallentkoppelte, in der Breite einstellbare Wandscheiben 1/2" bzw. Befestigungen für gängige UP-Armaturen

Taverse ist höhen- und tiefenverstellbar 40-110mm
Maße: B / H / T 525 / 825-980 / 110 mm

Auch BH 1120mm auf Anfrage möglich!

| Ausführung | Art.-Nr. |
|-------------------|----------|
| Badewannenelement | 235400 |



BS+ Element für Einbauschränk zur Montage von Durchlauferhitzern



| Ausführung | Art.-Nr. |
|---------------------------------------|-----------|
| Element für Durchlauferhitzer-Schränk | 215010.00 |
| Einbauschränk 30 cm | 403160 |

- verzinkte, selbsttragende und schallentkoppelte Stahlkonstruktion
- gesamtes Befestigungs- und Montagezubehör
- verstellbare Fußstützen 0-220 mm

zur Montage von **cuccio** Einbaumöbeln

Element für Einbauschränk für Durchlauferhitzer

- Wanddurchführungen 1/2"
- Ausstanzung für UP-Elektrodose

Maße: B / H 450 / 1120 mm

Einbauschränk für Durchlauferhitzer

Front weiß seidenmatt lackiert, Türanschlag rechts oder links
Maße: B 300 mm

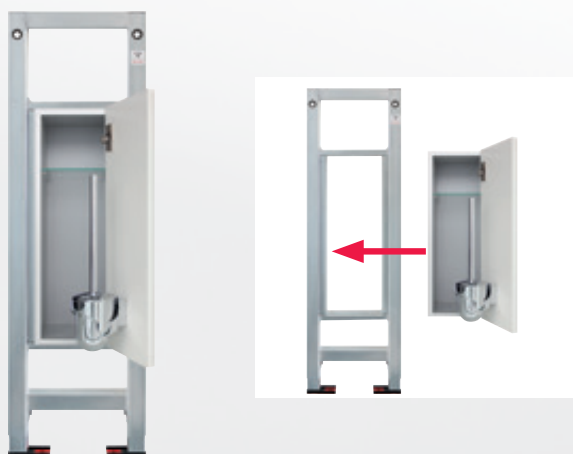
Alle Schrankelemente passend für Burda **cuccio** Möbelserie

Zubehör:

Schallentkoppelte Wandhalter zur Vorwandmontage, Seite 50



BS+ Element für Einbauschränk mit integrierter Toilettenbürste



| Ausführung | Art.-Nr. |
|--|-----------|
| Element für Toilettenbürsten-Schränk | 215007.00 |
| Einbauschränk 20 cm mit integrierter Toilettenbürste | 403055 |

Schrankelemente auf Anfrage auch in 60 cm Breite, 90 cm Breite und 120 cm Höhe, 80 cm Höhe erhältlich

- verzinkte, selbsttragende und schallentkoppelte Stahlkonstruktion
- gesamtes Befestigungs- und Montagezubehör
- verstellbare Fußstützen 0-220 mm

zur Montage von **cuccio** Einbaumöbeln

Element für Einbauschränk für Toilettenbürste

Maße: B / H 350 / 1120 mm

Einbauschränk mit integrierter Toilettenbürste

Front weiß seidenmatt lackiert, inkl. einer Glasablagefläche und Bürstenaufnahme mit Bürste in Chrom, Türanschlag rechts oder links
Maße: B 200 mm

Alle Schrankelemente passend für Burda **cuccio** Möbelserie

Zubehör:

Schallentkoppelte Wandhalter zur Vorwandmontage, Seite 50

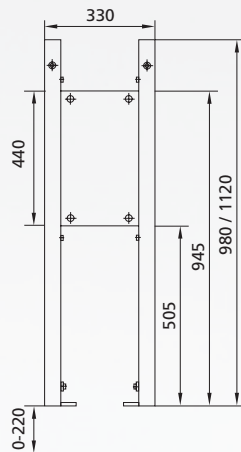


BS+ Befestigungs-Elemente

zur Aufnahme von Halte-, Stütz- und Klappgriffen oder Duschklapsitzen



Element zur Aufnahme eines Duschklapsitzes



Zur Aufnahme von Halte-, Stütz- und Klappgriffen etc.
Für den Einbau in eine Ständerwand nach DIN 18183 oder in Verbindung mit Zubehörset Art.-Nr. 240 008 als Einzelelement in einer Vorwandinstallation verwendbar.

- verzinkte, selbsttragende und schallentkoppelte Stahlkonstruktion
- eingebaute Befestigungsplatte aus Schichtholz (250 mm hoch, 30 mm stark) für die individuelle Befestigung schwerer Lasten
- gesamtes Befestigungs- und Montagezubehör
- verstellbare Fußstützen 0-220 mm

Maße: B / H / T 330 / 980 oder 1120 / 50 mm

Element zur Aufnahme von einem Duschklapsitz
Für den Einbau in eine Ständerwand nach DIN 18183 oder in Verbindung mit Zubehörset Art.-Nr. 240 008 als Einzelelement in einer Vorwandinstallation verwendbar.

- verzinkte, selbsttragende und schallentkoppelte Stahlkonstruktion
- eingebaute Befestigungsplatte aus Schichtholz (250 mm hoch, 30 mm stark) für die individuelle Befestigung schwerer Lasten
- gesamtes Befestigungs- und Montagezubehör
- verstellbare Fußstützen 0-220 mm

Maße: B / H / T 850 / 1120 / 50 mm

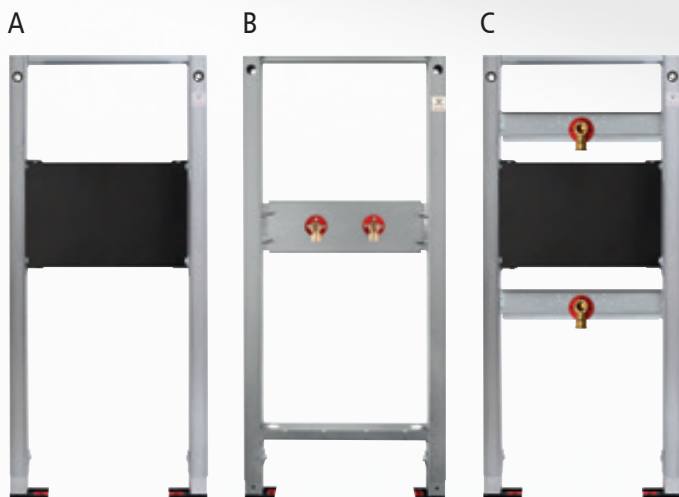
Zubehör:

Schallentkoppelte Wandhalter zur Vorwandmontage, Seite 50



| Ausführung | Art.-Nr. | Ausführung | Art.-Nr. |
|--|----------|---------------------------------------|----------|
| Halteelement für Stütz- und Klappgriffe | | Halteelement für Duschklapsitz | |
| Bauhöhe 980 mm | 241022 | Bauhöhe 1120 mm | 242022 |
| Bauhöhe 1120 mm | 240022 | | |

BS+ Element für Aufputz/Unterputzarmaturen



Für den Einbau in eine Ständerwand nach DIN 18183 oder in Verbindung mit Zubehörset Art.-Nr. 240 008 als Einzelelement in einer Vorwandinstallation verwendbar.

- verzinkte, selbsttragende und schallentkoppelte Stahlkonstruktion
- gesamtes Befestigungs- und Montagezubehör
- verstellbare Fußstützen 0-220 mm
- 2 schallentkoppelten, in der Breite einstellbaren Wandscheiben 1/2" bzw. Befestigungen für gängige UP-Armaturen

Maße: B / H 525 / 1120 mm

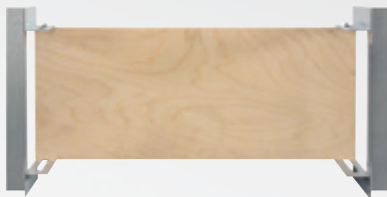
Zubehör:

Schallentkoppelte Wandhalter zur Vorwandmontage, Seite 50

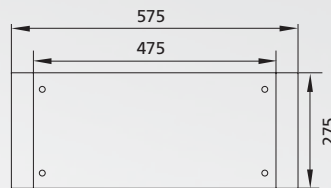
| Ausführung | Art.-Nr. |
|--|-----------|
| Bauhöhe 1120 mm | |
| A: für UP-Armaturen | 218008 |
| B: für Aufputzarmaturen | 230108.xx |
| C: Wandarmatur für Duschen und Badewanne | 230109 |



Universaltraverse für AP/UP-Armaturen,
Lüfter, Hygienespülungen und anderen Einbaugeräten



Armaturenplatte
tiefenverstellbar



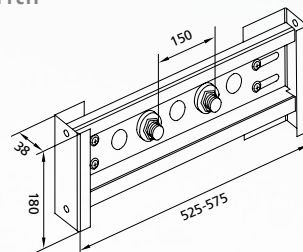
- verzinkte Blechkonstruktion
- seitliche Befestigungsmöglichkeit an CW-Profilen einer Ständerwand
- gesamtes Befestigungs- und Montagezubehör

Maße: B / H / T 575 / 275 / 50-150 mm

| Ausführung | Art.-Nr. |
|------------|----------|
| | 215033 |



BS+ Universal Traverse
für Aufputzarmaturen/Zapfventil
schwere Ausführung/verstärkt



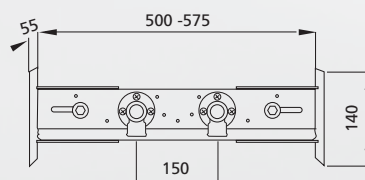
- verzinkte Blechkonstruktion
- seitliche Befestigungsmöglichkeit an CW-Profilen einer Ständerwand
- gesamtes Befestigungs- und Montagezubehör
- schallentkoppelte, in der Breite einstellbare Wandsdurchführungen 1/2"

Maße: B / H / T 525-575 / 180 / 38 mm

| Ausführung | Art.-Nr. |
|------------------------------|-----------|
| A: mit 2 Wandsdurchführungen | 215006.00 |
| B: mit 1 Wandsdurchführung | 216210.00 |



BS+ Universal Traverse
für Aufputzarmaturen/Zapfventil



- verzinkte Blechkonstruktion
- seitliche Befestigungsmöglichkeit an CW-Profilen einer Ständerwand
- gesamtes Befestigungs- und Montagezubehör
- schallentkoppelte Wandscheiben 1/2"

Maße: B / H / T 500-575 / 140 / 72 mm

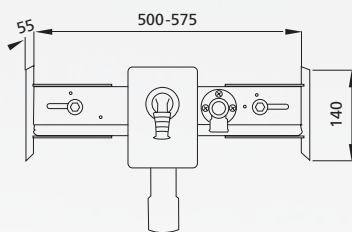
| Ausführung | Art.-Nr. |
|-----------------------|-----------|
| A: mit 2 Wandscheiben | 215005.00 |
| B: mit 1 Wandscheibe | 216209.00 |



BS+ Traverse für Waschmaschine



inkl. Geräte-
anschlussventil



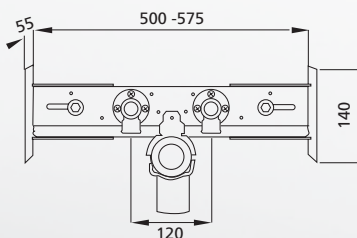
| Ausführung | Art.-Nr. |
|--|----------|
| mit UP-Siphon WM und 1/2" Anschluss | 216004 |

- verzinkte Stahlkonstruktion
- seitliche Befestigungsmöglichkeit an CW-Profilen einer Ständerwand
- gesamtes Befestigungs- und Montagezubehör
- UP-Siphon WM und Wandscheibe 1/2"

Maße: B / H / T 500-575 / 140 / 72 mm



BS+ Traverse für Küchenspüle



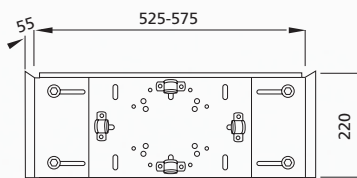
| Ausführung | Art.-Nr. |
|--|-----------|
| mit Wandscheiben und Ablaufbogen DN50 | 216100.00 |
| mit Ablaufbogen DN50 | 215013 |

- verzinkte Stahlkonstruktion
- seitliche Befestigungsmöglichkeit an CW-Profilen einer Ständerwand
- gesamtes Befestigungs- und Montagezubehör
- zwei schallentkoppelte Wandscheiben 1/2"
- Ablaufbogen DN50

Maße: B / H / T 500-575 / 140 / 72 mm



BS+ Traverse für UP-Armaturen/UP-Ventile



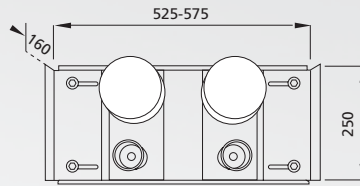
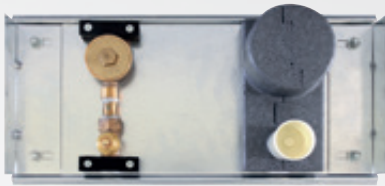
| Ausführung | Art.-Nr. |
|---|----------|
| mit 4 schallentkoppelten Rohrschellen zur Aufnahme der UP-Ventile | 216003 |

- verzinkte Blechkonstruktion
- seitliche Befestigungsmöglichkeit an CW-Profilen einer Ständerwand
- gesamtes Befestigungs- und Montagezubehör

Maße: B / H / T 525-575 / 220 / 72 mm



BS+ Traverse für Wasserzähler



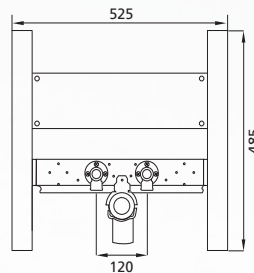
- verzinkte Blechkonstruktion
- seitliche Befestigungsmöglichkeit an CW-Profilen einer Ständerwand
- gesamtes Befestigungs- und Montagezubehör
- 2 UP-Einrohranschlussstück für MTK / MTW-NG (2" EAS KOAX) inkl. Blinddeckel und Dichtungssatz
- 2 UP Kolbenventil, tottraumfrei und druckverlustarm (DIN DVGW geprüft mit Schallschutz nach DIN 4109 (Armaturengruppe 1)
- 4 schallgedämmte Halterungen
- 2 zweiteilige Isolierungen aus Styropor - Baustoffklasse B1 (zul. Betriebsüberdruck PB: 10 bar, zul. Betriebstemperatur TB: 90°C, Durchflussstoff: Trinkwasser)

Maße: B / H / T 525-575 / 250 / 160 mm

| Ausführung | Art.-Nr. |
|------------|----------|
| | 215015 |



BS+ Waschtisch-Traverse für Standarmatur



| Ausführung | Art.-Nr. | Ausführung | Art.-Nr. |
|--|-----------|---|-----------|
| Version A mit Befestigungsplatte aus Schichtholz | 230300.xx | Version B mit Befestigung über Gewindestangen | 230301.xx |

Für den Einbau in eine Ständerwand nach DIN 18183.

- verzinkte Stahlkonstruktion
- Befestigungsplatte zur variablen Waschtischmontage
- schwenkbarer Siphonbogen DN 50
- Gumminippel 32 mm
- gesamtes Befestigungs- und Montagezubehör
- Armaturenplatte zur Aufnahme der Wandscheiben
- 2 schallentkoppelte Anschlussbefestigungen
- Wandscheiben 1/2"

Version A Maße: B / H / T 525 / 485 / 70 mm

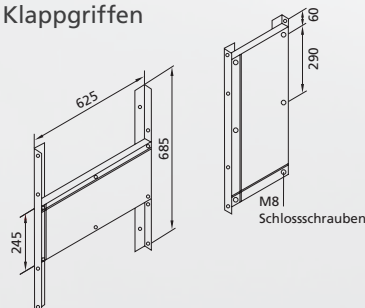
Version B Maße: B / H / T 525 / 485 / 50 mm

Hinweis:

Endnummer .xx ersetzen durch .00 für Standardanschluss 1/2" x 1/2" .99 ohne Anschluss



BS+ Universal-Befestigungsplatte zur Aufnahme von Halte-, Stütz- und Klappgriffen



| Ausführung | Art.-Nr. |
|------------|----------|
| | 240015 |

Zur Aufnahme von Spiegeln, Ablageplatten, Halte-, Stütz- und Klappgriffen etc.

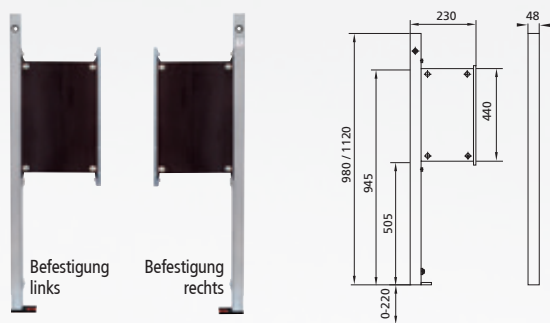
Für den Einbau in eine Ständerwand nach DIN 18183.

- verzinkte Stahlkonstruktion
- eingebauter Befestigungsplatte aus Schichtholz (245 mm hoch, 30 mm dick) für die individuelle Befestigung schwerer Lasten,
- gesamtes Befestigungs- und Montagezubehör

Maße: Schichtholzplatte B / H / T 625 / 245 / 30 mm
mit Befestigungswinkel B / H / T 625 / 685 / 30 mm



BS+ rechtes/linkes Halteelement mit einem Fuß zur Aufnahme von Halte-, Stütz- und Klappgriffen



| Ausführung | Art.-Nr. | Ausführung | Art.-Nr. |
|---------------------------------|----------|----------------------------------|----------|
| Bauhöhe 980 mm rechts | 240043 | Bauhöhe 1120 mm rechts | 240023 |
| links | 240044 | links | 240024 |

Für den Einbau in eine Vorwand verwendbar.

- verzinkte, selbsttragende und schallentkoppelte Stahlkonstruktion, mit einem Profil, mit eingebauter Befestigungsplatte aus Schichtholz (250 mm hoch, 30 mm stark) für die individuelle Befestigung schwerer Lasten
- gesamtes Befestigungs- und Montagezubehör
- verstellbare Fußstützen 0-220 mm

Maße: B / H / T 230 / 980 oder 1120 / 50 mm

Zubehör:

Schallentkoppelte Wandhalter zur Vorwandmontage, Seite 50



BS+/Santro WC-Kraftlager für WC-Keramiken mit kleiner Auflagefläche



| Ausführung | Art.-Nr. |
|------------|----------|
| 1 Paar | 216400 |

Zur zusätzlichen Abstützung von WC-Keramiken
Auflageflächen kleiner 17 cm (z. B. Flaminia, Sentique)



BS+ Seitenabschlusselement rechts/links



| Ausführung | Art.-Nr. |
|--|-----------|
| Bauhöhe 825 mm rechts/links | auf Anfr. |
| Bauhöhe 980 mm rechts/links | auf Anfr. |
| Bauhöhe 1120 mm rechts/links | 219001 |

Für den Einbau in eine Vorwand verwendbar.

Zur Verlängerung einer Ausbaustrecke und zum Überbrücken von Abständen über 625 mm Breite zwischen Sanitär-Modulen etc.

- verzinkte, selbsttragende und schallentkoppelte Stahlkonstruktion, mit einem Profil, mit eingebauter Befestigungsplatte aus Schichtholz (250 mm hoch, 30 mm stark) für die individuelle Befestigung schwerer Lasten
- gesamtes Befestigungs- und Montagezubehör
- verstellbare Fußstützen 0-220 mm

Maße: B / H / T 48 / 825, 980 oder 1120 / 48 mm

Zubehör:

Schallentkoppelte Wandhalter zur Vorwandmontage, Seite 50



BS+ Verlängerung für Wandhalter zur Vorwandmontage (240008 und 240012) bis 400 mm



| Ausführung | Art.-Nr. |
|------------|----------|
| | 240010 |



BS+ verlängerte FüÙe

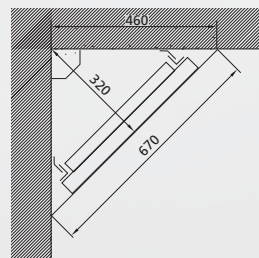


| Ausführung | Art.-Nr. |
|--|----------|
| Für Fußbodenaufbau bis 400 mm (1 Paar) | 215101 |
| Für Fußbodenaufbau bis 600 mm (1 Paar) | 215100 |

- Bei erhöhtem Fußbodenaufbau
- Passend für alle BS+ Elemente
- Ausführung: Paarweise
- Verzinkt mit KunststofffüÙen



BS+ Eckmontageset



| Ausführung | Art.-Nr. |
|------------|----------|
| 1 Paar | 218106 |

Zur Montage von BS+ Elementen als 45° Ecklösung.

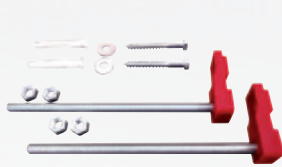
- verzinkte Montagewinkel
- zusätzliche oberer Eckbeplankungsauflage
- gesamtes Befestigungs- und Montagezubehör



BS+ schallentkoppelte Wandhalter zur Vorwandmontage, Montagetiefe 140-190 mm verlängerbar



Premium-Wandhalter (seit Januar 2018)



Wandhalter

| Ausführung | Art.-Nr. |
|--------------------|----------|
| Premium-Wandhalter | 240012 |
| Wandhalter | 240008 |

Neue Ausführung

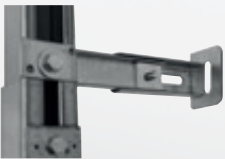
- 2 schallentkoppelte Wandstützen M10
- gesamtes Befestigungs- und Montagezubehör
- 2 Auflagehalterungen

Alte Ausführung

- 2 schallentkoppelten Wandstützen M10
- gesamtes Befestigungs- und Montagezubehör



BS+ Fußbefestigung an Rückwand z. B. bei Fußbodenheizung



| Ausführung | Art.-Nr. |
|------------|----------|
| 1 Paar | 240020 |

- 2 Wandstützen verzinkt
- gesamtes Befestigungszubehör



Universal Befestigungs-Set



z. B. Befestigung an der Wand

| Ausführung | Art.-Nr. |
|------------|----------|
| 1 Paar | 240040 |

- 2 schallentkoppelte Wandstützen M10
- gesamtes Befestigungs- und Montagezubehör



03 – 18 **Santro**



19 – 50 **BS+** Trockenbausystem



51 – 66

M-Block–Kombiblock

WC Seite 53 - 54
Urinal Seite 55
WT/AG Seite 56 - 60

Bidet/ Seite 61-62
Badewanne/ Dusche
Zubehör Seite 63-65

Kombiblock
WC Seite 65



67 – 70 **my move Elemente** elektrisch höhenverstellbar



71 – 76 **Kombiset** Nassbausystem



77 – 90 **Betätigungsplatten**



91 – 106 **Spülsysteme**



107 – 111 **AGB**



Burda Meroblock-System

Burda Vorwand-Block-System

1.1 M-Block

Der Burda M-Block verfügt in jeder Ausführung, egal ob als WC-, Waschtisch-, Bidet-, Urinal-, Dusch- oder Badewannenblock über folgende Eigenschaften:

1.1.1 Einsatzbereich

- Vorwandinstallation Nassbau
- Vorwandinstallation Trockenbau
- Inwandinstallation Trockenbau

1.1.2 Aufbau

Verzinkte Profilarzgenkonstruktion mit körperschallentkoppelten Einbauteilen (Spülsysteme, Armaturen, Leitungen), wählbarem Abwasseranschluss und stufenlos verstellbaren Standfüßen.

Leistung und Technik am Beispiel des Burda M-Block für Wand-WC

Baubruste, selbsttragende, korrosionsgeschützte Profilarzgenkonstruktion (verzinkt)

Körperschallentkoppelte Sanitärtechnik (Spülsysteme, Armaturen, Leitungen)

Abwasseranschluss wahlweise PE-HD oder Gusseisen

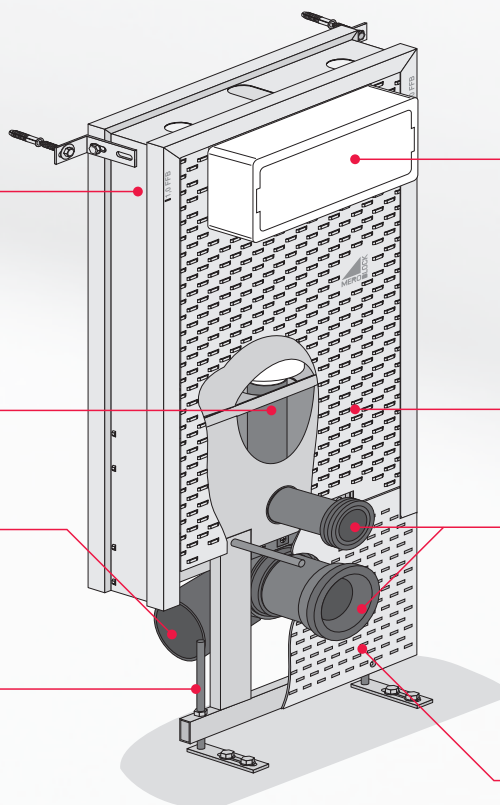
Stufenlos höhenverstellbare Standfüße von 20 bis 200 mm

Moderne, wassersparende WC-Spülsysteme

Flies-, putz- und beplankungsfähige Schlitzbrücken-Metalloberfläche

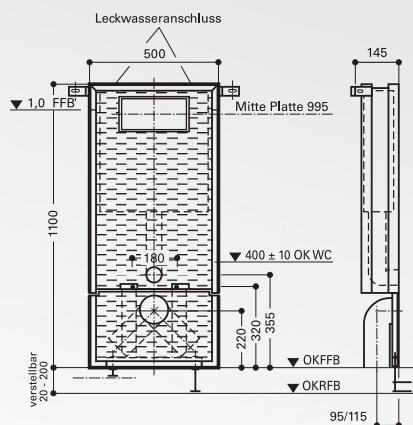
Inklusive WC-Anschlussgarnitur und Montagezubehör für Rohmontage

Montageraumabdeckung (MRA) als Widerlager zur Benutzerlastenaufnahme, d. h. Ausmauerung nicht erforderlich!



Hinweis: Alle Montageanleitungen, sonstige Unterlagen und Prüfzeugnisse finden Sie im Download-Bereich unter www.burda-online.com

Burda M-Block WC-Mono Typ 1100



| Ausführung | Art.-Nr. |
|---|-------------|
| Geberit UP-SPK Sigma mit 2-Mengen-Spülung | WC3-12-21-1 |

Betätigungsplatten und Spülsysteme ab Seite 77

Passend für alle Wand-WCs nach DIN EN 33:2011-11. Montagehöhe WC 400 mm +/- 10 mm Oberkante WC.

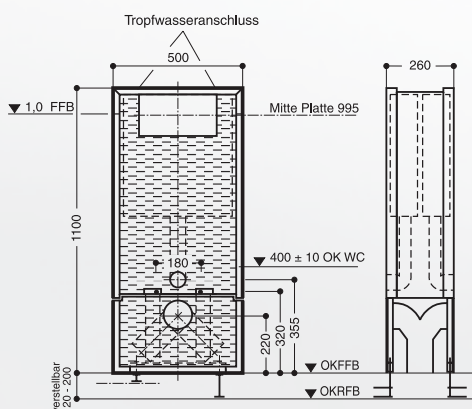
- mit Montagezubehör für Rohmontage
- mit WC-Befestigungsbolzen M 12 x 180 mm mit Muttern
- mit WC-Anschlussgarnitur
- mit Anschlussbogen aus PE-HD, DN 90 mm Inkl. Übergangsmuffe aus PE-HD, DN 90/110 mm
- mit Eckventil DN 15 (R 1/2)
- mit Montagerraumabdeckung

alle WC-Gestelle mit Geberit-SPK: kompatibel mit Duravit Sensowash® und Geberit AquaClean WCs

WC-Gestelle m. Geberit-SPK Sigma: zusätzlich kompatibel m. Geberit Duo-Fresh Einschübe (Reinigungswürfel)



Burda M-Block WC-Duo Typ 1100



| Ausführung | Art.-Nr. |
|---|-------------|
| Geberit UP-SPK Sigma mit 2-Mengen-Spülung senkrechter Abgang | WC5-12-26-1 |
| Geberit UP-SPK Sigma mit 2-Mengen-Spülung waagerechter Abgang | WC5-12-27-1 |

Betätigungsplatten und Spülsysteme ab Seite 77

DUO = doppelseitig bestückt

Passend für alle Wand-WCs nach DIN EN 33:2011-11. Montagehöhe WC 400 mm +/- 10 mm Oberkante WC.

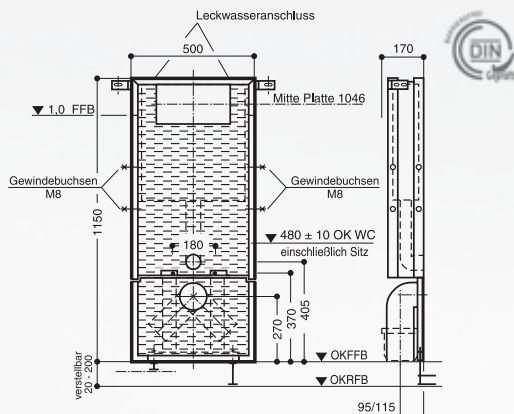
- mit Montagezubehör für Rohmontage
- mit WC-Befestigungsbolzen M 12 x 180 mm mit Muttern
- mit WC-Anschlussgarnitur
- mit PE-HD-Abwasser-Anschlusschossenrohr DN 80/100
- mit Eckventil DN 15 (R 1/2)
- mit Montagerraumabdeckung

alle WC-Gestelle mit Geberit-SPK: kompatibel mit Duravit Sensowash® und Geberit AquaClean WCs

WC-Gestelle m. Geberit-SPK Sigma: zusätzlich kompatibel m. Geberit Duo-Fresh Einschübe (Reinigungswürfel)



Burda M-Block WC-Mono Typ 1150 barrierefreie Ausführung



Ausführung

Art.-Nr.

Geberit UP-SPK Sigma
mit 2-Mengen-Spülung

WC33-12-21-1

Betätigungsplatten und Spülsysteme ab Seite 77

Passend für alle Wand-WCs bis 700 mm Ausladung nach
DIN EN 33:2011-11. Montagehöhe WC 480 mm +/- 10 mm
Oberkante WC, einschließlich Sitz.

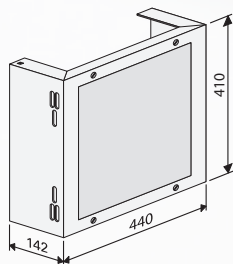
- mit Montagezubehör für Rohmontage
- mit WC-Befestigungsbolzen M 12 x 180 mm mit Muttern
- mit WC-Anschlussgarnitur
- mit Anschlussbogen aus PE-HD, DN 90 mm
Inkl. Übergangsmuffe aus PE-HD, DN 90/110 mm
- mit Eckventil DN 15 (R 1/2),
- mit Gewindebuchsen M 8 für seitliche Befestigungsplatten
zur Montage von Stützklappgriffen
- mit Montageraumabdeckung

alle WC-Gestelle mit Geberit-SPK:
kompatibel mit Duravit Sensowash®
und Geberit AquaClean WCs

WC-Gestelle m. Geberit-SPK Sigma:
zusätzlich kompatibel m. Geberit Duo-
Fresh Einschübe (Reinigungswürfel)



Burda Universal Befestigungsplatten für Wandstütz- und Stützklappgriffe WC



Ausführung

Art.-Nr.

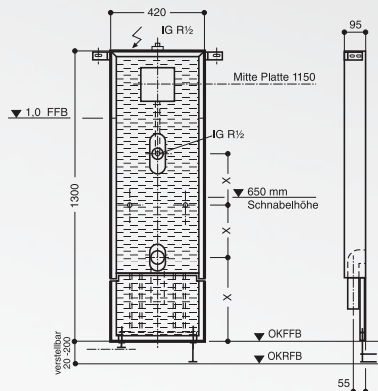
Universalplatte rechts/links

Z140

Zusatzausstattung für Burda M-Block Typ WC,
DIN geprüft barrierefrei,
zur nachträglichen Montage von Wand- und Stützklappgriffen.



Burda M-Block Urinal - Mono Typ 1300
mit Rohbauset für Opto IR / IRB



Ausführung

Art.-Nr.

mit eingebautem Rohbauset für Geberit HyTronic und HyTouch **UR3-85-59M**

Betätigungsplatten und Spülsysteme ab Seite 77

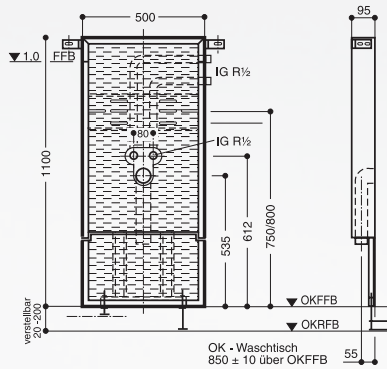
- mit Montagezubehör für Rohmontage
- mit Urinal-Befestigungsbolzen M 8 x 120 mm
- mit Kunststoffabdeckkappen, verchromt
- mit PE-HD-Abwasser-Anschlussbogen DN 50
- mit Zulaufanschluss DN 15 (R 1/2) IG
- mit Montageraumabdeckung

Achtung:

Bei Bestellung Urinal-Modell M_ unbedingt angeben, Infos auf separater Modell-Übersicht



Burda M-Block Waschtisch-Mono Typ 1100 für Standardarmatur

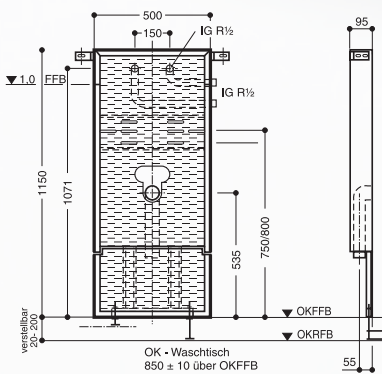


- mit Montagezubehör für Rohmontage
- mit verstellbaren Waschtisch-Befestigungsbolzen M 10 x 100 mm (von 130 - 455 mm) für universelle Waschtischmontage
- mit Montageraumabdeckung
- mit PE-HD-Abwasser-Anschlussbogen DN 50

| Ausführung | Art.-Nr. |
|---|-------------|
| Anschluss seitlich rechts | WT3-18-59 |
| Anschluss seitl. rechts u. links *) zum Durchschleifen | WTS3-18-59* |
| Anschluss von oben | WT3-19-59 |
| Rohrende von unten | WT3-48-59 |



Burda M-Block Waschtisch-Mono Typ 1150 für Wandarmatur

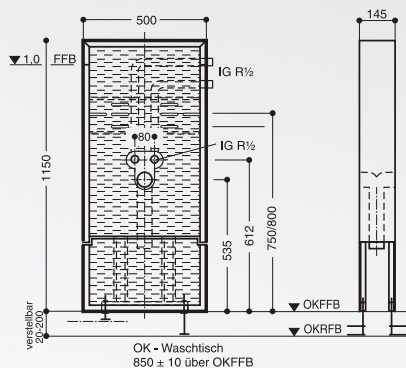


- mit Montagezubehör für Rohmontage
- mit verstellbaren Waschtisch-Befestigungsbolzen M 10 x 100 mm (von 130 - 455 mm) für universelle Waschtischmontage
- mit Montageraumabdeckung
- mit PE-HD-Abwasser-Anschlussbogen DN 50

| Ausführung | Art.-Nr. |
|---------------------------|-----------|
| Anschluss seitlich rechts | WT3-51-59 |
| Anschluss von oben | WT3-52-59 |
| Rohrende von unten | WT3-41-59 |



Burda M-Block Waschtisch-Duo Typ 1150 für Standarmatur



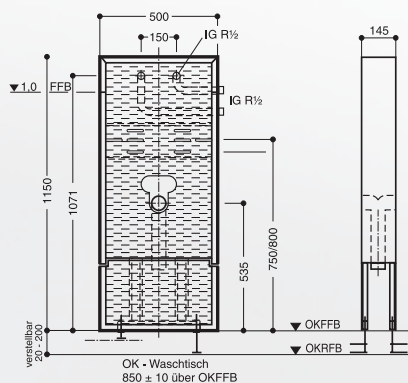
| Ausführung | Art.-Nr. |
|---------------------------|-----------|
| Anschluss seitlich rechts | WT5-18-62 |
| Anschluss von oben | WT5-19-62 |

DUO = doppelseitig bestückt

- mit Montagezubehör für Rohmontage
- mit verstellbaren Waschtisch-Befestigungsbolzen M 10 x 100 mm (von 130 - 455 mm) für universelle Waschtischmontage
- mit Montageraumabdeckung
- mit PE-HD-Abwasser-Anschlusshosenrohr DN 50



Burda M-Block Waschtisch-Duo Typ 1150 für Wandarmatur



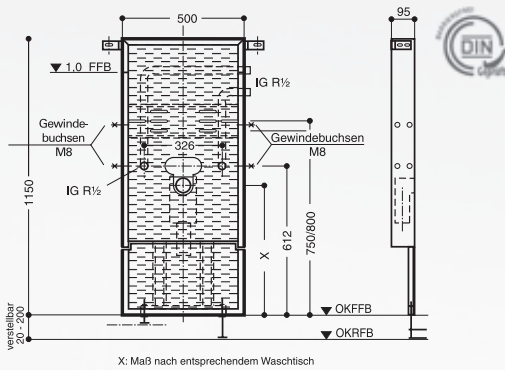
| Ausführung | Art.-Nr. |
|---------------------------|-----------|
| Anschluss seitlich rechts | WT5-51-62 |
| Anschluss von oben | WT5-52-62 |

DUO = doppelseitig bestückt

- mit Montagezubehör für Rohmontage
- mit verstellbaren Waschtisch-Befestigungsbolzen M 10 x 100 mm (von 130 - 455 mm) für universelle Waschtischmontage
- mit Montageraumabdeckung
- mit PE-HD-Abwasser-Anschlusshosenrohr DN 50



Burda M-Block Waschtisch - Mono Typ 1150 für Einlochbatterie, barrierefreie Ausführung



- mit Montagezubehör für Rohmontage
- mit verstellbaren Waschtisch-Befestigungsbolzen M 10 x 100 mm (von 130 - 455 mm) für universelle Waschtischmontage
- mit Wandeinbau-Siphon, Anschlussbogen und Siphon-Abdeckung chrom
- mit Gewindebuchsen M 8 für seitliche Befestigungsplatten zur Montage von Stützklappgriffen
- mit Montageraumabdeckung
- mit Anschlussbogen und Abdeckung (mit Überlauf)

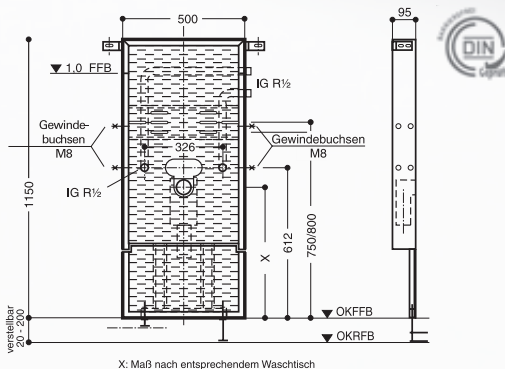
Achtung:

Waschtisch-Modell und Waschtisch-Oberkante bei Bestellung unbedingt angeben!

| Ausführung | Art.-Nr. | Ausführung | Art.-Nr. |
|---|-------------|---|------------|
| mit Überlauf, Anschluss rechts UP-Siphon Haas OHA 3500 | WT63-18-50 | mit Überlauf, Rohrende unten UP-Siphon Haas OHA 3500 | WT63-48-50 |
| Schleifen | WTS63-18-50 | mit Überlauf, Rohrende unten UP-Siphon Geberit | WT63-48-54 |
| mit Überlauf, Anschluss rechts UP-Siphon Geberit | WT63-18-54 | Andere UP-Siphone auf Anfrage | |
| mit Überlauf, Anschluss oben UP-Siphon Haas OHA 3500 | WT63-19-50 | | |
| mit Überlauf, Anschluss oben UP-Siphon Geberit | WT63-19-54 | | |



Burda M-Block Waschtisch - Mono Typ 1150 für Standarmatur, barrierefreie Ausführung



- mit Montagezubehör für Rohmontage
- mit verstellbaren Waschtisch-Befestigungsbolzen M 10 x 100 mm (von 130 - 455 mm) für universelle Waschtischmontage
- mit Wandeinbau-Siphon, Anschlussbogen und Siphon-Abdeckung weiß, Standrohr
- mit Gewindebuchsen M 8 für seitliche Befestigungsplatten zur Montage von Stützklappgriffen
- mit Montageraumabdeckung
- mit Anschlussbogen, Abdeckung und Standrohr (ohne Überlauf)

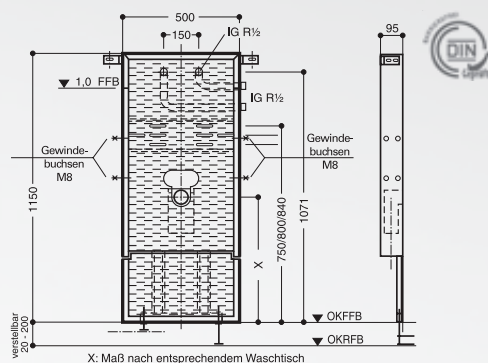
Achtung:

Waschtisch-Modell und Waschtisch-Oberkante bei Bestellung unbedingt angeben!

| Ausführung | Art.-Nr. | Ausführung | Art.-Nr. |
|--|------------|--|------------|
| ohne Überlauf, Anschluss rechts UP-Siphon Haas OHA 3500 | WT63-18-51 | ohne Überlauf, Rohrende unten UP-Siphon Geberit | WT63-48-55 |
| ohne Überlauf, Anschluss rechts UP-Siphon Geberit | WT63-18-55 | Andere UP-Siphone auf Anfrage | |
| ohne Überlauf, Anschluss oben UP-Siphon Haas OHA 3500 | WT63-19-51 | | |
| ohne Überlauf, Anschluss oben UP-Siphon Geberit | WT63-19-55 | | |
| ohne Überlauf, Rohrende unten UP-Siphon Haas OHA 3500 | WT63-48-51 | | |



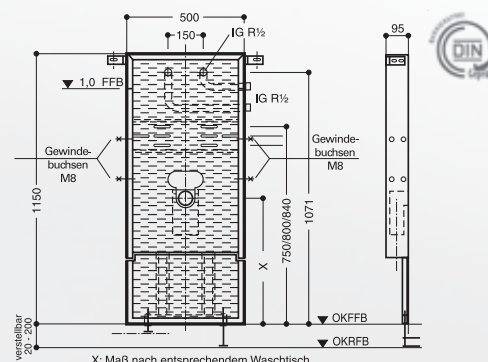
Burda M-Block Waschtisch-Mono Typ 1150 für Wandarmatur, barrierefreie Ausführung



| Ausführung | Art.-Nr. | Ausführung | Art.-Nr. |
|---|------------|---|------------|
| mit Überlauf, Anschluss rechts UP-Siphon Haas OHA 3500 | WT63-51-50 | mit Überlauf, Rohrende unten UP-Siphon Geberit | WT63-41-54 |
| mit Überlauf, Anschluss rechts UP-Siphon Geberit | WT63-51-54 | Andere UP-Siphone auf Anfrage | |
| mit Überlauf, Anschluss oben UP-Siphon Haas OHA 3500 | WT63-52-50 | | |
| mit Überlauf, Anschluss oben UP-Siphon Geberit | WT63-52-54 | | |
| mit Überlauf, Rohrende unten UP-Siphon Haas OHA 3500 | WT63-41-50 | | |



Burda M-Block Waschtisch-Mono Typ 1150 für Wandarmatur, barrierefreie Ausführung



| Ausführung | Art.-Nr. | Ausführung | Art.-Nr. |
|--|------------|--|------------|
| ohne Überlauf, Anschluss rechts UP-Siphon Haas OHA 3500 | WT63-51-51 | ohne Überlauf, Rohrende unten UP-Siphon Geberit | WT63-41-55 |
| ohne Überlauf, Anschluss rechts UP-Siphon Geberit | WT63-51-55 | Andere UP-Siphone auf Anfrage | |
| ohne Überlauf, Anschluss oben UP-Siphon Haas OHA 3500 | WT63-52-51 | | |
| ohne Überlauf, Anschluss oben UP-Siphon Geberit | WT63-52-55 | | |
| ohne Überlauf, Rohrende unten UP-Siphon Haas OHA 3500 | WT63-41-51 | | |



- mit Montagezubehör für Rohmontage
- mit verstellbaren Waschtisch-Befestigungsbolzen M 10 x 100 mm (von 130 - 455 mm) für universelle Waschtischmontage
- mit Wandeinbau-Siphon, Anschlussbogen und Siphon-Abdeckung chrom
- mit Gewindebuchsen M 8 für seitliche Befestigungsplatten zur Montage von Stützklappgriffen
- mit Montageabdeckung
- mit Anschlussbogen und Abdeckung (mit Überlauf)

Achtung:

Waschtisch-Modell und Waschtisch-Oberkante bei Bestellung unbedingt angeben!

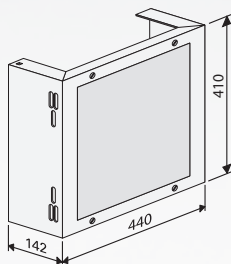
- mit Montagezubehör für Rohmontage
- mit verstellbaren Waschtisch-Befestigungsbolzen M 10 x 100 mm (von 130 - 455 mm) für universelle Waschtischmontage
- mit Wandeinbau-Siphon, Anschlussbogen und Siphon-Abdeckung weiß, Standrohr
- mit Gewindebuchsen M 8 für seitliche Befestigungsplatten zur Montage von Stützklappgriffen
- mit Montageabdeckung
- mit Anschlussbogen, Abdeckung und Standrohr (ohne Überlauf)

Achtung:

Waschtisch-Modell und Waschtisch-Oberkante bei Bestellung unbedingt angeben!



Burda Universal Befestigungsplatten für Wandstütz- und Stützklappgriffe WT

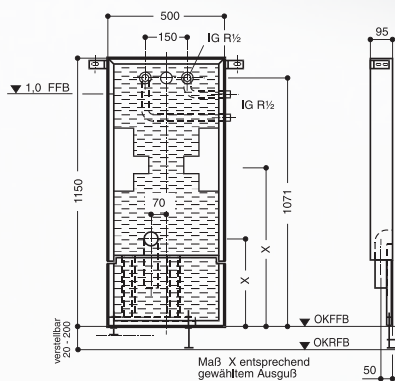


| Ausführung | Art.-Nr. |
|------------------------------|----------|
| Universalplatte rechts/links | Z160 |

Zusatzausstattung für Burda M-Block Typ WT, DIN geprüft barrierefrei, zur nachträglichen Montage von Wand- und Stützklappgriffen.



Burda M-Block Ausguss Typ 1150 für Wandarmatur



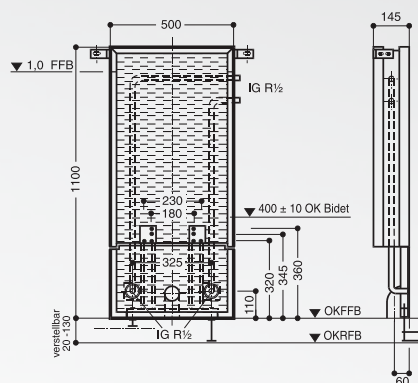
| Ausführung | Art.-Nr. |
|-------------------------------|------------|
| mit Anschluss seitlich rechts | AG3-51-59 |
| Schleifen | AG53-51-59 |
| mit Anschluss von oben | AG3-52-59 |
| mit Anschluss von unten | AG3-41-59 |

- mit Montagezubehör für Rohmontage
- Befestigung für AG-Modell
- mit Montageabdeckung
- PE-HD-Abwasser-Anschlussbogen DN 50

Achtung: Burda M-Block vorgerichtet für Ausguss-Modelle mit einer Abflusshöhe von 360 mm. Andere Modelle auf Anfrage!



Burda M-Block Wand-Bidet - Mono Typ 1100 für Standardarmatur



- mit Montagezubehör für Rohmontage
- mit Bidet-Befestigungsbolzen M 12 x 180 mm
- mit Bundbuchsen, U-Scheiben und Muttern
- mit Montageabdeckung
- mit PE-HD-Abwasser-Anschlussbogen DN 50

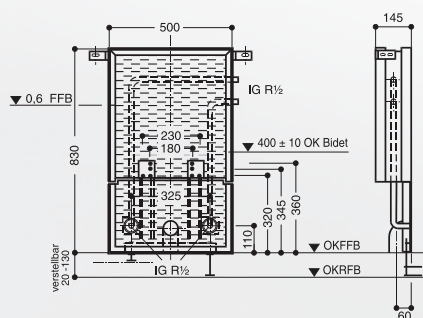
| Ausführung | Art.-Nr. |
|------------|----------|
|------------|----------|

| | |
|-------------------------|-----------|
| Eckventil-Abstand 80 mm | BD3-40-59 |
|-------------------------|-----------|

| | |
|--------------------------|-----------|
| Eckventil-Abstand 325 mm | BD3-28-59 |
|--------------------------|-----------|



Burda M-Block Wand-Bidet - Mono Typ 830 für Standardarmatur



- mit Montagezubehör für Rohmontage
- mit Bidet-Befestigungsbolzen M 12 x 180 mm
- mit Bundbuchsen, U-Scheiben und Muttern
- mit Montageabdeckung
- mit PE-HD-Abwasser-Anschlussbogen DN 50

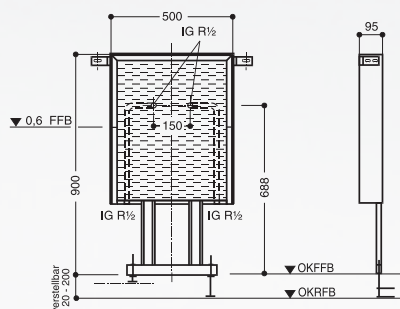
| Ausführung | Art.-Nr. |
|------------|----------|
|------------|----------|

| | |
|-------------------------|-----------|
| Eckventil-Abstand 80 mm | BD3-56-59 |
|-------------------------|-----------|

| | |
|--------------------------|-----------|
| Eckventil-Abstand 325 mm | BD3-54-59 |
|--------------------------|-----------|



Burda M-Block für Badewanne Mono Typ 900 für Aufputzarmatur

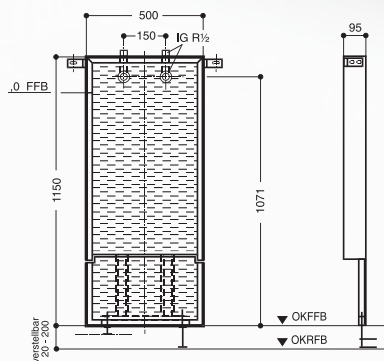


- mit Montagezubehör für Rohmontage

| Ausführung | Art.-Nr. |
|----------------------------|------------|
| Anschluss von unten | BW2-00-00 |
| Schleifen | BWS2-00-00 |
| mit UP-Armatur auf Anfrage | |



Burda M-Block Vario-Dusche Typ 1150 für Aufputzarmatur



- mit Montagezubehör für Rohmontage
- mit Montageraumabdeckung

| Ausführung | Art.-Nr. |
|--------------------|------------|
| Anschluss von oben | VA3-00-00 |
| Schleifen | VAS3-00-00 |

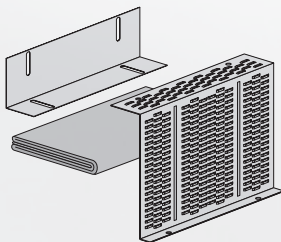


Burda Abwasser Zubehör M-Block



| Ausführung | Anschluss | DN | Typ | Art.-Nr. |
|--|-----------|-------|---------|----------|
| Burda AW-Anschlussbogen DN50/60 Gusseisen für UR und AG | Guss | 50/60 | UR / AG | Z42 |
| Burda AW-Anschlussbogen DN50/40 Gusseisen für WT und BD | Guss | 50/40 | WT / BD | Z43 |
| Burda WC-Anschlussgarnitur PE-HD, DN 80 | PE-HD | 80 | WC | Z59 |

Burda M-Block Schallschutzkorb



| Ausführung | DN | L / mm | Art.-Nr. |
|--|----|--------|----------|
| Burda M-Block Schallschutzkorb DN 50 - 100, Länge 400 mm | 50 | 400 | Z400 |
| Burda M-Block Schallschutzkorb DN 50 - 100, Länge 1000 mm | 50 | 1000 | Z1000 |

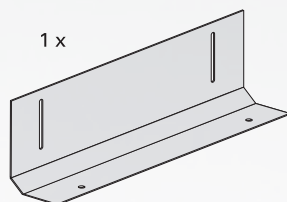
Burda Abwasser Zubehör AW-Formstücke
(Bögen, Stutzen, Anschlusshosenrohr) / Anschlussgarnituren
(Standardmäßig sind in den Bausteinen PE-HD Bögen
enthalten!)



Burda M-Block Schallschutzkorb
Für Abwasserzugsleitungen DN 50 - DN 100.
Tiefe: 90 - 200 mm
Höhe: 350 mm



Burda M-Block Bodenanschlussblech



Ausführung

Art.-Nr.

Z13

Burda M-Block Bodenanschlussblech

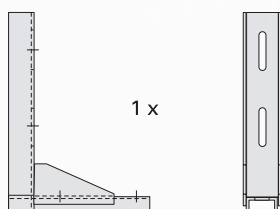
Das Bodenanschlussblech dient als Unterkonstruktion für die Feuchtraumisolierung oder der Randstreifenisolierung bei Nassestrich im Blockbereich.

Höhe: 240 mm

Länge: 500 mm



Burda M-Block Standfußanker



Ausführung

Art.-Nr.

Burda M-Block Standfußanker
für WC/BD

Z06

Burda M-Block Standfußanker für freistehende Belastung für WC und BD

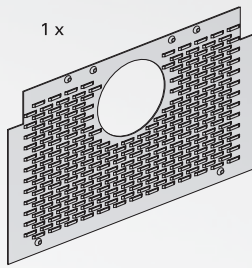
Statische Nutzerlastaufnahme nur bei zusätzlicher Befestigung im oberen Bereich des Burda M-Block.

Für Fußbodenaufbauten von 70 - 120 mm.

Bei der WC / BD-Bestellung mit angeben!

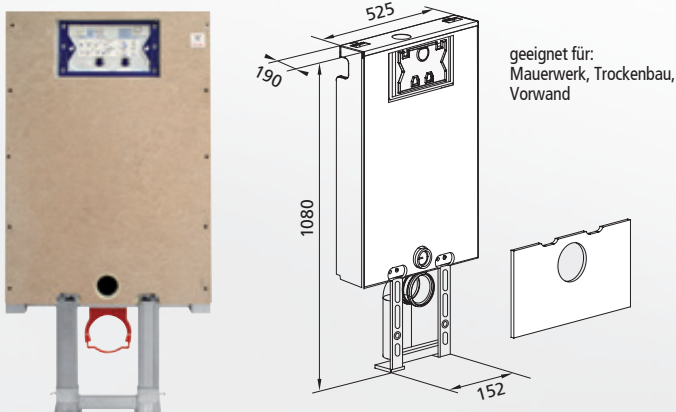


Burda M-Block Montageraumabdeckungen



| Ausführung | Typ | Art.-Nr. |
|---|---------|----------|
| Burda Montageraumabdeckungen für WC | WC | Z02 |
| Burda Montageraumabdeckungen für WC barrierefrei | WC barr | Z29 |
| Burda Montageraumabdeckungen für UR und VA mit UP-Armatur | UR/VA | Z65 |
| Burda Montageraumabdeckungen für WT und VA mit AP-Armatur | WT/VA | Z66 |
| Burda Montageraumabdeckungen für BD | BD | Z67 |
| Burda Montageraumabdeckungen für AG | AG | Z68 |

Burda-Block Wand-WC-Element



| Ausführung | Art.-Nr. |
|---|----------|
| Geberit UP-SPK Sigma mit 2-Mengen-Spülung | 400008 |

Burda Abwasser Zubehör AW-Formstücke
(Bögen, Stutzen, Anschlussshosenrohr) / Anschlussgarnituren
(Standardmäßig sind in den Bausteinen PE-HD Bögen enthalten!)



- verzinkter, selbsttragender Stahlkonstruktion
- verfliesungsfertige Oberfläche
- WC-Keramikbefestigungen 180 und 230 mm
- schwenkbarer Abgangsbogen DN 80 / 100
- Wand-WC-Anschlussgarnitur
- eingebauter, vollisolierter UP-Spülkasten
- 2-Mengen Spültechnik
- Eckventil, 1/2"
- Bauschutz für die Revisionsöffnung
- Baustopfen für Zu- und Ablauf
- gesamtes Montagezubehör
- verstellbare Fußstützen bis 260 mm
- Spülkasten Anschlusswinkel 1/2" mit Eckventil und Anschluss Schlauch
- Montageraumabdeckung

Maße: B / H / T 525 / 1080 / 190 mm

alle WC-Gestelle mit Geberit-SPK: kompatibel mit Duravit Sensowash® und Geberit AquaClean WCs

WC-Gestelle m. Geberit-SPK Sigma: zusätzlich kompatibel m. Geberit Duo-Fresh Einschübe (Reinigungswürfel)



03 – 18 **Santro** vorbeplanktes Vorwandsystem



19 – 50 **BS+** Trockenbausystem



51 – 66 **M-Block-Kombiblock**



67 – 70 **my move Elemente** my move WC Seite 68-69
my move WT Seite 70



71 – 76 **Kombiset** Nassbausystem



77 – 90 **Betätigungsplatten**



91 – 106 **Spülsysteme**



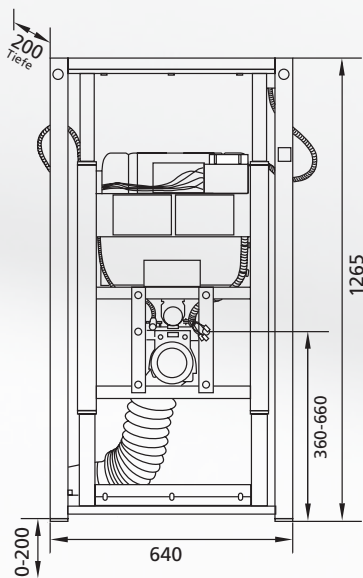
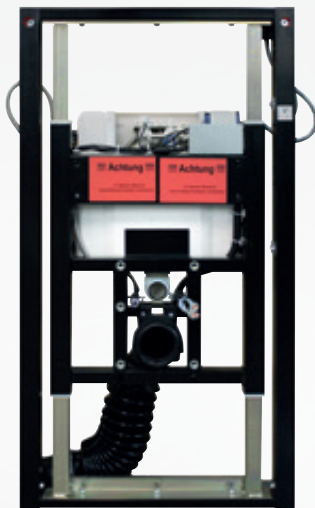
107 – 111 **AGB**



my move WC comfort für barrierefreie WC-Anlagen mit elektrischer Höhenverstellung



geeignet für: Vorwand



Lieferumfang

Trockenbauelement selbsttragend aus pulverbeschichteter, selbsttragender Stahlkonstruktion zur Wand- und Bodenbefestigung inkl. Befestigungsmaterial.

(Schallentkoppelt mit Premium-Wandhalter) für Fußbodenaufbauten 0-20 cm mit vorgefertigter internen Trinkwasser- und Abwasserverrohrung, sowie der internen elektrischen Verdrahtung

ohne Stützgriffe

- mit UP-Spülkasten K840
- mit elektrischer Hubvorrichtung für WC
- mit Glasplatte RAL 9003, signal-weiß, B/H: 500 x 1045 mm
- mit Funkfernbedienung
- mit faserverstärkter, kernimprägnierter Gipskartonfront (2-lagig) mit allen Regeldurchbrüchen
- Edelstahlenschutzplatte für Revisionsarbeiten

Technische Daten

- WC-Befestigung 180 mm
- WC 30 cm höhenverstellbar
- Belastbarkeit bis zu 350 kg

Anschlüsse:

Elektroanschluss: über Schuko-Stecker (230 V AC, 50-60 Hz)
Abwasseranschluss: DN 90 , Trinkwasseranschluss: R1/2"

optional

- individuelle Glasplattenfarbe nach RAL
- Verkleidung für die Einzelmontage RAL Classic-Farben
- Verkleidung für die Einzelmontage RAL Design-Farben
- Vorbereitung für Aufnahme von Dusch-WC
- Externer Taster „hoch/runter“
- Externer Taster „spülen“

Maße: B / H / T 640 / 1265 / 200 mm

kompatibel mit Duravit Sensowash®

kompatibel mit Geberit AquaClean

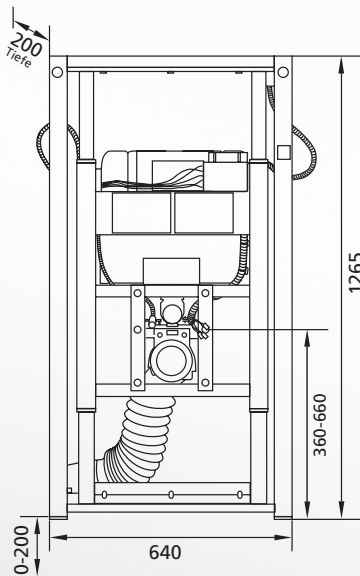
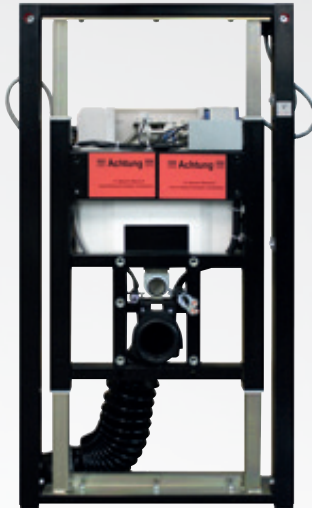
| Ausführung | Art.-Nr. | Ausführung | Art.-Nr. |
|--|----------|--|----------|
| my move WC comfort | 270001 | | |
| individuelle Glasplattenfarbe nach RAL | 270003 | Vorbereitung für Aufnahme von Dusch-WC | 270010 |
| Verkleidung für die Einzelmontage RAL Classic-Farben | 270005 | Externer Taster „hoch/runter“ | 270008 |
| Verkleidung für die Einzelmontage RAL Design-Farben | 270007 | Externer Taster „spülen“ | 270009 |



my move WC care für barrierefreie WC-Anlagen
mit elektrischer Höhenverstellung **mit Stützklappgriffen**



geeignet für: Vorwand



Lieferumfang

Trockenbauelement selbsttragend aus pulverbeschichteter, selbsttragender Stahlkonstruktion (siehe my move comfort)

mit Stützklappgriffe Typ 700

- mit UP-Spülkasten K840
- mit elektrischer Hubvorrichtung für WC
- mit Glasplatte RAL 9003, signal-weiß, B/H: 500 x 1045 mm
- mit Funkfernbedienung
- mit faserverstärkter, kernimprägnierter Gipskartonfront (2-lagig) mit allen Regeldurchbrüchen
- WC-Befestigung 180 mm
- Edelstahlenschutzplatte für Revisionsarbeiten
- 2 Stück Normbau Stützklappgriffe, Typ cavere, Farbe silber-metalllic (ähnlich RAL 9006) 1 x Papierrollenhalter, 1 x WC-Auslösung inklusive (Seite gemäß Kundenvorgabe)

Technische Daten und Anschlüsse: (siehe my move comfort)

optional ohne Aufpreis lieferbar

- Stützklappgriffe Typ 600 oder Typ 800

optional gegen Aufpreis lieferbar

- individuelle Glasplattenfarbe nach RAL
- Verkleidung für die Einzelmontage RAL Classic-Farben
- Verkleidung für die Einzelmontage RAL Design-Farben
- Vorbereitung für Aufnahme von Dusch-WC
- Externer Taster „hoch/runter“
- Externer Taster „spülen“
- Rückenstütze
- Zweiter Papierrollenhalter
- Zweite Steuerung am Stützklappgriff (hoch/runter/spülen)

Maße: B / H / T 640 / 1265 / 200 mm

kompatibel mit Duravit Sensowash®

kompatibel mit Geberit AquaClean

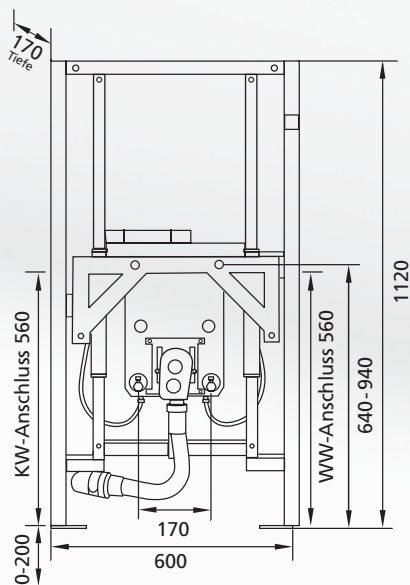
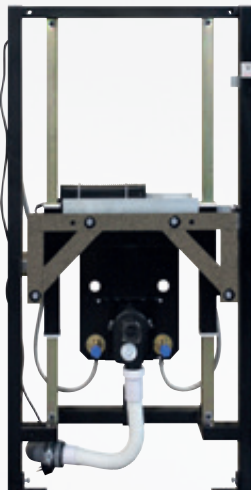
| Ausführung | Art.-Nr. | Ausführung | Art.-Nr. |
|--|----------|--|----------|
| my move WC care | 270002 | | |
| individuelle Glasplattenfarbe nach RAL | 270003 | Externer Taster „hoch/runter“ | 270008 |
| Verkleidung für die Einzelmontage RAL Classic-Farben | 270005 | Externer Taster „spülen“ | 270009 |
| Verkleidung für die Einzelmontage RAL Design-Farben | 270007 | Rückenstütze | 270012 |
| Vorbereitung für Aufnahme von Dusch-WC | 270010 | Zweiter Papierrollenhalter | 270013 |
| | | Zweite Steuerung am Stützklappgriff (hoch / runter / spülen) | 270014 |



my move WT comfort für barrierefreie WT-Anlagen mit elektrischer Höhenverstellung **für bauseitigen WT**



geeignet für: Vorwand



Lieferumfang

Trockenbauelement selbsttragend aus pulverbeschichteter, selbsttragender Stahlkonstruktion zur Wand- und Bodenbefestigung inkl. Befestigungsmaterial.
(Schallentkoppelt mit Premium-Wandhalter) für Fußbodenaufbauten 0-20 cm mit vorgefertigter internen Trinkwasser- und Abwasserrohrung, sowie der internen elektrischen Verdrahtung

- UP-Siphon
- zwei Wandscheiben
- Glasplatte RAL 9003, signal-weiß, B/H: 700 x 1000 mm
- Funkfernbedienung zur automatischen Höhenverstellung
- faserverstärkte, kernimprägnierter Gipskartonfront (2-lagig) mit allen Regeldurchbrüchen zur bauseitigen Verfließung

Technische Daten

- Waschtisch-Befestigung 280 mm
- Waschtisch 30 cm höhenverstellbar

Anschlüsse:

Elektroanschluss: über Schuko-Stecker (230 V AC, 50-60 Hz)
Abwasseranschluss: DN 50, TW und TWW-Anschluss: R1/2"

optional

- individuelle Glasplattenfarbe nach RAL
- Glasplatte mit Spiegel, Gesamt B/H 700 x 1450 mm, Spiegel B/H 700 x 690 mm
- Glasplatte mit Spiegel, Gesamt B/H 700 x 1630 mm, Spiegel B/H 700 x 870 mm
- Verkleidung für die Einzelmontage, RAL Classic-Farben
- Verkleidung für die Einzelmontage, RAL Design-Farben
- Externer Taster „hoch / runter“

Maße: B / H / T 640 / 1120 / 170 mm



Ansicht ohne integrierten Spiegel

| Ausführung | Art.-Nr. | Ausführung | Art.-Nr. |
|---|----------|---|----------|
| my move WT comfort für bauseitigen Waschtisch BH 1120 mm | 270501 | | |
| individuelle Glasplattenfarbe nach RAL | 270505 | Verkleidung für die Einzelmontage RAL Classic-Farben | 270508 |
| Glasplatte mit Spiegel Gesamt B/H 700 x 1450 mm, Spiegel B/H 700 x 690 mm | 270506 | Verkleidung für die Einzelmontage RAL Design-Farben | 270515 |
| Glasplatte mit Spiegel Gesamt B/H 700 x 1630 mm, Spiegel B/H 700 x 870 mm | 270513 | Externer Taster „hoch/runter“ | 270516 |



03 – 18 **Santro** vorbeplanktes Vorwandssystem



19 – 50 **BS+** Trockenbausystem



51 – 66 **M-Block-Kombiblock**



67 – 70 **my move Elemente** elektrisch höhenverstellbar



71 – 76 **Kombiset** WC Tragstützen Seite 72-73 | Urinal Seite 74-75
Seite 73



77 – 90 **Betätigungsplatten**



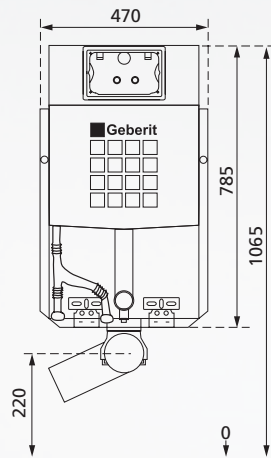
91 – 106 **Spülsysteme**



107 – 111 **AGB**



Kombiset WC-Element mit UP-Spülkasten



- Monteeinheit, verzinkt mit vier Befestigungspunkten
- eingebauter, schwitzwassergedämmter UP-Spülkasten
- Keramikbefestigung M12, Abstandsmaß 18 oder 23 cm
- Ablaufbefestigung
- Anschlussbogen aus PE-HD, DN 90 mm
Inkl. Übergangsmuffe aus PE-HD, DN 90/110 mm
- Wand-WC Anschlussgarnitur
- Bauschutz für die Revisionsöffnung
- Wasseranschluss 1/2" AG m. integriertem Eckventil

Maße: B / H / T 470 / 1065 / 120 mm

Zubehör:
Betätigungsplatten und Spülssysteme ab Seite 77
Tragstützen: Seite 73

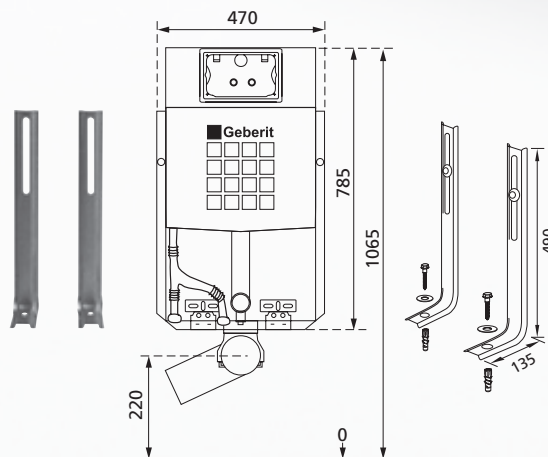
| Ausführung | Art.-Nr. | Ausführung | Art.-Nr. |
|---|-----------|--|-----------|
| mit Geberit UP-SPK Sigma mit 2-Mengen Spülung | 511109.01 | Kombiset Öko wie oben, jedoch ohne Einzelverpackung | |
| Burda UP-SPK K770 mit 2-Mengen Spülung | 511114.00 | mit Geberit UP-SPK Sigma mit 2-Mengen Spülung | 511117.01 |

alle WC-Gestelle mit Geberit-SPK: kompatibel mit Duravit Sensowash® und Geberit AquaClean WCs

WC-Gestelle m. Geberit-SPK Sigma: zusätzlich kompatibel m. Geberit Duo-Fresh Einschübe (Reinigungswürfel)



Kombiset WC TS mit Tragstützen



- Monteeinheit, verzinkt mit vier Befestigungspunkten
- eingebauter, schwitzwassergedämmter UP-Spülkasten
- Keramikbefestigung M12, Abstandsmaß 18 oder 23 cm
- Ablaufbefestigung
- Anschlussbogen aus PE-HD, DN 90 mm
Inkl. Übergangsmuffe aus PE-HD, DN 90/110 mm
- Wand-WC Anschlussgarnitur
- Bauschutz für die Revisionsöffnung
- Wasseranschluss 1/2" AG m. integriertem Eckventil
- inkl. Tragstützen

Maße: B / H / T 470 / 1065 / 120 mm

Zubehör:
Betätigungsplatten und Spülssysteme ab Seite 77
Tragstützen: Seite 73

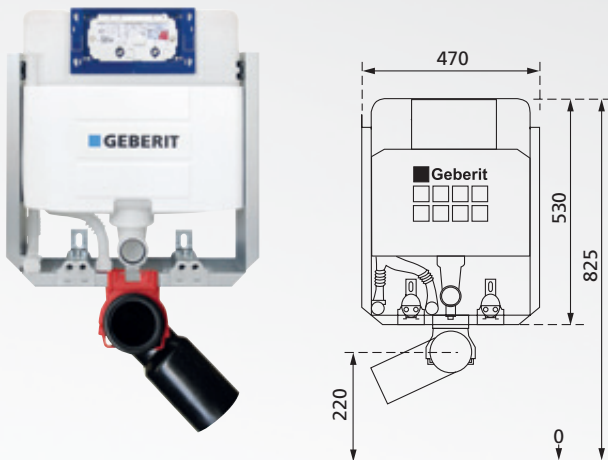
| Ausführung | Art.-Nr. |
|---|-----------|
| mit Geberit UP-SPK Sigma mit 2-Mengen Spülung | 511118.01 |

alle WC-Gestelle mit Geberit-SPK: kompatibel mit Duravit Sensowash® und Geberit AquaClean WCs

WC-Gestelle m. Geberit-SPK Sigma: zusätzlich kompatibel m. Geberit Duo-Fresh Einschübe (Reinigungswürfel)



Kombiset WC Geberit 82,5 cm mit UP-Spülkasten



- Monteeinheit, verzinkt mit vier Befestigungspunkten
- eingebauter, schwitzwassergeämmter UP-Spülkasten Geberit Omega
- Keramikbefestigung M12, Abstandsmaß 18 oder 23 cm
- Ablaufbefestigung
- Anschlussbogen aus PE-HD, DN 90 mm
Inkl. Übergangsmuffe aus PE-HD, DN 90/110 mm
- Wand-WC Anschlussgarnitur
- Bauschutz für die Revisionsöffnung
- Wasseranschluss 1/2" AG m. integriertem Eckventil

Maße: B / H / T 470 / 825 / 140 mm

Zubehör:

Betätigungsplatten und Spülsysteme ab Seite 77

Tragstützen: Seite 73

Hinweis:

Der WC-Deckel bleibt nur in geöffneter Stellung, wenn der Abstand der Wand zum WC-Deckel > 25 mm misst.

Bei Verwendung von WC-Keramiken wie z. B. von Keramag: Renova Nr. 1, Comprimo 204550, Joly 203060, V&B: Viala 765310, Viala 765210 muss die Montage der Betätigungsplatte von oben erfolgen.

Ausführung Art.-Nr.

Bauhöhe 825 mm

mit Geberit UP-SPK Omega
Betätigung von vorn / oben 511890.00

alle WC-Gestelle mit Geberit-SPK:
kompatibel mit Duravit Sensowash®
und Geberit AquaClean WCs

WC-Gestelle m. Geberit-SPK Sigma:
zusätzlich kompatibel m. Geberit Duo-
Fresh Einschübe (Reinigungswürfel)



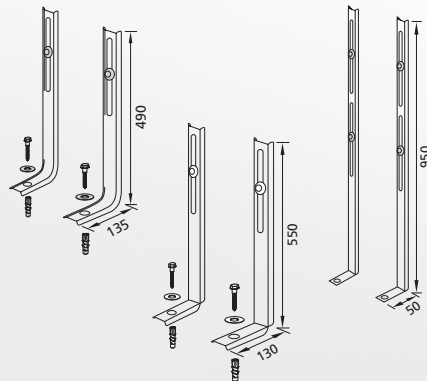
Tragstützen TS



Tragstützen TSU



Tragstützen TSV



Tragstützen TS

Montagehilfe für die freistehende Montage der Kombiset WC-Elemente bzw. zur Lastaufnahme der WC-Keramik.

Tragstützen TSV

Montagehilfe für die freistehende Montage der Kombiset WC-Elemente bzw. zur Lastaufnahme der WC-Keramik. Jedoch 100 mm verlängert für barrierefreie WCs bzw. bei erhöhtem Estrich.

Tragstützen TSU

Montagehilfe für die freistehende Montage der Kombiset Urinal-Elemente bzw. zur Lastaufnahme der Urinal-Keramik.

Ausführung Art.-Nr.

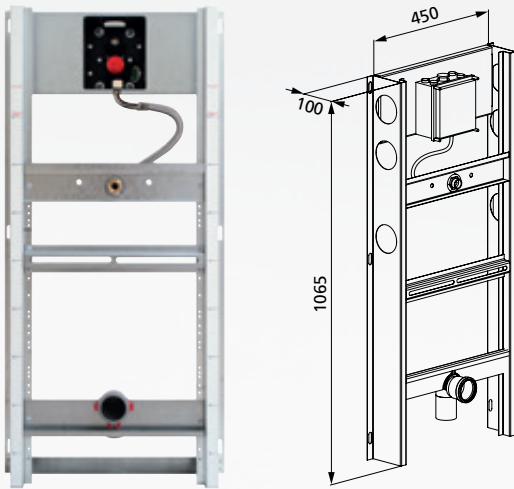
Tragstützen TS, 1 Paar 550039

Tragstützen TSV, 1 Paar 550022

Tragstützen TSU, 1 Paar 550046



Kombiset Urinal mit UP-Druckspüler bzw. Rohbauset



| Ausführung | Art.-Nr. |
|--|----------|
| Burda Druckspüler U-05 / 06 | 542054 |
| Burda Druckspüler U-05 / 06 für Sprühkopf | 542055 |

Komplette vormontierte Montageeinheit zum Ausmauern aus verzinkter Stahlzarge, mit Befestigungsmaterial, Ablaufbogen DN 50 und Urinalbefestigung

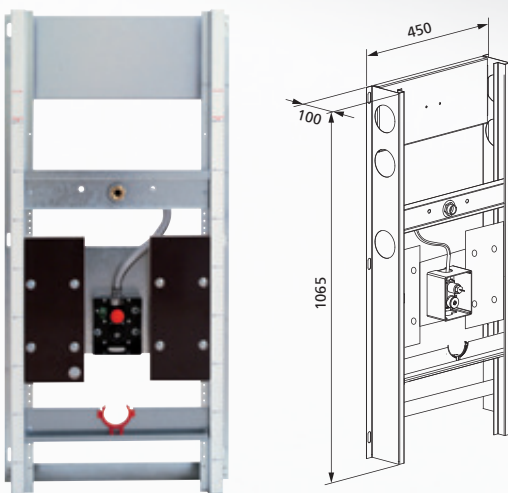
- gesamtes Urinal-Befestigungsmaterial
- Ablaufbogen DN 50
- Absaugesiphon
- Flexschlauch
- Urinal Anschlussgarnitur
- Anschluss 1/2"

Maße: B / H / T 450 / 1065 / 100 mm

Zubehör:
Spülsysteme für Urinal ab Seite 98



Kombiset Urinal mit UP-Rohbauset für Flowtronik



| Ausführung | Art.-Nr. |
|---------------|----------|
| | 540000 |
| für Sprühkopf | 540001 |

Achtung!
Bei Verwendung eines Edelstahlurinales bitten wir Sie sich vorher an unsere Hotline 0211/95001-0 zu wenden!

Komplette vormontierte Montageeinheit zum Ausmauern aus verzinkter Stahlzarge

- gesamtes Urinal-Befestigungsmaterial,
- Ablaufbogen DN 50
- Flowtronik Rohbauset mit Anschluss 230V
- Ventilblock und Wasserabsperrung
- Funktionen: Standard- und Stadionbetrieb, Zwangsspülung
- Absaugesiphon
- Flexschlauch
- Urinal Anschlussgarnitur
- Anschluss 1/2"

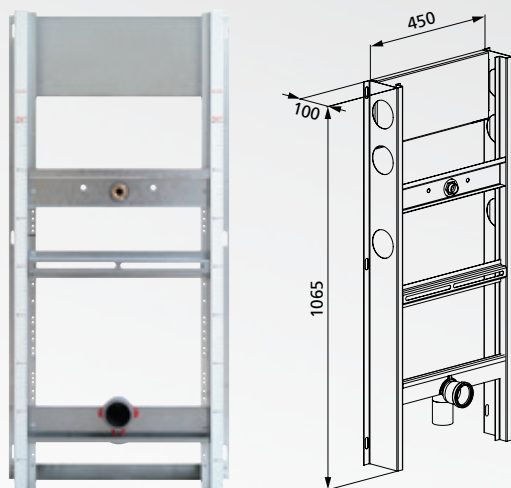
Maße: B / H / T 450 / 1065 / 100 mm

Zubehör:
Spülsystem Flowtronik Seite 98

Hinweis:
Nicht geeignet für Urinale mit eingeformten Absaugesiphon, z. B. V&B Omnia Pro #7502 00, #7503 00, #7504 00.



Kombiset Urinal für Geberit Flushcontrol/Duravit Utronic



| Ausführung | Art.-Nr. | Ausführung | Art.-Nr. |
|--|----------|-----------------------------------|----------|
| Bauhöhe 1065 mm | | | |
| Rohbauset | | Rohbauset | |
| für Geberit Flushcontrol | 543121 | für Duravit Utronic | 543141 |
| für Geberit Flushcontrol für Sprühkopf | 543122 | für Duravit Utronic für Sprühkopf | 543142 |

Komplette vormontierte Montageeinheit zum Ausmauern aus verzinkter Stahlzarge

- gesamtes Urinal-Befestigungsmaterial,
- Ablaufbogen DN 50
- Elektronik bzw. Rohbauset
- Absaugesiphon
- Flexschlauch
- Urinal Anschlussgarnitur
- Anschluss 1/2"

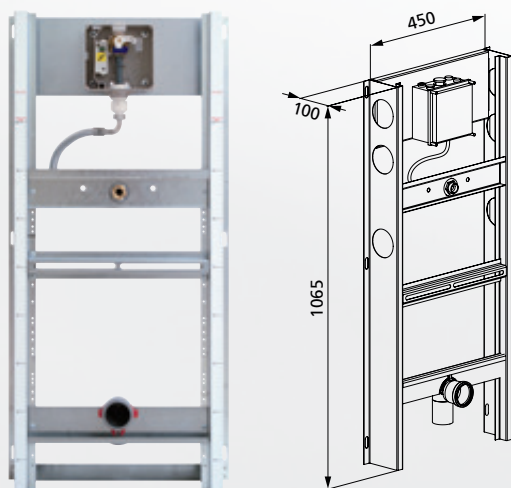
Maße: B / H / T 450 / 1065 / 100 mm

Hinweis:

Nicht geeignet für Urinale mit eingeformten Absaugesiphon, z. B. V&B Omnia Pro #7502 00, #7503 00, #7504 00.



Kombiset Urinal mit UP-Rohbauset



| Ausführung | Art.-Nr. | Ausführung | Art.-Nr. |
|--|----------|--|-----------|
| Bauhöhe 1065 mm | | Bauhöhe 1065 mm | |
| Rohbauset | | Ausführung mit integrierter Steuerung | |
| Geberit Rohbauset Universal für HyTronic und HyTouch | 523623 | Burda Rohbauset mit Infrarot Elektronik BurdaTronic U-09 | 543112.60 |
| Geberit Rohbauset Universal für HyTronic und HyTouch für Sprühkopf | 523624 | Burda Rohbauset mit Infrarot Elektronik BurdaTronic U-09 für Sprühkopf | 543114.60 |

Komplette vormontierte Montageeinheit zum Ausmauern aus verzinkter Stahlzarge

- gesamtes Urinal-Befestigungsmaterial,
- Ablaufbogen DN 50
- Elektronik bzw. Rohbauset
- Absaugesiphon
- Flexschlauch
- Urinal Anschlussgarnitur
- Anschluss 1/2"

Maße: B / H / T 450 / 1065 / 100 mm

Zubehör:

Spülsystem Flowtronik Seite 98

Hinweis:

Nicht geeignet für Urinale mit eingeformten Absaugesiphon, z. B. V&B Omnia Pro #7502 00, #7503 00, #7504 00.



03 – 18 **Santro** vorbeplanktes Vorwandssystem



19 – 50 **BS+** Trockenbausystem



51 – 66 **M-Block–Kombiblock**



67 – 70 **my move Elemente** elektrisch höhenverstellbar



71 – 76 **Kombiset** Nassbausystem



77 – 90 **Betätigungsplatten** Burda Seite 78-83
Geberit Seite 84-89 Schell Seite 89



91 – 106 **Spülsysteme**



107 – 111 **AGB**



Betätigungsplatte T610



| Ausführung | Art.-Nr. |
|---------------------|----------|
| weiß | 610.00 |
| hochglanz verchromt | 610.51 |
| matt verchromt | 610.50 |

Passend zu UP-Spülkasten K610
2-Mengen Spülung, für Betätigung von vorne

- mit Befestigungsrahmen
- mit Befestigungsmaterial
- Werkstoff: Kunststoff

Passend für folgende Elemente:

210003, 211017, 211021, 211053, 211419, 211500, 211505, 211555, 211945, 211945, 400017, 510003, 610001, 611101, 611131, 611212, 611231, 611411, WC13-35-23, WC22-35-23, WC33-35-21, WC3-35-21, WC5-35-26, WC5-35-27

Individ. Aufdruck auf Kunststoff-, Edelstahl- und Glas-Tasten unter der Endnummer 99 gegen Aufpreis möglich. Datei bitte als Vektorgrafik, eps o. ä.



Betätigungsplatte T611



| Ausführung | Art.-Nr. |
|---------------------|----------|
| weiß | 611.00 |
| hochglanz verchromt | 611.51 |

Passend zu UP-Spülkasten K610
1-Mengen Spülung, Spül/Stop, für Betätigung von vorne

- mit Befestigungsrahmen
- mit Befestigungsmaterial
- Werkstoff: Kunststoff/Edelstahl

Passend für folgende Elemente:

210003, 211017, 211021, 211053, 211419, 211500, 211505, 211555, 211945, 211945, 400017, 510003, 610001, 611101, 611131, 611212, 611231, 611411, WC13-35-23, WC22-35-23, WC33-35-21, WC3-35-21, WC5-35-26, WC5-35-27

Individ. Aufdruck auf Kunststoff-, Edelstahl- und Glas-Tasten unter der Endnummer 99 gegen Aufpreis möglich. Datei bitte als Vektorgrafik, eps o. ä.



Betätigungsplatte T620



| Ausführung | Art.-Nr. | Ausführung | Art.-Nr. |
|--------------------------|----------|--------------------------|----------|
| weiß | 620.00 | hochglanz/hgl. verchromt | 620.51 |
| weiß/matt verchromt | 620.69 | matt/matt verchromt | 620.50 |
| weiß/hochglanz verchromt | 620.70 | | |

Passend zu UP-Spülkasten K610
2-Mengen Spülung, für Betätigung von vorne

- mit Befestigungsrahmen
- mit Befestigungsmaterial
- Werkstoff: Kunststoff

Passend für folgende Elemente:

210003, 211017, 211021, 211053, 211419, 211500, 211505, 211555, 211945, 211945, 400017, 510003, 610001, 611101, 611131, 611212, 611231, 611411, WC13-35-23, WC22-35-23, WC33-35-21, WC3-35-21, WC5-35-26, WC5-35-27

Individ. Aufdruck auf Kunststoff-, Edelstahl- und Glas-Tasten unter der Endnummer 99 gegen Aufpreis möglich. Datei bitte als Vektorgrafik, eps o. ä.



Betätigungsplatte T752



| Ausführung | Art.-Nr. |
|----------------|----------|
| weiß | 752.00 |
| matt verchromt | 752.50 |

Passend zu UP-Spülkasten K750
1-Mengen Spülung, Spül/ Stopp, für Betätigung von vorne

- mit Befestigungsrahmen
- mit Befestigungsmaterial
- Werkstoff: Kunststoff

Passend für folgende Elemente:

WC3-30-21, WC5-30-26, WC5-30-27, WC13-30-21, WC22-30-23
WC33-30-21, 211042.00, 211133.00, 211134.00, 211135.00, 211136.00,
211137.00

Individ. Aufdruck auf Kunststoff-, Edelstahl-, Holz- und Glas-Tasten unter der Endnummer 99 gegen Aufpreis möglich. Datei bitte als Vektorgrafik, eps o. ä.



Betätigungsplatte T753



| Ausführung | Art.-Nr. |
|---------------------|----------|
| weiß | 753.00 |
| hochglanz verchromt | 753.51 |
| matt verchromt | 753.50 |

Passend zu UP-Spülkasten K750
2-Mengen Spülung, für Betätigung von vorne

- mit Befestigungsrahmen
- mit Befestigungsmaterial
- Werkstoff: Kunststoff

Passend für folgende Elemente:

WC3-30-21, WC5-30-26, WC5-30-27, WC13-30-21, WC22-30-23
WC33-30-21, 211042.00, 211133.00, 211134.00, 211135.00, 211136.00,
211137.00

Individ. Aufdruck auf Kunststoff-, Edelstahl- und Glas-Tasten unter der Endnummer 99 gegen Aufpreis möglich. Datei bitte als Vektorgrafik, eps o. ä.



Betätigungsplatte T760



| Ausführung | Art.-Nr. |
|---------------------|----------|
| weiß | 760.00 |
| hochglanz verchromt | 760.51 |
| matt verchromt | 760.50 |

Passend zu UP-Spülkasten K750 / K760
2-Mengen Spülung, für Betätigung von vorne

- mit Befestigungsrahmen
- mit Befestigungsmaterial
- Werkstoff: Kunststoff

Passend für folgende Elemente:

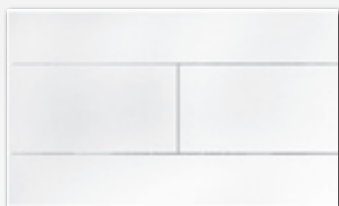
WC3-30-21, WC5-30-26, WC5-30-27, WC13-30-21, WC22-30-23
WC33-30-21, 211042.00, 211133.00, 211134.00, 211135.00, 211136.00,
211137.00

Individ. Aufdruck auf Kunststoff-, Edelstahl- und Glas-Tasten unter der Endnummer 99 gegen Aufpreis möglich. Datei bitte als Vektorgrafik, eps o. ä.



Betätigungsplatten Burda

Betätigungsplatte T770



| Ausführung | Art.-Nr. |
|---------------------|----------|
| weiß | 770.00 |
| hochglanz verchromt | 770.51 |
| matt verchromt | 770.50 |

Passend zu UP-Spülkasten K750/K760
2-Mengen Spülung, für Betätigung von vorne

- mit Befestigungsrahmen
- mit Befestigungsmaterial
- Werkstoff: Kunststoff

Passend für folgende Elemente:

WC3-30-21, WC5-30-26, WC5-30-27, WC13-30-21, WC22-30-23
 WC33-30-21, 211042.00, 211133.00, 211134.00, 211135.00, 211136.00,
 211137.00

Individ. Aufdruck auf Kunststoff-, Edelstahl- und Glas-Tasten unter der
 Endnummer 99 gegen Aufpreis möglich. Datei bitte als Vektorgrafik, eps o. ä.



Betätigungsplatte T780



| Ausführung | Art.-Nr. |
|---------------------|----------|
| hochglanz verchromt | 780.51 |
| matt verchromt | 780.50 |

Passend zu UP-Spülkasten K750/K760
2-Mengen Spülung, für Betätigung von vorne

- mit Befestigungsrahmen
- mit Befestigungsmaterial
- Werkstoff: Zinkdruckguss

Passend für folgende Elemente:

WC3-30-21, WC5-30-26, WC5-30-27, WC13-30-21, WC22-30-23
 WC33-30-21, 211042.00, 211133.00, 211134.00

Individ. Aufdruck auf Kunststoff-, Edelstahl- und Glas-Tasten unter der
 Endnummer 99 gegen Aufpreis möglich. Datei bitte als Vektorgrafik, eps o. ä.



Betätigungsplatte T784



| Ausführung | Art.-Nr. | Ausführung | Art.-Nr. |
|--------------------------------|----------|---|----------|
| weiß/hgl. verchromt/weiß | 784.83 | matt verchromt/hgl. verchromt matt verchromt | 784.68 |
| schwarz/hgl. verchromt/schwarz | 784.84 | hgl. verchromt/matt verchromt hgl. verchromt | 784.65 |

Passend zu UP-Spülkasten K770/K845
2-Mengen Spülung, für Betätigung von vorne

- mit Befestigungsrahmen
- mit Befestigungsmaterial
- Werkstoff: Kunststoff

Passend für folgende Elemente:

WC33-50-21, WC5-50-26, WC5-50-27, WC3-50-21, 220140.00,
 211240.00, 211943.00, 211700.00, 211303.00, 211066.00, 211065.00,
 211480.00, 211580.00

Individ. Aufdruck auf Kunststoff-, Edelstahl- und Glas-Tasten unter der
 Endnummer 99 gegen Aufpreis möglich. Datei bitte als Vektorgrafik, eps o. ä.



Betätigungsplatte T785



| Ausführung | Art.-Nr. |
|------------|----------|
| edelstahl | 785.60 |

Passend zu UP-Spülkasten K770/K845
2-Mengen Spülung, für Betätigung von vorne

- mit Befestigungsrahmen
- mit Befestigungsmaterial
- Werkstoff: Edelstahl

Passend für folgende Elemente:

WC33-50-21, WC5-50-26, WC5-50-27, WC3-50-21, 220140.00,
211240.00, 211943.00, 211700.00, 211303.00, 211066.00, 211065.00,
211480.00, 211580.00

Individ. Aufdruck auf Kunststoff-, Edelstahl- und Glas-Tasten unter der Endnummer 99 gegen Aufpreis möglich. Datei bitte als Vektorgrafik, eps o. ä.



Betätigungsplatte T787



| Ausführung | Art.-Nr. | Ausführung | Art.-Nr. |
|--------------------------------|----------|---|----------|
| weiß/hgl. verchromt/weiß | 787.83 | matt verchromt /hgl. verchromt/ matt verchromt | 787.68 |
| schwarz/hgl. verchromt/schwarz | 787.84 | hgl. verchromt /matt verchromt/ hgl. verchromt | 787.65 |

Passend zu UP-Spülkasten K770/K845
2-Mengen Spülung, für Betätigung von vorne

- mit Befestigungsrahmen
- mit Befestigungsmaterial
- Werkstoff: Kunststoff

Passend für folgende Elemente:

WC33-50-21, WC5-50-26, WC5-50-27, WC3-50-21, 220140.00,
211240.00, 211943.00, 211700.00, 211303.00, 211066.00, 211065.00,
211480.00, 211580.00

Individ. Aufdruck auf Kunststoff-, Edelstahl- und Glas-Tasten unter der Endnummer 99 gegen Aufpreis möglich. Datei bitte als Vektorgrafik, eps o. ä.



Betätigungsplatte T788



| Ausführung | Art.-Nr. |
|--------------------------------|----------|
| weiß/hgl. verchromt/weiß | 788.83 |
| schwarz/hgl. verchromt/schwarz | 788.84 |

Passend zu UP-Spülkasten K770/K845
2-Mengen Spülung, für Betätigung von vorne

- mit Befestigungsrahmen
- mit Befestigungsmaterial
- Werkstoff: Kunststoff

Passend für folgende Elemente:

WC33-50-21, WC5-50-26, WC5-50-27, WC3-50-21, 220140.00,
211240.00, 211943.00, 211700.00, 211303.00, 211066.00,
211065.00, 211480.00, 211580.00

Individ. Aufdruck auf Kunststoff-, Edelstahl- und Glas-Tasten unter der Endnummer 99 gegen Aufpreis möglich. Datei bitte als Vektorgrafik, eps o. ä.



Betätigungsplatten Burda

Betätigungsplatte T790



| Ausführung | Art.-Nr. | Ausführung | Art.-Nr. |
|------------|----------|---------------------|----------|
| weiß | 790.00 | matt verchromt | 790.50 |
| schwarz | 790.20 | hochglanz verchromt | 790.51 |

Passend zu UP-Spülkasten K770/K845
2-Mengen Spülung, für Betätigung von vorne

- mit Befestigungsrahmen
- mit Befestigungsmaterial
- Werkstoff: Kunststoff

Passend für folgende Elemente:

WC33-50-21, WC5-50-26, WC5-50-27, WC3-50-21, 220140.00,
 211240.00, 211943.00, 211700.00, 211303.00, 211066.00, 211065.00,
 211480.00, 211580.00

Individ. Aufdruck auf Kunststoff-, Edelstahl- und Glas-Tasten unter der
 Endnummer 99 gegen Aufpreis möglich. Datei bitte als Vektorgrafik, eps o. ä.



Betätigungsplatte T791



| Ausführung | Art.-Nr. | Ausführung | Art.-Nr. |
|--------------------------------|----------|---|----------|
| weiß/hgl. verchromt/weiß | 791.83 | matt verchromt /hgl. verchromt/ matt verchromt | 791.68 |
| schwarz/hgl. verchromt/schwarz | 791.84 | hgl. verchromt /matt verchromt/ hgl. verchromt | 791.65 |

Passend zu UP-Spülkasten K770/K845
2-Mengen Spülung, für Betätigung von vorne

- mit Befestigungsrahmen
- mit Befestigungsmaterial
- Werkstoff: Kunststoff

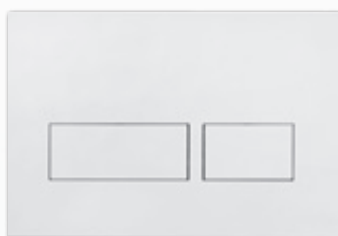
Passend für folgende Elemente:

WC33-50-21, WC5-50-26, WC5-50-27, WC3-50-21, 220140.00,
 211240.00, 211943.00, 211700.00, 211303.00, 211066.00, 211065.00,
 211480.00, 211580.00

Individ. Aufdruck auf Kunststoff-, Edelstahl- und Glas-Tasten unter der
 Endnummer 99 gegen Aufpreis möglich. Datei bitte als Vektorgrafik, eps o. ä.



Betätigungsplatte T795



| Ausführung | Art.-Nr. | Ausführung | Art.-Nr. |
|------------|----------|---------------------|----------|
| weiß | 795.00 | matt verchromt | 795.50 |
| schwarz | 795.20 | hochglanz verchromt | 795.51 |

Passend zu UP-Spülkasten K770/K845
2-Mengen Spülung, für Betätigung von vorne

- mit Befestigungsrahmen
- mit Befestigungsmaterial
- Werkstoff: Kunststoff

Passend für folgende Elemente:

WC33-50-21, WC5-50-26, WC5-50-27, WC3-50-21, 220140.00,
 211240.00, 211943.00, 211700.00, 211303.00, 211066.00, 211065.00,
 211480.00, 211580.00

Individ. Aufdruck auf Kunststoff-, Edelstahl- und Glas-Tasten unter der
 Endnummer 99 gegen Aufpreis möglich. Datei bitte als Vektorgrafik, eps o. ä.



Betätigungsplatte T798



| Ausführung | Art.-Nr. | Ausführung | Art.-Nr. |
|------------|----------|---------------------|----------|
| weiß | 798.00 | matt verchromt | 798.50 |
| schwarz | 798.20 | hochglanz verchromt | 798.51 |

Passend zu UP-Spülkasten K770/K845
2-Mengen Spülung, für Betätigung von vorne

- mit Befestigungsrahmen
- mit Befestigungsmaterial
- Werkstoff: Kunststoff

Passend für folgende Elemente:

WC33-50-21, WC5-50-26, WC5-50-27, WC3-50-21, 220140.00, 211240.00, 211943.00, 211700.00, 211303.00, 211066.00, 211065.00, 211480.00, 211580.00

Individ. Aufdruck auf Kunststoff-, Edelstahl- und Glas-Tasten unter der Endnummer 99 gegen Aufpreis möglich. Datei bitte als Vektorgrafik, eps o. ä.



Betätigungsplatte T901 / T902



| Ausführung | Art.-Nr. |
|---------------------|----------|
| weiß (2-Menge T901) | 901.00 |
| weiß (1-Menge T902) | 902.00 |

Passend zu UP-Spülkasten K770/K845
2-Mengen Spülung, für Betätigung von vorne (T901)
1-Mengen Spülung, Spül / Stopp (T902)
Nachfolgemodelle von T900

- mit Befestigungsrahmen
- mit Befestigungsmaterial
- Werkstoff: Kunststoff

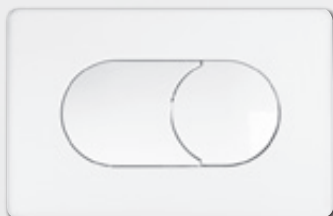
Passend für folgende Elemente:

WC33-50-21, WC5-50-26, WC5-50-27, WC3-50-21, 220140.00, 211240.00, 211943.00, 211700.00, 211303.00, 211066.00, 211065.00, 211480.00, 211580.00

Individ. Aufdruck auf Kunststoff-, Edelstahl- und Glas-Tasten unter der Endnummer 99 gegen Aufpreis möglich. Datei bitte als Vektorgrafik, eps o. ä.



Betätigungsplatte T921



| Ausführung | Art.-Nr. |
|---------------------|----------|
| weiß | 921.00 |
| matt verchromt | 921.50 |
| hochglanz verchromt | 921.51 |

Passend zu UP-Spülkasten K921
2-Mengen Spülung, für Betätigung von vorne

- mit Befestigungsrahmen
- mit Befestigungsmaterial
- Werkstoff: Kunststoff

Passend für folgende Elemente:

211456, 523556, 611234, WC3-32-21

Individ. Aufdruck auf Kunststoff-, Edelstahl- und Glas-Tasten unter der Endnummer 99 gegen Aufpreis möglich. Datei bitte als Vektorgrafik, eps o. ä.



Betätigungsplatten Geberit

Betätigungsplatte Sigma01 Round



| Ausführung | Art.-Nr. |
|---------------------|-----------|
| weiß | 551030.00 |
| matt verchromt | 551030.50 |
| hochglanz verchromt | 551030.51 |
| u.v.m. | |

**Passend zu UP-Spülkasten Sigma
2-Mengen Spülung, für Betätigung von vorne**

- mit Befestigungsrahmen
- mit Befestigungsmaterial
- Werkstoff: Kunststoff

Passend für folgende Elemente:

211052, 211057, 211088, 211090, 211121, 211148, 211600,
211606, 211666, 211947, 211948, 220088, 220099, 400018,
511109, 511116, 511118, WC13-12-23, WC22-12-23, WC3-12-21,
WC33-12-21, WC5-12-26, WC5-12-27



Betätigungsplatte Sigma10 Round



| Ausführung | Art.-Nr. | Ausführung | Art.-Nr. |
|--|-----------|---------------------|-----------|
| Platte und Taste weiß Designringe hgl. verchromt | 550037.83 | edelstahl gebürstet | 550037.60 |
| Platte und Taste schwarz Designringe hgl. verchromt | 550037.84 | u.v.m. | |

**Passend zu UP-Spülkasten Sigma
1-Mengen Spülung Spül / Stopp, für Betätigung von vorne**

- mit Befestigungsrahmen
- mit Befestigungsmaterial
- Werkstoff: Kunststoff

Passend für folgende Elemente:

211052, 211057, 211088, 211090, 211121, 211148, 211600,
211606, 211666, 211947, 211948, 220088, 220099, 400018,
511109, 511116, 511118, WC13-12-23, WC22-12-23, WC3-12-21,
WC33-12-21, WC5-12-26, WC5-12-27



Betätigungsplatte Sigma20 Round



| Ausführung | Art.-Nr. |
|--|-----------|
| Platte und Taste weiß Designringe hgl. verchromt | 550028.83 |
| Platte und Taste schwarz Designringe hgl. verchromt | 550028.84 |
| edelstahl gebürstet | 550028.60 |
| u.v.m. | |

**Passend zu UP-Spülkasten Sigma
1-Mengen Spülung Spül / Stopp, für Betätigung von vorne**

- mit Befestigungsrahmen
- mit Befestigungsmaterial
- Werkstoff: Kunststoff

Passend für folgende Elemente:

211052, 211057, 211088, 211090, 211121, 211148, 211600,
211606, 211666, 211947, 211948, 220088, 220099, 400018,
511109, 511116, 511118, WC13-12-23, WC22-12-23, WC3-12-21,
WC33-12-21, WC5-12-26, WC5-12-27



Betätigungsplatte Sigma20 Square



| Ausführung | Art.-Nr. |
|---|-----------|
| Platte und Taste weiß Designstreifen hgl. verchromt | 550065.83 |
| Platte und Taste schwarz Designstreifen hgl. verchromt | 550065.84 |
| u.v.m. | |

Passend zu UP-Spülkasten Sigma 2-Mengen Spülung, für Betätigung von vorne

- mit Befestigungsrahmen
- mit Befestigungsmaterial
- Werkstoff: Kunststoff

Passend für folgende Elemente:

211052, 211057, 211088, 211090, 211121, 211148, 211600, 211606, 211666, 211947, 211948, 220088, 220099, 400018, 511109, 511116, 511118, WC13-12-23, WC22-12-23, WC3-12-21, WC33-12-21, WC5-12-26, WC5-12-27



Betätigungsplatte Sigma50 Square



| Ausführung | Art.-Nr. |
|---|-----------|
| Grundplatte und Tasten verchromt, Deckplatte weiß | 550027.00 |
| Grundplatte und Tasten verchromt, Deckplatte schwarz | 550027.70 |

Passend zu UP-Spülkasten Sigma 2-Mengen Spülung, für Betätigung von vorne

- mit Befestigungsrahmen
- mit Befestigungsmaterial
- Werkstoff: Kunststoff

Passend für folgende Elemente:

211052, 211057, 211088, 211090, 211121, 211148, 211600, 211606, 211666, 211947, 211948, 220088, 220099, 400018, 511109, 511116, 511118, WC13-12-23, WC22-12-23, WC3-12-21, WC33-12-21, WC5-12-26, WC5-12-27



Betätigungsplatte Sigma70 Square



| Ausführung | Art.-Nr. |
|---------------------|-----------|
| edelstahl gebürstet | 550059.60 |
| Glas weiß | 550059.69 |
| Glas schwarz | 550059.72 |

Passend zu UP-Spülkasten Sigma 2-Mengen Spülung, für Betätigung von vorne

- mit Befestigungsrahmen
- mit Servoheber, hydraulisch
- mit Wasseranschluss-Set
- mit Schutzplatte
- mit 2 Distanzbolzen
- mit Montagezubehör
- Werkstoff: Edelstahl / Glas

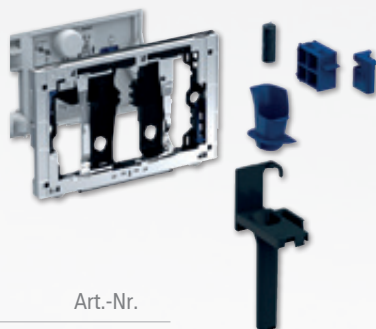
Passend für folgende Elemente:

211052, 211057, 211088, 211090, 211121, 211148, 211600, 211606, 211666, 211947, 211948, 220088, 220099, 400018, 511109, 511116, 511118, WC13-12-23, WC22-12-23, WC3-12-21, WC33-12-21, WC5-12-26, WC5-12-27



Betätigungsplatten Geberit

Einschub für Geberit DuoFresh Stick,
für Sigma UP-Spülkästen 12 cm



| Ausführung | Art.-Nr. |
|---------------------|----------|
| hochglanz verchromt | 550035 |

**Für Geberit Sigma Unterputzspülkästen 12 cm (ab Baujahr 2008)
Zum Einschieben von Geberit DuoFresh Stick ohne Chlor
oder oxidierende Bestandteile**

- für Geberit Betätigungsplatten Sigma01
- für Geberit Betätigungsplatten Sigma10
- für Geberit Betätigungsplatten Sigma20
- für Geberit Betätigungsplatten Sigma21
- für Geberit Betätigungsplatten Sigma30
- für Geberit Betätigungsplatten Sigma50

Eigenschaften

Betätigung von vorne
Geberit DuoFresh Stick werkzeuglos einschiebbar



Betätigungsplatte Delta10 Round, verschraubbar



| Ausführung | Art.-Nr. |
|------------|-----------|
| edelstahl | 550024.60 |

Passend zu UP-Spülkästen Delta

1-Mengen Spülung Spül / Stopp, für Betätigung von vorne

- mit Befestigungsrahmen
- mit Befestigungsmaterial
- Werkstoff: Edelstahl

Passend für folgende Elemente:

211109, 211222, 511010, 611115, 611157, 611371, 611485,
WC3-01-21



Betätigungsplatte Delta15 Round



| Ausführung | Art.-Nr. |
|----------------|-----------|
| weiß | 550026.00 |
| matt verchromt | 550026.50 |

Passend zu UP-Spülkästen Delta

1-Mengen Spülung Spül / Stopp, für Betätigung von vorne

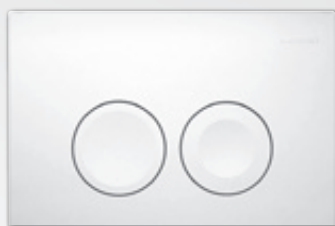
- mit Befestigungsrahmen
- mit Befestigungsmaterial
- Werkstoff: Kunststoff

Passend für folgende Elemente:

211109, 211222, 511010, 611115, 611157, 611371, 611485,
WC3-01-21



Betätigungsplatte Delta25 Round



| Ausführung | Art.-Nr. |
|----------------|-----------|
| weiß | 550042.00 |
| matt verchromt | 550042.50 |

**Passend zu UP-Spülkasten Delta
2-Mengen Spülung, für Betätigung von vorne**

- mit Befestigungsrahmen
- mit Befestigungsmaterial
- Werkstoff: Kunststoff

Passend für folgende Elemente:
211109, 211222, 511010, 611115, 611157, 611371, 611485,
WC3-01-21



Betätigungsplatte Delta25 Square



| Ausführung | Art.-Nr. |
|----------------|-----------|
| weiß | 550047.00 |
| matt verchromt | 550047.50 |

**Passend zu UP-Spülkasten Delta
2-Mengen Spülung, für Betätigung von vorne**

- mit Befestigungsrahmen
- mit Befestigungsmaterial
- Werkstoff: Kunststoff

Passend für folgende Elemente:
211109, 211222, 511010, 611115, 611157, 611371, 611485,
WC3-01-21



Betätigungsplatte Delta50 Square



| Ausführung | Art.-Nr. |
|----------------|-----------|
| weiß | 550066.00 |
| matt verchromt | 550066.50 |

**Passend zu UP-Spülkasten Delta
2-Mengen Spülung, für Betätigung von vorne**

- mit Befestigungsrahmen
- mit Befestigungsmaterial
- Werkstoff: Kunststoff

Passend für folgende Elemente:
211109, 211222, 511010, 611115, 611157, 611371, 611485,
WC3-01-21



Betätigungsplatten Geberit / Schell

Betätigungsplatte Omega20 Round



| Ausführung | Art.-Nr. | Ausführung | Art.-Nr. |
|--|-----------|--|-----------|
| hochglanz verchromt, Designringe matt verchromt | 550060.65 | weiß, Designringe vergoldet | 550060.66 |
| weiß, Designringe hgl. verchromt | 550060.83 | schwarz, Designringe hgl. verchromt | 550060.84 |

**Passend zu UP-Spülkasten Omega
2-Mengen Spülung, für Betätigung von vorne und oben**

- mit Befestigungsrahmen
- mit Befestigungsmaterial
- Werkstoff: Kunststoff

Passend für folgende Elemente:

211140.00/211390.00/211395.00/611190.00/611290.00
WC3-26-21



Betätigungsplatte Omega20 Square



| Ausführung | Art.-Nr. | Ausführung | Art.-Nr. |
|---|-----------|---|-----------|
| hochglanz verchromt, Designstreifen matt verchromt | 550061.65 | weiß, Designstreifen vergoldet | 550061.66 |
| weiß, Designstreifen hgl. verchromt | 550061.83 | schwarz, Designstreifen hgl. verchromt | 550061.84 |

**Passend zu UP-Spülkasten Omega
2-Mengen Spülung, für Betätigung von vorne und oben**

- mit Befestigungsrahmen
- mit Befestigungsmaterial
- Werkstoff: Kunststoff

Passend für folgende Elemente:

211140.00/211390.00/211395.00/611190.00/611290.00
WC3-26-21



Betätigungsplatte Omega60 Square



| Ausführung | Art.-Nr. | Ausführung | Art.-Nr. |
|---|-----------|---|-----------|
| verchromt gebürstet, Designstreifen und Rahmen hgl. verchromt | 550062.87 | Omega60 Abdeckrahmen verchromt gebürstet | 550064.87 |
| Taste: Glas weiß, Designstreifen: verspiegelt, Rahmen: hgl. verchromt | 550062.69 | | |

**Passend zu UP-Spülkasten Omega
2-Mengen Spülung, für Betätigung von vorne**

- mit Befestigungsrahmen
- mit Befestigungsmaterial
- Werkstoff: Zinkdruckguss

Passend für folgende Elemente:

211140.00/211390.00/211395.00/611190.00/611290.00
WC3-26-21



Geberit Abdeckplatte Omega



| Ausführung | Art.-Nr. |
|------------|-----------|
| Glas weiß | 550063.69 |

Passend zu UP-Spülkasten Omega 2-Mengen Spülung

- mit Befestigungsrahmen
- mit Befestigungsmaterial
- Werkstoff: Zinkdruckguss

Passend für folgende Elemente:

211140.00/211390.00/211395.00/611190.00/611290.00
WC3-26-21



Betätigungsplatte Schell Edition



| Ausführung | Art.-Nr. |
|------------------------|-----------|
| Kunststoff, alpin weiß | 550070.00 |
| edelstahl | 550070.60 |

passend zu WC-Druckspüler Compact-II Betätigungsplatte mit Drucktaste für 1-Mengen Spülung

- mit Montagerahmen,
- mit Selbstschluss-Kunststoffkartusche
- mit automatischer Düsenreinigungsnadel



03 – 18 **Santro** vorbeplanktes Vorwandssystem



19 – 50 **BS+** Trockenbausystem



51 – 66 **M-Block–Kombiblock**



67 – 70 **my move Elemente** elektrisch höhenverstellbar



71 – 76 **Kombiset** Nassbausystem



77 – 90 **Betätigungsplatten**



91 – 106 **Spülsysteme**

WC Burda Seite 92
WC Geberit Seite 92-97

Urinal Burda Seite 98-99
Urinal Geberit Seite 100-106



107 – 111 **AGB**



Burda WC-Steuerung passend zu Burda Spülkasten K770
manuell/ für Stützklappgriffe mit Funkübertragung

für Netzbetrieb



| Ausführung | Art.-Nr. |
|---|----------|
| Burda WC-Steuerung, verschraubbar für Burda UP-SPK K770 | |
| Taste: weiß | T690.00 |
| Taste: edelstahl | T690.60 |

Spülsteuerung zur Nachrüstung oder Neumontage für den öffentlichen oder privaten Bereich. Für Spülkasten Burda K770 geeignet. Die Auslösung erfolgt wahlweise manuell über Betätigungstaste mit 2-Mengenspülung oder über einen Stützklappgriff drahtlos per Funkübertragung.

Passend für folgende Elemente:

211065, 211066, 211140, 211149, 211240, 211303, 211330, 211700, 211943, 220140, WC3-50-21, WC5-50-26, WC5-50-27, WC33-50-21

- Funkauslösung über Stützklappgriffe
- Hygienespülung einstellbar (1-148 Stunden Werkseinstellung, 24 Stunden über App für Android änderbar)
- Spüldauer (Werkseinstellung 7 sek. über App für Android änderbar)
- Probespülung (über App für Android auslösbar)
- Auslösung über manuelle Betätigungsplatte 2-Menge möglich

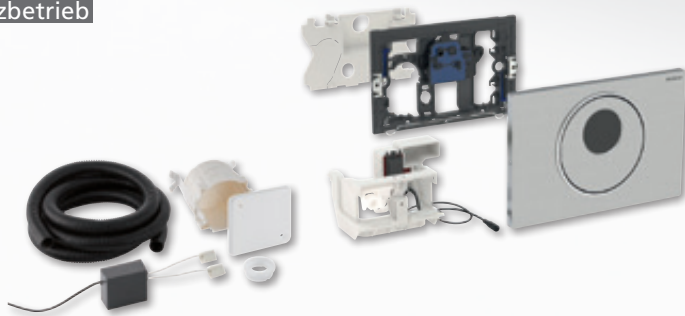
Hinweis:

Die Spüleinstellungs-App für Android gibt es unter:
service@burda-online.com



Geberit WC-Steuerung Sigma10 Round, verschraubbar
automatisch/berührungslos/manuell

für Netzbetrieb



| Ausführung | Art.-Nr. |
|---|----------|
| Geberit WC-Steuerung, Sigma10 Round, verschraubbar für Geberit UP-SPK Sigma | |
| Platte und Taste: gebürstet Designring: poliert | 505436 |
| Geberit Rohbauset für WC-Steuerung mit elektrischer Spülauslösung | 505441 |

Vandalensichere Spülsteuerung zur Nachrüstung oder Neumontage für den öffentlichen und privaten Bereich. Für Geberit UP-Spülkasten Sigma geeignet.

Die Auslösung erfolgt automatisch/berührungslos/manuell über einen Infrarotsensor als auch per Hand als 1-Mengen oder 2-Mengenspülung.

Passend für folgende Elemente:

211088, 211090, 211121, 211148, 211600, 211606, 211666, 220088, 220099, 400018, 511109, 511116, 511118, WC13-12-23, WC22-12-23, WC3-12-21, WC33-12-21, WC5-12-26, WC5-12-27

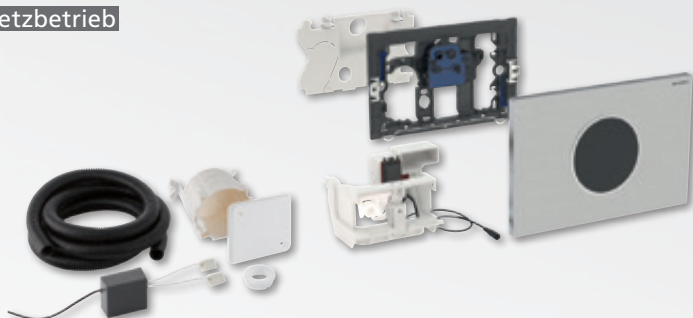
Hinweis:

Der Abstand zwischen Netztransformator und WC-Steuerung darf einschließlich des Verlängerungskabels maximal 4 m betragen; größere Abstände nur nach Absprache mit Geberit.



Geberit WC-Steuerung Sigma10 Round, verschraubbar automatisch/berührungslos

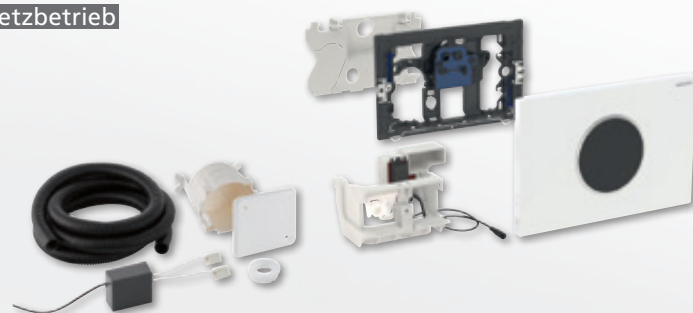
für Netzbetrieb



| Ausführung | Art.-Nr. |
|---|----------|
| Geberit WC-Steuerung, Sigma10 Round, verschraubbar für Geberit UP-SPK Sigma | |
| Platte: gebürstet Designring: poliert | 505434 |
| Geberit Rohbauset für WC-Steuerung mit elektrischer Spülauslösung | 505441 |

Geberit WC-Steuerung Sigma10 Round automatisch/berührungslos

für Netzbetrieb



| Ausführung | Art.-Nr. | Ausführung | Art.-Nr. |
|--|-----------|---|-----------|
| Geberit WC-Steuerung, Sigma10 Round für Geberit UP-SPK Sigma | | Platte: matt verchromt Designring: hgl. verchromt | 505431.68 |
| Platte: gebürstet Designring: poliert | 505431.00 | Platte: weiß Designring: hgl. verchromt | 505431.83 |
| Platte: hochglanz verchromt Designring: matt verchromt | 505431.65 | Geberit Rohbauset für WC-Steuerung mit elektrischer Spülauslösung | 505441 |
| Platte: weiß Designring: vergoldet | 505431.66 | | |
| Platte: schwarz Designring: hgl. verchromt | 505431.84 | | |

Vandalensichere Spülsteuerung zur Nachrüstung oder Neumontage für den öffentlichen und privaten Bereich. Für Geberit UP-Spülkasten Sigma geeignet. Die Auslösung erfolgt automatisch/berührungslos/manuell über einen Infrarotsensor als auch per Hand als 1-Mengen oder 2-Mengenspülung.

Passend für folgende Elemente:

211088, 211090, 211121, 211148, 211600, 211606, 211666, 220088, 220099, 400018, 511109, 511116, 511118, WC13-12-23, WC22-12-23, WC3-12-21, WC33-12-21, WC5-12-26, WC5-12-27

Hinweis:

Der Abstand zwischen Netztransformator und WC-Steuerung darf einschließlich des Verlängerungskabels maximal 4 m betragen; größere Abstände nur nach Absprache mit Geberit.



Vandalensichere Spülsteuerung zur Nachrüstung oder Neumontage für den öffentlichen und privaten Bereich. Für Geberit UP-Spülkasten Sigma geeignet. Die Auslösung erfolgt automatisch/berührungslos über einen Infrarotsensor als auch durch Annäherung mit der Hand als 1-Mengen oder 2-Mengenspülung.

Passend für folgende Elemente:

211088, 211090, 211121, 211148, 211600, 211606, 211666, 220088, 220099, 400018, 511109, 511116, 511118, WC13-12-23, WC22-12-23, WC3-12-21, WC33-12-21, WC5-12-26, WC5-12-27

Hinweis:

Der Abstand zwischen Netztransformator und WC-Steuerung darf einschließlich des Verlängerungskabels maximal 4 m betragen; größere Abstände nur nach Absprache mit Geberit.



Geberit WC-Steuerung Sigma10 Round, verschraubbar manuell/ für Stützklappgriffe

für Netzbetrieb



| Ausführung | Art.-Nr. | Ausführung | Art.-Nr. |
|--|----------|---|----------|
| Geberit WC-Steuerung Sigma10 Round, verschraubbar für Geberit UP-SPK Sigma | | | |
| Platte und Taste: gebürstet Designing: poliert | 505430 | Geberit Rohbauset für WC-Steuerung mit mechanischer Spülauslösung | 50541 |
| Geberit Rohbauset für WC-Steuerung mit elektrischer Spülauslösung | 505441 | | |

Vandalensichere Spülsteuerung zur Nachrüstung oder Neumontage für den öffentlichen und privaten Bereich. Für Geberit UP-Spülkasten Sigma geeignet.

Die Auslösung erfolgt als 1-Mengenspülung manuell oder über einen Stützklappgriff drahtgebunden.

Passend für folgende Elemente:

211088, 211090, 211121, 211148, 211600, 211606, 211666, 220088, 220099, 400018, 511109, 511116, 511118, WC13-12-23, WC22-12-23, WC3-12-21, WC33-12-21, WC5-12-26, WC5-12-27

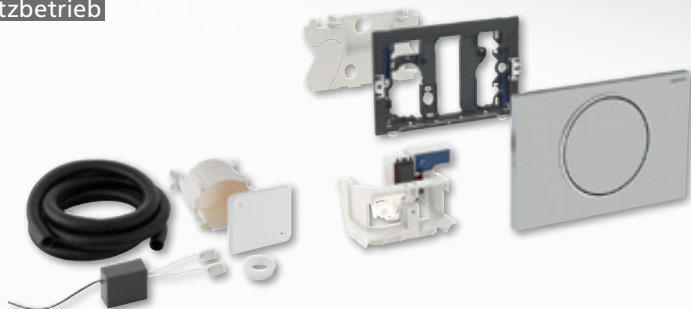
Hinweis:

Der Abstand zwischen Netztransformator und WC-Steuerung darf einschließlich des Verlängerungskabels maximal 4 m betragen; größere Abstände nur nach Absprache mit Geberit.



Geberit WC-Steuerung Sigma10 Round manuell/ für Stützklappgriffe mit Funkübertragung

für Netzbetrieb



| Ausführung | Art.-Nr. |
|--|----------|
| Geberit WC-Steuerung, Sigma10 Round, verschraubbar Funkauslösung für Geberit UP-SPK Sigma | |
| Platte und Taste: gebürstet Designing: poliert | 505428 |
| Geberit Rohbauset für WC-Steuerung mit elektrischer Spülauslösung | 505441 |

Vandalensichere Spülsteuerung zur Nachrüstung oder Neumontage für den öffentlichen und privaten Bereich. Für Geberit UP-Spülkasten Sigma geeignet.

Die Auslösung erfolgt als 1-Mengenspülung manuell oder über einen Stützklappgriff drahtlos Funkübertragung.

Passend für folgende Elemente:

211088, 211090, 211121, 211148, 211600, 211606, 211666, 220088, 220099, 400018, 511109, 511116, 511118, WC13-12-23, WC22-12-23, WC3-12-21, WC33-12-21, WC5-12-26, WC5-12-27

Hinweis:

Der Abstand zwischen Netztransformator und WC-Steuerung darf einschließlich des Verlängerungskabels maximal 4 m betragen; größere Abstände nur nach Absprache mit Geberit.

Der Abstand vom Sender darf innerhalb eines Raums 10 m nicht überschreiten. Kann mit Geberit-Taster für Spülauslösung (Funk) Art.-Nr. 505 425 kombiniert werden.



Geberit WC-Steuerung Sigma80 Square, verriegelbar berührungslos

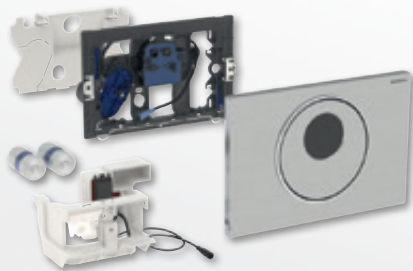
für Netzbetrieb



| Ausführung | Art.-Nr. |
|---|----------|
| Geberit WC-Steuerung, Sigma80 Square, verriegelbar für Geberit UP-SPK Sigma | |
| schwarz Glas | 505429 |
| Geberit Rohbauset für WC-Steuerung mit elektrischer Spülauslösung | 505441 |
| Anschlusskabel zu Geberit Betätigungsplatte Sigma80 Square | 505542 |

Geberit WC-Steuerung Sigma10 Round, verschraubbar automatisch/berührungslos/manuell

für Batteriebetrieb



| Ausführung | Art.-Nr. |
|--|----------|
| Geberit WC-Steuerung Sigma10 Round, verschraubbar für Geberit UP-SPK Sigma | |
| Platte und Taste: gebürstet Designing: poliert | 505433 |

Spülsteuerung zur Nachrüstung oder Neumontage für den öffentlichen oder privaten Bereich.

Für Geberit UP-Spülkasten Sigma geeignet.

Die Auslösung erfolgt als 1-Mengenspülung berührungslos oder über externen Taster.

Passend für folgende Elemente:

211088, 211090, 211121, 211148, 211600, 211606, 211666, 220088, 220099, 400018, 511109, 511116, 511118, WC13-12-23, WC22-12-23, WC3-12-21, WC33-12-21, WC5-12-26, WC5-12-27

Hinweis:

Der Abstand zwischen Netztransformator und WC-Steuerung darf einschließlich des Verlängerungskabels maximal 4 m betragen; größere Abstände nur nach Absprache mit Geberit.



Vandalensichere Spülsteuerung zur Nachrüstung oder Neumontage für den öffentlichen und privaten Bereich.

Für Geberit UP-Spülkasten Sigma geeignet.

Die Auslösung erfolgt automatisch/berührungslos über einen Infrarotsensor als auch per Hand als 1-Mengen oder 2-Mengenspülung.

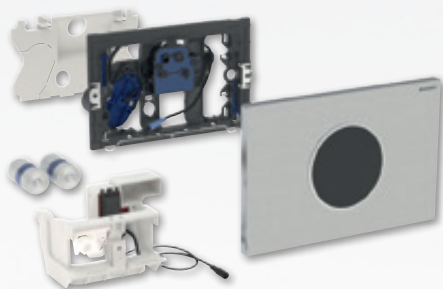
Passend für folgende Elemente:

211088, 211090, 211121, 211148, 211600, 211606, 211666, 220088, 220099, 400018, 511109, 511116, 511118, WC13-12-23, WC22-12-23, WC3-12-21, WC33-12-21, WC5-12-26, WC5-12-27



Geberit WC-Steuerung Sigma10 Round, verschraubbar automatisch/berührungslos

für Batteriebetrieb



| Ausführung | Art.-Nr. |
|--|----------|
| Geberit WC-Steuerung Sigma10 Round, verschraubbar für Geberit UP-SPK Sigma | |
| Platte: gebürstet Designring: poliert | 505432 |

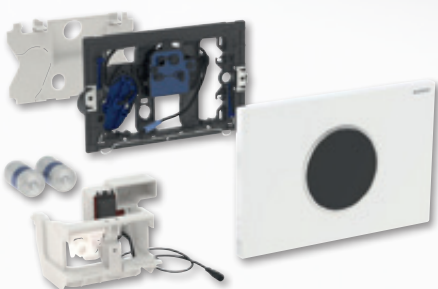
Vandalensichere Spülsteuerung zur Nachrüstung oder Neumontage für den öffentlichen und privaten Bereich. **Für Geberit UP-Spülkasten Sigma geeignet.** Die Auslösung erfolgt automatisch/berührungslos, über einen Infrarotsensor als auch durch Annäherung mit der Hand als 1-Mengen oder 2-Mengenspülung.

Passend für folgende Elemente:
211088, 211090, 211121, 211148, 211600, 211606, 211666, 220088, 220099, 400018, 511109, 511116, 511118, WC13-12-23, WC22-12-23, WC3-12-21, WC33-12-21, WC5-12-26, WC5-12-27



Geberit WC-Steuerung Sigma10 Round automatisch/berührungslos

für Batteriebetrieb



| Ausführung | Art.-Nr. |
|--|-----------|
| Geberit WC-Steuerung, Sigma10 Round für Geberit UP-SPK Sigma | |
| Platte: gebürstet Designring: poliert | 505427.00 |
| Platte: hochglanz verchromt Designring: matt verchromt | 505427.65 |
| Platte: weiß Designring: vergoldet | 505427.66 |

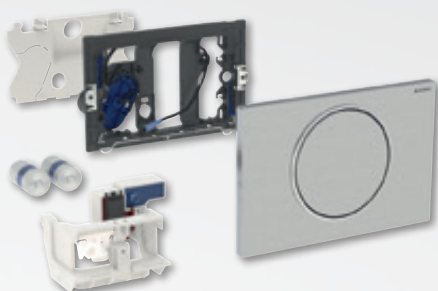
Vandalensichere Spülsteuerung zur Nachrüstung oder Neumontage für den öffentlichen und privaten Bereich. **Für Geberit UP-Spülkasten Sigma geeignet.** Die Auslösung erfolgt automatisch/berührungslos, über einen Infrarotsensor als auch durch Annäherung mit der Hand als 1-Mengen oder 2-Mengenspülung.

Passend für folgende Elemente:
211088, 211090, 211121, 211148, 211600, 211606, 211666, 220088, 220099, 400018, 511109, 511116, 511118, WC13-12-23, WC22-12-23, WC3-12-21, WC33-12-21, WC5-12-26, WC5-12-27



Geberit WC-Steuerung Sigma10 Round manuell/ für Stützklappgriffe mit Funkübertragung

für Batteriebetrieb



| Ausführung | Art.-Nr. |
|---|----------|
| Geberit WC-Steuerung Sigma10 Round, verschraubbar Funkauslösung für Geberit UP-SPK Sigma | |
| Platte und Taste: gebürstet Designring: poliert | 505426 |

Spülsteuerung zur Nachrüstung oder Neumontage für den öffentlichen oder privaten Bereich.

Für Geberit UP-Spülkasten Sigma geeignet.

Die Auslösung erfolgt als 1-Mengenspülung manuell oder über einen Stützklappgriff drahtlos Funkübertragung.

Passend für folgende Elemente:

211088, 211090, 211121, 211148, 211600, 211606, 211666, 220088, 220099, 400018, 511109, 511116, 511118, WC13-12-23, WC22-12-23, WC3-12-21, WC33-12-21, WC5-12-26, WC5-12-27

Hinweis:

Der Abstand vom Sender darf innerhalb eines Raums 10 m nicht überschreiten. Kann mit Geberit-Taster für Spülauslösung (Funk) Art.-Nr. 505 425 kombiniert werden.



Geberit Funktaster für elektronische Spülauslösungen

für Batteriebetrieb



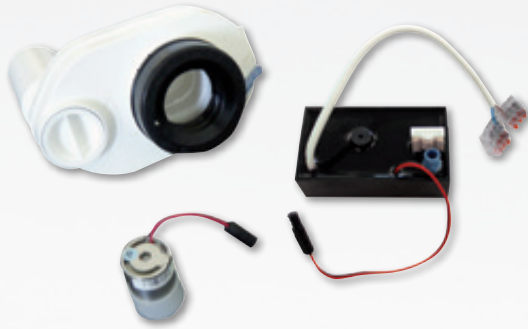
| Ausführung | Art.-Nr. |
|-----------------|----------|
| Batteriebetrieb | 505425 |

Zur manuellen, drahtlosen Spülauslösung für Geberit UP-Spülkasten Sigma über elektronische Geberit WC-Steuerung.



Burda Flowtronik

für Netzbetrieb



Verdeckte Urinalsteuerung mit Siphonsensor,
programmierbar mittels Android App
230 V, Fertigmontageset

bestehend aus:

- Elektronikbox
- Magnetventil
- Siphonsensor

| Ausführung | Art.-Nr. |
|------------|----------|
| | 214854 |



BurdaTronic U-06 manuelle Betätigung

für Batteriebetrieb



- mit Frontplatte und Drücker
- mit Kartusche
- mit Montagerahmen
- mit Druckspülerkartusche

Passend für folgende Elemente:

214029, 214030, 542054, 542055, 641694, UR3-36-59 M

| Ausführung | Art.-Nr. |
|------------|-----------|
| weiß | 505450.00 |
| verchromt | 505450.50 |
| edelstahl | 505450.60 |



BurdaTronic U-09

für Netzbetrieb



| Ausführung | Art.-Nr. |
|-------------------------------------|-----------|
| BurdaTronic U-09 Opto-Elektronik | |
| 230 V, edelstahl | 505455.60 |

BurdaTronic U-09, Opto-Elektronik

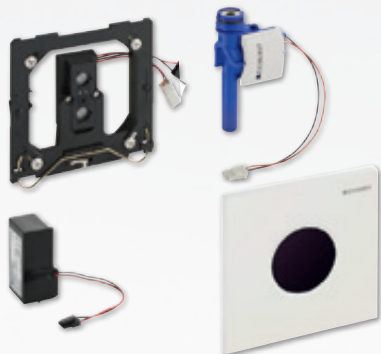
- Betätigungsplatte inkl. Halterahmen und Sensor
- Travo 230 V
- Magnetventil inkl. Adapter
- Fernbedienung

Passend für folgende Elemente:
214889 und 214989



Geberit Urinal-Steuerung, Abdeckplatte Typ 01 Round

für Netzbetrieb



- mit Frontplatte
- mit Montagerahmen
- integrierter Elektronik, 230 V

Passend für folgende Elemente:

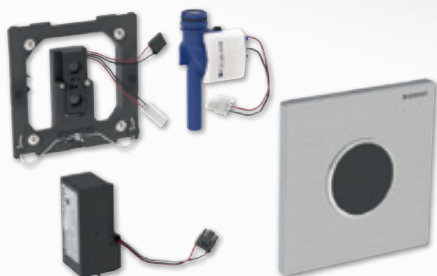
647572, 647584, 214712, 214713, 523623, 543131, UR3-85-59

| Ausführung | Art.-Nr. |
|---------------------------------------|-----------|
| weiß alpin, Zinkdruckguss | 505457.00 |
| hochglanz verchromt, Zinkdruckguss | 505457.51 |
| matt verchromt, Zinkdruckguss | 505457.50 |



Geberit Urinal-Steuerung, Abdeckplatte Typ 10 Round

für Netzbetrieb



- mit Frontplatte
- mit Montagerahmen
- integrierter Elektronik, 230 V

Passend für folgende Elemente:

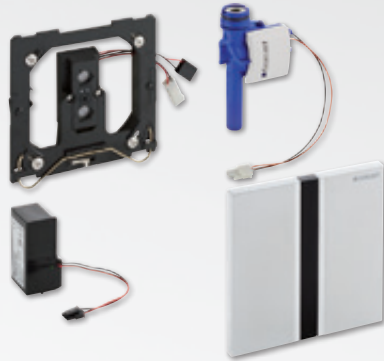
647572, 647584, 214712, 214713, 523623, 543131, UR3-85-59

| Ausführung | Art.-Nr. | Ausführung | Art.-Nr. |
|---|-----------|--|-----------|
| Platte: gebürstet Designring: poliert | 505458.00 | Platte: weiß Designring: matt verchromt | 505458.85 |
| Platte: hochglanz verchromt Designring: matt verchromt | 505458.65 | Platte: schwarz Designring: hgl. verchromt | 505458.84 |
| Platte: weiß Designring: hgl. verchromt | 505458.83 | Platte: matt verchromt Designring: hgl. verchromt | 505458.68 |
| Platte: weiß Designring: vergoldet | 505458.66 | | |



Geberit Urinal-Steuerung, Abdeckplatte Typ 50 Square

für Netzbetrieb



| Ausführung | Art.-Nr. |
|-----------------------------------|-----------|
| chrom gebürstet, Zinkdruckguss | 505462.87 |

- mit Frontplatte
- mit Montagerahmen
- integrierter Elektronik, 230 V

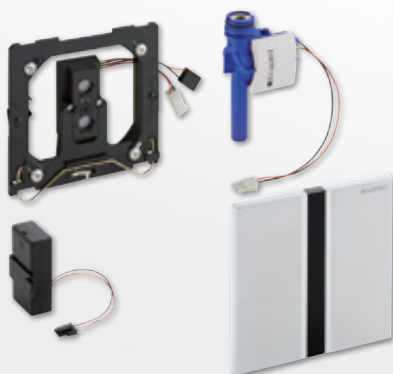
Passend für folgende Elemente:

647572, 647584, 214712, 214713, 523623, 543131, UR3-85-59



Geberit Urinal-Steuerung, Abdeckplatte Typ 50 Square

für Batteriebetrieb



| Ausführung | Art.-Nr. |
|-----------------------------------|-----------|
| chrom gebürstet, Zinkdruckguss | 505423.87 |

- mit Frontplatte
- mit Montagerahmen
- integrierter Elektronik, Batteriebetrieb

Passend für folgende Elemente:

647572, 647584, 214712, 214713, 523623, 543131, UR3-85-59



Geberit Urinal-Steuerung verdeckt

für Netzbetrieb



Ausführung

Art.-Nr.

505435

- 230 V Fertigmontageset

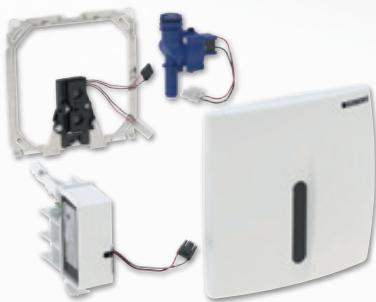
Passend für folgende Elemente:
auf Anfrage

Zubehör:
Geberit Service-Handy, Seite 104



Geberit Urinal-Steuerung Basic

für Netzbetrieb



Ausführung

Art.-Nr.

weiß alpin, Kunststoff

505464.00

matt verchromt, Kunststoff

505464.50

- mit Frontplatte
- mit Montagerahmen
- integrierter Elektronik, 230 V

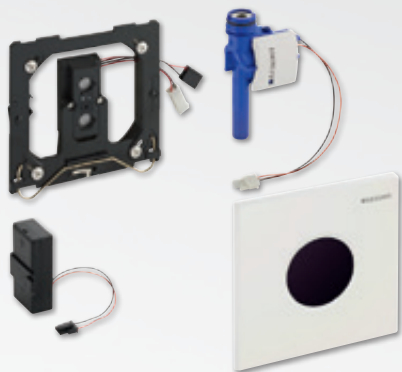
Passend für folgende Elemente:
647562, 214702, UR3-87-59, 523613

Zubehör:
Geberit Service-Handy, Seite 104



Geberit Urinal-Steuerung, Abdeckplatte Typ 01 Round

für Batteriebetrieb



| Ausführung | Art.-Nr. |
|---------------------------------------|-----------|
| weiß alpin, Zinkdruckguss | 505463.00 |
| hochglanz verchromt, Zinkdruckguss | 505463.51 |
| matt verchromt, Zinkdruckguss | 505463.50 |

- mit Frontplatte
- mit Montagerahmen
- integrierter Elektronik, Batteriebetrieb

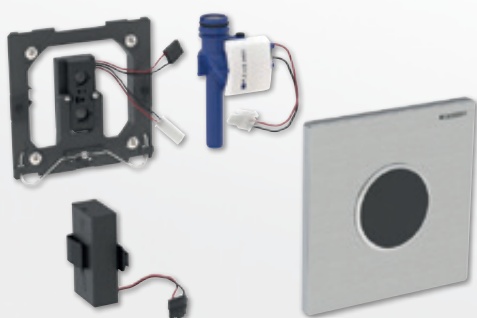
Passend für folgende Elemente:

647572, 647584, 214712, 214713, 523623, 543131, UR3-85-59



Geberit Urinal-Steuerung, Abdeckplatte Typ 10 Round

für Batteriebetrieb



| Ausführung | Art.-Nr. | Ausführung | Art.-Nr. |
|---|-----------|--|-----------|
| Platte: gebürstet Designring: poliert | 505466.00 | Platte: weiß Designring: vergoldet | 505466.66 |
| Platte: hochglanz verchromt Designring: matt verchromt | 505466.65 | Platte: schwarz Designring: hgl. verchromt | 505466.84 |
| Platte: weiß Designring: hgl. verchromt | 505466.83 | Platte: matt verchromt Designring: hgl. verchromt | 505466.68 |

- mit Frontplatte
- mit Montagerahmen
- integrierter Elektronik, Batteriebetrieb

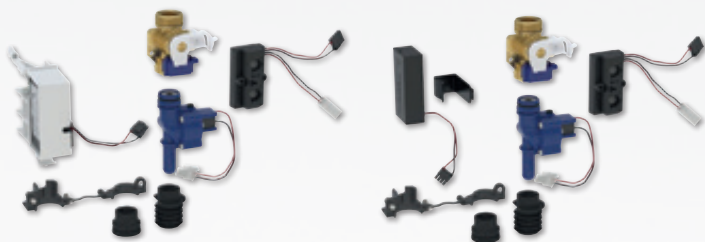
Passend für folgende Elemente:

647572, 647584, 214712, 214713, 523623, 543131, UR3-85-59



Geberit Urinal-Steuerung Austauschset

für Netz- oder Batteriebetrieb



| Ausführung | Art.-Nr. |
|--------------------|----------|
| Netzbetrieb, 230 V | 505475 |
| Batteriebetrieb | 505476 |

zum Umbau von bestehenden Geberit Urinalsteuerungen mit Netz- oder Batteriebetrieb, Abdeckplatte 160 x 160 mm
Art.-Nr. 115.802.xx.x, 115.825.00.1, 115.837.00.1, 115.818.xx.x zur automatischen Spülauslösung von Urinalen

Nicht geeignet zum Umbau von Urinalen mit Sprühkopf



Batteriebetrieb



Netzbetrieb

Geberit Service Handy



| Ausführung | Art.-Nr. |
|---------------|----------|
| Service Handy | 505477 |

Geberit Service Handy

Zum Eingeben und Abfragen der Einstellwerte verschiedener elektronischer Geberit Produkte wie WT-Armaturen WC und Urinalsteuerungen und Hygienespülungen.



Geberit Urinal-Steuerung, Betätigungsplatte Typ 01 Round

mit pneumatischer Spülauslösung



| Ausführung | Art.-Nr. |
|----------------------------|-----------|
| weiß alpin, Kunststoff | 505469.00 |
| hgl. verchromt, Kunststoff | 505469.51 |
| matt verchromt, Kunststoff | 505469.50 |

- mit Frontplatte
- mit Montagerahmen
- mit Pneumatikventil

Passend für folgende Elemente:

647572, 647584, 214712, 214713, 523623, 543131, UR3-85-59



Geberit Urinal-Steuerung, Betätigungsplatte Typ 10 Round

mit pneumatischer Spülauslösung



| Ausführung | Art.-Nr. | Ausführung | Art.-Nr. |
|--|-----------|--|-----------|
| edelstahl gebürstet / poliert/gebürstet | 505470.00 | weiß/vergoldet/weiß | 505470.66 |
| hgl. verchromt /matt verchromt/hgl. verchromt | 505470.65 | schwarz/hgl. verchromt/ schwarz | 505470.84 |
| weiß/hgl. verchromt/weiß | 505470.83 | matt verchromt/hochglanz verchromt/matt verchromt | 505470.68 |

- mit Frontplatte
- mit Montagerahmen
- mit Pneumatikventil

Passend für folgende Elemente:

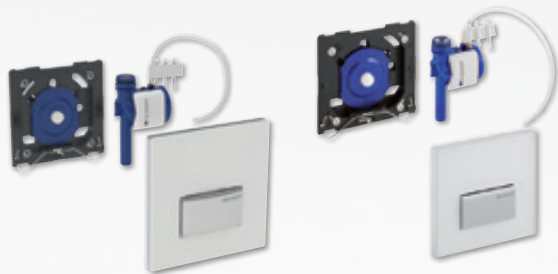
647572, 647584, 214712, 214713, 523623, 543131, UR3-85-59



Geberit Urinal-Steuerung, Betätigungsplatte Typ 50 Square

mit pneumatischer Spülauslösung

Spezialanfertigung



| Ausführung | Art.-Nr. | Ausführung | Art.-Nr. |
|--|-----------|--|-----------|
| weiß alpin, Zinkdruckguss Kunststoff | 505471.00 | Glas Lava, Zinkdruckguss, Glas | 505471.04 |
| chrom gebürstet, Zinkdruckguss, Messing verchromt | 505471.01 | Glas sand grau, Zinkdruckguss, Glas | 505471.05 |
| tiefschwarz RAL 9005, Zinkdruckguss, Kunststoff | 505471.02 | | |
| Rauchglas verspiegelt, Zinkdruckguss, Glas | 505471.03 | | |

- mit Frontplatte
- mit Montagerahmen
- mit Pneumatikventil

Passend für folgende Elemente:

647572, 647584, 214712, 214713, 523623, 543131, UR3-85-59



Geberit Urinal-Steuerung, Betätigungsplatte Typ 50 Round

mit pneumatischer Spülauslösung



| Ausführung | Art.-Nr. |
|----------------------------|-----------|
| weiß alpin, Kunststoff | 505474.00 |
| matt verchromt, Kunststoff | 505474.50 |

- mit Frontplatte
- mit Montagerahmen
- mit Pneumatikventil

Passend für folgende Elemente:

647562, 214702, 523613, UR3-87-59



03 – 18 **Santro** vorbeplanktes Vorwandssystem



19 – 50 **BS+** Trockenbausystem



51 – 66 **M-Block-Kombiblock**



67 – 70 **my move Elemente** elektrisch höhenverstellbar



71 – 76 **Kombiset** Nassbausystem



77 – 90 **Betätigungsplatten**



91 – 106 **Spülsysteme**



107 – 111 **AGB**



Allgemeine Geschäftsbedingungen

1. Geltung der Bedingungen

- 1.1** Die Lieferungen, Leistungen und Angebote der Burda GmbH, Krefelderstraße 87, 40549 Düsseldorf nachfolgend kurz Burda genannt, erfolgen ausschließlich aufgrund dieser Geschäftsbedingungen. Diese gelten somit auch für alle künftigen Geschäftsbeziehungen, selbst wenn sie nicht nochmals ausdrücklich vereinbart werden. Spätestens mit der Entgegennahme der Ware/Leistung gelten diese Bedingungen als angenommen. Gegenbestätigungen des Käufers und dem Hinweis auf dessen Geschäfts- bzw. Einkaufsbedingungen wird hiermit widersprochen.
- 1.2** Abweichungen von diesen Geschäftsbedingungen sind nur wirksam, wenn Burda sie ausdrücklich schriftlich bestätigt.
- 1.3** Die nachfolgenden allgemeinen Verkaufs- und Lieferbedingungen gelten für unsere Geschäftsbeziehungen mit unseren Kunden. Kunde im Sinne dieser Geschäftsbedingungen können sowohl Verbraucher als auch Unternehmer sein. Der Kunde ist Verbraucher, soweit der Zweck der geordneten Lieferungen und Leistungen nicht überwiegend seiner gewerblichen oder selbständigen beruflichen Tätigkeit zugerechnet werden kann. Dagegen ist Unternehmer jede natürliche oder juristische Person oder rechtsfähige Personengesellschaft, die beim Abschluss des Vertrags in Ausübung ihrer gewerblichen oder selbständigen beruflichen Tätigkeit handelt inkl. juristischen Personen des öffentlichen Rechts und öffentlich-rechtlichen Sondervermögen im Sinne des § 310 Abs. 1 BGB.

2. Angebot und Vertragsabschluss

- 2.1** Ist die Bestellung als Angebot gem. § 145 BGB zu qualifizieren, so kann Burda dieses innerhalb von 4 Wochen annehmen.
- 2.2** An Abbildungen, Zeichnungen, Kalkulationen, Daten und sonstigen Unterlagen behält sich Burda Eigentums- und Urheberrechte vor; sie dürfen Dritten nicht zugänglich gemacht werden. Dies gilt auch für solche Informationen, insbesondere schriftliche Unterlagen, die als vertraulich bezeichnet sind; vor ihrer Weitergabe an Dritte bedarf der Käufer der ausdrücklichen schriftlichen Zustimmung von Burda.
- 2.3** Zeichnungen, Abbildungen, Maße, Gewichte oder sonstige Leistungsdaten sind nur verbindlich, wenn dies ausdrücklich schriftlich vereinbart wird. Derartige Angaben sind nicht als Beschaffenheitsgarantien zu verstehen.

3. Anwendungstechnische Beratung

- 3.1** Anwendungstechnische Beratung, z. B. Installationsanleitungen, Betriebsanweisungen, Anfertigung bzw. Errechnung von Aufmaßen etc., gibt Burda nach bestem Wissen. Alle Angaben und Auskünfte über Eignung und Anwendung der Waren von Burda befreien den Kunden nicht von eigenen Prüfungen und Versuchen auf die Eignung der Produkte für die beabsichtigten Verfahren und Zwecke; derartige Auskünfte sind unverbindlich und begründen grundsätzlich kein vertragliches Rechtsverhältnis und keine Nebenverpflichtungen aus dem Liefervertrag, sofern nicht ausdrücklich etwas anderes schriftlich vereinbart ist. Für derartige Ausnahmefälle gelten nachst. Ziff. 3.2 und 3.3.
- 3.2** Für anwendungstechnische Beratung haftet Burda nur bei Vorsatz und grober Fahrlässigkeit. Dies gilt unbeschränkt für die Beratungstätigkeit im Zusammenhang mit der Anwendung von Produktneuentwicklungen. In anderen Fällen haftet Burda auch für einfache Fahrlässigkeit, allerdings nur bei Verletzung einer vertragswesentlichen Pflicht,

wobei die Haftung für entgangenen Gewinn, für Schäden aus Ansprüchen Dritter gegen den Kunden sowie für sonstige Folgeschäden ausgeschlossen ist.

- 3.3** Soweit Burda keine vorsätzliche Vertragsverletzung angelastet wird, ist die Schadensersatzhaftung im Übrigen auf den vorhersehbaren, typischerweise eintretenden Schaden begrenzt.

4. Liefer- und Leistungszeit, Verzug

- 4.1** Der Beginn der von Burda angegebenen Lieferzeit setzt die Abklärung aller technischen Fragen voraus.
- 4.2** Die von Burda genannten Termine und Fristen sind verbindlich, sofern nicht ausdrücklich schriftlich etwas anderes vereinbart wurde. Beschaffungsrisiken werden von Burda grundsätzlich nicht übernommen.
- 4.3** Lieferungs- und Leistungsverzögerungen auf Grund höherer Gewalt und/oder aufgrund von Ereignissen, welche Burda die Lieferung wesentlich erschweren oder unmöglich machen (z. B. Streik, Aussperrung etc.), ermächtigen Burda, die Lieferungen bzw. Leistungen um die Dauer der Behinderung zzgl. einer angemessenen Anlaufzeit hinauszuschieben. Entsprechendes gilt, wenn die vorstehenden Hindernisse bei Lieferanten von Burda oder deren Unterlieferanten eingetreten sind.
- 4.4** Richtige und rechtzeitige Selbstbelieferung bleibt vorbehalten.
- 4.5** Hat Burda eine fällige Leistung nicht vertragsgemäß bewirkt, kann der Käufer vom Vertrag nicht zurücktreten und/oder Schadensersatz statt der ganzen Leistung oder Ersatz vergeblicher Aufwendungen verlangen, soweit die Pflichtverletzung von Burda unerheblich ist.
- 4.6** Burda gerät nur durch eine Mahnung in Verzug, soweit sich aus dem Gesetz oder dem Vertrag nichts anderes ergibt. Mahnungen und Fristsetzungen des Käufers bedürfen zur Wirksamkeit der Schriftform.
- 4.7** Die Einhaltung der Lieferverpflichtungen von Burda setzt die rechtzeitige und ordnungsgemäße Erfüllung der Verpflichtungen des Käufers voraus. Die Einrede des nicht erfüllten Vertrages bleibt vorbehalten. Burda ist zur Teillieferung und Teilleistung jederzeit berechtigt.
- 4.8** Soweit Burda eine fällige Leistung nicht oder nicht wie geschuldet erbringt, kann der Käufer vom Vertrag zurücktreten und unter der Voraussetzung der schuldhaften Verletzung einer Vertragspflicht seitens Burda unbeschadet der weiteren Voraussetzung gemäß nachstehender Ziffern Schadensersatz statt der Leistung oder Ersatz vergeblicher Aufwendungen verlangen. Weitere Voraussetzung ist, dass der Käufer eine angemessene Frist zur Leistung oder Nacherfüllung bestimmt hat und diese Frist erfolglos abgelaufen ist.
- 4.9** Der Käufer ist verpflichtet, die Nachfrist gemäß vorstehender Ziff. 4.8 mit der eindeutigen Erklärung zu verbinden, dass er nach dem fruchtlosen Verstreichen der Nachfrist die Lieferung ablehnen und die aus vorstehender Ziff. 4.8 resultierenden Rechte gegenüber Burda geltend machen wird.
- 4.10** Wurde die Leistung bereits teilweise bewirkt, kann der Käufer Schadensersatz statt der ganzen Leistung nur verlangen, soweit dies sein Interesse an der gesamten Leistung

erfordert. Ein Rücktritt vom ganzen Vertrag ist in diesem Fall nur möglich, soweit der Käufer an einer Teilleistung nachweislich kein Interesse hat.

4.11 Gerät Burda aus Gründen, die Burda zu vertreten hat, in Verzug, so ist die Schadensersatzhaftung im Fall gewöhnlicher Fahrlässigkeit ausgeschlossen. Die vorbezeichnete Haftungsbegrenzung gilt nicht, soweit der Verzug darauf beruht, dass Burda schuldhaft eine wesentliche Vertragspflicht verletzt hat. In diesen Fällen ist die Haftung von Burda nach Maßgabe nachstehender Ziff. 4.13 auf den vertragstypischen, vorhersehbaren Schaden begrenzt. Für den Fall einer von Burda zu vertretenden vorsätzlichen Vertragsverletzung haftet Burda nach den gesetzlichen Bestimmungen. Weitergehend Entschädigungsansprüche des Käufers sind in allen Fällen verspäteter Lieferungen, auch nach Ablauf einer Burda etwa gesetzten Nachfrist, ausgeschlossen. Dies gilt nicht soweit in den Fällen des Vorsatzes, der groben Fahrlässigkeit und für Körperschäden zwingend gehaftet wird; eine Änderung der Beweislast zum Nachteil des Käufers ist hiermit nicht verbunden.

4.12 Im Falle des Annahmeverzuges seitens des Käufers bzw. im Falle der Verletzung sonstiger Mitwirkungspflichten des Käufers ist Burda berechtigt, die Burda zustehenden gesetzlichen Ansprüche geltend zu machen. Die Gefahr des zufälligen Untergangs und/oder einer zufälligen Verschlechterung der Kaufsache geht spätestens zu dem Zeitpunkt auf den Käufer über, in dem dieser in Annahmeverzug gerät.

4.13 Kommt Burda in Verzug, kann der Käufer - sofern er glaubhaft macht, dass ihm hieraus ein Schaden entstanden ist - im Fall einfacher Fahrlässigkeit unbeschadet der Haftungsbegrenzung gemäß vorstehender Ziff. 4.11 max. eine Entschädigung für jede vollendete Woche des Verzuges von je 0,5 %, insgesamt jedoch höchstens 10 % des Preises für den Teil der Lieferung verlangen, der wegen des Verzuges nicht in zweckdienlichen Betrieb genommen werden konnte.

5. Gefahrübergang, Verpackung

5.1 Sofern keine abweichende Absprache getroffen wurde, ist Lieferung ab Lager von Burda vereinbart. Die Gefahr geht auf den Käufer über, sobald die Sendung an die den Transport ausführende Person übergeben worden ist oder zwecks Versendung das Lager von Burda verlassen hat; dies gilt auch dann, wenn Burda den Transport mit eigenen Kräften besorgt.

5.2 Falls der Versand ohne Verschulden von Burda unmöglich wird, geht die Gefahr mit der Meldung der Versandbereitschaft auf den Käufer über.

5.3 Sofern der Käufer es wünscht, wird Burda die Lieferung durch eine Transportversicherung eindecken; die insoweit anfallenden Kosten trägt der Käufer.

5.4 Die Transport- und alle sonstigen Verpackungen nach Maßgabe der Verpackungsverordnung werden nicht zurückgenommen; ausgenommen sind mehrfach verwendbare Transportmittel wie Paletten, Gitterboxen, Druckflaschen usw. Der Käufer ist verpflichtet, für eine Entsorgung der Einwegverpackung auf eigene Kosten zu sorgen. Die mehrfach verwendbaren Transportmittel werden dem Käufer nur leihweise überlassen; der Käufer ist zur Rückgabe in ordnungsgemäßem Zustand, d. h. restentleert und ohne Beschädigung verpflichtet; bei Verunreinigung oder Beschädigung der Transportmittel trägt der Käufer die

Instandsetzungskosten bzw. er ist Burda zum Wertersatz verpflichtet, soweit eine Instandsetzung unmöglich ist.

6. Preise und Zahlungen

6.1 Maßgebend sind die in den jeweils aktuellen Preislisten von Burda ausgewiesenen Preise zuzüglich der jeweiligen gesetzlichen Umsatzsteuer. Zusätzliche Lieferungen und Leistungen werden gesondert berechnet.

6.2 Die Preise verstehen sich, falls nicht anders vereinbart, ab Werk von Burda einschließlich normaler Verpackung.

6.3 Der Rechnungsbetrag ist, soweit nicht ausdrücklich etwas anderes vereinbart ist, 30 Tage nach Ausstellung der Rechnung ohne jeden Abzug fällig.

6.4 Kommt der Käufer in Zahlungsverzug, ist Burda berechtigt, die sich aus § 288 BGB ergebenden Rechte geltend zu machen.

6.5 Aufrechnungsrechte stehen dem Käufer nur zu, wenn seine Gegenansprüche rechtskräftig festgestellt, unbestritten oder von Burda anerkannt sind. Außerdem ist er zur Ausübung eines Zurückbehaltungsrechtes nur insoweit befugt, als sein Gegenanspruch auf dem gleichen Vertragsverhältnis beruht.

6.6 Sind Burda Umstände bekannt, welche die Kreditwürdigkeit des Käufers in Frage stellen, ist Burda berechtigt, Anzahlungen oder Sicherheitsleistungen unbeschadet weitergehender gesetzlicher Ansprüche zu verlangen.

6.7 Schecks und Wechsel, deren Annahme Burda sich vorbehält, gelten erst nach Einlösung als Zahlung. Etwaige Diskont- und Bankspesen gehen zu Lasten des Käufers.

6.8 Die Ware wird nach Maßgabe dieser Geschäftsbedingungen unter Eigentumsvorbehalt geliefert. Soweit Burda mit dem Käufer Bezahlung der Kaufpreisschuld aufgrund des Scheck-/Wechselverfahrens vereinbart, erstreckt sich der Vorbehalt auch auf die Einlösung des von Burda akzeptierten Wechsels durch den Käufer und erlischt nicht durch Gutschrift des erhaltenen.

7. Gewährleistung

7.1 Die Gewährleistungsrechte des Käufers setzen voraus, dass dieser seinen nach § 377 HGB geschuldeten Untersuchungs- und Rügeobliegenheiten ordnungsgemäß nachgekommen ist.

7.2 Die gesetzlichen Rückgriffsansprüche des Käufers gegen Burda bestehen nur insoweit, als der Käufer mit seinem Abnehmer keine über die gesetzlichen Mängelansprüche hinausgehende Vereinbarung getroffen hat.

7.3.1 Soweit ein von Burda zu vertretender Mangel der Kaufsache vorliegt, ist Burda zunächst stets Gelegenheit zur Nacherfüllung innerhalb angemessener Fristen zu gewähren. Burda ist nach eigener Wahl zur Mängelbeseitigung oder zur Ersatzlieferung berechtigt.

7.3.2 Schlägt die Nacherfüllung fehl, kann der Käufer – unbeschadet etwaiger Schadensersatzansprüche – vom Vertrag zurücktreten oder den Kaufpreis mindern. Ansprüche des Käufers wegen der zum Zweck der Nacherfüllung erforderlichen Aufwendungen, insbesondere Transport-, Wege-, Arbeits- und Materialkosten, sind ausgeschlossen, soweit

die Aufwendungen sich erhöhen weil der Gegenstand der Lieferung nachträglich an einen anderen Ort als dem Erfüllungsort verbracht wurde; es sei denn, die Verbringung entspricht seinem bestimmungsgemäßen Gebrauch.

- 7.4.1** Mängelansprüche bestehen nicht bei nur unerheblicher Abweichung von der vereinbarten Beschaffenheit, bei nur unerheblicher Beeinträchtigung der Brauchbarkeit, bei natürlicher Abnutzung und/oder bei Schäden, die nach dem Gefahrübergang infolge fehlerhafter oder nachlässiger Behandlung, übermäßiger Beanspruchung, ungeeigneter Betriebsmittel und/oder auf Grund besonderer äußerer Einflüsse entstehen und/oder die nach dem Vertrag nicht vorausgesetzt sind.
- 7.4.2** Werden die von Burda vorgegebenen Betriebs- und/oder Wartungsanweisungen nicht befolgt, Änderungen nicht zulässiger Art an den Produkten vorgenommen, Teile ausgewechselt und/oder Verbrauchsmaterialien verwendet, die nicht den Originalspezifikationen entsprechen, entfällt die Haftung von Burda für Sachmängel; etwas anderes gilt nur dann, soweit der Gewährleistungsfall nachweislich nicht auf einen der vorgenannten Ausschlussgründe zurückzuführen ist.
- 7.5** Sachmängelansprüche verjähren in 12 Monaten; die Frist beginnt mit dem Gefahrübergang. Vorstehende Bestimmungen gelten nicht, soweit das Gesetz gemäß §§ 438 Abs.1 Nr. 2 (Sachen für Bauwerke), 479 Abs. 1 (Rückgriffsanspruch) und 634 a (Baumängel) BGB längere Fristen vorschreibt.
- 7.6.1** Soweit sich nachstehend nichts anderes ergibt, sind weitergehende Ansprüche des Käufers - gleich aus welchen Rechtsgründen - ausgeschlossen. Burda haftet deshalb nicht für Schäden, die nicht am Liefergegenstand selbst entstanden sind; insbesondere haftet Burda nicht für entgangenen Gewinn oder sonstige Vermögensschäden des Käufers.
- 7.6.2** Sofern Burda fahrlässig eine Kardinalspflicht oder eine vertragswesentliche Pflicht verletzt, ist die Ersatzpflicht von Burda auf die Deckungsleistung der Produkthaftpflichtversicherung in Höhe von 1,5 Millionen Euro beschränkt; soweit die Versicherung keine Deckung gewährt, ist Burda verpflichtet, insoweit selbst einzutreten. Burda ist bereit, dem Käufer auf Verlangen Einblick in diese Police zu gewähren. Burda verpflichtet sich, die Versicherung bis zum Ablauf der Gewährleistungspflicht nach Maßgabe dieser Bedingungen aufrechtzuerhalten.
- 7.6.3** Vorstehende Haftungsfreizeichnungen gelten nicht, soweit die Schadensursache auf Vorsatz oder grober Fahrlässigkeit beruht; sie gelten ferner nicht in Fällen von Körper- und/oder Gesundheitsschäden sowie in den Fällen, in denen der Käufer wegen der Übernahme einer Garantie für das Vorhandensein einer Eigenschaft Schadensersatzansprüche geltend macht, es sei denn, der Zweck der Beschaffensgarantie erstreckt sich lediglich auf die Vertragsgemäßheit der zu Grunde liegenden Lieferung, nicht aber auf das Risiko von Mangelfolgeschäden. Eine Änderung der Beweislast zum Nachteil des Käufers ist mit den vorstehenden Regelungen nicht verbunden.
- 7.7** Bei Zahlungen seitens Burda, die ohne ausdrücklichen Grund erfolgen, handelt es sich um sog. Kulanz- Zahlungen.

8. Haftung

- 8.1** Eine weitergehende Haftung auf Schadensersatz als in Ziff. 7. vorgesehen, ist - ohne Rücksicht auf die Rechtsnatur des geltend gemachten Anspruchs - insbesondere wegen

Verletzung von Pflichten aus dem Schuldverhältnis und aus unerlaubter Handlung, ausgeschlossen.

- 8.2** Der Haftungsausschluss gemäß vorstehender Ziff. 8.1 gilt nicht für Ansprüche gemäß dem Produkthaftungsgesetz und in Fällen von Schäden an Leben, Körper oder Gesundheit.
- 8.3** Soweit die Haftung von Burda ausgeschlossen oder beschränkt ist, gilt dies auch für die persönliche Haftung der Angestellten, Arbeitnehmer, Mitarbeiter, Vertreter und Erfüllungsgehilfen von Burda.
- 8.4** Der Kunde sichert ausdrücklich zu, dass er berechtigt ist, die Veröffentlichung der Texte und Motive sowie deren Vervielfältigung vorzunehmen. Der Kunde stellt dabei insbesondere sicher, dass er die datenschutzrechtlichen bzw. persönlichkeitsrechtlichen Belange etwaiger Betroffener wahrt. Der Kunde verpflichtet sich, keine Daten zu übermitteln, deren Inhalt Schutzrechte Dritter (insbesondere wettbewerbsrechtlicher oder urheberrechtlicher Art) verletzen oder gegen bestehende Gesetze oder gegen die guten Sitten verstoßen. Der Kunde übernimmt dafür die volle Haftung und stellt Burda von allen Ansprüchen Dritter frei, insbesondere wettbewerbs- und urheberrechtlicher Art. Sollte Burda in Anspruch genommen werden, so ist diese ebenfalls von den Rechtsverfolgungskosten durch notwendige Rechtsabwehr frei zu stellen.

9. Eigentumsvorbehalt

- 9.1** Die gelieferte Ware bleibt bis zur vollständigen Bezahlung sämtlicher Forderungen aus der Geschäftsverbindung zwischen Burda und dem Käufer Eigentum von Burda. Die Einstellung einzelner Forderungen in eine lfd. Rechnung sowie die Anerkennung des Saldos berühren den Eigentumsvorbehalt nicht. Als Bezahlung gilt erst der Eingang des Gegenwerts bei Burda.
- 9.2** Bei vertragswidrigem Verhalten des Käufers, insbesondere bei Zahlungsverzug, ist Burda dazu berechtigt, die Kaufsache zurückzunehmen. In der Zurücknahme der Kaufsache durch Burda liegt kein Rücktritt vom Vertrag, es sei denn, Burda hätte dies ausdrücklich schriftlich erklärt.
- 9.3** In der Pfändung der Kaufsache durch Burda liegt stets ein Rücktritt vom Vertrag. Burda ist nach der Rücknahme der Kaufsache zu deren Verwertung befugt. Der Verwertungserlös ist auf die Verbindlichkeit des Käufers abzüglich angemessener Verwertungskosten anzurechnen.
- 9.4** Der Käufer ist verpflichtet, die Kaufsache pfleglich zu behandeln; insbesondere ist er verpflichtet, diese auf eigene Kosten gegen Feuer, Wasser und Diebstahlschäden ausreichend zum Neuwert zu versichern. Sofern Wartungs- und Inspektionsarbeiten erforderlich sind, muss der Käufer diese auf eigene Kosten rechtzeitig durchführen.
- 9.5** Bei Pfändung oder sonstigen Eingriffen Dritter ist Burda unverzüglich schriftlich zu benachrichtigen, damit Burda Klage gemäß § 771 ZPO erheben kann. Soweit der Dritte nicht in der Lage ist, Burda die gerichtlichen und außergerichtlichen Kosten einer Klage gemäß § 771 ZPO zu erstatten, haftet der Käufer für den entstandenen Ausfall.
- 9.6** Der Käufer ist berechtigt, die Vorbehaltsware im ordentlichen Geschäftsgang weiter zu verkaufen; er tritt Burda jedoch bereits jetzt alle Forderungen in Höhe des Faktura-Endbetrages (inkl. Mehrwertsteuer) der Burda zustehenden Forderungen ab, die ihm aus der Weiterveräußerung gegen seine Abnehmer oder Dritte erwachsen, und zwar unabhängig

davon, ob die Kaufsache ohne oder nach Verarbeitung weiter verkauft worden ist. Burda nimmt die Abtretung an. Ist die abgetretene Forderung gegen den Erwerber der Vorbehaltsware in eine lfd. Rechnung (Kontokorrent) aufgenommen worden, bezieht sich die Abtretung auch auf den anerkannten Saldo sowie im Falle der Insolvenz des Abnehmers auf den dann vorhandenen „kausalen Saldo“. Zur Einziehung dieser Forderung bleibt der Käufer auch nach der Abtretung ermächtigt. Die Befugnis von Burda, die Forderung selbst einzuziehen, bleibt hiervon unberührt. Burda verpflichtet sich jedoch, die Forderung nicht einzuziehen, solange der Käufer seinen Zahlungsverpflichtungen aus den vereinnahmten Erlösen nachkommt, nicht in Zahlungsverzug ist und insbesondere kein Antrag auf Eröffnung eines Insolvenzverfahrens gestellt ist oder Zahlungseinstellung vorliegt. Ist aber dies der Fall, kann Burda verlangen, dass der Käufer Burda die abgetretenen Forderungen und deren Schuldner bekannt gibt, alle zum Einzug erforderlichen Angaben macht, die dazugehörigen Unterlagen aushändigt und den Schuldnern (Dritten) die Abtretung mitteilt.

- 9.7** Die Bearbeitung oder Umbildung der Vorbehaltsware durch den Käufer wird stets für Burda vorgenommen. Wird die Vorbehaltsware mit anderen, Burda nichtgehörenden Gegenständen verarbeitet, so erwirbt Burda das Miteigentum an der neuen Sache im Verhältnis des Wertes der Vorbehaltsware (Faktura-Endbetrag inkl. MwSt.) zu den anderen verarbeiteten Gegenständen z. Zt. der Verarbeitung. Für die durch Verarbeitung entstehende Sache gilt im Übrigen das gleiche wie für die unter Vorbehalt gelieferte Ware.
- 9.8** Wird die Vorbehaltsware mit anderen, Burda nicht gehörenden Gegenständen untrennbar vermischt, so erwirbt Burda das Miteigentum an der neuen Sache im Verhältnis des Wertes der Vorbehaltsware (Faktura-Endbetrag inkl. MwSt.) zu den anderen vermischten Gegenständen zum Zeitpunkt der Vermischung. Erfolgt die Vermischung in der Weise, dass die Sache des Käufers als Hauptsache anzusehen ist, so gilt als vereinbart, dass der Käufer Burda anteilmäßig Miteigentum überträgt. Der Käufer verwahrt das so entstandene Alleineigentum oder Miteigentum für Burda.
- 9.9** Burda verpflichtet sich, die Burda zustehenden Sicherheiten auf Verlangen des Käufers insoweit freizugeben, als der realisierbare Wert der Burda zustehen den Sicherheiten die zu sichernden Forderungen um mehr als 10 % übersteigt; die Auswahl der freizugebenden Sicherheiten obliegt Burda.

10. Anwendbares Recht, Gerichtsstand, Teilnichtigkeit

- 10.1** Für alle gegenwärtigen und zukünftigen Ansprüche aus der Geschäftsverbindung mit Unternehmern, juristischen Personen des öffentlichen Rechts sowie öffentlich-rechtlichen Sondervermögen einschließlich Wechsel- und Scheckforderungen ist ausschließlicher Gerichtsstand der Sitz von Burda. Burda ist jedoch berechtigt, den Käufer auch vor dessen Wohnsitzgericht zu verklagen.
- 10.2** Sofern sich aus der Auftragsbestätigung nichts anderes ergibt, ist der Geschäftssitz von Burda Erfüllungsort.
- 10.3** Für diese Geschäftsbedingungen und gesamten Rechtsbeziehungen zwischen Burda und dem Käufer gilt das Recht der Bundesrepublik Deutschland. Die Anwendung des UN-Kaufrechts (Übereinkommen der Vereinten Nationen vom 11.04.1980 über Verträge über den Internationalen Warenkauf, BGBl 1989 II S. 588, b.e.r. 1990 II, 1699) ist ausgeschlossen.

Düsseldorf im Januar 2024

Herbert Burda GmbH
Krefelder Str. 87
40549 Düsseldorf
www.burda-online.com

Edifact
Burda ILN 4018201000008
Telebox 400 Parameter
PBID 2019709
Betreiber: via T
Nachname: Burda-Duesseldorf
Organisation: Burda
Land: DE



burda
Sanitärtechnik

Herbert Burda GmbH
Krefelder Straße 87
40549 Düsseldorf

tel. +49 211 95001-0
fax. +49 211 500575

www.burda-online.com