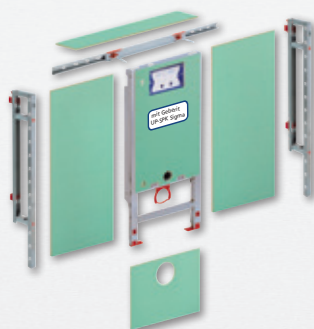


KOMPETENZÜBERSICHT

QUALITY
made in Germany



Art.-Nr. Verzeichnis

	Art.-Nr.
my move WC comfort und care	siehe S. 4/5
my move WT comfort für bauseitigen Waschtisch	siehe S. 6/7
BS+ WC-Montageeinheit mit Burda UP-Spülkasten K770	211140.00
BS+ WC-Montageeinheit mit Geberit UP-Spülkasten Sigma	211088.01
BS+ Montageeinheit für barrierefreie WC-Anlagen mit Burda UP-Spülkasten K770 (Befestigung rechts + links)	211700.00
BS+ Montageeinheit für barrierefreie WC-Anlagen mit Burda UP-Spülkasten K770 (Befestigung rechts)	211303.00
BS+ Montageeinheit für barrierefreie WC-Anlagen mit Burda UP-Spülkasten K770 (Befestigung links)	211330.00
Burda WC-Steuerung T690 mit Taste weiß	T690.00
Burda WC-Steuerung T690 mit Taste edelstahl	T690.60
BS+ Montageeinheit für barrierefreie WC-Anlagen mit Geberit UP-Spülkasten Sigma (Befestigung rechts + links)	211600.01
BS+ Montageeinheit für barrierefreie WC-Anlagen mit Geberit UP-Spülkasten Sigma (Befestigung rechts)	211606.00
BS+ Montageeinheit für barrierefreie WC-Anlagen mit Geberit UP-Spülkasten Sigma (Befestigung links)	211666.01
BS+ WC-Element Reno-Kit mit UP-Spülkasten Burda K770	211635.00
BS+ WC-Element Reno-Kit mit UP-Spülkasten Geberit Sigma	211630.01
BS+ WC Kraftlager	216400
BS+ Schallentkoppelte Premium-Wandhalter zur Vorwandmontage	240012
BS+ WT-Montageeinheit für Wandarmatur*	212029.xx
BS+ Ausguss-Montageeinheit für Wandarmatur*	212012.xx
BS+ WT-Montageeinheit für Standarmatur*	212005.xx
BS+ WT-Montageeinheit für Standarmatur (für Befestigung mit Gewindestangen)*	212205.xx
BS+ WT-Montageeinheit, barrierefreie Ausführung mit UP-Siphon Haas OHA 3500*	212136.xx
BS+ WT-Montageeinheit, für Wasserzähler mit Anschlussmöglichkeit Eckventil	212028.00
BS+ WT-Montageeinheit, für Wasserzähler ohne Anschlussmöglichkeit Eckventil	212028.99
BS+ Fertigbauset Absperrventile (Set á 2 Stück)	960056
BS+ Reihen-Waschtisch 2 Plätze (2 x Standarmatur, 1 x Ablauf mittig)*	212040.xx
BS+ Reihen-Waschtisch 2 Plätze (2 x Standarmatur, 2 x Ablauf)*	212041.xx
BS+ Waschtisch-Element für Geberit Bambini Spiel- und Waschlandschaft (Geberit Bambini 2)	212035.00
BS+ Waschtisch-Element für Geberit Bambini Spiel- und Waschlandschaft (Geberit Bambini 3)	212034.00
BS+ Waschtisch-Element für Geberit Bambini Spiel- und Waschlandschaft (Geberit Bambini 4)	212033.00
BS+ Urinal-Element mit Burda Rohbauset für BurdaTronic U-09	214989
BS+ Urinal-Element mit Burda Rohbauset für BurdaTronic U-09 mit Sprühkopf	214889
BS+ Urinal-Element mit Geberit Universal Rohbauset	214712
BS+ Urinal-Element mit Burda Universal Rohbauset Flowtronik	214800
BS+ Wandausgussbecken-Element Laufen Bernina mit Geberit UP-Spülkasten Sigma	211057.01
BS+ Wandausgussbecken-Element Laufen Bernina mit Geberit UP-Spülkasten Delta	211061.99
BS+ Wandausgussbecken-Element Laufen Bernina mit Burda UP-Spülkasten K770	211065.00
BS+ Wandausgussbecken-Element Geberit Publica mit Geberit UP-Spülkasten Sigma	211060.01
BS+ Wandausgussbecken-Element Geberit Publica mit Geberit UP-Spülkasten Delta	211062.99
BS+ Wandausgussbecken-Element Geberit Publica mit Burda UP-Spülkasten K770	211066.00
BS+ Universal Armaturenplatte für Aufputzarmaturen/Zapfventil mit 2 Wandscheiben, 1/2"	215005.00
BS+ Universal Armaturenplatte für Aufputzarmaturen/Zapfventil mit 1 Wandscheibe, 1/2"	216209.00
BS+ Universal Armaturenplatte für Küchenspüle mit Ablaufbogen DN50 mit 2 Wandscheiben	216100.00
BS+ Universal Armaturenplatte für Küchenspüle mit Ablaufbogen DN50 ohne Wandscheiben	215013
BS+ Traverse Universal für UP-Armaturen/Lüfter und Hygienespülungen	215033
BS+ Universal Befestigungsplatte aus Schichtholz, 30 mm dick	240015
BS+ Traverse für Waschmaschine	216004
BS+ Traverse für Wasserzähler	215015
BS+ Traverse für Standarmatur Version A	230300.xx
BS+ Traverse für Standarmatur Version B	230301.xx
BS+ Duschelemente mit vormontiertem Geberit Ablauf	siehe S. 26
BS+ Duschelement für Brausekopf (für Aufputz- und UP-Armaturen mit und ohne Geberit Wandablauf)	siehe S. 27
BS+ Wandhalter zur rückseitigen Vorwandmontage für Duschelement	240020
Santro Vorwandsystem WC Komplettbausatz BH 1080 mm	611250.01
Santro Vorwandsystem WC Komplettbausatz BH 1250 mm	611253.00
Santro WT-Modul für Standarmatur, BH 1080 mm	621258.00
Santro Urinal-Modul mit UP-Rohbauset für Flowtronik BH 1080 mm	646000
Santro Urinal-Modul mit UP-Rohbauset für Flowtronik BH 1250 mm	646001
Santro Urinal-Modul mit Geberit Rohbauset Universal BH 1250 mm	647572
Santro Element für Schrank für Durchlauferhitzer	215010.00
Santro Einbauschrank 30 cm	403160
Santro Zubehör	siehe S. 33
Kombiset Montageelement zum Ausmauern mit UP-Spülkasten Sigma	511109.01
Kombiset Montageelement zum Ausmauern 82,5 cm mit UP-Spülkasten Omega	511890.00

* Waschtische und Ausgussbecken können mit Anschlüssen unter .00 und ohne unter .99 bestellt werden

my move

WC care

mit Stützklappgriffen



Barrierefreie WC-Anlagen mit elektrischer Höhenverstellung

Eigenschaften:

Trockenbauelement selbsttragend aus pulverbeschichteter, selbsttragender Stahlkonstruktion zur Wand- und Bodenbefestigung inkl. Befestigungsmaterial. (Schallentkoppelt mit Premium-Wandhalter) für Fußbodenaufbauten 0-20 cm mit vorgefertigter internen Trinkwasser- und Abwasser-Verrohrung, sowie der internen elektrischen Verdrahtung

Lieferumfang:

- With folding support handles (WC care), Without folding support rails (WC comfort)
- Mit UP-Spülkasten K840
- Elektrischer Hubvorrichtung für WC
- Mit Glasplatte RAL 9003, signal-weiß, B/H: 500 x 1045 mm
- Mit Funkfernbedienung (zur Einmengenspülauslösung und automatischen Höhenverstellung)
- Faserverstärkter, kernimprägnierter Gipskartonfront (2-lagig) mit allen Regeldurchbrüchen zur bauseitigen Verfließung
- Edelstahlenschutzplatte für Revisionsarbeiten

Technische Daten:

- WC-Befestigung 180 mm
- WC 30 cm höhenverstellbar
- Belastbarkeit bis zu 350 kg

Anschlüsse:

Elektroanschluss: über Schuko-Stecker (230 V AC, 50-60 Hz)
Abwasseranschluss: DN 90
Trinkwasseranschluss: R1/2"

kompatibel mit Duravit Sensowash®

kompatibel mit Geberit AquaClean

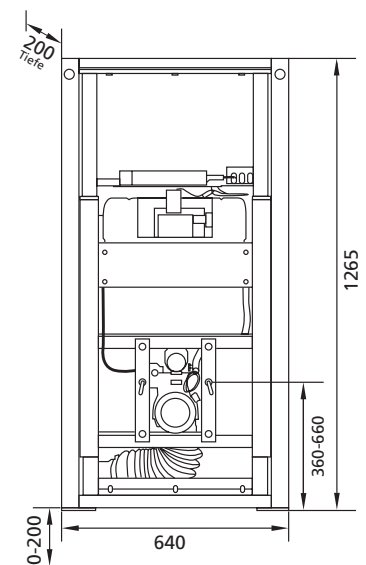
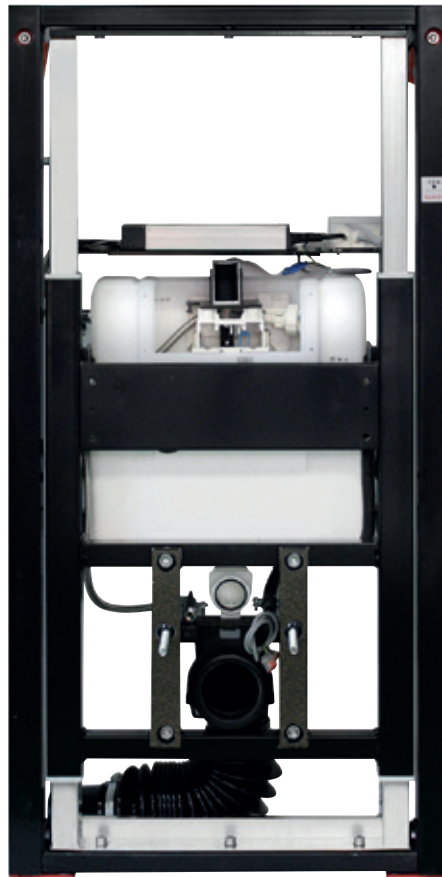
my move

WC comfort

Burda my move WC comfort

Abmessungen: B / H / T: 640 / 1250 / 200 mm
Art.-Nr.: 270001

Technische Details my move WC comfort und care



Optional gegen Aufpreis lieferbar WC comfort: (ohne Stützklappgriffe)

- Individuelle Glasplattenfarbe nach RAL 270003
- Verkleidung für die Einzelmontage, RAL Classic-Farben 270005
- Verkleidung für die Einzelmontage, RAL Design-Farben 270007
- Vorbereitung für Aufnahme von Dusch-WC 270010
- Externer Taster "hoch/runter" 270008
- Externer Taster "spülen" 270009

Optional gegen Aufpreis lieferbar WC care: (mit Stützklappgriffen)

- Individuelle Glasplattenfarbe nach RAL 270003
- Verkleidung für die Einzelmontage, RAL Classic-Farben 270005
- Verkleidung für die Einzelmontage, RAL Design-Farben 270007
- Vorbereitung für Aufnahme von Dusch-WC 270010
- Externer Taster "hoch/runter" 270008
- Externer Taster "spülen" 270009
- Rückenstütze 270012
- Zweiter Papierrollenhalter 270013
- Zweite Steuerung am Stützklappgriff
(hoch/runter/spülen) 270014

my move

WT comfort



Barrierefreie WT-Anlagen mit elektrischer Höhenverstellung

für bauseitigen Waschtisch



30 cm

Eigenschaften:

Trockenbauelement selbsttragend aus pulverbeschichteter, selbsttragender Stahlkonstruktion zur Wand- und Bodenbefestigung inkl. Befestigungsmaterial. (Schallentkoppelt mit Premium-Wandhalter) für Fußbodenaufbauten 0-20 cm mit vorgefertigter internen Trinkwasser- und Abwasser-Verrohrung, sowie der internen elektrischen Verdrahtung

Lieferumfang:

- Trockenbauelement
- UP Siphon
- 2 Stück Wandscheiben
- Glasplatte RAL 9003, signal-weiß, B/H 700x1000 mm
- Mit Funkfernbedienung zur automatischen Höhenverstellung
- Faserverstärkte, kernimprägnierte Gipskartonfront (2-lagig) mit allen Regeldurchbrüchen zur bauseitigen Verfließung

Technische Daten:

- Waschtischbefestigung 280 mm
- Waschtisch 30 cm höhenverstellbar

Anschlüsse:

Elektroanschluss: über Schuko-Stecker (230 V AC, 50-60 Hz)
Abwasseranschluss: DN 50
TW und TWW-Anschluss: R1/2"

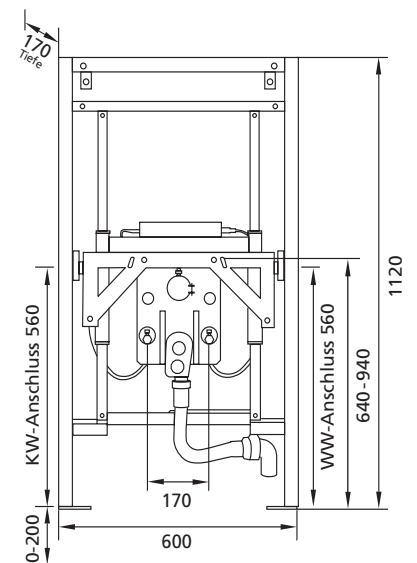
Burda my move WT comfort

Abmessungen: B/H/T: 600/1120/170 mm
Art.-Nr.: 270501



Ansicht ohne integrierten Spiegel

Technische Details my move WT comfort



Optional gegen Aufpreis lieferbar:

- | | |
|---|--------|
| • Individuelle Glasplattenfarbe nach RAL | 270505 |
| • Glasplatte mit Spiegel,
Gesamt B/H 700 x 1450 mm, Spiegel B/H 700 x 690 mm | 270506 |
| • Glasplatte mit Spiegel,
Gesamt B/H 700 x 1630 mm, Spiegel B/H 700 x 870 mm | 270513 |
| • Verkleidung für die Einzelmontage, RAL Classic-Farben | 270508 |
| • Verkleidung für die Einzelmontage, RAL Design-Farben | 270515 |
| • Externer Taster "hoch/runter" | 270516 |

BS+ WC-Montageeinheit mit Burda UP-Spülkasten K770

für den Trockenbau, bietet Installateuren und Planern die Möglichkeit auf vormontierte Einheiten zurückzugreifen und auf Grund der großen Auswahl an Betätigungsgasten individuelle Lösungen zu planen.

Schallentkoppelt mit Premium-Wandhalter zur Vorwandmontage



Schallschutz DIN 4109

Optional

Schallentkoppelte Premium-Wandhalter zur Vorwandmontage



Art.-Nr. 240012

Schallentkoppelte Kunststoffschelle zur Aufnahme des PE-HD Anschlussbogens

Schallentkoppelte, herausziehbare Kunststofffüße

Hinweis:

WC Kraftlager zur zusätzlichen Abstützung von WC-Keramiken mit einer Auflagefläche kleiner 17 cm (z. B. Flaminia, Sentique)

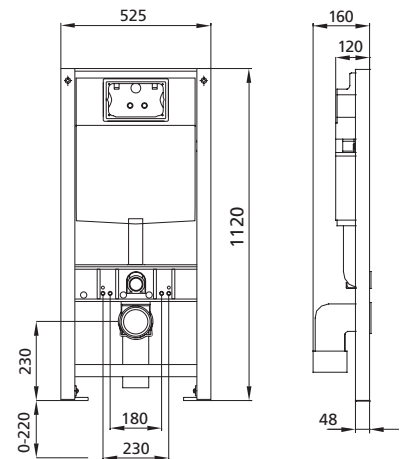
Art.-Nr. 216400



BS+ WC-Montageeinheit mit UP-SPK K770
Art.-Nr. 211140.00

alle WCs kompatibel mit Duravit Sensowash®

- Die Elemente bestehen aus 48 mm breiten Profilen, daher können Sie perfekt in eine 50er Gipskartonständerwand verbaut werden.
- GKFI-Bauplatten können Stoß an Stoß gesetzt werden
- Befestigen der Bauplatten ohne vorzubohren
- Schallentkopplung serienmäßig integriert (alle roten Kunststoffteile)
- Elementfüße standardmäßig 220 mm ausziehbar
- Hoher Korrosionsschutz durch sendzimir verzinkte Elemente.
- 4 Punkt-Befestigung
- Alle gängigen Normen werden eingehalten (z. B. DIN 4109 etc.)
- Dichtung auch von anderen Herstellern verwendbar
- Noch einfachere Montage durch den neuen Premium-Wandhalter



Kombinationsbeispiele:



T784



T785



T787



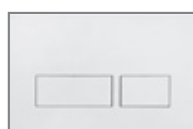
T788



T790



T791



T795



T798

BS+ WC-Montageeinheit mit Geberit UP-Spülkasten Sigma

für den Trockenbau, bietet Installateuren und Planern die Möglichkeit auf vormontierte Einheiten zurückzugreifen und auf Grund der großen Auswahl an Betätigungstasten individuelle Lösungen zu planen.

Schallentkoppelt mit Premium-Wandhalter zur Vorwandmontage



Schallschutz DIN 4109

Optional

Schallentkoppelte Premium-Wandhalter zur Vorwandmontage



Art.-Nr. 240012



Schallentkoppelte Kunststoffschelle zur Aufnahme des PE-HD Anschlussbogens

Schallentkoppelte, herausziehbare Kunststofffüße

Hinweis:

WC Kraftlager zur zusätzlichen Abstützung von WC-Keramiken mit einer Auflagefläche kleiner 17 cm (z. B. Flaminia, Sentique)

Art.-Nr. 216400

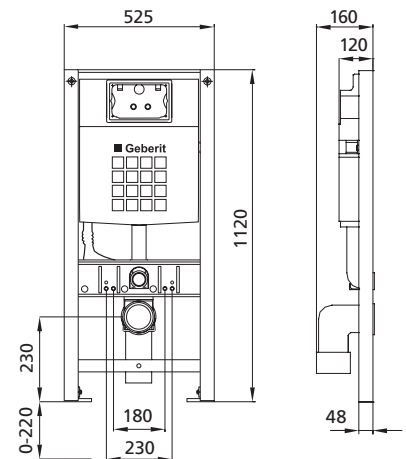


BS+ WC-Montageeinheit mit Geberit UP-SPK Sigma Art.-Nr. 211088.01

alle WCs kompatibel mit Duravit Sensowash®

Geberit UP-Spülkästen kompatibel mit Geberit AquaClean und Einwurfschacht für Reinigungswürfel

- Die Elemente bestehen aus 48 mm breiten Profilen, daher können Sie perfekt in eine 50er Gipskartonständerwand verbaut werden.
- GKFI-Bauplatten können Stoß an Stoß gesetzt werden
- Befestigen der Bauplatten ohne vorzubohren
- Schallentkopplung serienmäßig integriert (alle roten Kunststoffteile)
- Elementfüße standardmäßig 220 mm ausziehbar
- Hoher Korrosionsschutz durch sendzimir verzinkte Elemente.
- 4 Punkt-Befestigung
- Alle gängigen Normen werden eingehalten (z. B. DIN 4109 etc.)
- Noch einfachere Montage durch den neuen Premium-Wandhalter



Kombinationsbeispiele:



Geberit Sigma01



Geberit Sigma10



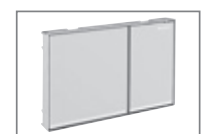
Geberit Sigma20



Geberit Sigma30



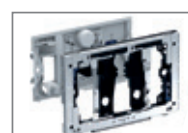
Geberit Sigma50



Geberit Sigma60



Geberit Sigma70



Einschub für Geberit Duo-Fresh Stick



BS+ WC-Montageeinheit für barrierefreie WC-Anlagen mit Burda UP-Spülkasten K770

für den Trockenbau, bietet Installateuren und Planern die Möglichkeit auf vormontierte Einheiten zurückzugreifen und auf Grund der großen Auswahl an Betätigungstasten individuelle Lösungen zu planen.

Schallentkoppelt mit Premium-Wandhalter zur Vorwandmontage



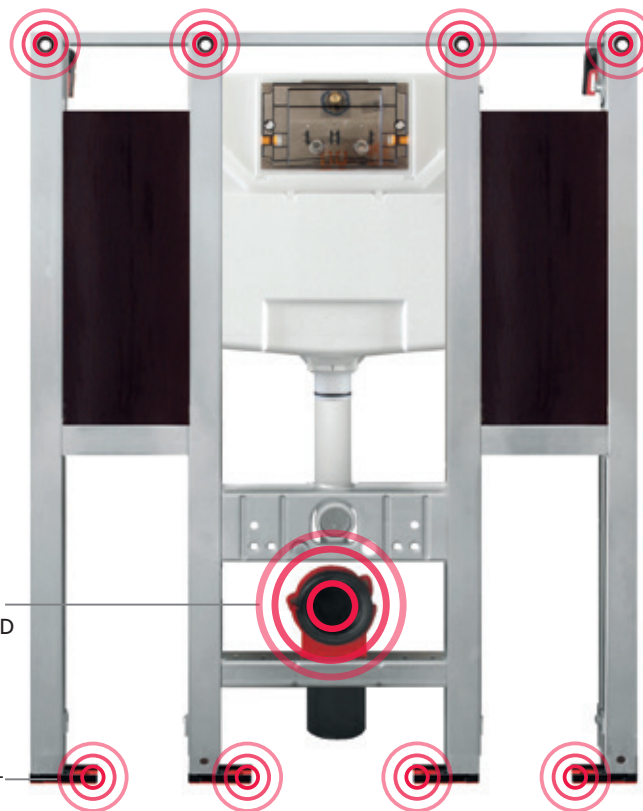
Schallschutz DIN 4109

Inklusive
Schallentkoppelte
Premium-Wandhalter
zur Vorwandmontage



Schallentkoppelte Kunststoff-
schelle zur Aufnahme des PE HD
Anschlussbogens

Schallentkoppelte, herauszieh-
bare Kunststofffüße



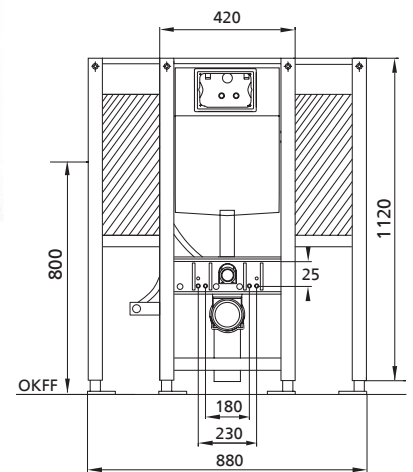
- Die Elemente bestehen aus 48 mm breiten Profilen, daher können Sie perfekt in eine 50er Gipskarton-ständerwand verbaut werden.
- GKFI-Bauplatten können Stoß an Stoß gesetzt werden
- Befestigen der Bauplatten ohne vorzubohren
- Schallentkopplung serienmäßig integriert (alle roten Kunststoffteile)
- Elementfüße standardmäßig 220 mm ausziehbar
- Hoher Korrosionsschutz durch send-zimir verzinkte Elemente.
- 8 Punkt-Befestigung
- Alle gängigen Normen werden ein-gehalten (z. B. DIN 4109 etc.)

BS+ Montageeinheit für barrierefreie WC-Anlagen

mit UP-SPK K770 Art.-Nr. 211700.00
für Stützklappgriffe rechts und links

Art.-Nr. 211303.00
für Stützklappgriffe rechts

Art.-Nr. 211330.00
für Stützklappgriffe links



Hinweis:

WC Kraftlager zur zusätzlichen
Abstützung von WC-Keramiken
mit einer Auflagefläche kleiner
17 cm (z. B. Flaminia, Sentique)

Art.-Nr. 216400



alle WCs
kompatibel mit Duravit Sensowash®

passende WC-Steuerung zu **BS+** WC-Montageeinheit mit UP-Spülkasten K770

Burda WC-Steuerung T690

Spülauslösung per Funk oder manuell
mit voreingestellter Intervallspülung

Vermeidung von Stagnationswasser, das zu einer **Legionellenkontamination** führen kann

Lieferumfang Art.-Nr. T690:



Betätigungstaste weiß oder edelstahl



Spritzwasserschutzplatte inkl. Elektronik



Rohbauset und Trafo

Taste weiß Art.-Nr. T690.00
Taste edelstahl Art.-Nr. T690.60

- Intervallspülung voreingestellt (1 x pro 24 Stunden) über App für Android änderbar 1-148 Stunden
- Spüldauer (Werkseinstellung 7 sek. über App für Android änderbar)
- Probespülung (über App für Android auslösbar)
- Standardauslösung manuell bzw. automatische Hygienespülung
- Funkauslösung über Stützklappgriffe (2 Funksender anschließbar)
- Spüleinstellungs-App für Android kann bei service@burda-online.com angefordert werden

BS+ WC-Montageeinheit

für barrierefreie WC-Anlagen mit Geberit UP-Spülkasten Sigma

für den Trockenbau, bietet Installateuren und Planern die Möglichkeit auf vormontierte Einheiten zurückzugreifen und auf Grund der großen Auswahl an Betätigungstasten individuelle Lösungen zu planen.

Schallentkoppelt mit Premium-Wandhalter zur Vorwandmontage



Schallschutz DIN 4109

Inklusive
Schallentkoppelte
Premium-Wandhalter
zur Vorwandmontage

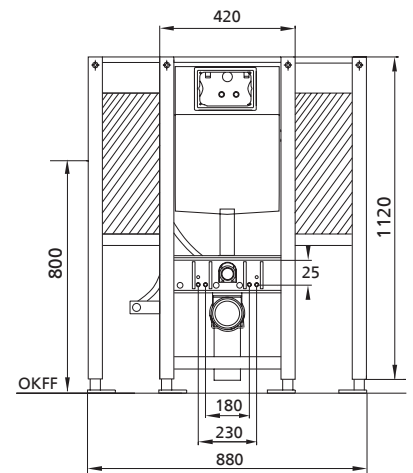


Schallentkoppelte Kunststoff-
schelle zur Aufnahme des PE HD
Anschlussbogens

Schallentkoppelte, herauszieh-
bare Kunststofffüße



- Die Elemente bestehen aus 48 mm breiten Profilen, daher können Sie perfekt in eine 50er Gipskarton-ständerwand verbaut werden.
- GKFI-Bauplatten können Stoß an Stoß gesetzt werden
- Befestigen der Bauplatten ohne vorzubohren
- Schallentkopplung serienmäßig integriert (alle roten Kunststoffteile)
- Elementfüße standardmäßig 220 mm ausziehbar
- Hoher Korrosionsschutz durch send-zimir verzinkte Elemente.
- 8 Punkt-Befestigung
- Alle gängigen Normen werden ein-gehalten (z. B. DIN 4109 etc.)



BS+ Montageeinheit für barrierefreie WC-Anlagen

mit Geberit UP-SPK Sigma Art.-Nr. 211600.01

für Stützklappgriffe rechts und links

Art.-Nr. 211606.01
für Stützklappgriffe rechts

Art.-Nr. 211666.01
für Stützklappgriffe links

Hinweis:

WC Kraftlager zur zusätzlichen
Abstützung von WC-Keramiken
mit einer Auflagefläche kleiner
17 cm (z. B. Flaminia, Sentique)

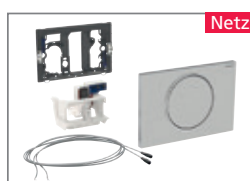
Art.-Nr. 216400



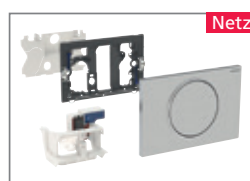
Geberit UP-Spülkästen kompatibel mit
Geberit AquaClean und Einwurfschacht für Reinigungswürfel

alle WCs
kompatibel mit Duravit Sensowash®

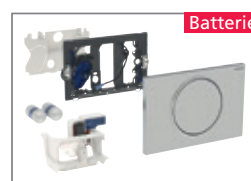
Kombinationsbeispiele:



Geberit WC-Steuerung
Sigma10, verschraubbar
manuell/für Stützklappgriffe



Geberit WC Steuerung
Sigma10
manuell/für Stützklappgriffe
mit Funkübertragung



Geberit WC Steuerung
Sigma10
manuell/für Stützklappgriffe
mit Funkübertragung

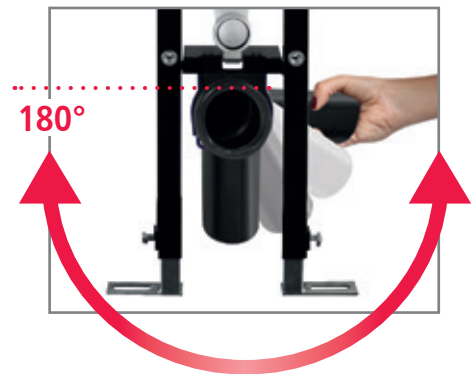
BS+ WC-Element Reno-Kit

Austauschmodul für vorhandene Ständerwände-/Vorwandinstallationen

für den Trockenbau, bietet Installateuren und Planern die Möglichkeit auf vormontierte Einheiten zurückzugreifen und auf Grund der großen Auswahl an Betätigungstasten individuelle Lösungen zu planen.



- Pulverbeschichtete, selbsttragende Stahlkonstruktion
- Eingebauter, schwitzwassergedämmter UP-Spülkasten mit 2-Mengen Spültechnik
- Gesamtes Montagezubehör
- Verstellbare Fußstützen 0-220 mm
- Abwasserbogen 180° schwenkbar zur vereinfachten Montage bei der Renovierung



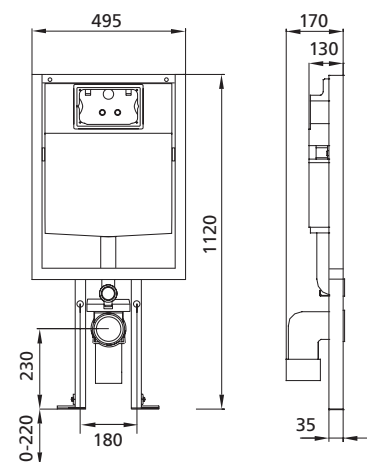
BS+ WC-Element Reno-Kit

mit Burda UP-SPK K770
Art.-Nr. 211635.00

BS+ WC-Element Reno-Kit

mit Geberit UP-SPK Sigma
Art.-Nr. 211630.01

Kombinationsbeispiele Betätigungstasten: siehe Seite 8/9



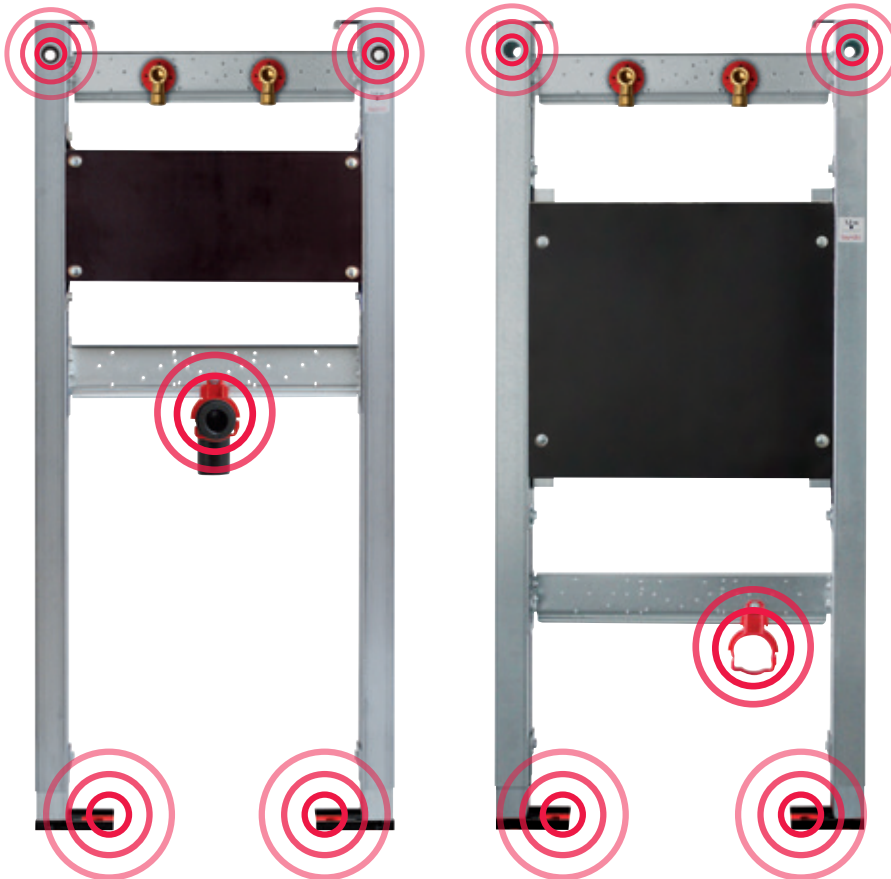
BS+ WT/Ausgussbecken-Montageeinheit für Wandarmatur

für den Trockenbau, bietet Installateuren und Planern die Möglichkeit auf vormontierte Einheiten zurückzugreifen.

Schallentkoppelt mit Premium-Wandhalter zur Vorwandmontage



Schallschutz DIN 4109



- Die Elemente bestehen aus 48 mm breiten Profilen, daher können Sie perfekt in eine 50er Gipskartonständerwand verbaut werden.
- GKFI-Bauplatten können Stoß an Stoß gesetzt werden
- Befestigen der Bauplatten ohne vorzubohren
- Schallentkopplung serienmäßig integriert (alle roten Kunststoffteile)
- Elementfüße standardmäßig 220 mm ausziehbar
- Hoher Korrosionsschutz durch sendzimir verzinkte Elemente.
- 4 Punkt-Befestigung
- Alle gängigen Normen werden eingehalten (z. B. DIN 4109 etc.)

BS+ WT-Montageeinheit

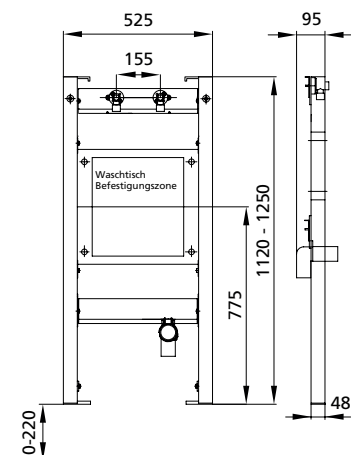
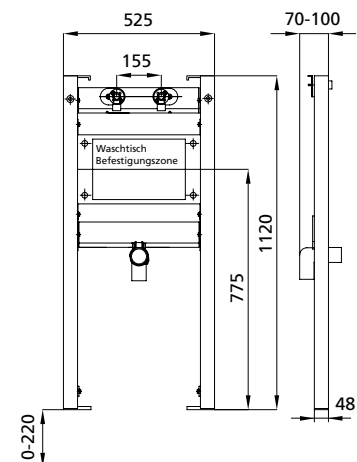
Art.-Nr. 212029.xx

auf Wunsch auch mit Fremdpressanschlüssen

BS+ Ausgussbecken-Montageeinheit

Art.-Nr. 212012.xx

auf Wunsch auch mit Fremdpressanschlüssen



Optional

Schallentkoppelte Premium-Wandhalter zur Vorwandmontage

Art.-Nr. 240012



BS+ WT-Montageeinheit für Standarmatur

für den Trockenbau, bietet Installateuren und Planern die Möglichkeit auf vormontierte Einheiten zurückzugreifen.

Schallentkoppelt mit Premium-Wandhalter zur Vorwandmontage



Schallschutz DIN 4109

- Die Elemente bestehen aus 48 mm breiten Profilen, daher können Sie perfekt in eine 50er Gipskartonständerwand verbaut werden.
- GKFI-Bauplatten können Stoß an Stoß gesetzt werden
- Befestigen der Bauplatten ohne vorzubohren
- Schallentkopplung serienmäßig integriert (alle roten Kunststoffteile)
- Elementfüße standardmäßig 220 mm ausziehbar
- Hoher Korrosionsschutz durch sendzimir verzinkte Elemente.
- 4 Punkt-Befestigung
- Alle gängigen Normen werden eingehalten (z. B. DIN 4109 etc.)



BS+ WT-Montageeinheit

Art.-Nr. 212005.xx

auf Wunsch auch mit
Fremdpressanschlüssen

BS+ WT-Montageeinheit

für Befestigung mit Gewindestangen

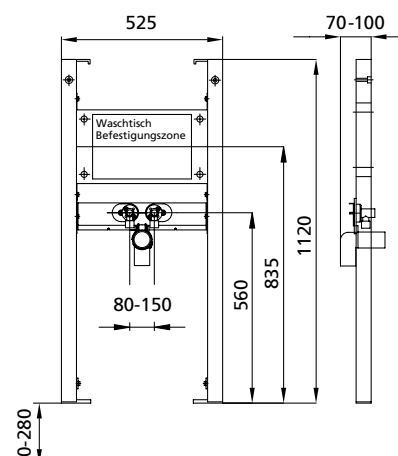
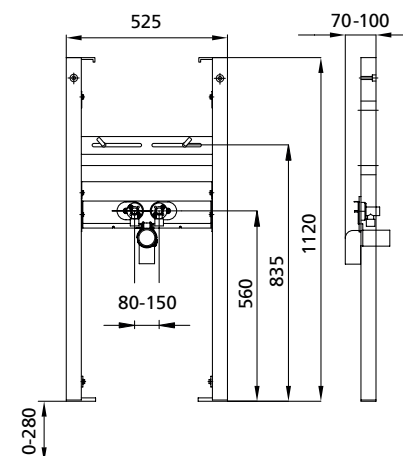
Art.-Nr. 212205.xx

auf Wunsch auch mit
Fremdpressanschlüssen

Optional

Schallentkoppelte Premium-Wandhalter zur Vorwandmontage

Art.-Nr. 240012



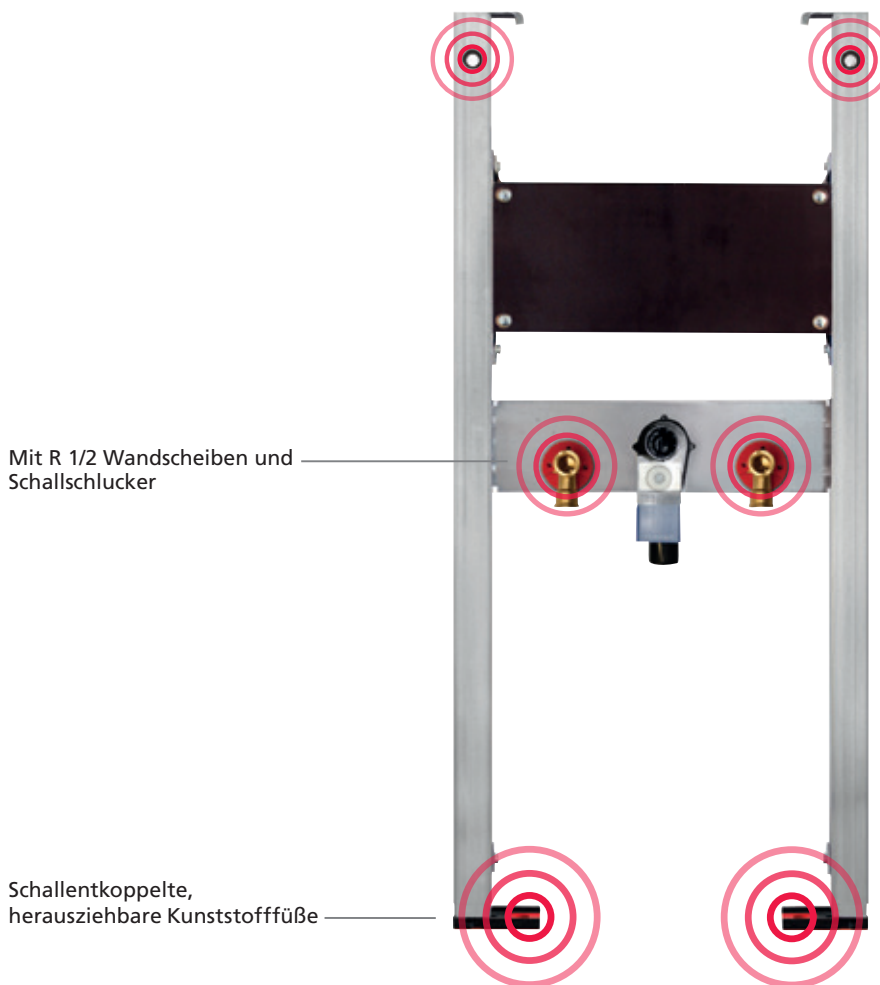
BS+ WT-Element für Standarmatur, barrierefreie Ausführung mit UP-Siphon

für den Trockenbau, bietet Installateuren und Planern die Möglichkeit auf vormontierte Einheiten zurückzugreifen.

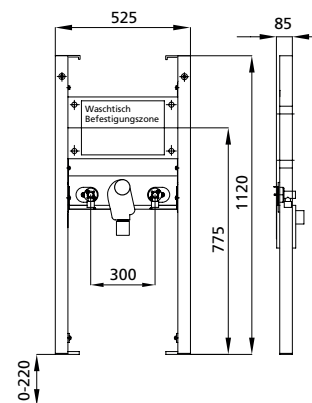
Schallentkoppelt mit Premium-Wandhalter zur Vorwandmontage



Schallschutz DIN 4109



- Die Elemente bestehen aus 48 mm breiten Profilen, daher können Sie perfekt in eine 50er Gipskartonständerwand verbaut werden.
- GKFI-Bauplatten können Stoß an Stoß gesetzt werden
- Mit eingebautem UP-Geruchverschluss, Anschlussbogen und Siphon-Abdeckung Edelstahl
- Befestigen der Bauplatten ohne vorzubohren
- Schallentkopplung serienmäßig integriert (alle roten Kunststoffteile)
- Elementfüße standardmäßig 220 mm ausziehbar
- Hoher Korrosionsschutz durch sendzimir verzinkte Elemente.
- 4 Punkt-Befestigung
- Alle gängigen Normen werden eingehalten (z. B. DIN 4109 etc.)



BS+ WT-Montageeinheit, barrierefreie Ausführung mit UP-Siphon Haas OHA 3500
Art.-Nr. 212136.xx

auf Wunsch auch mit Fremdpressanschlüssen

inkl. Zubehör
UP-Siphon Haas OHA 3500



Optional
Schallentkoppelte Premium-Wandhalter zur Vorwandmontage

Art.-Nr. 240012



BS+ Waschtisch-Element für Wasserzähler und UP-Absperrventil

für den Trockenbau, bietet Installateuren und Planern die Möglichkeit auf vormontierte Einheiten zurückzugreifen.

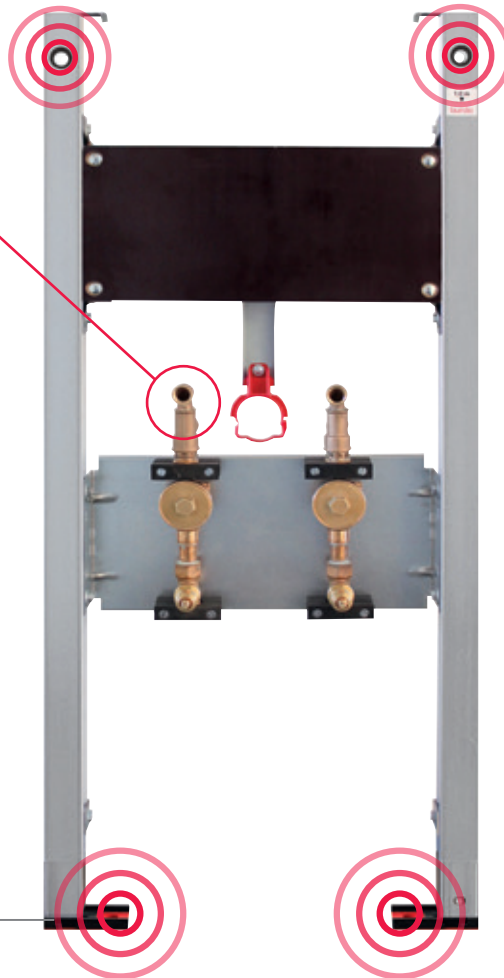
Schallentkoppelt mit Premium-Wandhalter zur Vorwandmontage



Schallschutz DIN 4109

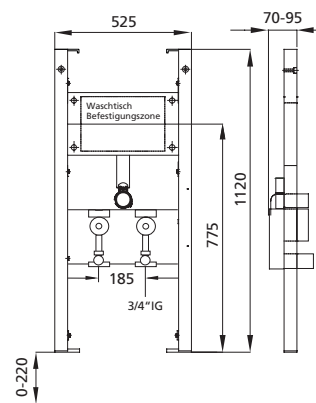


1/2" IG vorne
3/4" IG nach hinten



Schallentkoppelpelz,
herausziehbare Kunststofffüße

- Aus verzinkter, selbsttragender und schallentkoppelter Stahlkonstruktion,
- Mit Befestigungsplatte zur variablen Waschtischmontage,
- Mit schwenkbarem Siphonbogen DN 50,
- Mit allem Montagezubehör für Element und Waschtisch,
- 2 Unterputz-Armaturen-Kombinationen Wasserzähler-Absperrventile aus Rotguss, inkl. Verlängerung mit 1/2" Innengewinde für den Anschluss von Waschtisch-Eckventilen, inkl. Isolierung; Rotguss gemäß DIN-EN 1982 und DIN 50930 Teil 6, Dichtungselemente aus EPDM (KTW, W270 geprüft). 2 UP-Einrohranschlusstücke für MTK / MTW-NG (2" EAS KOAX) inkl. Blinddeckel und Dichtungssatz
- 2 Oberteile für die Absperrung, chrom



BS+ WT-Montageeinheit
mit Anschlussmöglichkeit Eckventil
Art.-Nr. 212028.00

BS+ WT-Montageeinheit
ohne Anschlussmöglichkeit Eckventil
Art.-Nr. 212028.99



Optional
Fertigbauset Absperrventile (Set á 2 Stück)
Art.-Nr. 960056

Optional
Schallentkoppelpelz Premium-Wandhalter
zur Vorwandmontage



Art.-Nr. 240012

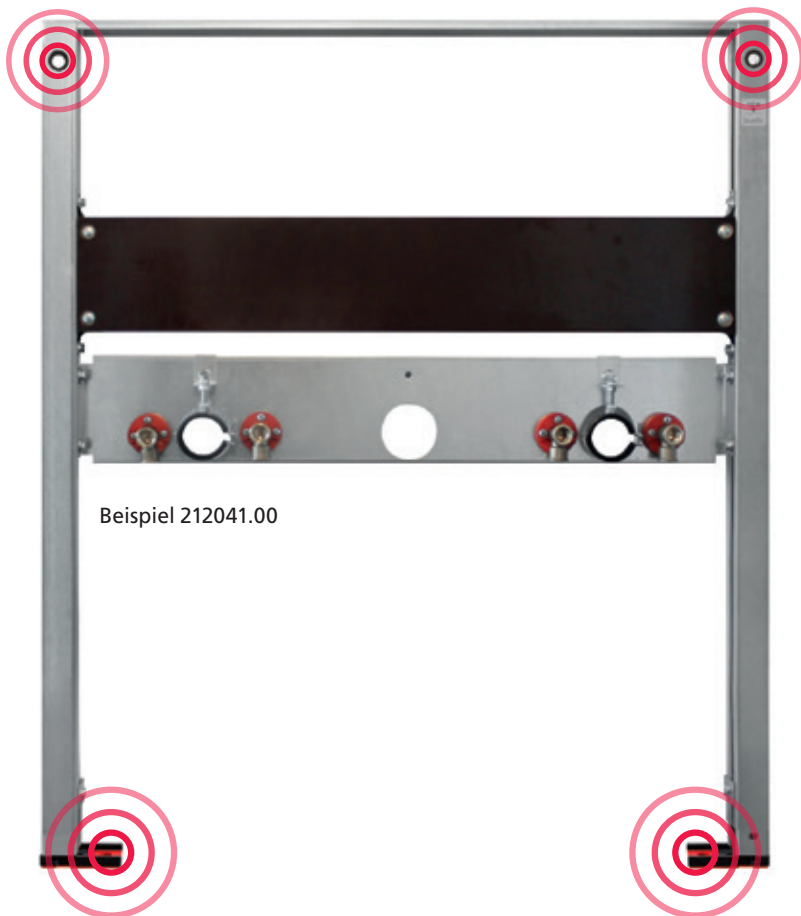
BS+ Reihen-Waschtisch-Element, 112 cm für Standarmatur

für den Trockenbau, bietet Installateuren und Planern die Möglichkeit auf vormontierte Einheiten zurückzugreifen.

Schallentkoppelt mit Premium-Wandhalter zur Vorwandmontage

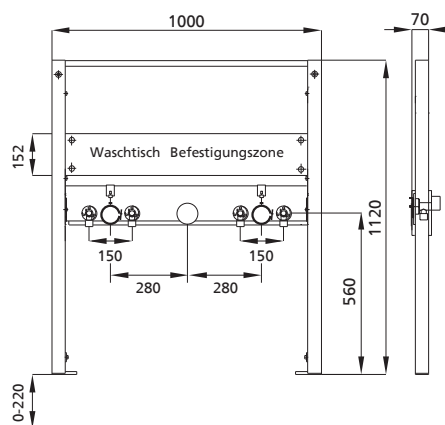


Schallschutz DIN 4109



Beispiel 212041.00

- Die Elemente bestehen aus 48 mm breiten Profilen, daher können Sie perfekt in eine 50er Gipskartonständerwand verbaut werden.
- GKFI-Bauplatten können Stoß an Stoß gesetzt werden
- Befestigen der Bauplatten ohne vorzubohren
- Schallentkopplung serienmäßig integriert (alle roten Kunststoffteile)
- Elementfüße standardmäßig 220 mm ausziehbar
- Hoher Korrosionsschutz durch sendzimir verzinkte Elemente.
- 4 Punkt-Befestigung
- Alle gängigen Normen werden eingehalten (z. B. DIN 4109 etc.)



BS+ Reihen-Waschtisch-Element, 112 cm für Standarmatur

Universal, 2 Plätze
2 x Standarmaturen, 1 x Ablauf mittig
B/H/T 1000/1120/70 mm (mit Ablauf)
Art.-Nr. 212040.xx

auf Wunsch auch mit Fremdpessanschlüssen

BS+ Reihen-Waschtisch-Element, 112 cm für Standarmatur

Universal, 2 Plätze
2 x Standarmaturen, 2 x Ablauf
B/H/T 1000/1120/70 mm (mit Ablauf)
Art.-Nr. 212041.xx

auf Wunsch auch mit Fremdpessanschlüssen

Hinweis:

Zeichnung des eingesetzten Waschtisches im Auftragsfall mit einreichen

Optional
Schallentkoppelte Premium-Wandhalter zur Vorwandmontage



Art.-Nr. 240012

BS+ Waschtisch-Element für Geberit Bambini Spiel- und Waschlandschaft

für den Trockenbau, bietet Installateuren und Planern die Möglichkeit auf vormontierte Einheiten zurückzugreifen.

Schallentkoppelt mit Premium-Wandhalter zur Vorwandmontage

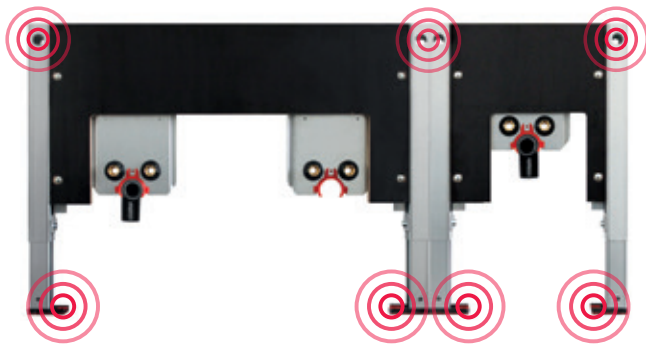


Schallschutz DIN 4109

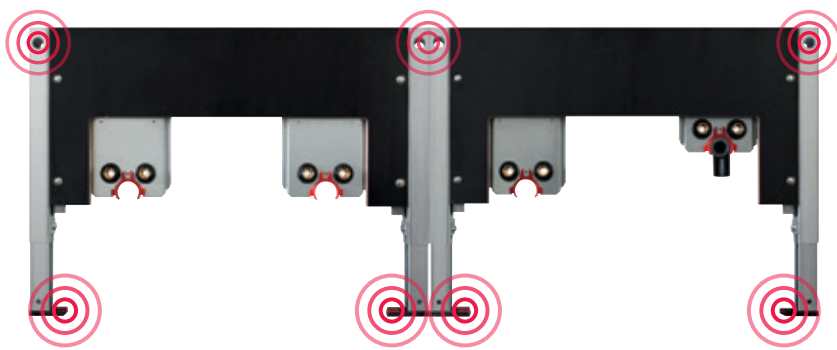
- Verzinkte, selbsttragende und schallentkoppelter Stahlkonstruktion,
- Befestigungsplatte zur variablen Waschtischmontage,
- Schwenkbarem Siphonbogen DN 50,
- Gumminippel 32 mm,
- Gesamtes Montagezubehör für Element und Waschtisch,
- Verstellbare Fußstützen 0-220 mm.



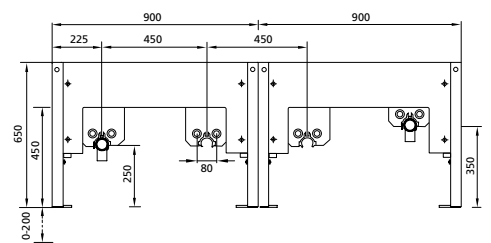
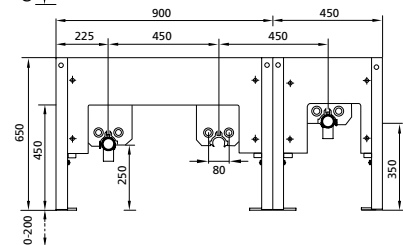
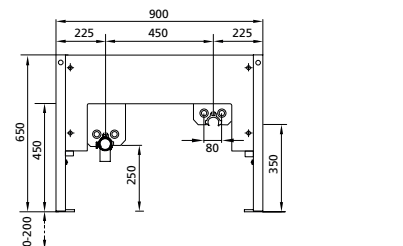
Beispiel 212044.00



Beispiel 212046.00



Beispiel 212048.00



Optional
Schallentkoppelte Premium-Wandhalter zur Vorwandmontage



Art.-Nr. 240012

BS+ Waschtisch-Element für

- Geberit Bambini 2 für Standarmatur tieferes Becken links
- Geberit Bambini 2 für Standarmatur tieferes Becken rechts
- Geberit Bambini 3 für Standarmatur tieferes Becken links
- Geberit Bambini 3 für Standarmatur tieferes Becken rechts
- Geberit Bambini 4 für Standarmatur tieferes Becken links
- Geberit Bambini 4 für Standarmatur tieferes Becken rechts

- Art.-Nr. 212044.00
- Art.-Nr. 212045.00
- Art.-Nr. 212046.00
- Art.-Nr. 212047.00
- Art.-Nr. 212048.00
- Art.-Nr. 212049.00

BS+ Urinal-Element mit Universal Rohbauset Burda

für den Trockenbau, bietet Installateuren und Planern die Möglichkeit auf vormontierte Einheiten zurückzugreifen.

Schallentkoppelt mit Premium-Wandhalter zur Vorwandmontage



Schallschutz DIN 4109

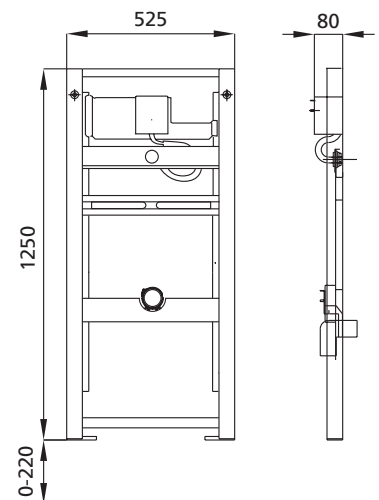
passend für BurdaTronic U-09



Schallentkoppelte Befestigungsschelle für Ablaufbogen

Schallentkoppelte, herausziehbare Kunststofffüße

- Die Elemente bestehen aus 48 mm breiten Profilen, daher können Sie perfekt in eine 50er Gipskartonständerwand verbaut werden.
- GKFI-Bauplatten können Stoß an Stoß gesetzt werden
- Befestigen der Bauplatten ohne vorzubohren
- Schallentkopplung serienmäßig integriert (alle roten Kunststoffteile)
- Elementfüße standardmäßig 220 mm ausziehbar
- Hoher Korrosionsschutz durch sendzimir verzinkte Elemente.
- 4 Punkt-Befestigung
- Alle gängigen Normen werden eingehalten (z. B. DIN 4109 etc.)



BS+ Urinal-Element
mit Burda Universal Rohbauset
für BurdaTronic U-09
Art.-Nr. 214989

mit Burda Universal Rohbauset
für BurdaTronic U-09 für Sprühkopf
Art.-Nr. 214889



Notwendiges Zubehör
Urinal-Spülsystem, Netzbetrieb
BurdaTronic, Optoelektronik

Art.-Nr. 505455.60

Optional
Schallentkoppelte Premium-Wandhalter
zur Vorwandmontage

Art.-Nr. 240012



BS+ Urinal-Element mit Universal Rohbauset Geberit

für den Trockenbau, bietet Installateuren und Planern die Möglichkeit auf vormontierte Einheiten zurückzugreifen.

Schallentkoppelt mit Premium-Wandhalter zur Vorwandmontage

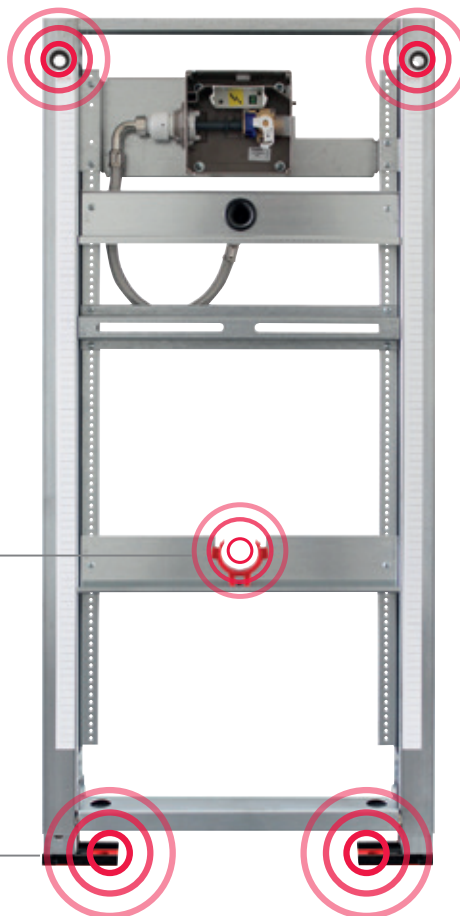


Schallschutz DIN 4109

passend für
Geberit Fertigmontageset
HyTronic und HyTouch

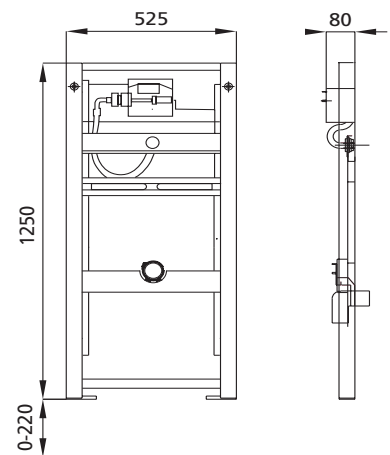
Schallentkoppelte Befestigungs-
schelle für Ablaufbogen

Schallentkoppelte, herauszieh-
bare Kunststofffüße



BS+ Urinal-Element
mit Geberit Universal Rohbauset
Art.-Nr. 214712

- Die Elemente bestehen aus 48 mm breiten Profilen, daher können Sie perfekt in eine 50er Gipskartonständerwand verbaut werden.
- GKFI-Bauplatten können Stoß an Stoß gesetzt werden
- Befestigen der Bauplatten ohne vorzubohren
- Schallentkopplung serienmäßig integriert (alle roten Kunststoffteile)
- Elementfüße standardmäßig 220 mm ausziehbar
- Hoher Korrosionsschutz durch sendzimir verzinkte Elemente.
- 4 Punkt-Befestigung
- Alle gängigen Normen werden eingehalten (z. B. DIN 4109 etc.)



Optional
Schallentkoppelte Premium-Wandhalter
zur Vorwandmontage

Art.-Nr. 240012



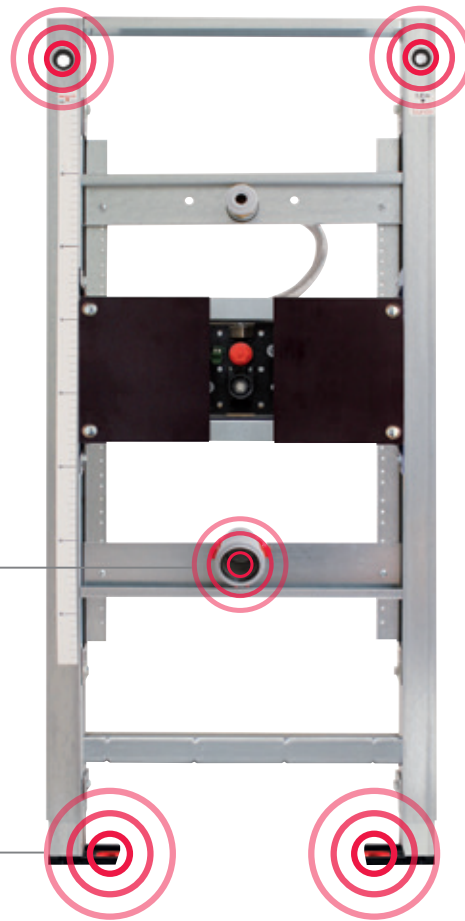
BS+ Urinal-Element mit Burda Universal Rohbauset Flowtronik

für den Trockenbau, bietet Installateuren und Planern die Möglichkeit auf vormontierte Einheiten zurückzugreifen.

Schallentkoppelt mit Premium-Wandhalter zur Vorwandmontage



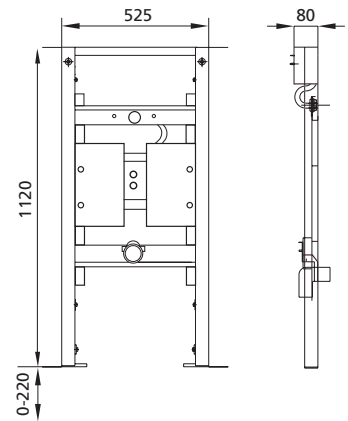
Schallschutz DIN 4109



Schallentkoppelte Befestigungsschelle für Ablaufbogen

Schallentkoppelte, herausziehbare Kunststofffüße

- Die Elemente bestehen aus 48 mm breiten Profilen, daher können Sie perfekt in eine 50er Gipskartonständerwand verbaut werden.
- GKFI-Bauplatten können Stoß an Stoß gesetzt werden
- Befestigen der Bauplatten ohne vorzubohren
- Schallentkopplung serienmäßig integriert (alle roten Kunststoffteile)
- Elementfüße standardmäßig 220 mm ausziehbar
- Hoher Korrosionsschutz durch sendzimir verzinkte Elemente.
- 4 Punkt-Befestigung
- Alle gängigen Normen werden eingehalten (z. B. DIN 4109 etc.)



BS+ Urinal-Element
mit Burda Universal Rohbauset Flowtronik
Art.-Nr. 214800

programmierbar
mittels Android App



Notwendiges Zubehör
verdeckte Urinalsteuerung
mit Siphonsensor, Netzbetrieb
Burda Flowtronik

Art.-Nr. 5214854

Optional
Schallentkoppelte
Premium-Wandhalter
zur Vorwandmontage

Art.-Nr. 240012



BS+

Wandausgussbecken-Element mit Geberit UP-Spülkasten Sigma, Geberit UP-Spülkasten Delta oder Burda UP-Spülkasten K770 vorbereitet für Wandarmatur

Einsatzbereiche: Kindertagesstätten, Krankenhäuser, Pflegeheime etc.



Laufen Bernina
mit UP-SPK Sigma Art.-Nr. 211057.01
mit UP-SPK Delta Art.-Nr. 211061.99
mit UP-SPK K770 Art.-Nr. 211065.00



Geberit Publica (vormals Keramag Espital)
mit UP-SPK Sigma Art.-Nr. 211060.01
mit UP-SPK Delta Art.-Nr. 211062.99
mit UP-SPK K770 Art.-Nr. 211066.00

geeignet für: Trockenbau und Vorwand

- Selbsttragender sendzimirverzinkter und schallentkoppelter Stahlrahmen 48 mm
- Traverse Armatur höhenverstellbar 770-1250 mm
- Wasseranschluss hinten oder oben Mitte
- Bauschutz für Serviceöffnung schützt vor Feuchtigkeit und Schmutz
- Ohne Wandausgussbecken

Optional

Schallentkoppelte Premium-Wandhalter zur Vorwandmontage



BS+

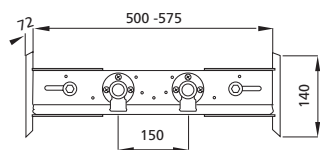
Armaturenplatten und Traversen geeignet für: Trockenbau

- Aus verzinkter Blechkonstruktion
- Mit seitlicher Befestigungsmöglichkeit an CW-Profilen einer Ständerwand
- Mit allem Montagezubehör

BS+ Universal Traverse für Aufputzarmaturen/Zapfventil



mit 2 Wandscheiben, 1/2"
Art.-Nr. 215005.00
auf Wunsch auch mit
Fremdpressanschlüssen

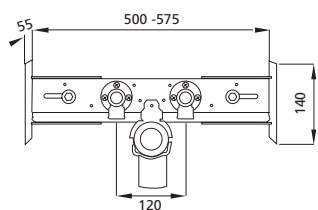


mit 1 Wandscheibe, 1/2"
Art.-Nr. 216209.00
auf Wunsch auch mit
Fremdpressanschlüssen

BS+ Universal Traverse für Küchenspüle



mit 2 Wandscheiben, 1/2"
und Ablaufbogen DN50
Art.-Nr. 216100.00
auf Wunsch auch mit
Fremdpressanschlüssen

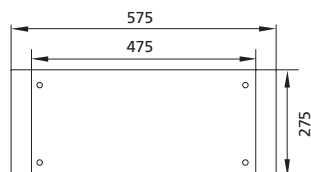


mit Ablaufbogen DN50,
ohne Wandscheiben
Art.-Nr. 215013

BS+ Universal Traverse für AP/UP-Armaturen, Lüfter, Hygienespülungen und anderen Einbaugeräten



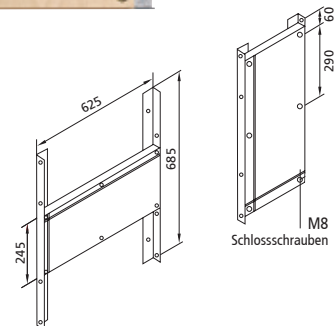
BS+ Traverse Universal
für UP-Armaturen/Lüfter
und Hygienespülungen
tiefenverstellbar und mit
drehbarem Winkel
Art.-Nr. 215033



BS+ Universal Befestigungsplatte zur Aufnahme von Halte-, Stütz- und Klappgriffen



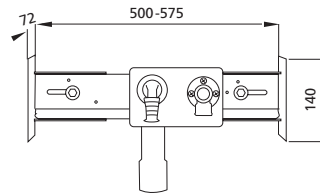
Art.-Nr. 240015



BS+ Traverse für Waschmaschine



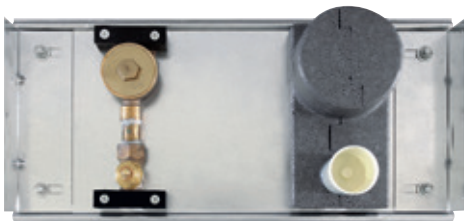
BS+ Traverse
für Waschmaschine
Art.-Nr. 216004



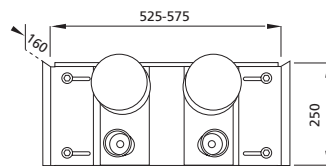
mit UP-Siphon WM und Wandscheibe 1/2".

auf Wunsch auch mit Fremdpressanschlüssen

BS+ Traverse für Wasserzähler



BS+ Traverse für Wasserzähler
Art.-Nr. 215015



- 2 UP-Einrohranschlusstücke für MTK / MTW-NG (2" EAS KOAX) inkl. Blinddeckel u. Dichtungssatz
- 2 UP Kolbenventile, tottraumfrei und druckverlustarm (DIN DVGW geprüft mit Schallschutz nach DIN 4109, Armaturengruppe 1)
- 4 schallgedämmte Halterungen
- 2 zweiteilige Isolierungen aus Styropor - Baustoffklasse B1 (zul. Betriebsüberdruck PB: 10 bar, zul. Betriebstemperatur TB: 90°C, Durchflusstoff: Trinkwasser)
- Aus verzinkter Blechkonstruktion
- Mit seitlicher Befestigungsmöglichkeit an CW-Profilen einer Ständerwand
- Mit allem Montagezubehör

BS+ Waschtisch-Traverse für Standarmatur



Version A

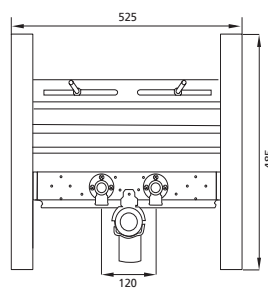
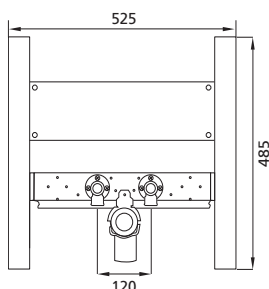
Version B

- verzinkte Stahlkonstruktion
- Befestigungsplatte zur variablen Waschtischmontage
- schwenkbarer Siphonbogen DN 50
- Gumminippel 32 mm
- gesamtes Befestigungs- und Montagezubehör
- Armaturenplatte zur Aufnahme der Wandscheiben
- 2 schallentkoppelte Anschlussbefestigungen
- Wandscheiben 1/2"

Version A Maße: B / H / T 525 / 485 / 70 mm
Version B Maße: B / H / T 525 / 485 / 50 mm

Hinweis:

Endnummer .xx ersetzen durch .00 für Standardanschluss 1/2" x 1/2"
.99 ohne Anschluss



Version A 230300.xx
m. Befestigungsplatte aus Schichtholz

Version B 230301.xx
m. Befestigung über Gewindestangen

BS+ Element für Aufputz- / Unterputzarmaturen



für UP-Armaturen
Art.-Nr. 218008



für Aufputzarmaturen
Art.-Nr. 230108.00
auf Wunsch auch mit
Fremdpressanschlüssen



Wandarmaturen für Duschen
und Badewannen
Art.-Nr. 230109
auf Wunsch auch mit
Fremdpressanschlüssen

Optional
Schallentkoppelte
Premium-Wandhalter
zur Vorwandmontage



Art.-Nr. 240012

BS+ Duschelement mit vormontiertem Geberit-Ablauf



Armaturenplatte
tiefenverstellbar

für Aufputz-Armaturen
BH 1460 mm
Art.-Nr. 230120.00
auf Wunsch auch mit
Fremdpressanschlüssen



Armaturenplatte
tiefenverstellbar

für UP-Armaturen
BH 1460 mm
Art.-Nr. 218010



BH 500 mm
Art.-Nr. 230125



Taverse ist höhen- und
tiefenverstellbar 40-110mm
Art.-Nr. 235400

Badewannen- Element

BS+ Dusch-Element für Brausekopf

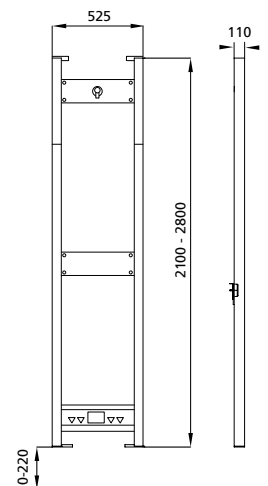


für UP-Armaturen und
Geberit Wandablauf
Art.-Nr. 235300
auf Wunsch auch mit
Fremdpressanschlüssen

für UP-Armaturen
Art.-Nr. 235200
auf Wunsch auch mit
Fremdpressanschlüssen

für Aufputz-Armaturen
u. Geberit Wandablauf
Art.-Nr. 235350.00
auf Wunsch auch mit
Fremdpressanschlüssen

für Aufputz-Armaturen
Art.-Nr. 235250.00
auf Wunsch auch mit
Fremdpressanschlüssen



Taversen sind höhen-
und tiefenverstellbar
40-110 mm

geeignet für: Trockenbau und Vorwand

- Selbsttragender sendzimirverzinkter und schallentkoppelter Stahlrahmen 48 mm
- Traverse Armatur höhenverstellbar
- Traverse für Brausekopf
- Vormontierter Geberit Duschauflauf zur Entwässerung bodenebener Duschen, Abdeckung Kunststoff Chrom



Optional
Wandhalter zur rückseitigen
Vorwandmontage
Art.-Nr. 240020

Santro

für die fix und fertig beplankte
Vorwandinstallation

für den Grundausbau kleiner und großer Bäder
für die Renovierung oder den Neuausbau

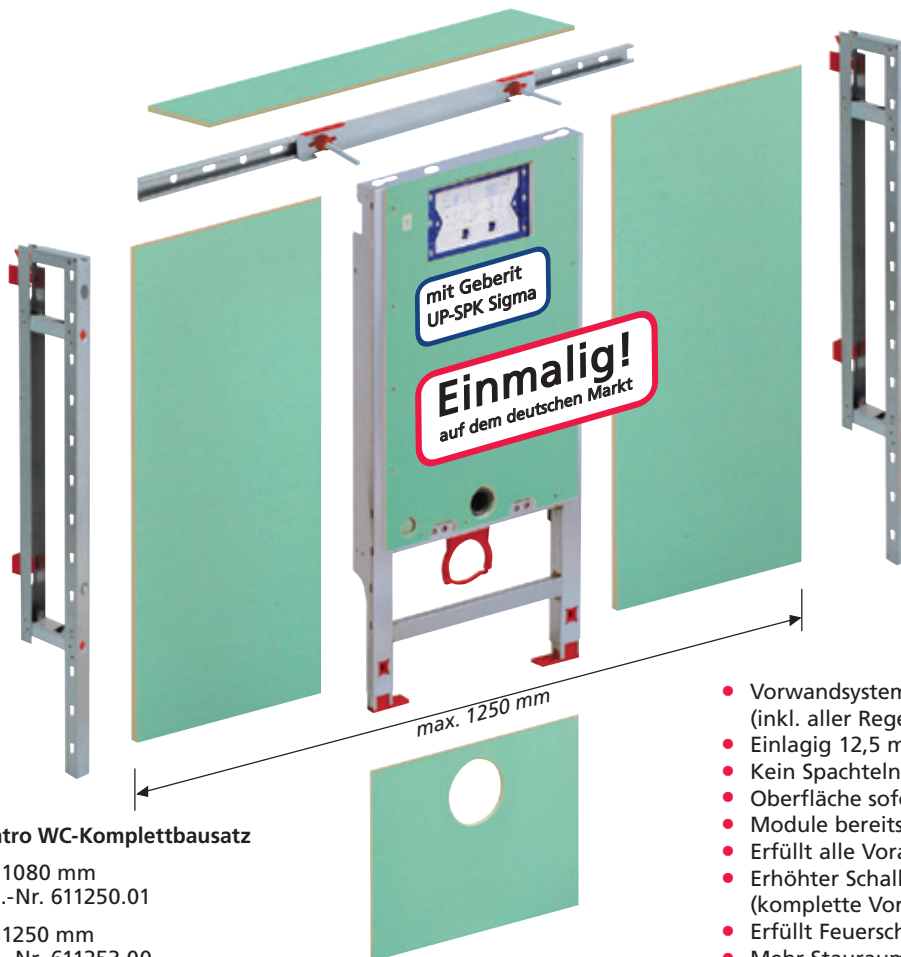


Montage an einem Tag

Warum Santro Vorwandssystem?

- Schnelle und einfache Montage
- Einfache Planung (nur ein Artikel)
- Sauber (kein Dreck/Schutt/Mauern)

Bereits ab Werk komplett schallentkoppelt



alle WCs kompatibel mit Duravit Sensowash®

Geberit UP-Spülkästen kompatibel mit Geberit AquaClean und Einwurfschacht für Reinigungswürfel

Santro WC-Komplettbausatz

BH 1080 mm
Art.-Nr. 611250.01

BH 1250 mm
Art.-Nr. 611253.00

- Vorwandssystem mit Beplankung bis 125 cm Breite (inkl. aller Regeldurchbrüche)
- Einlagig 12,5 mm GKFI-Platten
- Kein Spachteln
- Oberfläche sofort verfliesbar
- Module bereits vorbeplankt
- Erfüllt alle Voraussetzungen für die VDI 4100
- Erhöhter Schallschutz nach DIN 4109 (komplette Vorwand schallentkoppelt)
- Erfüllt Feuerschutznorm DIN 4102
- Mehr Stauraum durch Einbaumöbel möglich

Kombinationsbeispiele:



Geberit Sigma01
Art.-Nr. 551 030.xx



Geberit Sigma10
Art.-Nr. 550 037.xx



Geberit Sigma20
Art.-Nr. 550 028.xx



Geberit Sigma30
Art.-Nr. 550 065.xx



Geberit Sigma50
Art.-Nr. 550 027.xx



Geberit Sigma60
Art.-Nr. 550 067.xx

Santro

für die fix und fertig beplankte
Vorwandinstallation

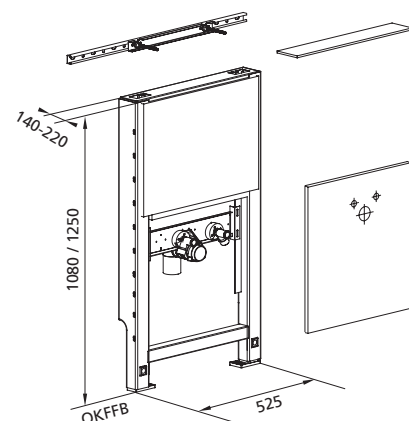
Waschtisch-Modul für Standarmatur



Santro WT-Modul
für Standarmatur, BH 1080 mm
Art.-Nr. 621258.00



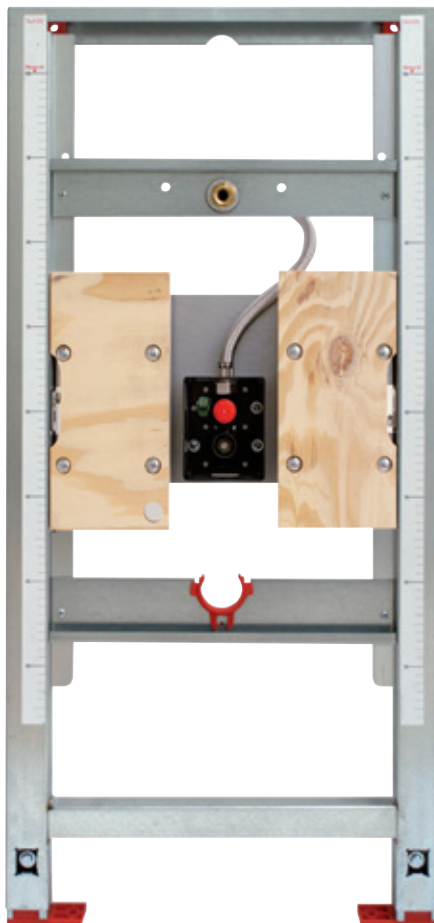
- Aus verzinkter, selbsttragender und schallentkoppelter Stahlkonstruktion
- Mit einlagiger (12,5 mm) GKFI-Bauplatte, inkl. aller Regeldurchbrüche
- Mit schallentkoppelter Montagेशiene
- Mit Befestigungsplatte zur variablen Waschtischmontage
- Mit schwenkbarem, in der Tiefe verstellbarem Siphonbogen DN 50
- Mit Gumminippel 32 mm
- Mit allem Montagezubehör
- Mit verstellbaren Fuß-Stützen, 0-220 mm
- Mit 2 schallentkoppelten, in der Breite einstellbaren Wandscheiben 1/2"



Santro

für die fix und fertig beplankte
Vorwandinstallation

Urinal-Modul mit UP-Rohbauset für Flowtronik



Santro Urinal-Modul
für Rohbauset Flowtronik,

BH 1080 mm
Art.-Nr. 646000

BH 1250 mm
Art.-Nr. 646001

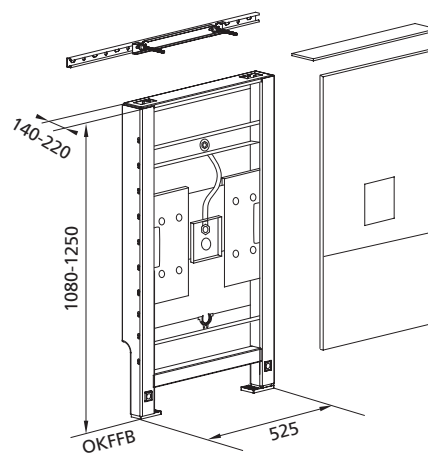


Vandalensicher

- Aus verzinkter, selbsttragender und schallentkoppelter Stahlkonstruktion
- Mit vormontiertem Rohbauset
- Mit einlagiger (12,5 mm) GKFI-Bauplatte, inkl. aller Regeldurchbrüche
- Mit schallentkoppelter Montagेशiene
- Mit einstellbaren Traversen
- Mit allem Montagezubehör
- Mit verstellbaren Fuß-Stützen, 0-220 mm

Hinweis:

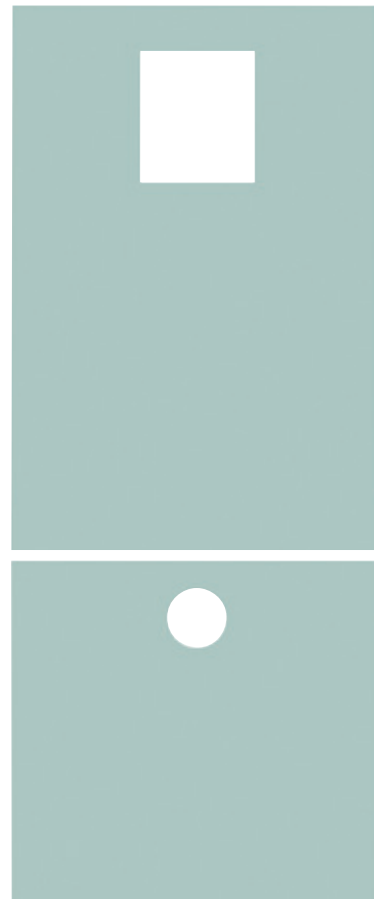
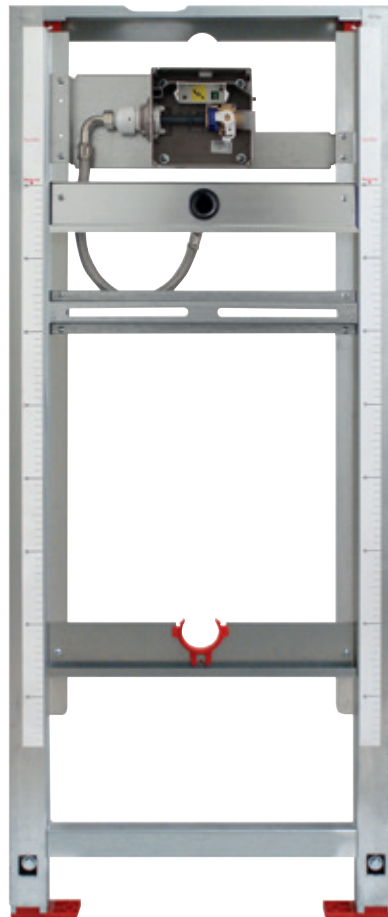
Nicht geeignet für Urinale mit eingeformten Absaugstiphon, z. B. V&B Omnia Pro #7502 00, #7503 00, #7504 00 etc.



Santro

für die fix und fertig beplankte
Vorwandinstallation

Urinal-Modul mit Geberit Rohbauset Universal

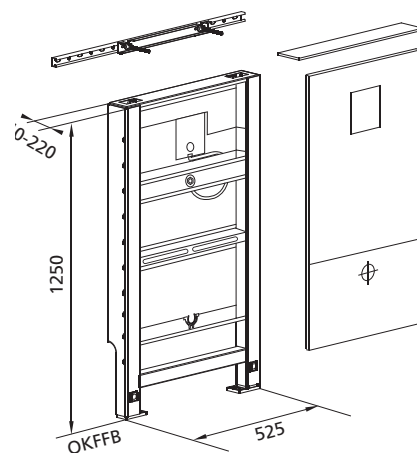


Santro Urinal-Modul
mit Geberit Rohbauset Universal,
für Hy-Tronic und Hy-Touch
BH 1250 mm
Art.-Nr. 647572

- Aus verzinkter, selbsttragender und schallentkoppelter Stahlkonstruktion
- Mit vormontiertem Rohbauset
- Mit einlagiger (12,5 mm) GKFI-Bauplatte, inkl. aller Regeldurchbrüche
- Mit schallentkoppelter Montageschiene
- Mit einstellbaren Traversen
- Mit allem Montagezubehör
- Mit verstellbaren Fuß-Stützen, 0-220 mm

Hinweis:

Nicht geeignet für Urinale mit eingeformten Absaugstutzen, z. B. V&B Omnia Pro #7502 00, #7503 00, #7504 00 etc.



Santro

Durchlauferhitzer Schrank-Element
für Schrank, 30 cm breit mit einer Tür für Durchlauferhitzer



Element für Schrank
für Durchlauferhitzer
Art.-Nr. 215010.00

Einbauschränk 30 cm
Art.-Nr. 403160

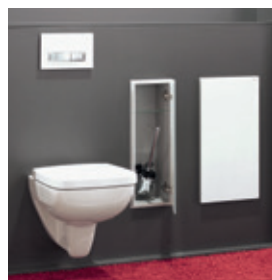


für den Einbau in
eine Ständerwand
nach DIN 18183 oder
in Verbindung mit
dem Zubehörset
Art.-Nr. 240 008 als
Einzelement in einer
Vorwandinstallation
verwendbar.

Befestigungsmaterial
und Einbaurahmen
aus verzinkter
Stahlkonstruktion

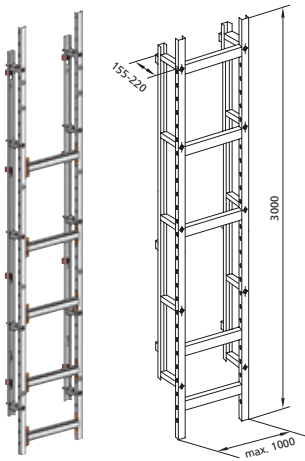
B/H 400/1120

Einbaubeispiele:



Santro Zubehör

Santro Schachtelement



Typ 190
1000 / 3000 / 155-220 mm
Art.-Nr. 677057

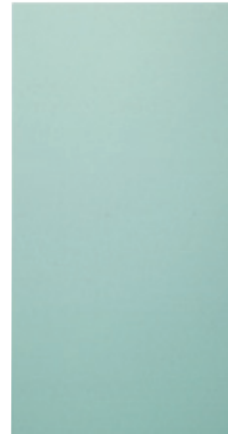
geeignet für: Vorwand

Zum Verkleiden von Schächten und Rohrsträngen, sowie zur Aufnahme von Armaturenplatten (mittels Distanzschienen)
Für Bade-, Brausebatterien oder Spiegelschränke etc.

aus verzinkter, schallentkoppelter Stahlkonstruktion bestehend aus 2 Seitenteilen, mit 2 Distanzschienen à 3 Meter zum Ausfächern

Typ 135
für reduzierte Einbautiefe
1000 / 3000 / 135-160 mm
Art.-Nr. 677040

Santro GKFI Bauplatte

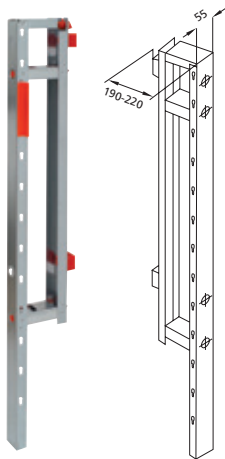


Kernimprägnierte, faserverstärkte Gipskartonplatte.

B x H x T
624 x 1075 x 12,5 mm
Art.-Nr. 697024

598 x 1300 x 12,5 mm
Art.-Nr. 697000

Santro Zwischenträger für Ablagentiefe 190-220 mm



Typ 108
Bauhöhe 1080 mm
Bautiefe 190-220 mm
Art.-Nr. 667409

Typ 85
Bauhöhe 850 mm
Bautiefe 190-220 mm
Art.-Nr. 667416

Zur Verlängerung einer Ausbaustrecke und zum Überbrücken von Abständen über 625 mm Breite zwischen 2 Sanitär-Modulen etc.

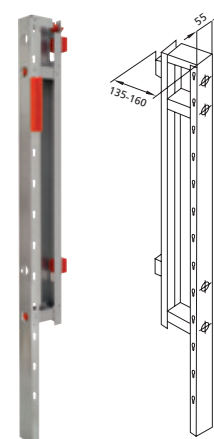
Geeignet auch zur Aufnahme von Armaturenplatten, Rahmen für Einbauschiene (mittels Distanzschienen), ausrichtbar in der Tiefe, sowohl links als auch rechts verwendbar

aus verzinkter, schallentkoppelter Stahlkonstruktion

Typ 125
Bauhöhe 1250 mm
Bautiefe 190-220 mm
Art.-Nr. 667423

Typ 60
Bauhöhe 600 mm
Bautiefe 190-220 mm
Art.-Nr. 667520

Santro Zwischenträger für Ablagentiefe 135-160 mm



Typ 108 S
Bauhöhe 1080 mm
Art.-Nr. 667430

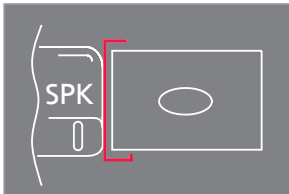
Typ 85 S
Bauhöhe 850 mm
Art.-Nr. 667437

Typ 125 S
Bauhöhe 1250 mm
Art.-Nr. 667454

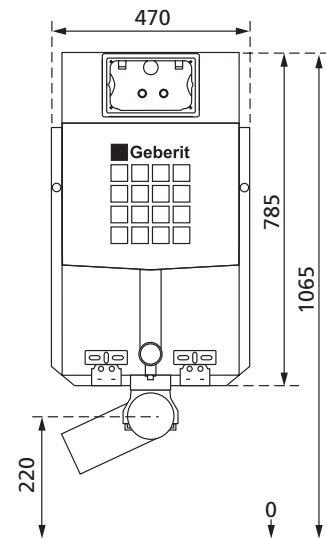
Kombiset Montageelement zum Ausmauern

Kombiset WC-Element mit UP-Spülkasten Sigma

Ansicht von oben



- Monteeinheit, verzinkt mit vier Befestigungspunkten
- eingebauter, schwitzwassergedämmter UP-Spülkasten Geberit Sigma
- Keramikbefestigung M12, Abstandsmaß 18 oder 23 cm
- Ablaufbefestigung
- Anschlussbogen aus PE-HD, DN 90 mm Inkl. Übergangsmuffe aus PE-HD, DN 90/110 mm
- Wand-WC Anschlussgarnitur
- Bauschutz für die Revisionsöffnung
- Wasseranschluss 1/2" AG mit integriertem Eckventil



Kombiset WC-Element mit UP-SPK Geberit Sigma für den Nassbau Art.-Nr. 511109.01

alle WCs kompatibel mit Duravit Sensowash®

Geberit UP-Spülkästen kompatibel mit Geberit AquaClean und Einwurfschacht für Reinigungswürfel

Kombinationsbeispiele:



Geberit Sigma01



Geberit Sigma10



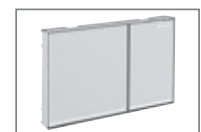
Geberit Sigma20



Geberit Sigma30



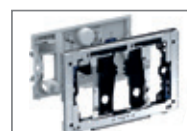
Geberit Sigma50



Geberit Sigma60



Geberit Sigma70



Einschub für Geberit Duo-Fresh Stick

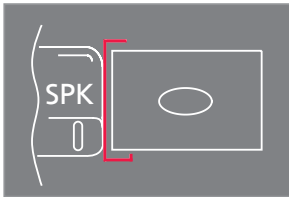


Kombiset

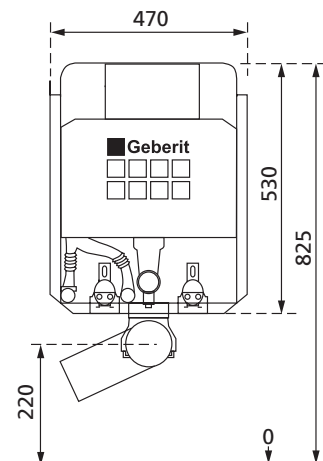
Montageelement zum Ausmauern, 82,5 cm

Kombiset WC-Element mit UP-Spülkasten Omega

Ansicht von oben



- Montageeinheit, verzinkt mit vier Befestigungspunkten
- eingebauter, schwitzwassergedämmter UP-Spülkasten Geberit Omega
- Keramikbefestigung M12, Abstandsmaß 18 oder 23 cm
- Ablaufbefestigung
- Anschlussbogen aus PE-HD, DN 90 mm Inkl. Übergangsmuffe aus PE-HD, DN 90/110 mm
- Wand-WC Anschlussgarnitur
- Bauschutz für die Revisionsöffnung
- Wasseranschluss 1/2" AG mit integriertem Eckventil



Kombiset WC-Element mit UP-SPK Geberit Omega für den Nassbau Art.-Nr. 511890.00

alle WCs
kompatibel mit Duravit Sensowash®

Geberit UP-Spülkästen
kompatibel mit Geberit AquaClean und
Einwurfschacht für Reinigungswürfel

Kombinationsbeispiele:



Geberit Omega20



Geberit Omega30

burda
Sanitärtechnik

Herbert Burda GmbH
Krefelder Straße 87
40549 Düsseldorf

Tel. +49 211 95001-0
Fax. +49 211 500575

www.burda-online.com