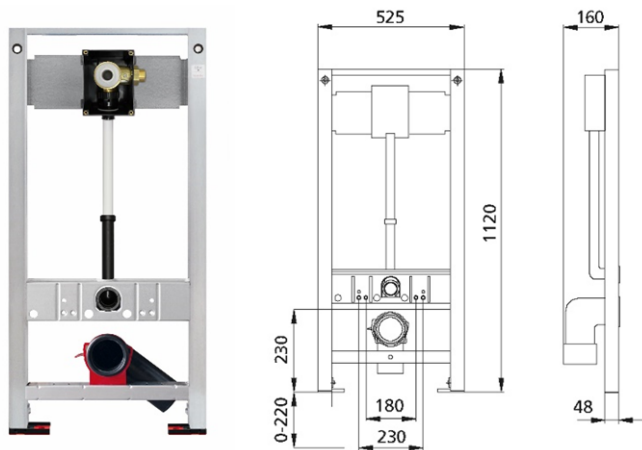


BS+ WC-Element für WWC, 112 cm mit Schell Unterputz WC Druckspüler Compact II

Schallentkoppelt mit optionalen Premium-Wandhaltern zur Vorwandmontage



Verwendungszwecke

- Für Trockenbau
- Zum Einbau in teil- oder raumhohe Vorwandinstallationen
- Zum Einbau in raumhohe Installationswände
- Für Wand-WC's mit Anschlussmaßen nach DIN EN 33:2011-11
- Für Wand-WC's mit Ausladung bis 62 cm geeignet
- Für Fußbodenaufbauten 0-22 cm

Eigenschaften

- Selbsttragender sendzimirverzinkter und schallentkoppelter Stahlrahmen 48 mm
- Rahmen vorbereitet zur Aufnahme von WC-Kraftlagern bei WC-Keramiken mit kleiner Auflagenfläche
- Fußstützen verzinkt, verstellbar 0-22 cm
- Kunststofffüße drehbar, Tiefe passend zum Einbau in U-Profile UW 50 und UW 75
- Anschlussbogen in verschiedenen Tiefenpositionen werkzeuglos montierbar
- Befestigung Anschlussbogen schallgedämmt

Lieferumfang

- mit eingebautem Rohbauset WC-Druckspüler
- Vormontierte Wasserstrecke aus Messing
- Vorabsperrung/Anschluss G 3/4 AG, rechts
- Durchspülstopfen G 3/4 AG
- Putzdeckel
- Anschlussset für WC, DN 90 mm
- Anschlussbogen aus PE-HD, DN 90 mm
- Übergangsmuffe aus PE-HD, DN 90/110 mm
- 2 Gewindestangen M12
- Befestigungsmaterial

Fabrikat: Burda
Typ: BS+
Artikel-Nr.: 211246