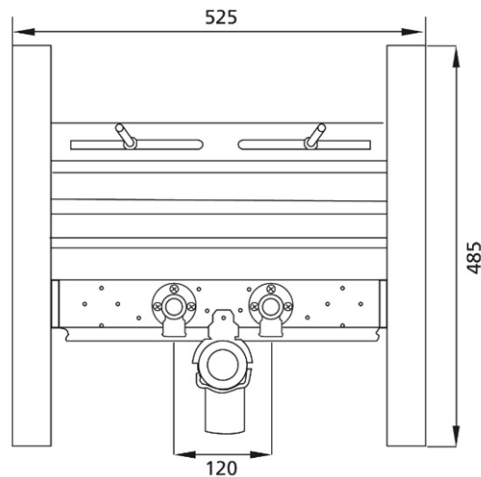


**BS+** Traverse für Waschtisch, Befestigung über Gewindestangen,  
Standarmatur



**Verwendungszwecke**

- Für Trockenbau
- Zum Einbau in raumhohe Installationswände
- Zur Montage von Waschtischen
- Für Standarmaturen

**Eigenschaften**

- Traverse sendzimirverzinkt
- Traverse breitenverstellbar
- Universelle Metalltraverse zur Montage von Waschtischen
- Befestigung für Anschlussbogen schallgedämmt
- Schutzstopfen

**Lieferumfang**

- 2 Anschlusswinkel R 1/2
- 2 Schalldämmunterlagen
- Anschlussbogen aus PE-HD DN 50 mm
- Dichtung DN 44/32 mm
- 2 Gewindestangen M10
- 2 Dämmhülsen
- Schutzstopfen
- Befestigungsmaterial

Fabrikat: Burda

Typ: BS+

Artikel-Nr.: 230301.00