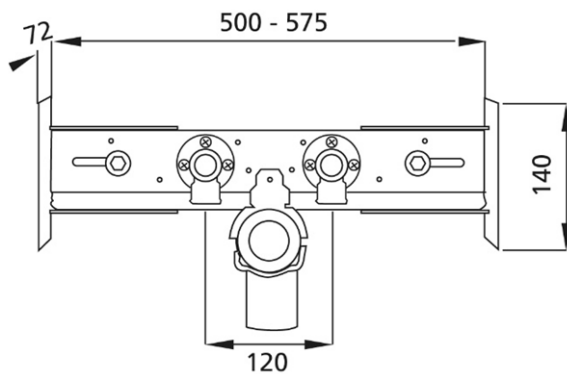


BS+ Traverse für Standarmatur Küchenspüle

Bereits ab Werk komplett schallentkoppelt



Verwendungszwecke

- Für Trockenbau
- Zum Einbau in raumhohe Installationswände
- Für Spültische

Eigenschaften

- Traverse sendzimirverzinkt
- Traverse Armatur höhen- und breitenverstellbar

Lieferumfang

- 2 Wanddurchführungen R 1/2
- 2 Schalldämmunterlagen
- Anschlussbogen aus PE-HD DN 50 mm
- Dichtung DN 44/40 mm
- 1 Schutzstopfen
- Befestigungsmaterial

Fabrikat: Burda

Typ: BS+

Artikel-Nr.: 216100.00