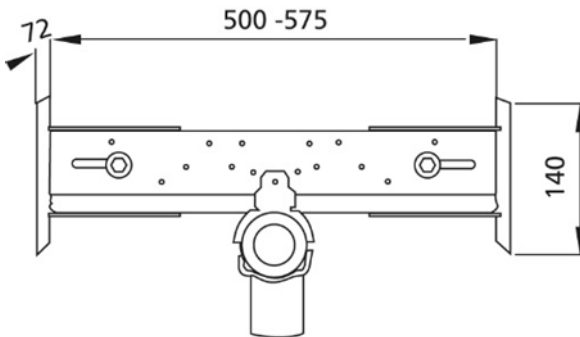


BS+ Traverse Ablaufhalterung mit Ablaufbogen DN 50

Bereits ab Werk komplett schallentkoppelt



Verwendungszwecke

- Für Trockenbau
- Zum Einbau in raumhohe Installationswände
- Für Spültische

Eigenschaften

- Traverse sendzimirverzinkt
- Traverse Armatur höhen- und breitenverstellbar
- Für Wäschetrockner, Waschmaschinen oder Geschirrspüler

Lieferumfang

- Anschlussbogen aus PE-HD DN 50 mm
- Dichtung DN 44/40 mm
- Befestigungsmaterial

Fabrikat: Burda

Typ: BS+

Artikel-Nr.: 215013