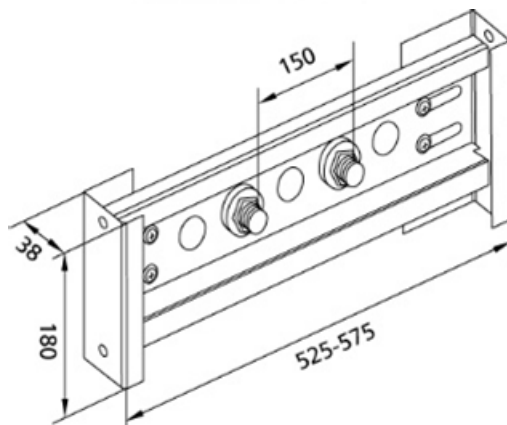


BS+ Traverse für Wandarmatur AP, mit 2 Wanddurchführungen R 1/2,
variable Armaturenposition

Bereits ab Werk komplett schallentkoppelt



Verwendungszwecke

- Für Trockenbau
- Zum Einbau in raumhohe Installationswände
- Für AP-Wandarmaturen

Eigenschaften

- Traverse sendzimirverzinkt
- Traverse Armatur höhen- und breitenverstellbar

Lieferumfang

- 2 Wanddurchführungen R 1/2
- 2 Schalldämmunterlagen
- Befestigungsmaterial

Fabrikat: Burda

Typ: BS+

Artikel-Nr.: 215006.00