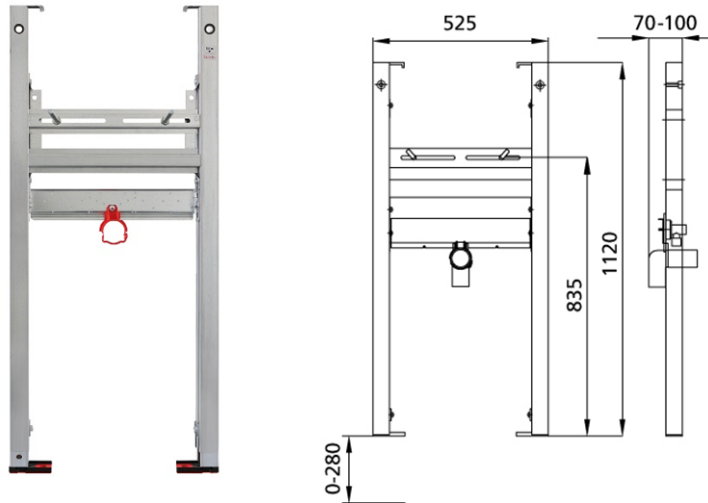


**BS+** Element für Waschtisch, 112 cm für Standarmatur mit Gewindestange

**Schallentkoppelt mit optionalen Premium-Wandhaltern zur Vorwandmontage**



#### Verwendungszwecke

- Für Trockenbau
- Zum Einbau in teil- oder raumhohe Vorwandinstallationen
- Zum Einbau in raumhohe Installationswände
- Zur Montage von Waschtischen
- Für Standarmaturen
- Für Fußbodenaufbauten 0-22 cm

#### Eigenschaften

- Selbsttragender sendzimirverzinkter und schallentkoppelter Stahlrahmen 48 mm
- Fußstützen verzinkt, verstellbar 0-22 cm
- Kunststofffüße drehbar, Tiefe passend zum Einbau in U-Profile UW 50 und UW 75
- Befestigungsabstand Waschtisch bis 37,5 cm
- Anschlussbogen in verschiedenen Tiefenpositionen werkzeuglos montierbar
- Befestigung Anschlussbogen schallgedämmt
- Traverse Armatur höhenverstellbar
- Traverse für Pressanschlüsse geeignet
- Montage auf Metalltraverse mit Gewindestangen

#### Lieferumfang

- 2 Schalldämmunterlagen
- 2 Dämmhülsen
- Anschlussbogen aus PE-HD, DN 50 mm
- Dichtung DN 32 mm
- 2 Gewindestangen M10
- Befestigungsmaterial

Fabrikat: Burda

Typ: BS+

Artikel-Nr.: 212205.99