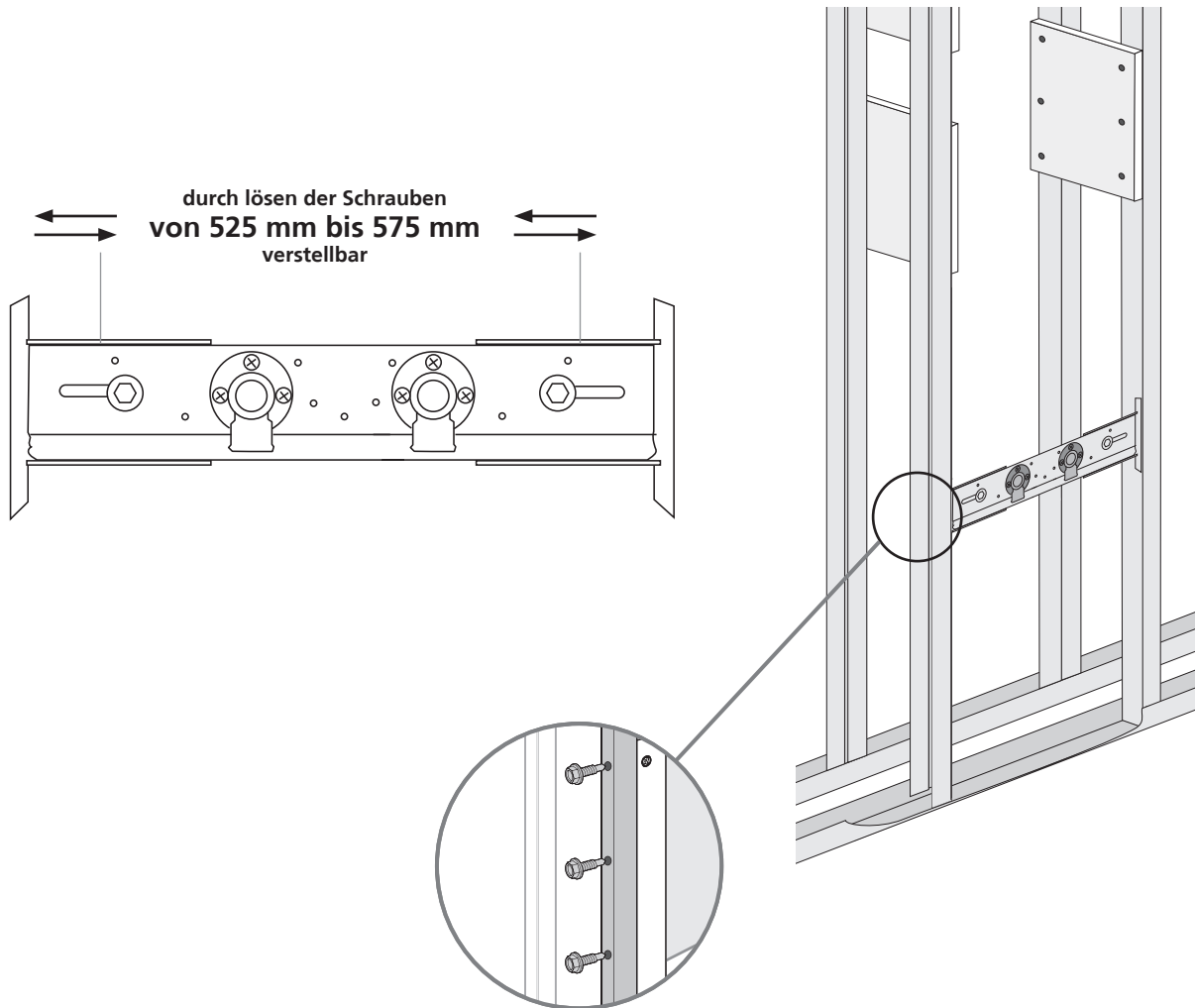


Montageanleitung BS+ Traverse für Aufputzarmatur mit Wandscheibe 1/2"

Art.-Nr. 215 005.00 / 216 0209.00



versetzbar

