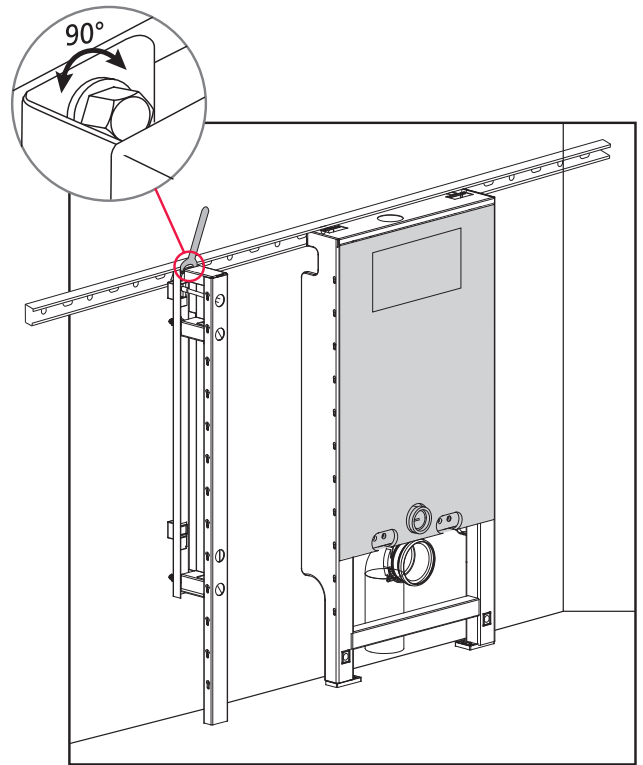
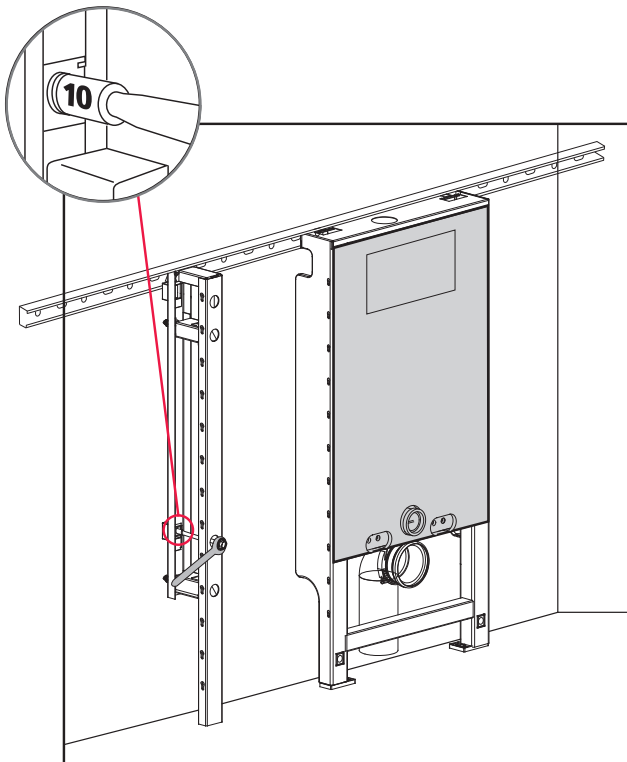


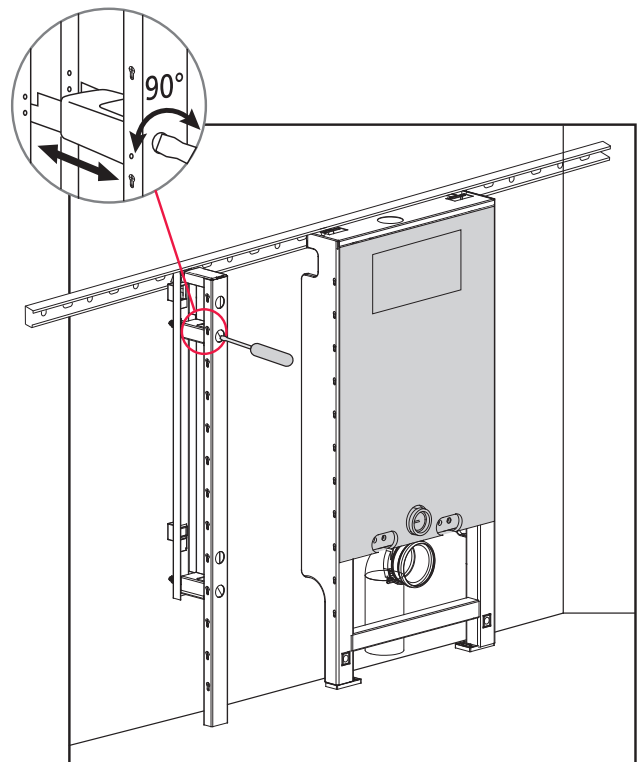
1a) ohne Wandmontageschiene
 Obere Zwischenträgerbefestigung an Wand mit
 beiliegendem Befestigungsmaterial



1b) mit Wandmontageschiene
 Obere Zwischenträgerbefestigung an Wandmontage-
 schiene, Schraubenschlüssel 90° nach rechts drehen



2) untere Zwischenträgerbefestigung an Wand
 mit beiliegendem Befestigungsmaterial



3) Innenliegende rote Schrauben 90° nach links lösen,
 Tiefe ausrichten, Schraube 90° nach rechts festdrehen