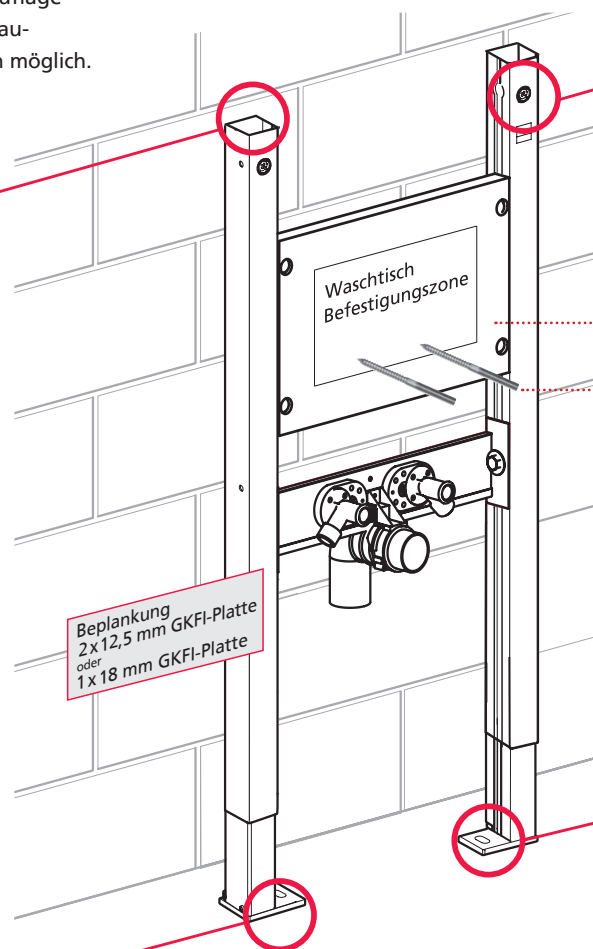
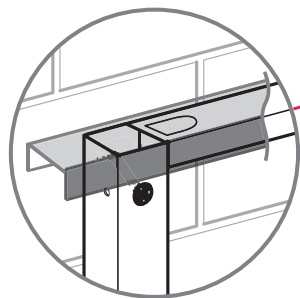


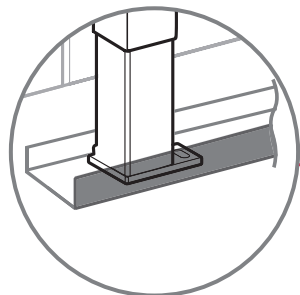
Montageanleitung BS+ WT für Standarmatur

Montage an der Vorwand

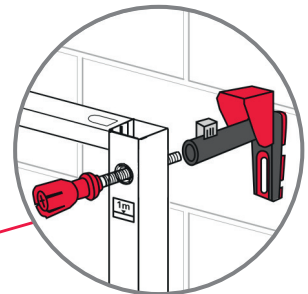
Zur Herstellung der Beplankungsauflage ist die Montage mit UW-Trockenbauprofilen durch einfaches Aufstecken möglich.



Beplankung
2x12,5 mm GKFI-Platte
oder
1x18 mm GKFI-Platte



Verwendung eines UW-Trockenbauprofils als Bodenschiene erleichtert die fachgerechte Trockenbaubeplankung.

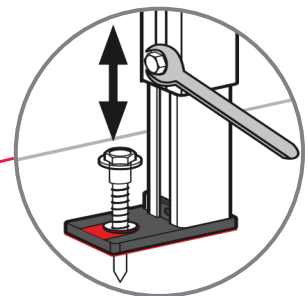


Gewindestange durch das Bohrloch in den Wandhalter schieben bis es clickt, Wandhalter in der Tiefe ausrichten und mit der Klammer fixieren.

Wasserfest verleimte Mehrschichtplatte

befestigen der Waschtisch-Befestigungsbolzen mit einem 10er Schraubenschlüssel

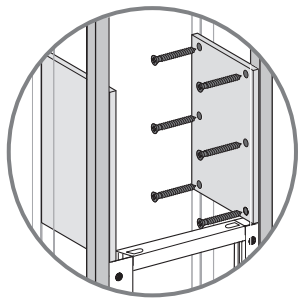
FüÙe max. 220 mm ausziehbar



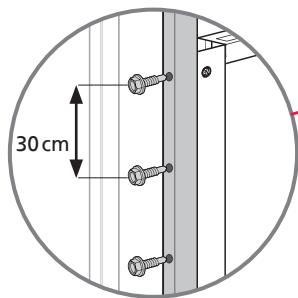
Beachten: Element vor der Montage auf die entsprechenden Maße des Keramikherstellers einstellen. Mit einem 13er Schraubenschlüssel befestigen

Montageanleitung BS+ WT für Standarmatur

Montage in der Ständerwand

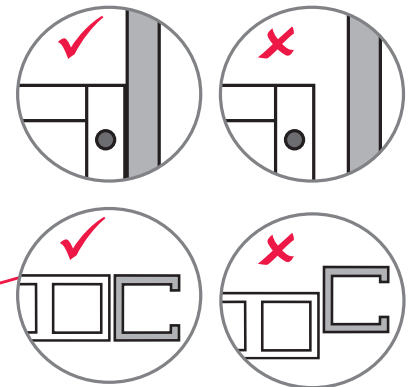
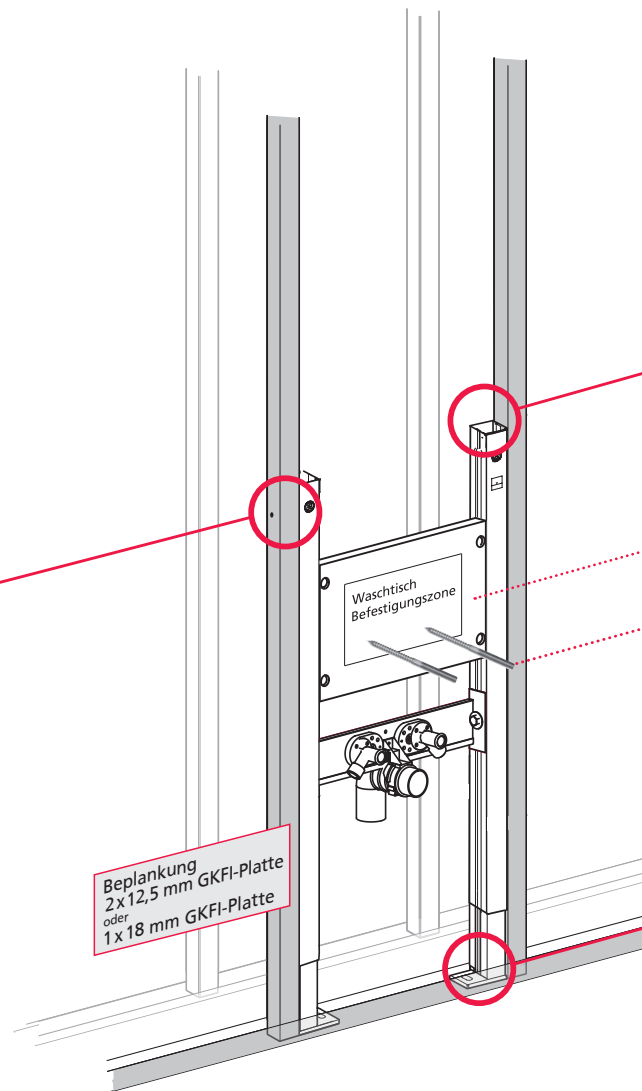


Stabilisierungsplatten einsetzen



Montage-Element mit senkrechten Trockenbauprofilen verschrauben.

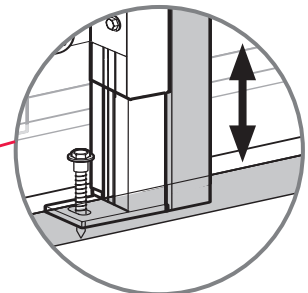
Bekleidung
2x 12,5 mm GKFI-Platte
oder
1x 18 mm GKFI-Platte



Wasserfest verleimte Mehrschichtplatte

befestigen der Waschtisch-Befestigungsbolzen mit einem 10er Schraubenschlüssel

FüÙe max. 220 mm ausziehbar



Beachten: Element vor der Montage auf die entsprechenden Maße des Keramikherstellers einstellen. Mit einem 13er Schraubenschlüssel befestigen