

BS+ Waschtisch-Element für Wasserzähler und UP-Absperrventil

für den Trockenbau, bietet Installateuren und Planern die Möglichkeit auf vormontierte Einheiten zurückzugreifen.

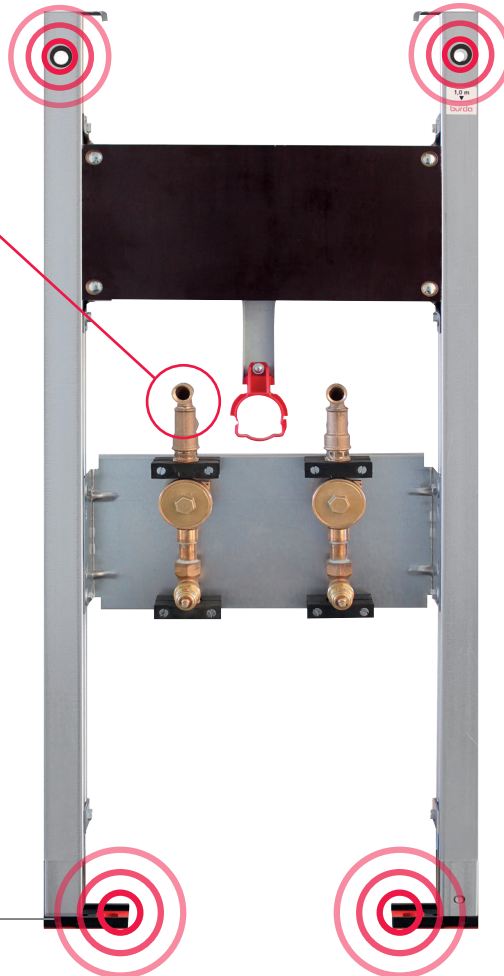
Schallentkoppelt mit Premium-Wandhalter zur Vorwandmontage



Schallschutz DIN 4109

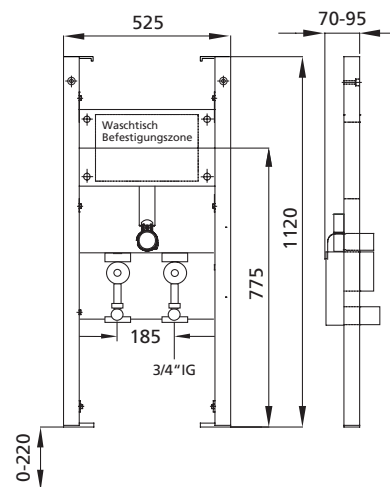


1/2" IG vorne
3/4" IG nach hinten



Schallentkoppelte,
herausziehbare Kunststofffüße

- Aus verzinkter, selbsttragender und schallentkoppelter Stahlkonstruktion,
- Mit Befestigungsplatte zur variablen Waschtischmontage,
- Mit schwenkbarem Siphonbogen DN 50,
- Mit allem Montagezubehör für Element und Waschtisch,
- 2 Unterputz-Armaturen-Kombinationen Wasserzähler-Absperrventile aus Rotguss, inkl. Verlängerung mit 1/2" Innengewinde für den Anschluss von Waschtisch-Eckventilen, inkl. Isolierung; Rotguss gemäß DIN-EN 1982 und DIN 50930 Teil 6, Dichtungselemente aus EPDM (KTW, W270 geprüft). 2 UP-Einrohranschlusstücke für MTK / MTW-NG (2" EAS KOAX) inkl. Blinddeckel und Dichtungssatz



Optional
Schallentkoppelte
Premium-Wandhalter zur
Vorwandmontage

Art.-Nr. 240012



Optional
Fertigbauset, verchromt
für Absperrventile
(Set á 2 Stück)

Art.-Nr. 960056



BS+ WT-Montageeinheit

für Wasserzähler
und UP-Absperrventil

Art.-Nr. 212028.00