

my move

WT comfort



Barrierefreie WT-Anlagen mit elektrischer Höhenverstellung für bauseitigen Waschtisch



Eigenschaften:

Trockenbauelement selbsttragend aus pulverbeschichteter, selbsttragender Stahlkonstruktion zur Wand- und Bodenbefestigung inkl. Befestigungsmaterial. (Schallentkoppelt mit Premium-Wandhalter) für Fußbodenaufbauten 0-20 cm mit vorgefertigter internen Trinkwasser- und Abwasser-Verrohrung, sowie der internen elektrischen Verdrahtung

Lieferumfang:

- Trockenbauelement
- UP Siphon
- 2 Stück Wandscheiben
- Glasplatte RAL 9003, signal-weiß, B/H 700x1000mm
- mit Funkfernbedienung zur automatischen Höhenverstellung
- faserverstärkte, kernimprägnierte Gipskartonfront (2-lagig) mit allen Regeldurchbrüchen zur bauseitigen Verfließung

Technische Daten:

- Waschtischbefestigung 280 mm
- Waschtisch 30 cm höhenverstellbar

Anschlüsse:

Elektroanschluss: über Schuko-Stecker (230 V AC, 50-60 Hz)
Abwasseranschluss: DN 50
TW und TWW-Anschluss: R1/2"

Optional gegen Aufpreis lieferbar:

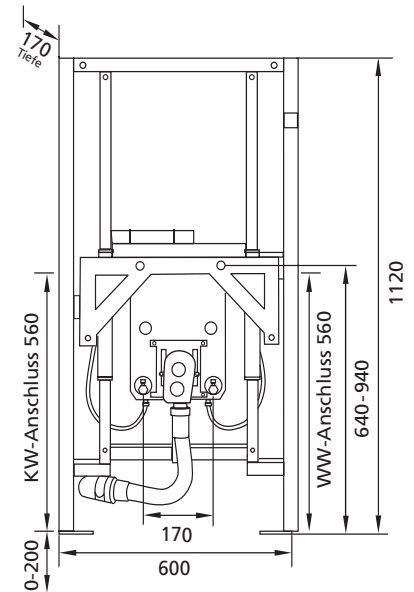
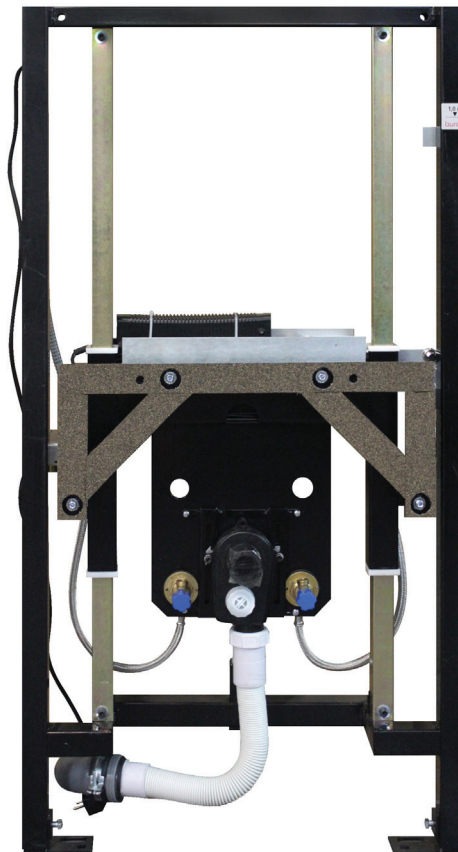
Auflistung siehe Rückseite



Ansicht ohne integrierten Spiegel

Burda my move WT comfort
Abmessungen: B / H / T: 600 / 1120 / 170 mm
Art.-Nr.: 270501

Technische Details my move WT comfort



Optional gegen Aufpreis lieferbar:

- | | |
|---|--------|
| • Individuelle Glasplattenfarbe nach RAL | 270505 |
| • Glasplatte mit Spiegel,
Gesamt B/H 700x1450mm, Spiegel B/H 700x690mm | 270506 |
| • Glasplatte mit Spiegel,
Gesamt B/H 700x1630mm, Spiegel B/H 700x870mm | 270513 |
| • Verkleidung für die Einzelmontage, RAL Classic-Farben | 270508 |
| • Verkleidung für die Einzelmontage, RAL Design-Farben | 270515 |
| • Externer Taster "hoch/runter" | 270516 |