

my move

WC comfort



Barrierefreie WC-Anlagen mit elektrischer Höhenverstellung



Eigenschaften:

Trockenbauelement selbsttragend aus pulverbeschichteter, selbsttragender Stahlkonstruktion zur Wand- und Bodenbefestigung inkl. Befestigungsmaterial. (Schallentkoppelt mit Premium-Wandhalter) für Fußbodenaufbauten 0-20 cm mit vorgefertigter internen Trinkwasser- und Abwasserrohrung, sowie der internen elektrischen Verdrahtung

Lieferumfang:

- ohne Stützklappgriffe
- mit UP-Spülkasten K840
- elektrischer Hubvorrichtung für WC
- mit Glasplatte RAL 9003, signal-weiß, B/H: 500 x 1045 mm
- mit Funkfernbedienung (zur Einmengenspülauslösung und automatischen Höhenverstellung)
- faserverstärkter, kernimprägnierter Gipskartonfront (2-lagig) mit allen Regeldurchbrüchen zur bauseitigen Verfliesung
- Edelstahlenschutzplatte für Revisionsarbeiten

Technische Daten:

- WC-Befestigung 180 mm
- WC 30 cm höhenverstellbar
- Belastbarkeit bis zu 350 kg

Anschlüsse:

Elektroanschluss: über Schuko-Stecker (230V AC, 50-60 Hz)
Abwasseranschluss: DN 90
Trinkwasseranschluss: R1/2"

Optional gegen Aufpreis lieferbar:

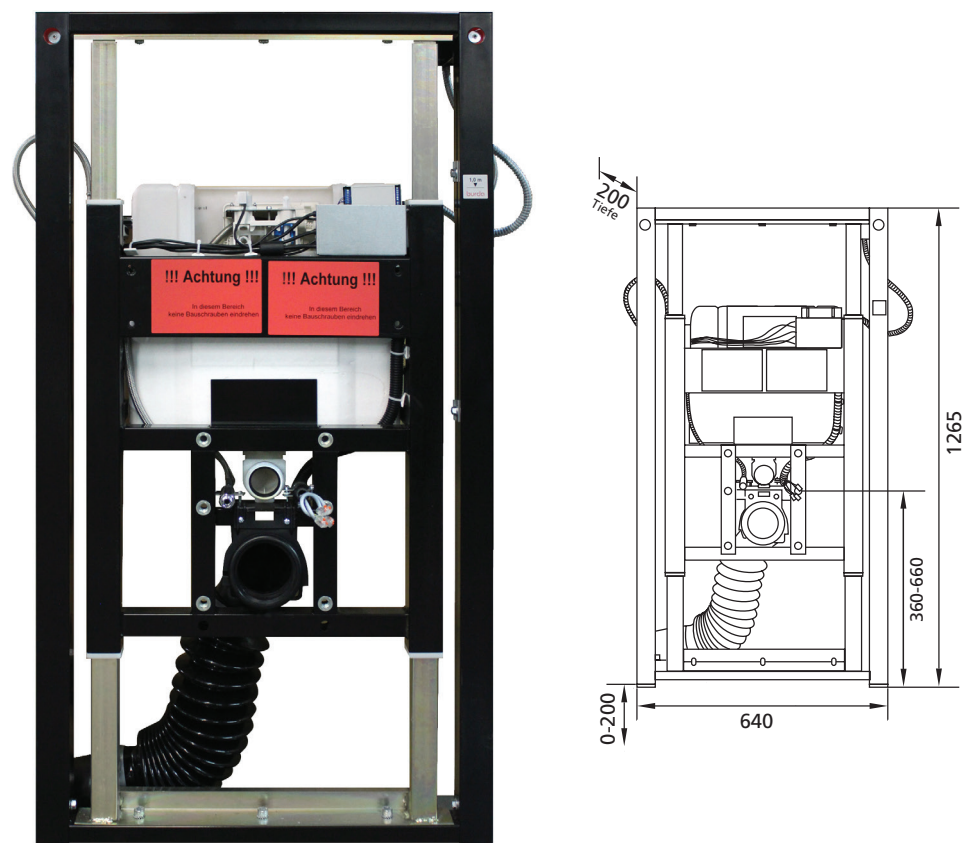
Auflistung siehe Rückseite

kompatibel mit Duravit Sensowash®

kompatibel mit Geberit AquaClean

Burda my move WC comfort
Abmessungen: B / H / T: 640 / 1265 / 200 mm
Art.-Nr.: 270001

Technische Details my move WC comfort



Optional gegen Aufpreis lieferbar:

- | | |
|---|--------|
| • Individuelle Glasplattenfarbe nach RAL | 270003 |
| • Verkleidung für die Einzelmontage, RAL Classic-Farben | 270005 |
| • Verkleidung für die Einzelmontage, RAL Design-Farben | 270007 |
| • Vorbereitung für Aufnahme von Dusch-WC | 270010 |
| • Externer Taster "hoch/runter" | 270008 |
| • Externer Taster "spülen" | 270009 |