

my move

WT comfort



Barrierefreie WT-Anlagen mit elektrischer Höhenverstellung für bauseitigen Waschtisch



Eigenschaften:

Trockenbauelement selbsttragend aus pulverbeschichteter, selbsttragender Stahlkonstruktion zur Wand- und Bodenbefestigung inkl. Befestigungsmaterial. (Schallentkoppelt mit Premium-Wandhalter) für Fußbodenaufbauten 0-20 cm mit vorgefertigter internen Trinkwasser- und Abwasser-Verrohrung, sowie der internen elektrischen Verdrahtung

Lieferumfang:

- Trockenbauelement
- UP Siphon
- 2 Stück Wandscheiben
- Glasplatte RAL 9003, signal-weiß, B/H 700x1000mm
- mit Funkfernbedienung zur automatischen Höhenverstellung
- faserverstärkte, kernimprägnierte Gipskartonfront (2-lagig) mit allen Regeldurchbrüchen zur bauseitigen Verfließung

Technische Daten:

- Waschtischbefestigung 280 mm
- Waschtisch 30 cm höhenverstellbar

Anschlüsse:

Elektroanschluss: über Schuko-Stecker (230 V AC, 50-60 Hz)
Abwasseranschluss: DN 50
TW und TWW-Anschluss: R1/2"

Optional gegen Aufpreis lieferbar:

Auflistung siehe Rückseite



Ansicht ohne integrierten Spiegel

Burda my move WT comfort

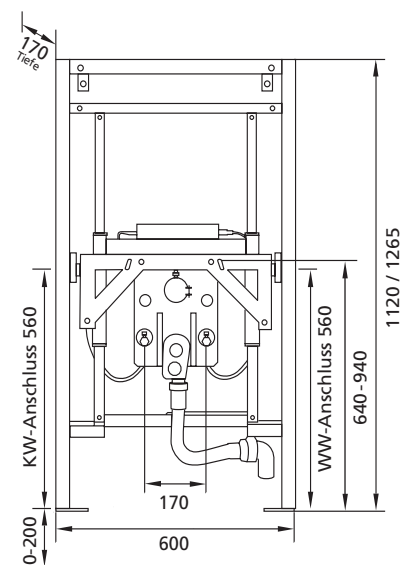
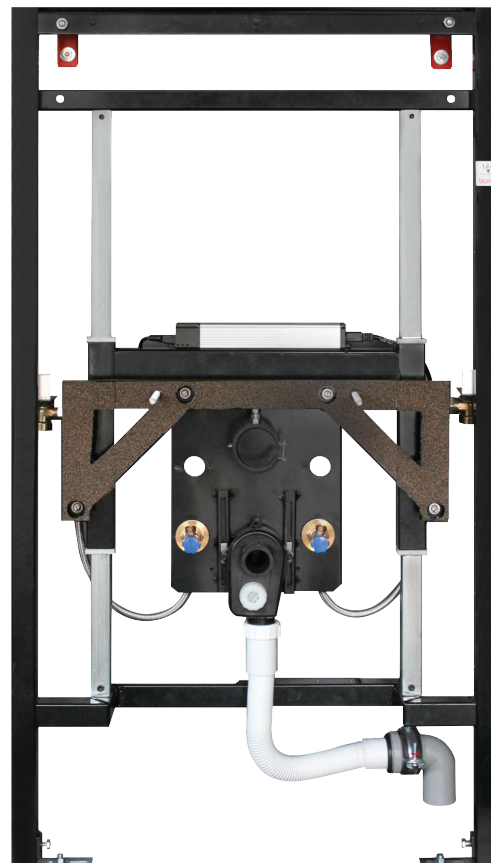
Abmessungen: B / H / T: 600 / 1120 / 170 mm

Art.-Nr.: 270501

Abmessungen: B / H / T: 600 / 1265 / 170 mm

Art.-Nr.: 270502

Technische Details my move WT comfort



Optional gegen Aufpreis lieferbar:

- Individuelle Glasplattenfarbe nach RAL 270505
- Glasplatte mit Spiegel,
Gesamt B/H 700x1450mm, Spiegel B/H 700x690mm 270506
- Glasplatte mit Spiegel,
Gesamt B/H 700x1630mm, Spiegel B/H 700x870mm 270513
- Verkleidung für die Einzelmontage, RAL Classic-Farben 270508
- Verkleidung für die Einzelmontage, RAL Design-Farben 270515
- Externer Taster "hoch/runter" 270516