

03 – 32 **Santro** vorbeplanktes Vorwandssystem



33 – 86 **BS+** Trockenbausystem



87 – 106 **M-Block-Kombiblock** kombiniertes Nass/Trockenbausystem



107 – 112 **my move Elemente** my move WC Seite 108-109
my move WT Seite 110-111



113 – 124 **Kombiset** Nassbausystem



125 – 144 **Betätigungsplatten**



145 – 160 **Spülsysteme**



161 – 172 **CUCCOO** Einbaumöbel



173 – 176 **Tragegerüste**



177 – 181 **AGB**



my move WC comfort für barrierefreie WC-Anlagen mit elektrischer Höhenverstellung



geeignet für: Vorwand



alle WC-Gestelle mit Geberit-SPK: kompatibel mit Duravit Sensowash® und Geberit AquaClean WCs

WC-Gestelle m. Geberit-SPK Sigma: zusätzlich kompatibel m. Geberit Duo-Fresh Einschübe (Reinigungswürfel)

Lieferumfang

Trockenbauelement selbsttragend aus pulverbeschichteter, selbsttragender Stahlkonstruktion zur Wand- und Bodenbefestigung inkl. Befestigungsmaterial.
(Schallentkoppelt mit Premium-Wandhalter) für Fußbodenaufbauten 0-20 cm mit vorgefertigter internen Trinkwasser- und Abwasserrohrung, sowie der internen elektrischen Verdrahtung

ohne Stützgriffe

- mit UP-Spülkasten K840
- mit elektrischer Hubvorrichtung für WC
- mit Glasplatte RAL 9003, signal-weiß, B/H: 500 x 1045 mm
- mit Funkfernbedienung
- mit faserverstärkter, kernimprägnierter Gipskartonfront (2-lagig) mit allen Regeldurchbrüchen
- Edelstahlenschutzplatte für Revisionsarbeiten

Technische Daten

- WC-Befestigung 180 mm
- WC 30 cm höhenverstellbar
- Belastbarkeit bis zu 350 kg

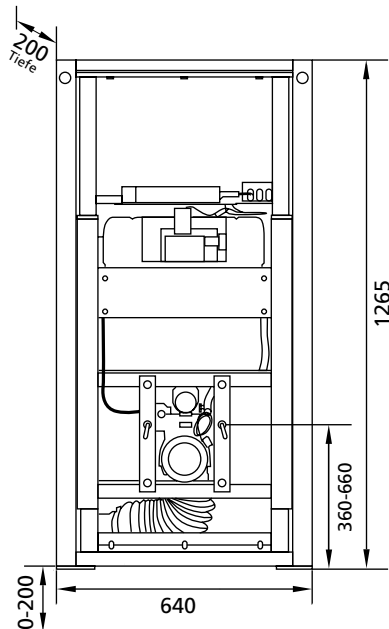
Anschlüsse:

Elektroanschluss: über Schuko-Stecker (230 V AC, 50-60 Hz)
Abwasseranschluss: DN 90 , Trinkwasseranschluss: R1/2"

optional

- individuelle Glasplattenfarbe nach RAL
- Verkleidung für die Einzelmontage RAL Classic-Farben
- Verkleidung für die Einzelmontage RAL Design-Farben
- Vorbereitung für Aufnahme von Dusch-WC
- Externer Taster „hoch/runter“
- Externer Taster „spülen“

Maße: B / H / T 640 / 1265 / 200 mm



Ausführung	Art.-Nr.
my move WC comfort	270001
individuelle Glasplattenfarbe nach RAL	270003
Verkleidung für die Einzelmontage RAL Classic-Farben	270005
Verkleidung für die Einzelmontage RAL Design-Farben	270007
Vorbereitung für Aufnahme von Dusch-WC	270010
Externer Taster „hoch/runter“	270008
Externer Taster „spülen“	270009



my move WC care für barrierefreie WC-Anlagen mit elektrischer Höhenverstellung **mit Stützklappgriffen**



geeignet für: Vorwand



alle WC-Gestelle mit Geberit-SPK: kompatibel mit Duravit Sensowash® und Geberit AquaClean WCs

WC-Gestelle m. Geberit-SPK Sigma: zusätzlich kompatibel m. Geberit Duo-Fresh Einschübe (Reinigungswürfel)

Lieferumfang

Trockenbauelement selbsttragend aus pulverbeschichteter, selbsttragender Stahlkonstruktion (siehe my move comfort)

mit Stützklappgriffe Typ 700

- mit UP-Spülkasten K840
- mit elektrischer Hubvorrichtung für WC
- mit Glasplatte RAL 9003, signal-weiß, B/H: 500 x 1045 mm
- mit Funkfernbedienung
- mit faserverstärkter, kernimprägnierter Gipskartonfront (2-lagig) mit allen Regeldurchbrüchen
- WC-Befestigung 180 mm
- Edelstahlenschutzplatte für Revisionsarbeiten
- 2 Stück Normbau Stützklappgriffe, Typ cavere, Farbe silber-mettalic (ähnlich RAL 9006) 1 x Papierrollenhalter, 1 x WC-Auslösung inklusive (Seite gemäß Kundenvorgabe)

Technische Daten und Anschlüsse: (siehe my move comfort)

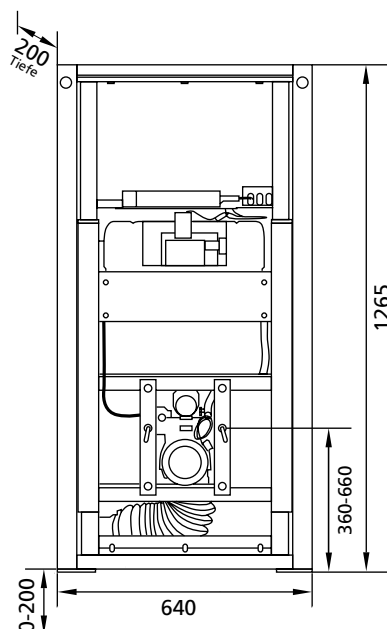
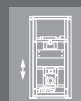
optional ohne Aufpreis lieferbar

- Stützklappgriffe Typ 600 oder Typ 800

optional gegen Aufpreis lieferbar

- individuelle Glasplattenfarbe nach RAL
- Verkleidung für die Einzelmontage RAL Classic-Farben
- Verkleidung für die Einzelmontage RAL Design-Farben
- Vorbereitung für Aufnahme von Dusch-WC
- Externer Taster „hoch/runter“
- Externer Taster „spülen“
- Rückenstütze
- Zweiter Papierrollenhalter
- Zweite Steuerung am Stützklappgriff (hoch/runter/spülen)

Maße: B / H / T 640 / 1265 / 200 mm



Ausführung	Art.-Nr.
my move WC care	270002
individuelle Glasplattenfarbe nach RAL	270003
Verkleidung für die Einzelmontage RAL Classic-Farben	270005
Verkleidung für die Einzelmontage RAL Design-Farben	270007
Vorbereitung für Aufnahme von Dusch-WC	270010
Externer Taster „hoch/runter“	270008
Externer Taster „spülen“	270009
Rückenstütze	270012
Zweiter Papierrollenhalter	270013
Zweite Steuerung am Stützklappgriff (hoch / runter / spülen)	270014



my move WT comfort für barrierefreie WT-Anlagen mit elektrischer Höhenverstellung **für bauseitigen WT**



Ansicht mit integriertem Spiegel



geeignet für: Vorwand



alle WC-Gestelle mit Geberit-SPK: kompatibel mit Duravit Sensowash® und Geberit AquaClean WCs

WC-Gestelle m. Geberit-SPK Sigma: zusätzlich kompatibel m. Geberit Duo-Fresh Einschübe (Reinigungswürfel)

Lieferumfang

Trockenbauelement selbsttragend aus pulverbeschichteter, selbsttragender Stahlkonstruktion zur Wand- und Bodenbefestigung inkl. Befestigungsmaterial.
(Schallentkoppelt mit Premium-Wandhalter) für Fußbodenaufbauten 0-20 cm mit vorgefertigter internen Trinkwasser- und Abwasserrohrung, sowie der internen elektrischen Verdrahtung

- UP-Siphon
- zwei Wandscheiben
- Glasplatte RAL 9003, signal-weiß, B/H: 700 x 1000 mm
- Funkfernbedienung zur automatischen Höhenverstellung
- faserverstärkte, kernimprägnierter Gipskartonfront (2-lagig) mit allen Regeldurchbrüchen zur bauseitigen Verfliesung

Technische Daten

- Waschtisch-Befestigung 280 mm
- Waschtisch 30 cm höhenverstellbar

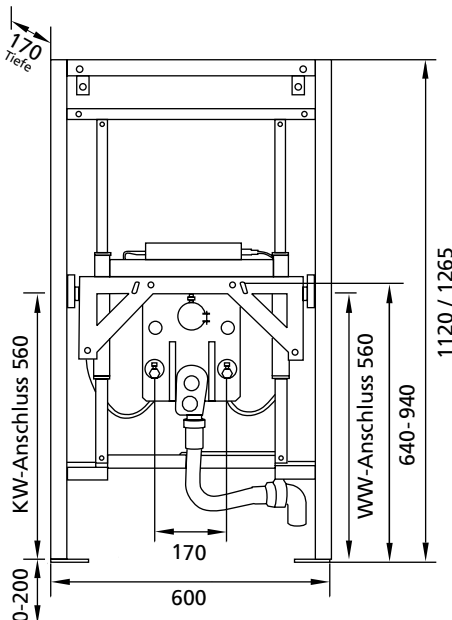
Anschlüsse:

Elektroanschluss: über Schuko-Stecker (230 V AC, 50-60 Hz)
Abwasseranschluss: DN 50 , TW und TWW-Anschluss: R1/2"

optional

- individuelle Glasplattenfarbe nach RAL
- Glasplatte mit Spiegel, Gesamt B/H 700 x 1450 mm, Spiegel B/H 700 x 690 mm
- Glasplatte mit Spiegel, Gesamt B/H 700 x 1630 mm, Spiegel B/H 700 x 870 mm
- Verkleidung für die Einzelmontage, RAL Classic-Farben
- Verkleidung für die Einzelmontage, RAL Design-Farben
- Externer Taster „hoch / runter“

Maße: B / H / T 640 / 1120 oder 1265 / 170 mm



Ausführung

Art.-Nr.

my move WT comfort für bauseitigen Waschtisch

BH 1120 mm 270501
BH 1250 mm 270502

individuelle Glasplattenfarbe nach RAL 270505

Glasplatte mit Spiegel 270506
Gesamt B/H 700 x 1450 mm, Spiegel B/H 700 x 690 mm

Glasplatte mit Spiegel 270513
Gesamt B/H 700 x 1630 mm, Spiegel B/H 700 x 870 mm

Verkleidung für die Einzelmontage RAL Classic-Farben 270508

Verkleidung für die Einzelmontage RAL Design-Farben 270515

Externer Taster „hoch/runter“ 270516



my move WT comfort für barrierefreie WT-Anlagen mit elektrischer Höhenverstellung **für WT Rovabo**



geeignet für: Vorwand



Ansicht mit integriertem Spiegel

alle WC-Gestelle mit Geberit-SPK: kompatibel mit Duravit Sensowash® und Geberit AquaClean WCs

WC-Gestelle m. Geberit-SPK Sigma: zusätzlich kompatibel m. Geberit Duo-Fresh Einschübe (Reinigungswürfel)

Lieferumfang

Trockenbauelement selbsttragend aus pulverbeschichteter, selbsttragender Stahlkonstruktion zur Wand- und Bodenbefestigung inkl. Befestigungsmaterial.
(Schallentkoppelt mit Premium-Wandhalter) für Fußbodenaufbauten 0-20 cm mit vorgefertigter internen Trinkwasser- und Abwasserrohrung, sowie der internen elektrischen Verdrahtung

- zwei Wandscheiben
- Glasplatte RAL 9003, signal-weiß, B/H: 700 x 1000 mm
- Funkfernbedienung zur automatischen Höhenverstellung
- faserverstärkte, kernimprägnierter Gipskartonfront (2-lagig) mit allen Regeldurchbrüchen zur bauseitigen Verfliesung

Technische Daten

- Waschtisch-Befestigung für Waschtisch Rovabo 600 oder 800 mm
- Waschtisch 30 cm höhenverstellbar

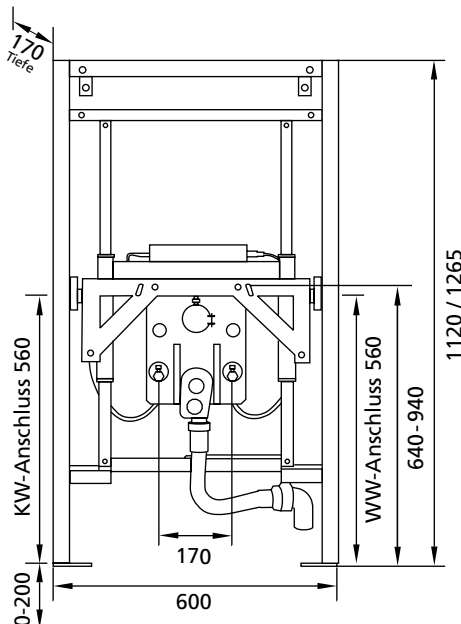
Anschlüsse:

Elektroanschluss: über Schuko-Stecker (230 V AC, 50-60 Hz)
Abwasseranschluss: DN 50 , TW und TWW-Anschluss: R1/2"

optional

- individuelle Glasplattenfarbe nach RAL
- Glasplatte mit Spiegel,
- Verkleidung für die Einzelmontage, RAL Classic-Farben
- Verkleidung für die Einzelmontage, RAL Design-Farben
- Externer Taster „hoch / runter“

Maße: B / H / T 640 / 1120 oder 1265 / 170 mm



Ausführung

Art.-Nr.

my move WT comfort für Waschtisch Rovabo

BH 1120 mm 270511
BH 1250 mm 270512

individuelle Glasplattenfarbe nach RAL 270505

Glasplatte mit Spiegel 270506
Gesamt B/H 700 x 1450 mm, Spiegel B/H 700 x 690 mm

Glasplatte mit Spiegel 270513
Gesamt B/H 700 x 1630 mm, Spiegel B/H 700 x 870 mm

Glasplatte mit Spiegel 270514
Gesamt B/H 840 x 1630 mm, Spiegel B/H 840 x 870 mm für WT Rovabo B = 800 mm

Verkleidung für die Einzelmontage RAL Classic-Farben 270508

Verkleidung für die Einzelmontage RAL Design-Farben 270515

Externer Taster „hoch/runter“ 270516

Burda Waschtisch RoVabo B=600 mm mit integriertem Siphon + Handtuchhaltern chrom 890060

Burda Waschtisch RoVabo B=800 mm mit integriertem Siphon + Handtuchhaltern chrom 890080

