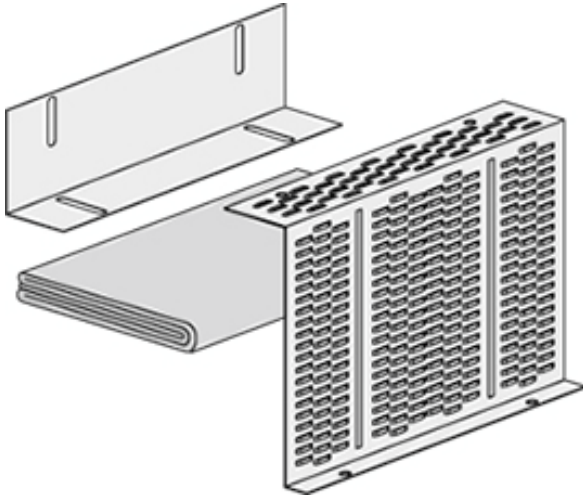


**Meroblock** Schallschutzkorb für Abwasserverzugsleitungen DN50 - DN100 Länge:400mm

**Bereits ab Werk komplett schallentkoppelt**



**Verwendungszwecke**

- Für Trockenbau, Mauerwerk, Vorwand
- Zum Einbau in teilhohe Vorwandinstallation

**Eigenschaften**

- Schallschutzkorb aus Stahl

**Lieferumfang**

- Befestigungsmaterial

Fabrikat: Burda  
Typ: M-Block  
Artikel-Nr.: Z400