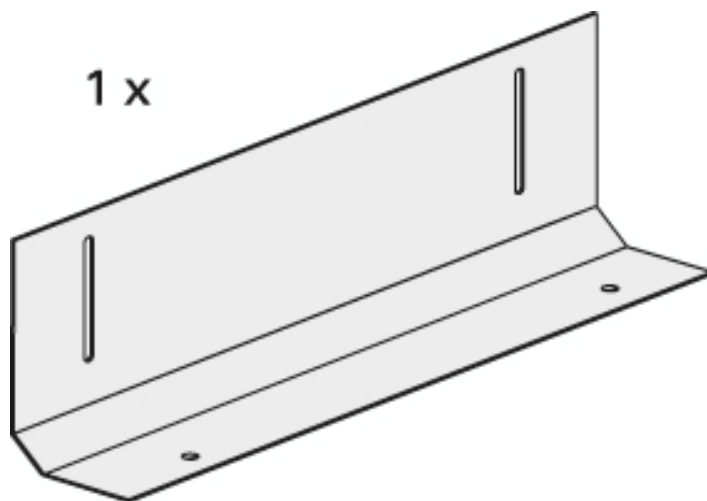


Meroblock Bodenanschlussblech

Bereits ab Werk komplett schallentkoppelt



Verwendungszwecke

- Für Trockenbau, Mauerwerk, Vorwand
- Zum Einbau in teilhohe Vorwandinstallation
- Unterkonstruktion für Feuchtraumisolierung oder Randstreifenisolierung bei Nassestrich im Blockbereich

Eigenschaften

- Bodenanschlussblech aus Stahl

Lieferumfang

- Befestigungsmaterial

Fabrikat: Burda
Typ: M-Block
Artikel-Nr.: Z13