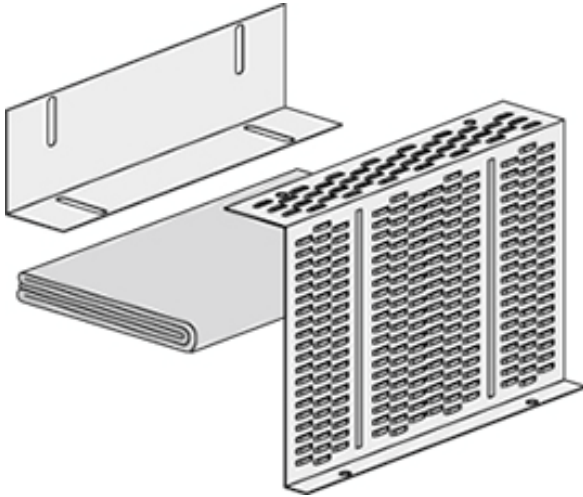


Meroblock Schallschutzkorb für Abwasserverzugsleitungen DN50 - DN100 Länge:1000mm

Bereits ab Werk komplett schallentkoppelt



Verwendungszwecke

- Für Trockenbau, Mauerwerk, Vorwand
- Zum Einbau in teilhohe Vorwandinstallation

Eigenschaften

- Schallschutzkorb aus Stahl

Lieferumfang

- Befestigungsmaterial

Fabrikat: Burda
Typ: M-Block
Artikel-Nr.: Z1000