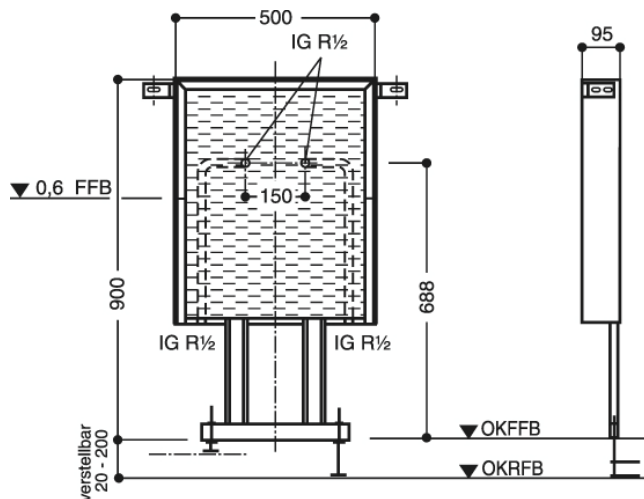


Meroblock Badewanne Mono Typ 900
mit Anschluss 1/2" für Aufputzarmatur
Eckventilabstand 150mm
von unten

Bereits ab Werk komplett schallentkoppelt



Verwendungszwecke

- Für Trockenbau
- Für gemauerte Wände
- Vorwand
- Zum Einbau in teil- oder raumhohe Vorwandinstallationen
- Zum Einbau in raumhohe Installationswände
- Zur Montage von Aufputzarmaturen für Badewanne
- Für Fußbodenaufbauten 0-20 cm

Eigenschaften

- Selbsttragender geschlossener sendzimirverzinkter Installationsbaustein, mit einer korrosionsgeschützten Profilstahlkonstruktion, mit körperschallentkoppelter Sanitärtechnik, flies-, putz- und beplankungsfähiger Streckmetalloberfläche, blockfüllender Schall-, Wärme- und Schwitzwasserdämmung
- Fußstützen verzinkt, verstellbar 0-20 cm
- Eckventilabstand 150mm
- Trinkwasseranschlüsse von unten

Lieferumfang

- Montagezubehör für Rohmontage
- Befestigungsmaterial

Fabrikat: Burda
Typ: Meroblock
Artikel-Nr.: BW2-00-00