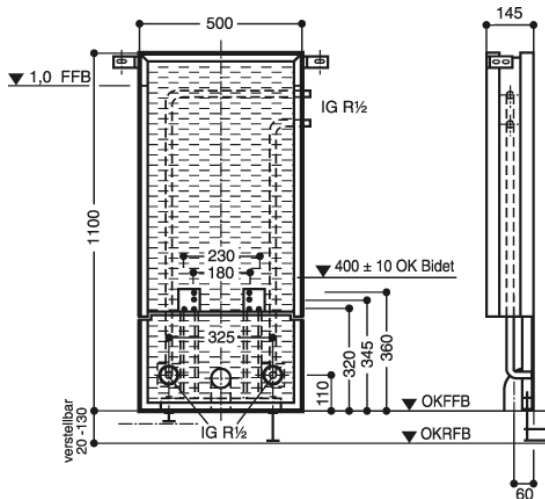


**Meroblock** Wand-Bidet-Mono Element Typ 1100 für Standarmaturen  
Eckventil-Abstand 325mm  
Anschluss seitlich rechts

**Bereits ab Werk komplett schallentkoppelt**



#### Verwendungszwecke

- Für Trockenbau
- Für gemauerte Wände
- Vorwand
- Zum Einbau in teil- oder raumhohe Vorwandinstallationen
- Zum Einbau in raumhohe Installationswände
- Zur Montage von Bidet-Elementen
- Für Standarmaturen
- Für Fußbodenaufbauten 0-20 cm

#### Eigenschaften

- Selbsttragender geschlossener sendzimirverzinkter Installationsbaustein, mit einer korrosionsgeschützten Profilstahlkonstruktion, mit körperschallentkoppelter Sanitärtechnik, flies-, putz- und beplankungsfähiger Streckmetalloberfläche, blockfüllender Schall-, Wärme- und Schwitzwasserdämmung
- Fußstützen verzinkt, verstellbar 0-20 cm
- Befestigung Anschlussbogen schallgedämmt
- Eckventilabstand 325mm
- Trinkwasseranschlüsse seitlich rechts

#### Lieferumfang

- Anschlussbogen aus PE-HD, DN 50 mm
- Dichtung DN 32 mm
- Montagezubehör für Rohmontage
- Befestigungsmaterial
- Montageraumabdeckung

Fabrikat: Burda

Typ: Meroblock

Artikel-Nr.: BD3-28-59