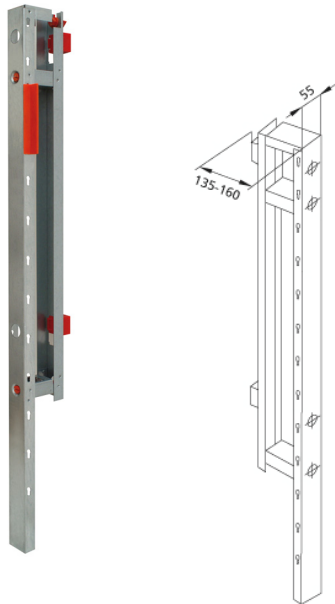


Santro Zwischenträger Typ 85S

Bereits ab Werk komplett schallentkoppelt



Verwendungszweck

- Für Trockenbau
- Zum Einbau in teilhohe Vorwandinstallation
- Als seitlicher Abschluss einer Vorwandinstallation
- Zum Überbrücken von Spannweiten zwischen zwei Santro Elementen
- Zur Aufnahme von Armaturenplatten, Rahmen für cuccoo Einbauschränken, mittels Distanzschienen

Eigenschaften

- Sendzimirverzinkter und schallentkoppelter Stahlträger

Lieferumfang

- 2 Kunststoffwinkel
- Befestigungsmaterial

Fabrikat: Burda

Typ: Santro

Artikel-Nr.: 667447