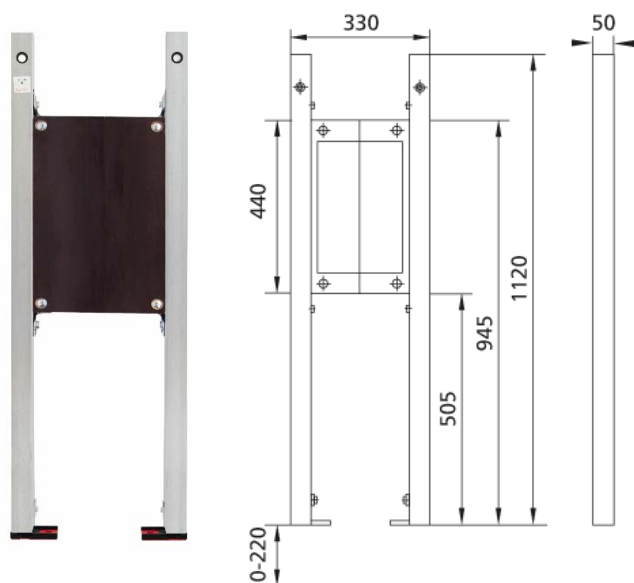


BS+ Element für Stütz- und Haltegriffe, barrierefrei

Schallentkoppelt mit Premium-Wandhalter zur Vorwandmontage



Verwendungszwecke

- Für Trockenbau
- Zum Einbau in teil- oder raumhohe Vorwandinstallationen
- Zum Einbau in raumhohe Installationswände
- Für barrierefreies Bauen geeignet
- Zum Befestigen von Stütz- und Haltegriffen
- Zum Befestigen von Urinaltrennwänden, Duschtrennwänden und Wandschränken
- Für Fußbodenaufbauten 0-22 cm

Eigenschaften

- Selbsttragender sendzimirverzinkter und schallentkoppelter Stahlrahmen 48 mm
- Fußstützen verzinkt, verstellbar 0-22 cm
- Kunststofffüße drehbar, Tiefe passend zum Einbau in U-Profile UW 50 und UW 75
- Montageplatte aus Furnierholz, wasserfest verleimt, höhenverstellbar

Lieferumfang

- Befestigungsmaterial

Fabrikat: Burda

Typ: BS+

Artikel-Nr.: 240022