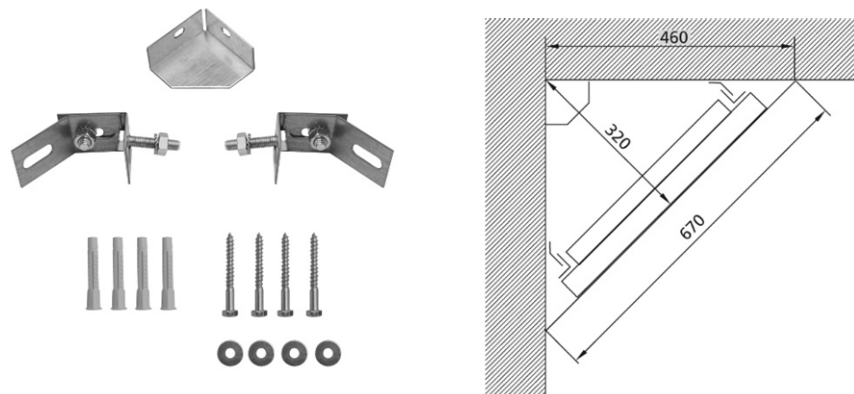


BS+ Eckmontageset



Verwendungszwecke

- Zur Montage von BS+ Elementen als 45° Ecklösung

Eigenschaften

- Verzinkt

Lieferumfang

- 1 Eckblech als Eckbeplankungsauflage
- 2 Montagewinkel
- 4 Dübel
- 4 Schrauben
- 4 Unterlegscheiben

Fabrikat: Burda

Typ: BS+

Artikel-Nr.: 218106