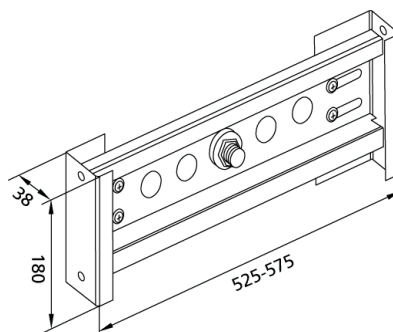


**BS+** Traverse für Wandarmatur AP Zapfstelle, variable Armaturenposition



**Verwendungszwecke**

- Für Trockenbau
- Zum Einbau in raumhohe Installationswände
- Für AP-Wandarmaturen Zapfstelle

**Eigenschaften**

- Traverse sendzimirverzinkt
- Traverse Armatur höhen- und breitenverstellbar

**Lieferumfang**

- 1 Wanddurchführungen R 1/2
- 1 Schalldämmunterlagen
- Befestigungsmaterial

Fabrikat: Burda

Typ: BS+

Artikel-Nr.: 216210.00