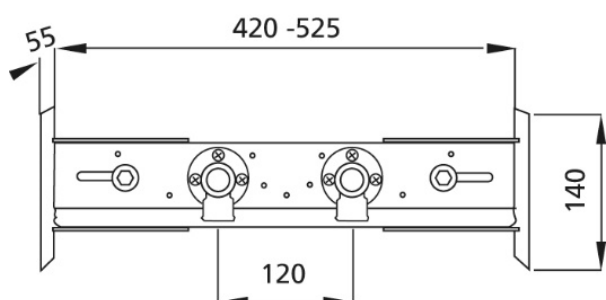


**BS+** Traverse für Wandarmatur AP, variable Armaturenposition

**Bereits ab Werk komplett schallentkoppelt**



**Verwendungszwecke**

- Für Trockenbau
- Zum Einbau in raumhohe Installationswände
- Für AP-Wandarmaturen

**Eigenschaften**

- Traverse sendzimirverzinkt
- Traverse Armatur höhen- und breitenverstellbar

**Lieferumfang**

- 2 Wandwinkel R 1/2
- 2 Schalldämmunterlagen
- Befestigungsmaterial

Fabrikat: Burda

Typ: BS+

Artikel-Nr.: 215005.00