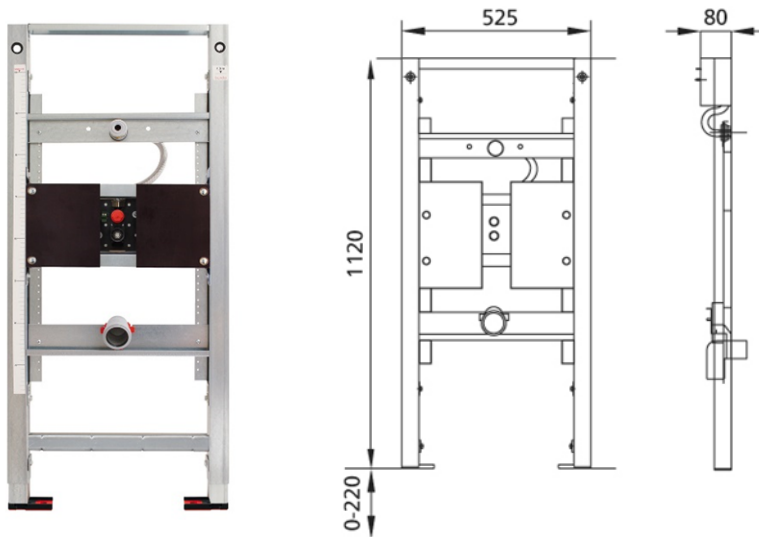


BS+ Element für Urinal, 112-125 cm, Universal
mit Burda-Rohbausset für Flowtronik

Schallentkoppelt mit Premium-Wandhalter zur Vorwandmontage



Verwendungszwecke

- Für Trockenbau
- Zum Einbau in teil- oder raumhohe Vorwandinstallationen
- Zum Einbau in raumhohe Installationswände
- Zur Montage von Urinalen
- Zum Einbau von Burda Flowtronik Urinalauslösungen
- Für Fußbodenaufbauten 0-22 cm

Eigenschaften

- Selbsttragender sendzimirverzinkter und schallentkoppelter Stahlrahmen 48 mm
- Fußstützen verzinkt, verstellbar 0-22 cm
- Kunststofffüße drehbar, Tiefe passend zum Einbau in U-Profile UW 50 und UW 75
- Elementhöhe auf Urinal anpassbar
- Universelles UP-Gehäuse für Burda Flowtronik
- Anschlussklemme für Elektroanschluss im UP-Gehäuse
- Wasseranschluss am UP-Gehäuse
- Absperrventil mit Drossel, vormontiert
- Bauschutz für Serviceöffnung
- Spülschlauch flexibel
- Befestigung für Zulauf DN 32 mm höhenverstellbar
- Anschlussbogen werkzeuglos montierbar
- Befestigung Anschlussbogen schallgedämmt
- Urinalbefestigung M8, breiten- und höhenverstellbar
- Traversen höhenverstellbar

Lieferumfang

- Anschlusswinkel R 1/2
- Bauschutz mit Styropor Klotz
- Verbindungsrohr zwischen Zulauf DN 32 mm und Urinal, mit Dichtung auf Urinal
- 1 Schutzstopfen
- Anschlussbogen aus PE-HD, DN 63/50 mm
- Schutzkappe
- Dichtung DN 57/50 mm
- Urinalsiphon DN 50 mm, mit Dichtung auf Urinal
- 2 Gewindestangen M8
- Befestigungsmaterial

Fabrikat: Burda
Typ: BS+
Artikel-Nr.: 214800