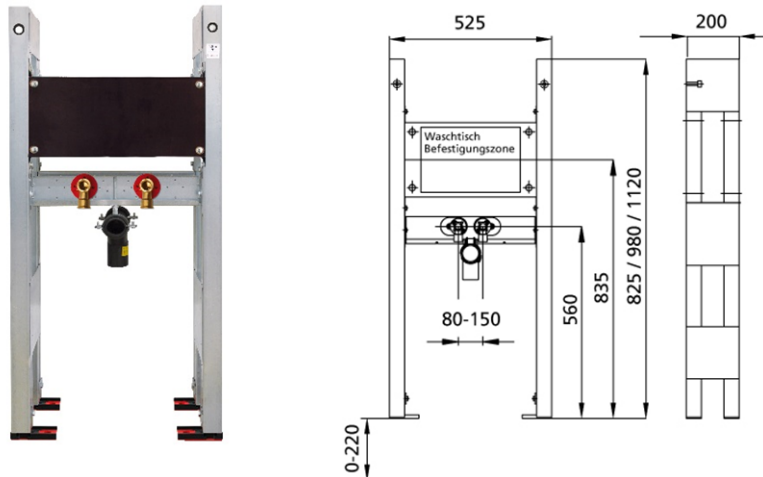


BS+ Doppel-Waschtisch-Element für Standarmatur

Schallentkoppelt mit Premium-Wandhalter zur Vorwandmontage



Verwendungszwecke

- Für Trockenbau
- Zum Einbau in teil- oder raumhohe Vorwandinstallationen
- Zum Einbau in raumhohe Installationswände
- Zur Montage von Waschtischen
- Für Standarmaturen
- Für Fußbodenaufbauten 0-22 cm

Eigenschaften

- Selbsttragender sendzimirverzinkter und schallentkoppelter Stahlrahmen 48 mm
- Fußstützen verzinkt, verstellbar 0-22 cm
- Kunststofffüße drehbar, Tiefe passend zum Einbau in U-Profile UW 50 und UW 75
- Befestigungsabstand Waschtisch bis 37,5 cm
- Befestigung Anschlussbogen schallgedämmt
- Traverse Armatur höhenverstellbar
- Traverse für Pressanschlüsse geeignet

Lieferumfang

- 4 Anschlusswinkel R 1/2
- 4 Schalldämmunterlagen
- 4 Dämmhülsen
- 1 Doppel-Anschlussbögen aus PE-HD, DN 50/50/50 mm
- 2 Dichtung DN 32 mm
- 4 Stockschrauben M10
- Befestigungsmaterial

Fabrikat: Burda

Typ: BS+

Artikel-Nr.: 212221.00