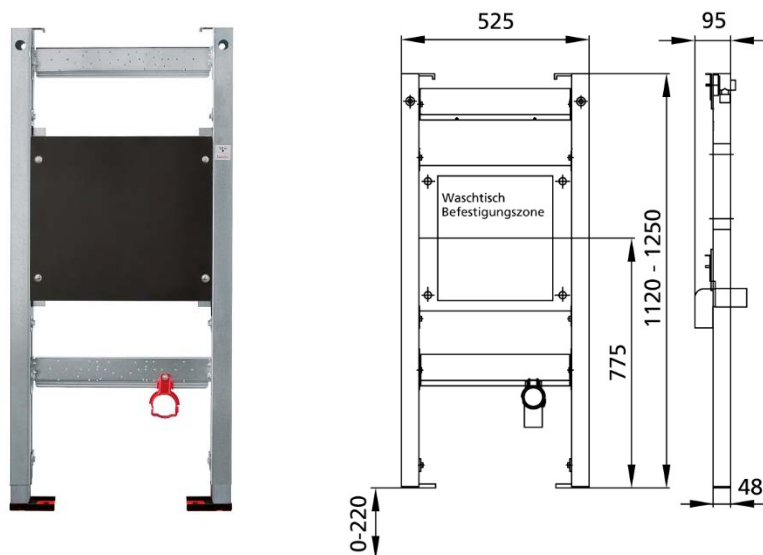


**BS+** Element für Ausgussbecken, 112 cm für Wandarmatur, 1/2"

**Schallentkoppelt mit Premium-Wandhalter zur Vorwandmontage**



**Verwendungszwecke**

- Für Trockenbau
- Zum Einbau in teil- oder raumhohe Vorwandinstallationen
- Zum Einbau in raumhohe Installationswände
- Zur Montage von Ausgussbecken
- Für Wandarmaturen
- Für Fußbodenaufbauten 0-22 cm

**Eigenschaften**

- Selbsttragender sendzimirverzinkter und schallentkoppelter Stahlrahmen 48 mm
- Rahmen vorbereitet zur Aufnahme von WC-Kraftlagern bei WC-Keramiken mit kleiner Auflagenfläche
- Fußstützen verzinkt, verstellbar 0-22 cm
- Kunststofffüße drehbar, Tiefe passend zum Einbau in U-Profile UW 50 und UW 75
- Befestigungsabstand Waschtisch bis 37,5 cm
- Anschlussbogen in verschiedenen Tiefenpositionen werkzeuglos montierbar
- Befestigung Anschlussbogen schallgedämmt
- Traverse Armatur höhenverstellbar
- Traverse für Pressanschlüsse geeignet

**Lieferumfang**

- ohne Anschlusswinkel R 1/2
- 2 Schalldämmunterlagen
- 2 Dämmhülsen
- Anschlussbogen aus PE-HD, DN 50 mm
- Dichtung DN 32 mm
- 2 Stockschrauben M10
- Befestigungsmaterial

Fabrikat: Burda

Typ: BS+

Artikel-Nr.: 212012.99