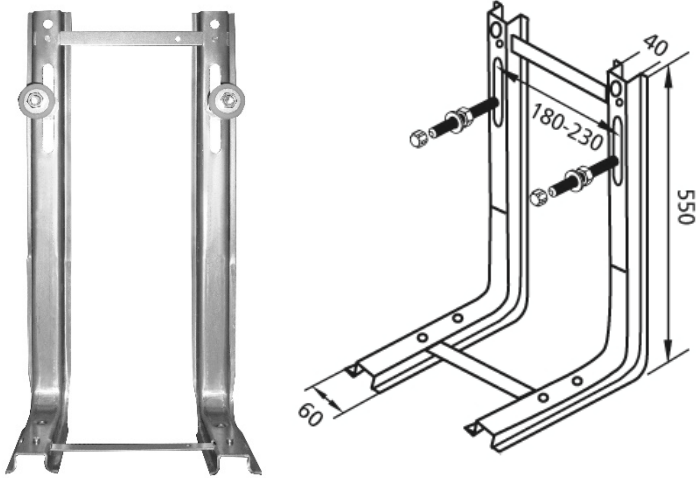


Tragegerüst TG 330 v 3 mm Blechstärke für WC oder Bidet



Verwendungszwecke

- Für gemauerte Wände
- Zum Ein- und Ausmauern

Eigenschaften

- Sendzimirverzinktes Tragegerüst aus Knotenblech

Lieferumfang

- 2 Gewindestangen M12
- 4 Muttern M12
- 4 Viereckmuttern M12
- 4 Schrauben M5
- 2 Bundhülsen M12
- 4 U-Scheiben 14,5 x 28
- 2 Hartpapierhülsen

Fabrikat: Burda

Typ: Tragegerüst

Artikel-Nr.: 110042