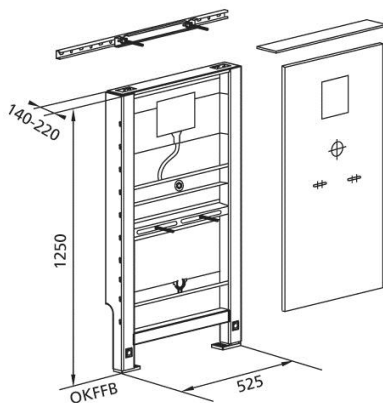


**Santro** Element für Urinal, 1250 cm, Universal für Keramag Flushcontrol

**Bereits ab Werk komplett schallentkoppelt**



#### Verwendungszwecke

- Für Trockenbau
- Zum Einbau in teilhohe Vorwandinstallation
- Zur Montage von Urinalen
- Für Fußbodenaufbauten 0-22 cm

#### Eigenschaften

- Selbsttragender sendzimirverzinkter und schallentkoppelter Stahlrahmen
- Mit vormontierter 12,5 mm GKFI Platte, und mit allen Ausschnitten und Regeldurchbrüchen versehen
- Fußstützen verzinkt, verstellbar 0-22 cm
- Kunststofffüße drehbar, Tiefe passend zum Einbau in U-Profile UW 50 und UW 75
- Elementhöhe auf Urinal anpassbar
- Für Keramag Flushcontrol
- Wanddurchführung
- Wasseranschluss
- Befestigung für Zulauf höhenverstellbar
- Anschlussbogen werkzeuglos montierbar
- Befestigung Anschlussbogen schallgedämmt
- Urinalbefestigung M8, breiten- und höhenverstellbar
- Traversen höhenverstellbar

#### Lieferumfang

- Wandscheibe R 1/2
- Anschlusswinkel R 1/2
- Verbindungsrohr zwischen Zulauf DN 32 mm und Urinal, mit Dichtung auf Urinal
- 1 Schutzstopfen
- Anschlussbogen aus PE-HD, DN 63/50 mm
- Schutzkappe
- Dichtung DN 57/50 mm
- Urinalsiphon DN 50 mm, mit Dichtung auf Urinal
- 2 Gewindestangen M8
- Befestigungsmaterial

Fabrikat: Burda  
Typ: Santro  
Artikel-Nr.: 641713