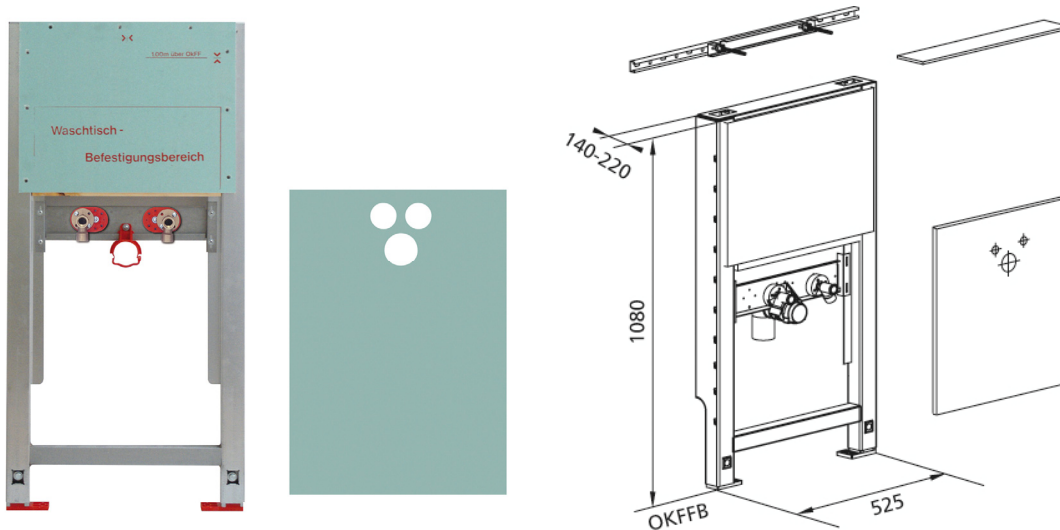


Santro WT-Element, 108 cm für Standarmatur

Bereits ab Werk komplett schallentkoppelt



Verwendungszwecke

- Für Vorwand
- Zum Einbau in teilhohe Vorwandinstallation
- Für Fußbodenaufbauten 0-22 cm

Eigenschaften

- Selbsttragender sendzimirverzinkter und schallentkoppelter Stahlrahmen
- Mit vormontierter 12,5 mm GKFI Platte, und mit allen Ausschnitten und Regeldurchbrüchen versehen
- Fußstützen verzinkt, verstellbar 0-22 cm
- Kunststofffüße drehbar, Tiefe passend zum Einbau in U-Profile UW 50 und UW 75
- Anschlussbogen in verschiedenen Tiefenpositionen werkzeuglos montierbar
- Befestigung Anschlussbogen schallgedämmt

Lieferumfang

- 2 Anschlusswinkel R 1/2
- 2 Schalldämmunterlagen
- Anschlussbogen aus PE-HD, DN 50 mm
- Dichtung DN 32 mm
- Montageschiene 1,08m
- Aufhängeschiene inkl. Befestigungsbolzen
- Verbindungsstück
- Kunststofffuß links + rechts
- GKFI-Streifen 190x1080mm
- Befestigungsmaterial

Fabrikat: Burda

Typ: Santro

Artikel-Nr.: 621258.00