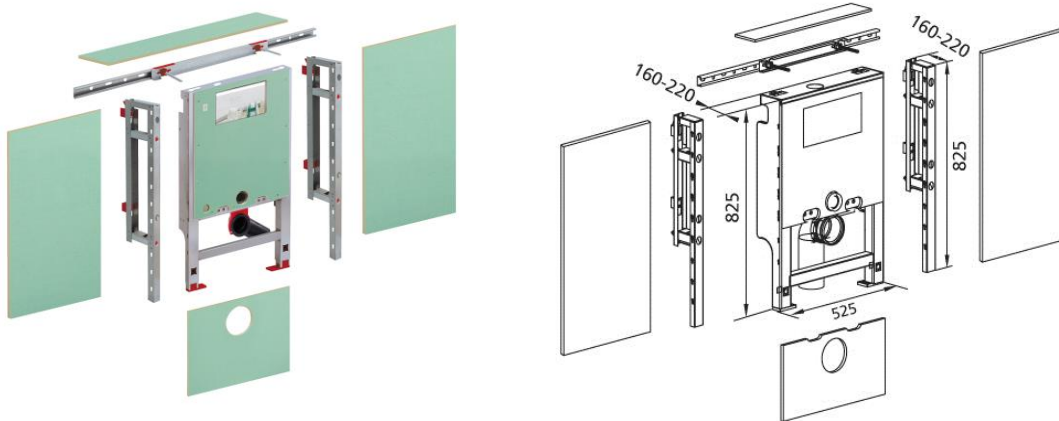


**Santro WCE Komplettbausatz für WWC, 85 cm mit UP-Spülkasten Geberit Omega für Betätigung wahlweise von vorne oder oben, für 2-Mengen-Spülung**

**Bereits ab Werk komplett schallentkoppelt**



#### Verwendungszwecke

- Für Trockenbau
- Zum Einbau in teilhohe Vorwandinstallation
- Für Wand-WC's mit Anschlussmaßen nach DIN EN 33:2011-11
- Für Wand-WC's mit Ausladung bis 62 cm geeignet
- Für 1-Mengen-, 2-Mengen- oder Spül-Stopp-Spülung
- Für Fußbodenaufbauten 0-22 cm

#### Eigenschaften

- Selbsttragender sendzimirverzinkter und schallentkoppelter Stahlrahmen
- Mit vormontierter 12,5 mm GKFI Platte, und mit allen Ausschnitten und Regeldurchbrüchen versehen
- Mit Beipack um eine Gesamtbreite von 1080 mm zu erstellen
- Rahmen vorbereitet zur Aufnahme von WC-Kraftlagern bei WC-Keramiken mit kleiner Auflagenfläche
- Fußstützen verzinkt, verstellbar 0-22 cm
- Kunststofffüße drehbar, Tiefe passend zum Einbau in U-Profile UW 50 und UW 75
- Anschlussbogen in verschiedenen Tiefenpositionen werkzeuglos montierbar
- Befestigung Anschlussbogen schallgedämmt
- UP-Spülkasten mit Betätigung wahlweise von vorne oder oben, schwitzwassergedämmt
- Bei Werkseinstellung sofortiges Nachspülen möglich
- Montage- und Servicearbeiten am UP-Spülkasten werkzeuglos
- Wasseranschluss seitlich links oder hinten links
- Bauschutz für Serviceöffnung schützt vor Feuchtigkeit und Schmutz
- Bauschutz für Serviceöffnung ablängbar
- Geeignet für Duravit Sensowash C
- Ausgerüstet mit Leerrohr für Wasserzuleitung zum Anschluss von Geberit AquaClean Geräten
- Geeignet für folgende Betätigungsplatten der Serie omega 20/30/60

#### Lieferumfang

- Wasseranschluss R 1/2, MeplaFix-fähig, mit integriertem Eckventil und Handrad
- Bauschutz für Serviceöffnung
- 2 Schutzstopfen
- Anschlusset für WC, DN 90 mm
- Anschlussbogen aus PE-HD, DN 90 mm
- Übergangsmuffe aus PE-HD, DN 90/110 mm
- 2 Gewindestangen M12
- Befestigungsmaterial
- Schallschutzmatte

Fabrikat: Burda  
Typ: Santro  
Artikel-Nr.: 611290.00