

Kombiset

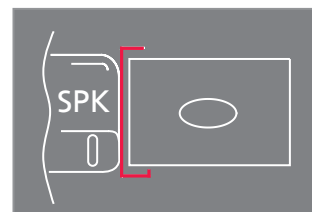
Montageelement zum Ausmauern

Ausbildung des Elementerahmens als Zarge (Tür)

- Mauerwerk wird dadurch in den Rahmen integriert.
- Es entsteht eine kraftschlüssige Verbindung des ganzen Elementes.
- Doppelte Sicherheit durch 4-Punkt Befestigung.



Ansicht von oben



- Kombiset Montageeinheiten passend für handelsübliche Keramikkörper
- Elemente zum Ausmauern für WC, Bidet, Waschtisch und Urinal
- mit WC-Keramikkbefestigung, wahlweise mit 180 mm oder 230 mm Abstand
- Ablaufrohr sowohl senkrecht als auch seitlich bei Montage mit Füßen montierbar
- Komplett Montageeinheit für Wandeinbau/Vorwandinstallation, verzinkt
- Vormontiert mit GEBERIT UP-Spülkasten, Spülrohr und justiertem Ablaufbogen
- Komplett mit Befestigung, Schrauben, Dübeln und Wand-WC-Anschlussgarnitur
- Garantierte Stabilität durch Tragstützen in der Befestigungszone der WC-Keramik
- zusätzliche Stabilität und kraftschlüssige Verbindung durch Zargenausbildung

Kombiset WC-Montageelement
mit Geberit UP-SPK Sigma
Art.-Nr. 511 109.00

alle WCs
kompatibel mit Duravit Sensowash®

Geberit UP-Spülkästen
kompatibel mit Geberit AquaClean und
Einwurfschacht für Reinigungswürfel

Kombinationsbeispiele:



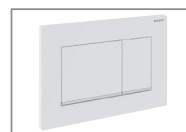
Geberit Sigma01
Art.-Nr. 551 030.xx



Geberit Sigma10
Art.-Nr. 550 037.xx



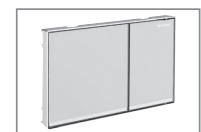
Geberit Sigma20
Art.-Nr. 550 028.xx



Geberit Sigma30
Art.-Nr. 550 065.xx

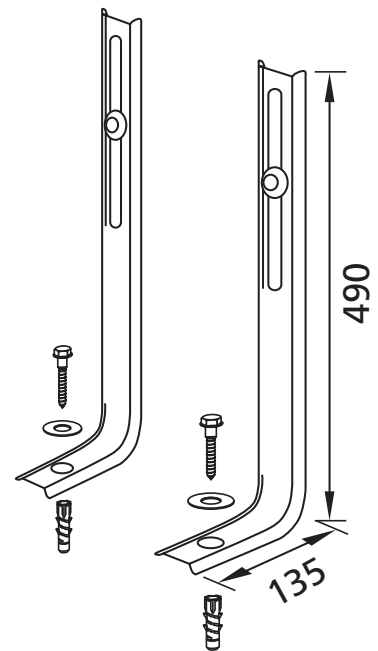
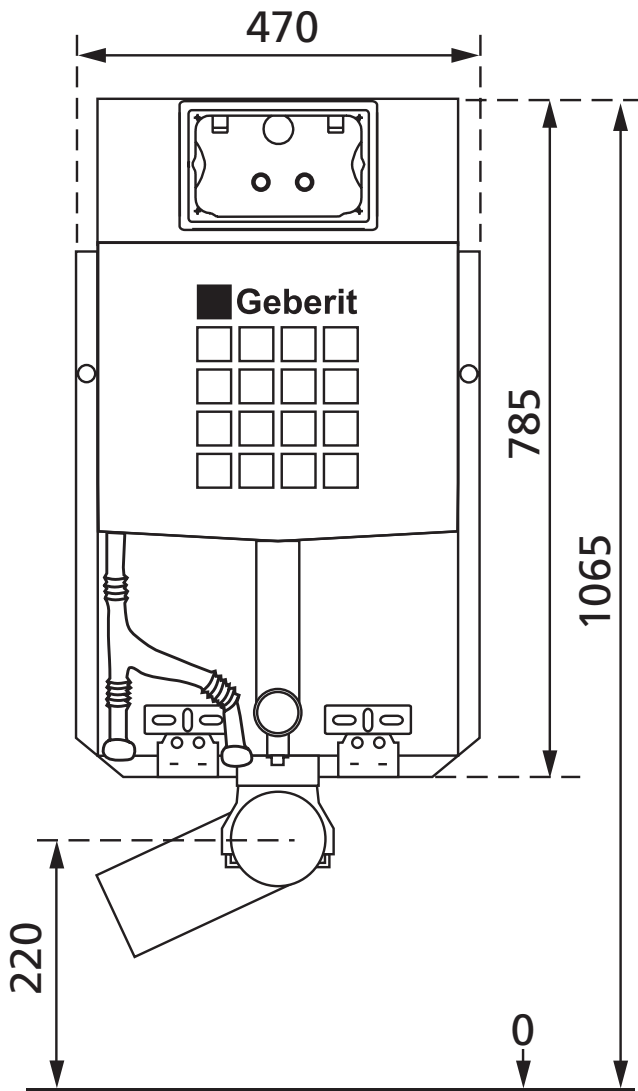


Geberit Sigma50
Art.-Nr. 550 027.xx



Geberit Sigma60
Art.-Nr. 550 067.xx

Technische Details Kombiset WC-Montageelement



Optional: Tragstützen

Montagehilfe für die freistehende Montage der Kombiset WC-Elemente bzw. zur Lastaufnahme der WC-Keramik. **Art.-Nr. 550 039**