

# Kombiset

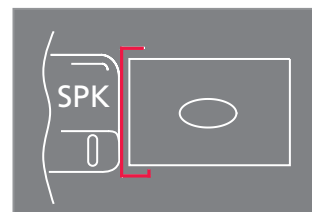
Montageelement zum Ausmauern mit UP-SPK 770

## Ausbildung des Elementerahmens als Zarge (Tür)

- Mauerwerk wird dadurch in den Rahmen integriert.
- Es entsteht eine kraftschlüssige Verbindung des ganzen Elementes.
- Doppelte Sicherheit durch 4-Punkt Befestigung.



Ansicht von oben



- Kombiset Montageeinheiten passend für handelsübliche Keramikkörper
- Elemente zum Ausmauern für WC, Bidet, Waschtisch und Urinal
- mit WC-Keramikbefestigung, wahlweise mit 180 mm oder 230 mm Abstand
- Ablaufrohr sowohl senkrecht als auch seitlich bei Montage mit Füßen montierbar
- Komplette Montageeinheit für Wandeinbau/Vorwandinstallation, verzinkt
- Vormontiert mit UP-SPK 770, Spülrohr und justiertem Ablaufbogen
- Komplett mit Befestigung, Schrauben, Dübeln und Wand-WC-Anschlussgarnitur
- Garantierte Stabilität durch Tragstützen in der Befestigungszone der WC-Keramik
- zusätzliche Stabilität und kraftschlüssige Verbindung durch Zargenausbildung

Kombiset WC-Montageelement  
mit UP-SPK K770  
Art.-Nr. 511114.00

alle WCs  
kompatibel mit Duravit Sensowash®

Kombinations-  
beispiele:



Art.-Nr. T784



Art.-Nr. T787



Art.-Nr. T789



Art.-Nr. T791



Art.-Nr. T798



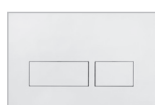
Art.-Nr. T785



Art.-Nr. T788

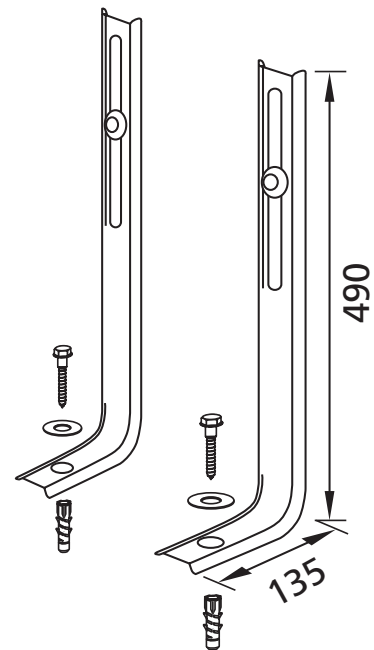
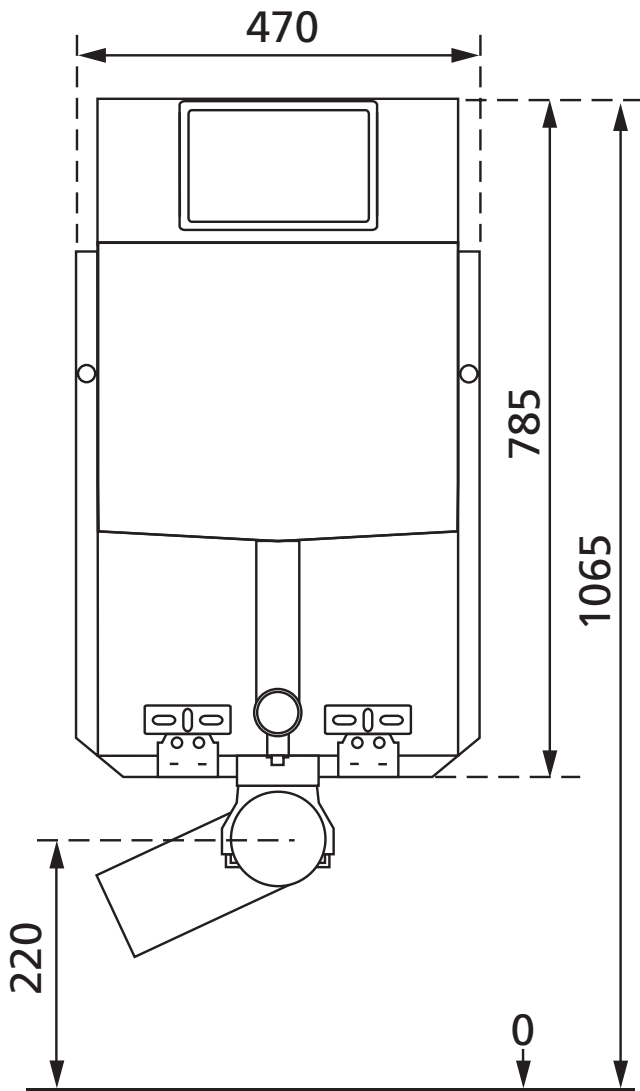


Art.-Nr. T790



Art.-Nr. T795

## Technische Details Kombiset WC-Montageelement



### Optional: Tragstützen

Montagehilfe für die freistehende  
Montage der Kombiset WC-Elemente  
bzw. zur Lastaufnahme der  
WC-Keramik. **Art.-Nr. 550 039**