

Santro **für die fix und fertig beplankte Vorwandinstallation**

für den Grundausbau kleiner und großer Bäder
für die Renovierung oder den Neuausbau

Warum Santro Vorwandssystem?

- schnelle und einfache Montage
- einfache Planung (nur ein Artikel Nr. 611 250)
- sauber (kein Dreck/Schutt/Mauern)

Bereits ab Werk komplett schallentkoppelt



Schallschutz
DIN 4109



- Vorwandsystem mit Beplankung bis 125 cm Breite (inkl. aller Regeldurchbrüche)
- kein Spachteln
- Oberfläche sofort verfliesbar
- Module bereits vorbeplankt
- erfüllt alle Voraussetzungen für die VDI 4100
- erhöhter Schallschutz nach DIN 4109 (komplette Vorwand schallentkoppelt)
- erfüllt Feuerschutznorm DIN 4102
- mehr Stauraum durch Einbaumöbel möglich

Kombinationsbeispiele:



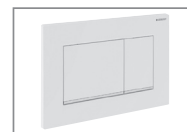
Geberit Sigma01
Art.-Nr. 551 030.xx



Geberit Sigma10
Art.-Nr. 550 037.xx



Geberit Sigma20
Art.-Nr. 550 028.xx



Geberit Sigma30
Art.-Nr. 550 065.xx

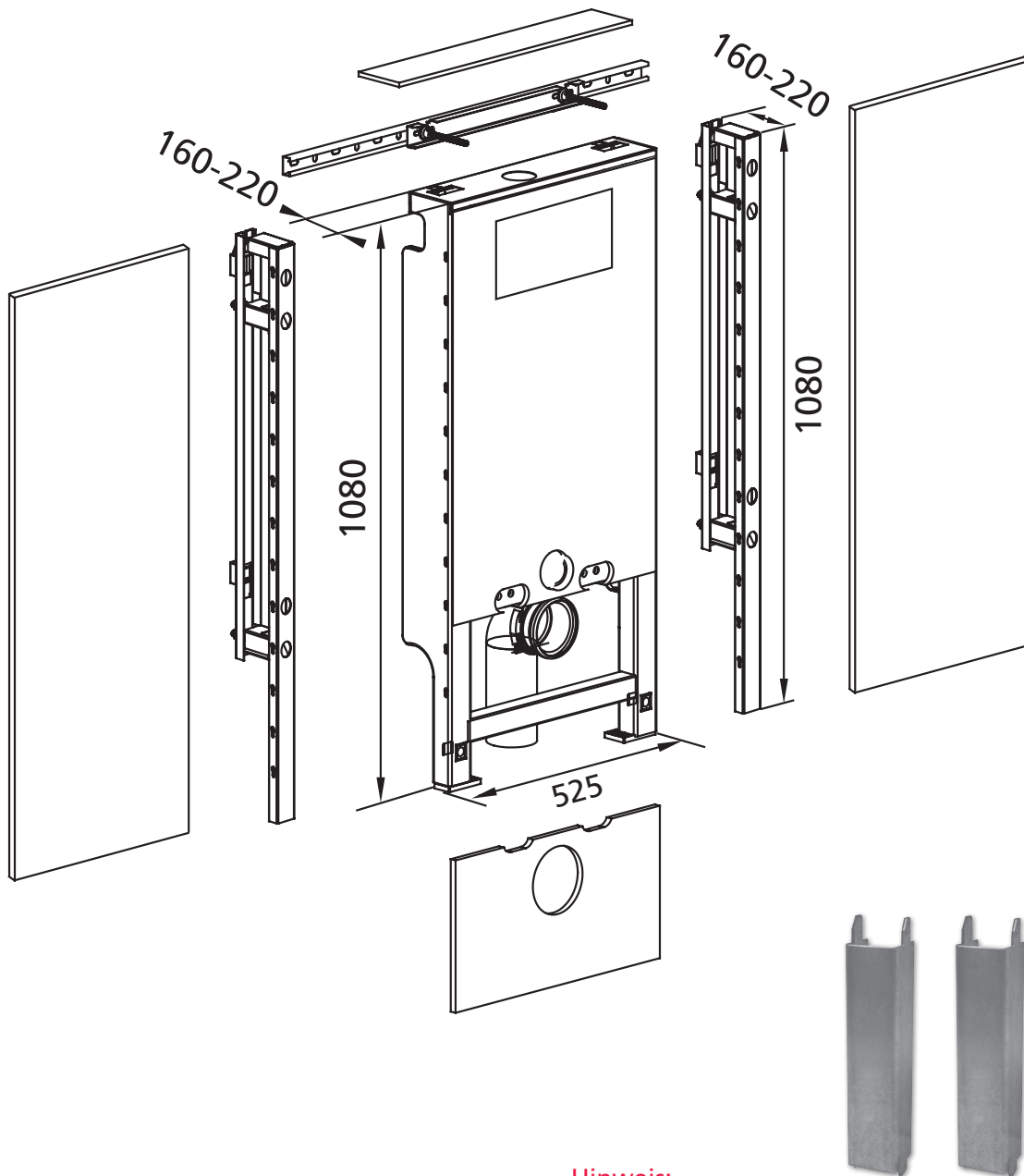


Geberit Sigma50
Art.-Nr. 550 027.xx



Geberit Sigma60
Art.-Nr. 550 067.xx

Technische Details Santro Vorwandsystem



Hinweis:

WC Kraftlager zur zusätzlichen Abstützung von WC-Keramiken mit einer Auflagefläche kleiner 17 cm (z. B. Flaminia, Sentique) **Art.-Nr. 216 400**