

# my move

WT comfort



## Barrierefreie WT-Anlagen mit elektrischer Höhenverstellbarkeit für bauseitigen Waschtisch



30 cm

### Eigenschaften:

Trockenbauelement selbsttragend aus pulverbeschichteter, selbsttragender Stahlkonstruktion zur Wand- und Bodenbefestigung inkl. Befestigungsmaterial. (Schallentkoppelt mit Premium-Wandhalter) für Fußbodenaufbauten 0-20 cm mit vorgefertigter internen Trinkwasser- und Abwasser-Verrohrung, sowie der internen elektrischen Verdrahtung

### Lieferumfang:

- Trockenbauelement
- UP Siphon
- 2 Stück Wandscheiben
- Glasplatte RAL 9003, signal-weiß, B/H 700x1000mm
- mit Funkfernbedienung zur automatischen Höhenverstellung
- faserverstärkte, kernimprägnierte Gipskartonfront (1-lagig) mit allen Regeldurchbrüchen zur bauseitigen Verfließung

### Technische Daten:

- Waschtischbefestigung 280 mm
- Waschtisch 30 cm höhenverstellbar

### Anschlüsse:

Elektroanschluss: über Schuko-Stecker (230 V AC, 50-60 Hz)  
Abwasseranschluss: DN 50  
TW und TWW-Anschluss: R1/2"

### Optional gegen Aufpreis lieferbar:

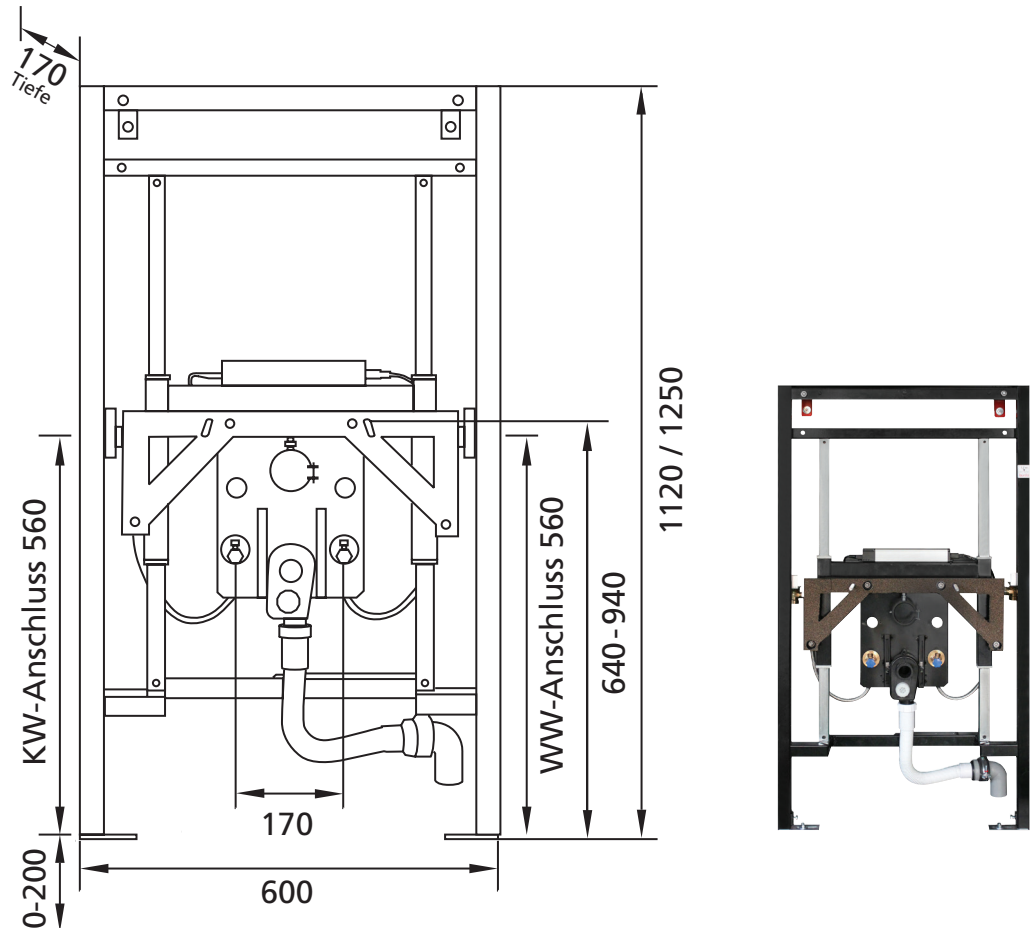
Auflistung siehe Rückseite



Ansicht mit integriertem Spiegel

Burda my move WT comfort  
Abmessungen: B / H / T: 600 / 1120 / 170 mm  
Art.-Nr.: 270501  
Abmessungen: B / H / T: 600 / 1250 / 170 mm  
Art.-Nr.: 270502

## Technische Details my move WT comfort



### Optional gegen Aufpreis lieferbar:

- individuelle Glasplattenfarbe nach RAL 270505
- Glasplatte mit Spiegel,  
Gesamt B/H 700x 1450 mm, Spiegel B/H 700x690 mm 270506
- Glasplatte mit Spiegel,  
Gesamt B/H 700x 1630 mm, Spiegel B/H 700x870 mm 270513
- Verkleidung für die Einzelmontage, RAL Classic-Farben 270508
- Verkleidung für die Einzelmontage, RAL Design-Farben 270515
- Externer Taster "hoch/runter" 270516