

BS+ WC-Montageeinheit mit Geberit UP SPK Sigma

für den Trockenbau, bietet Installateuren und Planern die Möglichkeit auf vormontierte Einheiten zurückzugreifen und auf Grund der großen Auswahl an Betätigungstasten individuelle Lösungen zu planen.

Schallentkoppelt mit Premium-Wandhalter zur Vorwandmontage

Optional

Schallentkoppelte Premium-Wandhalter zur Vorwandmontage



Art.-Nr. 240012

Schallentkoppelte Kunststoffschelle zur Aufnahme des PE-HD Anschlussbogens

Schallentkoppelte, herausziehbare Kunststofffüße



- Die Elemente bestehen aus 48 mm breiten Profilen, daher können Sie perfekt in eine 50er Gipskartonständerwand verbaut werden.
- GKFI-Bauplatten können Stoß an Stoß gesetzt werden
- Befestigen der Bauplatten ohne vorzubohren
- Schallentkopplung serienmäßig integriert (alle roten Kunststoffteile)
- Elementfüße standardmäßig 280 mm ausziehbar
- Hoher Korrosionsschutz durch sendzimir verzinkte Elemente.
- 4 Punkt-Befestigung
- Alle gängigen Normen werden eingehalten (z. B. DIN 4109 etc.)



Schallschutz
DIN 4109

alle WCs kompatibel mit Duravit Sensowash®

Geberit UP-Spülkästen kompatibel mit Geberit AquaClean und Einwurfschacht für Reinigungswürfel

BS+ WC-Montageeinheit mit Geberit UP SPK Sigma
Art.-Nr. 211088.00

Kombinierbar mit allen Geberit Sigma Tasten

BS+ WT-Montageeinheit

für den Trockenbau, bietet Installateuren und Planern die Möglichkeit auf vormontierte Einheiten zurückzugreifen.

Schallentkoppelt mit Premium-Wandhalter zur Vorwandmontage

Optional

Schallentkoppelte Premium-Wandhalter zur Vorwandmontage

Art.-Nr. 240012

Mit R 1/2 Wandscheiben und Schallschlucker

Schallentkoppelte Kunststoffschelle zur Aufnahme des PE-HD Anschlussbogens

Schallentkoppelte, herausziehbare Kunststofffüße

auf Wunsch auch mit Fremdpressanschlüssen möglich



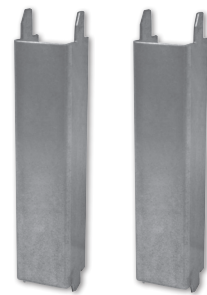
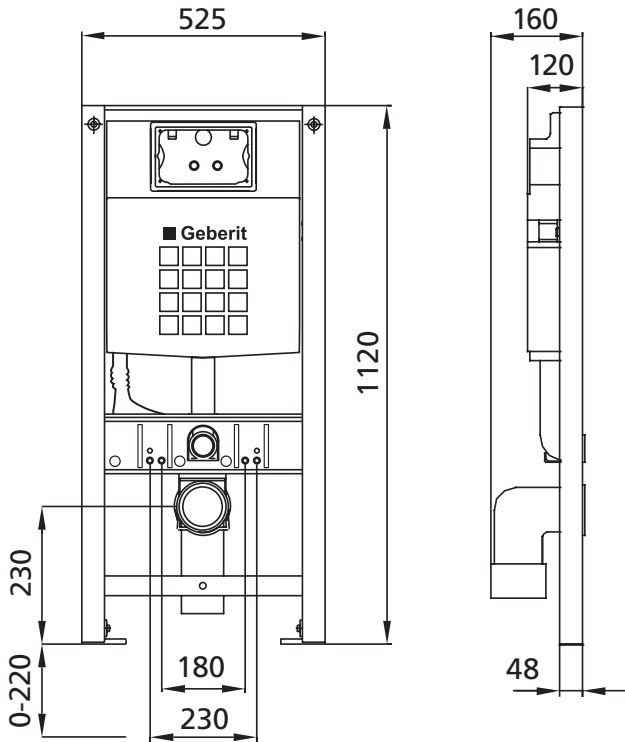
- Die Elemente bestehen aus 48 mm breiten Profilen, daher können Sie perfekt in eine 50er Gipskartonständerwand verbaut werden.
- Durch ihre großzügige Profildbreite lassen sich die GKFI-Bauplatten einfach auf Stoß ausrichten und komfortabel mit Abstand zum Rand verschrauben – das gibt zusätzliche Sicherheit, spart Zeit und verhindert Materialausbruch.
- Befestigen der Bauplatten ohne vorzubohren
- Schallentkopplung serienmäßig integriert (alle roten Kunststoffteile)
- Elementfüße standardmäßig 220 mm ausziehbar
- Hoher Korrosionsschutz durch sendzimir verzinkte Elemente.
- 4 Punkt-Befestigung
- Alle gängigen Normen werden eingehalten (z. B. DIN 4109 etc.)



Schallschutz
DIN 4109

BS+ WT-Montageeinheit Art.-Nr. 212 005.00
ohne Anschlüsse Art.-Nr. 212 005.99

Technische Details BS+ WC Montageeinheit



Hinweis:

WC Kraftlager zur zusätzlichen Abstützung von WC-Keramiken mit einer Auflagefläche kleiner 17 cm (z. B. Flaminia, Sentique) Art.-Nr. 216400

Technische Details BS+ WT Montageeinheit

