

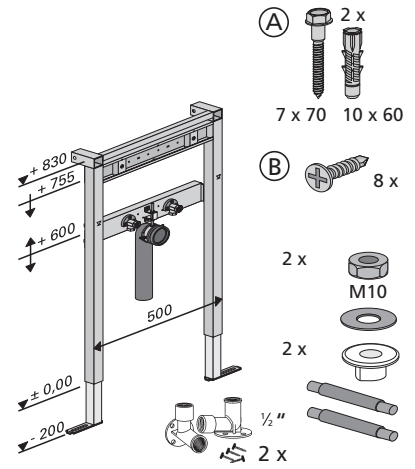
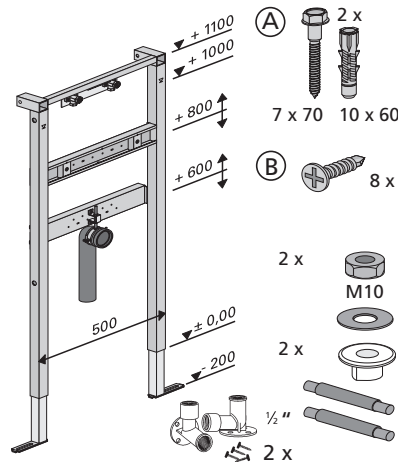
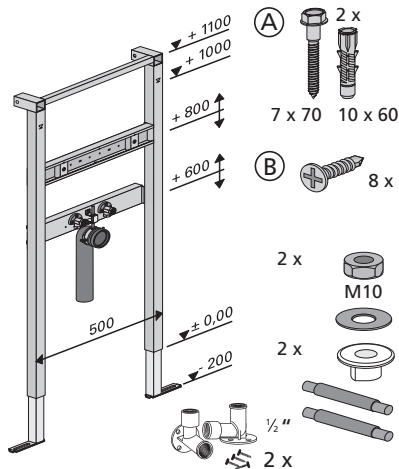
Montageanleitung

M-TEC WT-Element 1100
für Einlochbatterie

M-TEC WT-Element 1100
für Wandbatterie

M-TEC WT-Element 830

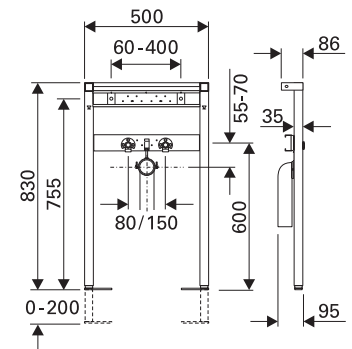
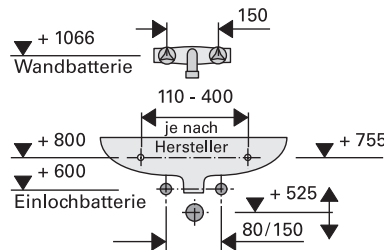
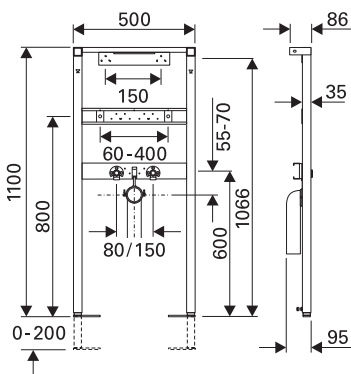
Lieferumfang



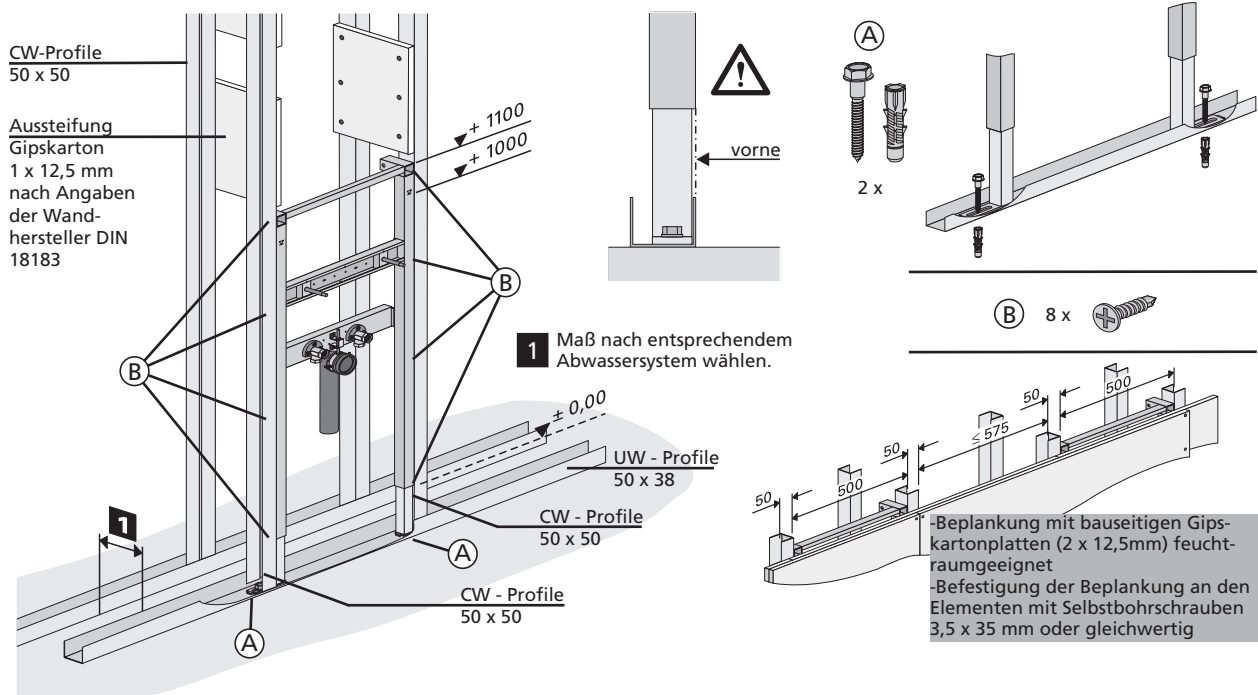
Maße und Trinkwasseranschlüsse

- Einlochbatterie
- Wandbatterie

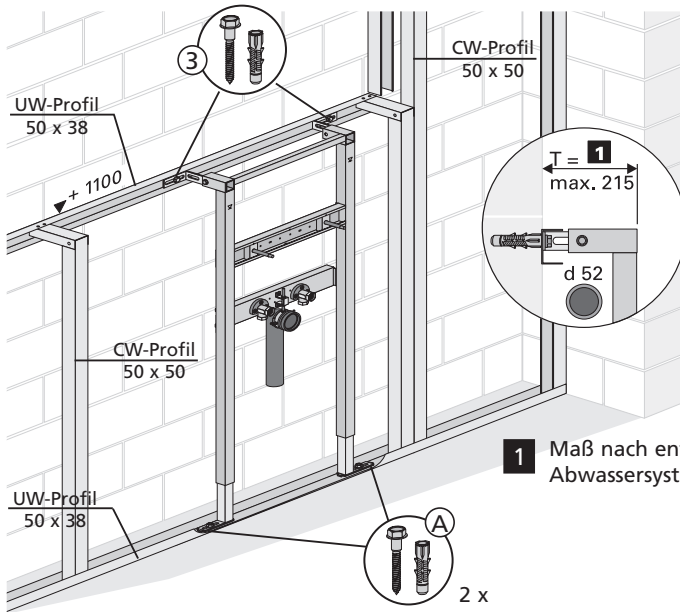
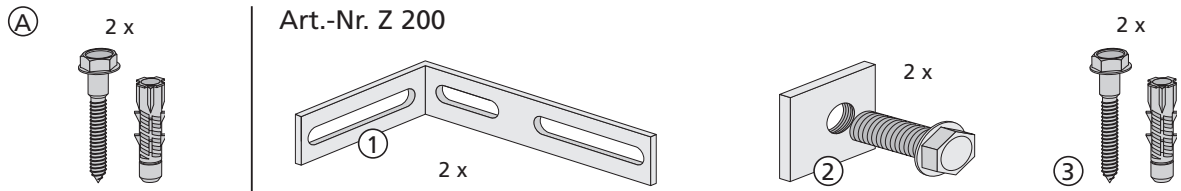
- Einhebelmischer



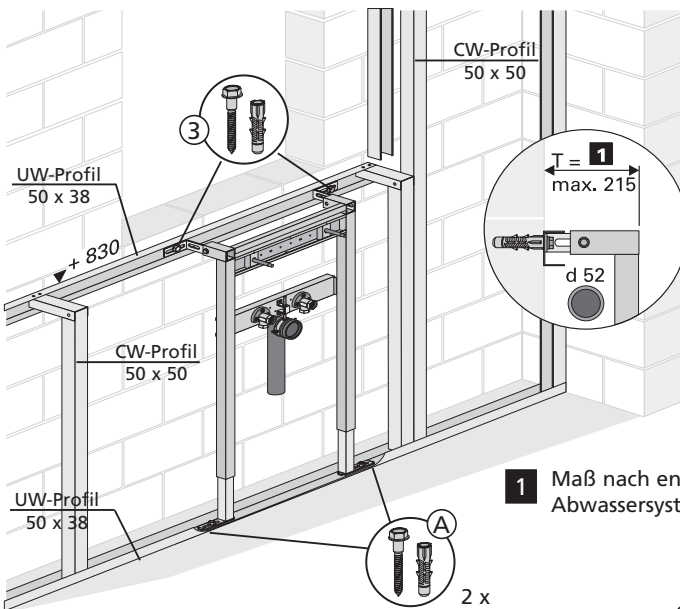
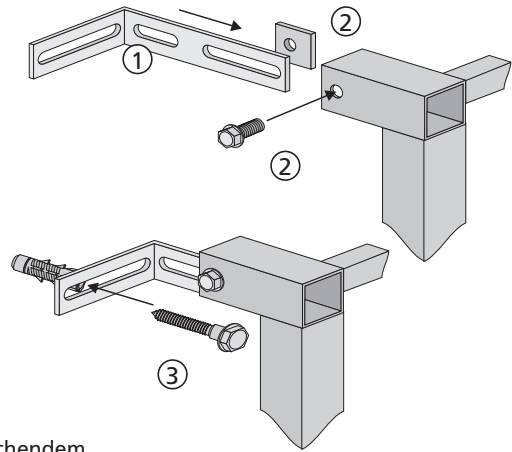
1. Montage in Metallständerwand



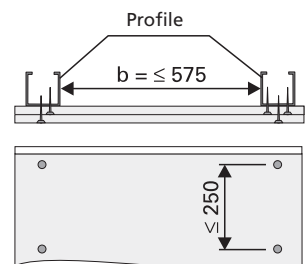
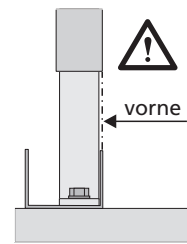
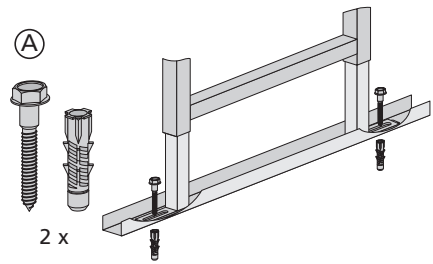
2. Vorwandssystem mit Leichtbauprofilen



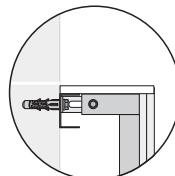
1 Maß nach entsprechendem Abwassersystem wählen



1 Maß nach entsprechendem Abwassersystem wählen

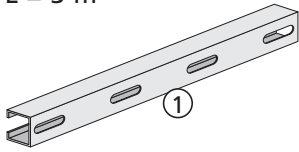


- Beplankung mit bauseitigen Gipskartonplatten (2 x 12,5 mm) feuchtraumgeeignet
- Befestigung der Beplankung an den Elementen mit Selbstbohrschrauben 3,5 x 35 mm oder gleichwertig

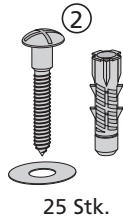


3. Vorwandssystem mit M-TEC-Profilschiene

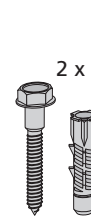
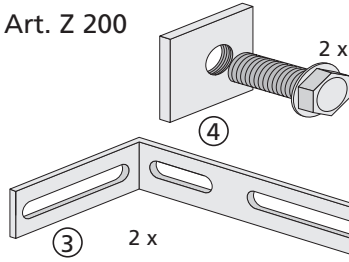
Art. PFS 1 (1 Stk.)
 Art. PFS 6 (6 Stk.)
 L = 3 m



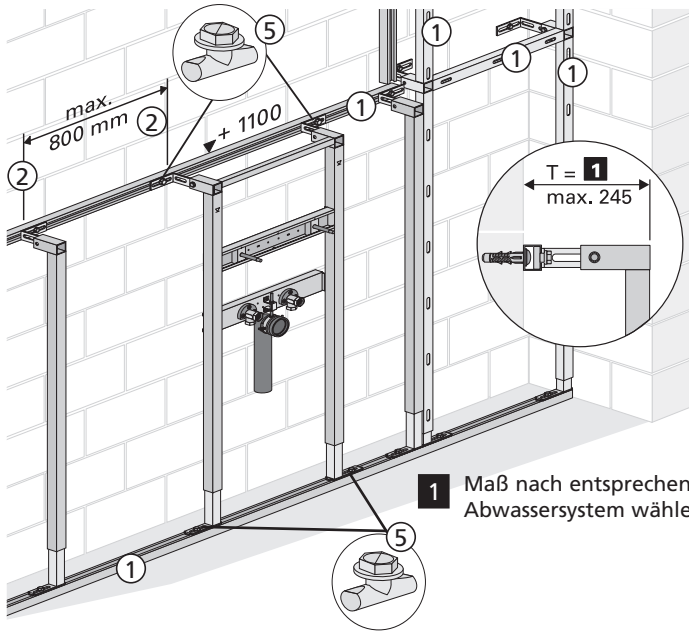
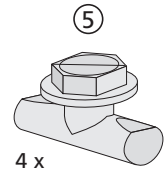
Art. Z 225



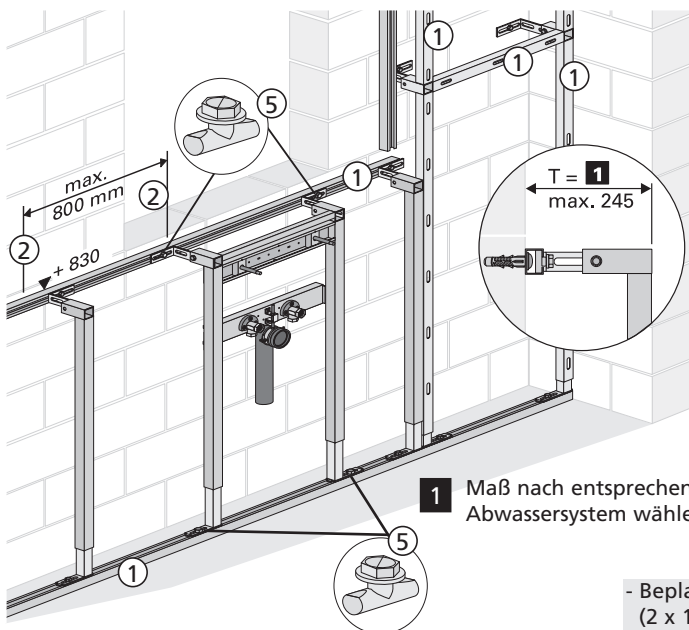
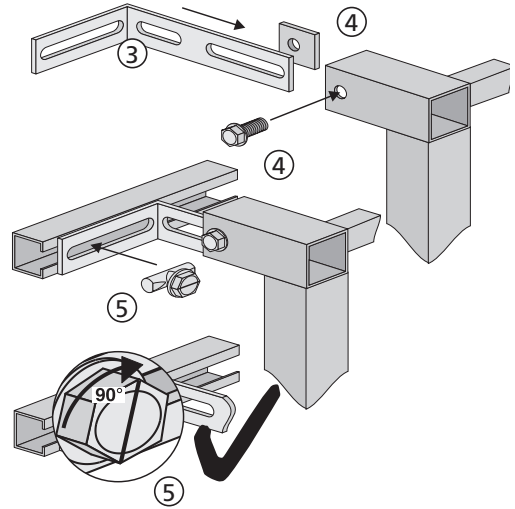
Art. Z 200



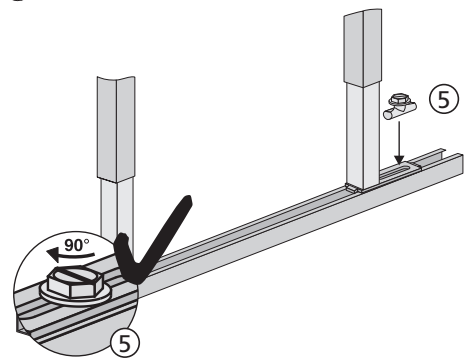
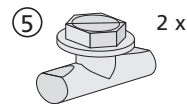
Art. Z 204



1 Maß nach entsprechendem Abwassersystem wählen



1 Maß nach entsprechendem Abwassersystem wählen

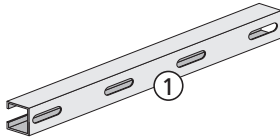


- Beplankung mit bauseitigen Gipskartonplatten (2 x 12,5 oder 1 x 18 mm) feuchtraumgeeignet
- Befestigung der Beplankung an den Elementen mit Selbstbohrschrauben 3,5 x 35 mm oder gleichwertig

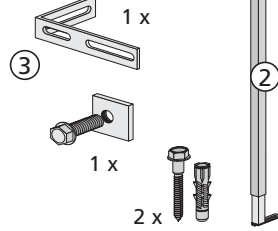


4. Vorwandssystem mit M - TEC - Profilschiene

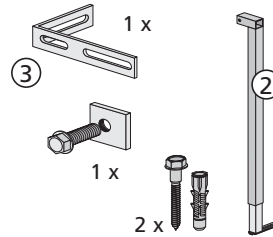
Art.-Nr. PFS 1 (1 Stk.)
Art.-Nr. PFS 6 (6 Stk.)
L = 3 m



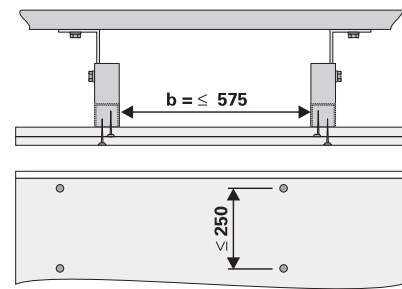
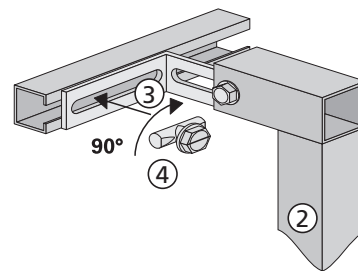
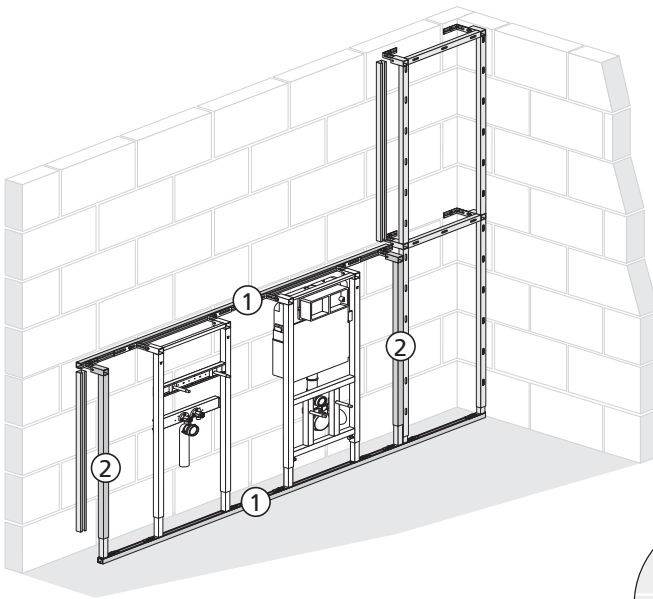
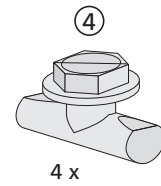
Art.-Nr. STE 1
1100 - 1300



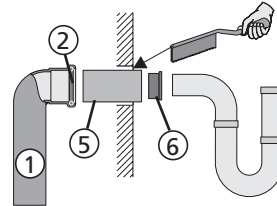
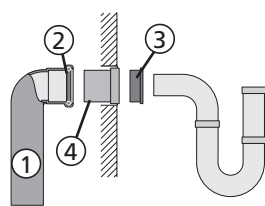
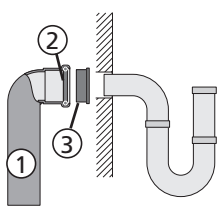
Art.-Nr. STE 2
830



Art.-Nr. Z 204



- Beplankung mit bauseitigen Gipskartonplatten (2 x 12,5 oder 1 x 18 mm) feuchtraumgeeignet
- Befestigung der Beplankung an den Elementen mit Selbstbohrschrauben 3,5 x 35 mm oder gleichwertig



- 1) Anschlussbogen DN 50
- 2) Dichtung
- 3) Gumminippel DN 50/52
- 4) HT-Muffe DN 50 bauseitig
- 5) HT DN 50 bauseitig
- 6) Übergangsnippel bauseitig

Technische Änderungen vorbehalten. Die Montage und Installation zu angrenzenden Gewerken muss nach den anerkannten Regeln der Technik und gültigen DIN-Normen durchgeführt werden. Die Vorgaben der Planungsanleitungen sind zu beachten.