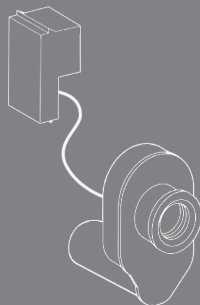


RADAR auf BurdaTronic U-03

UMBAUANLEITUNG

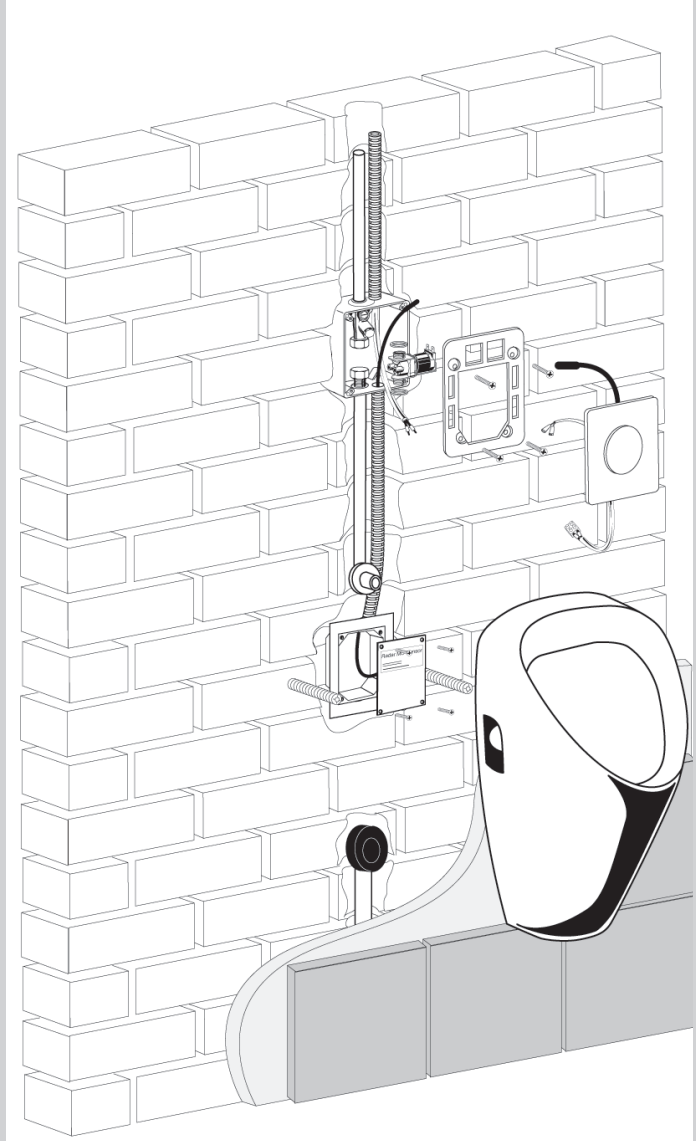
Installation Guide change RADAR to BurdaTronic U-03

burda



MONTAGE, *INSTALLATION:*

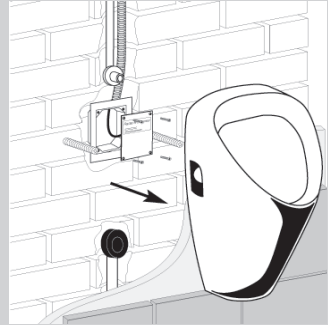
RADAR



MONTAGE, INSTALLATION:

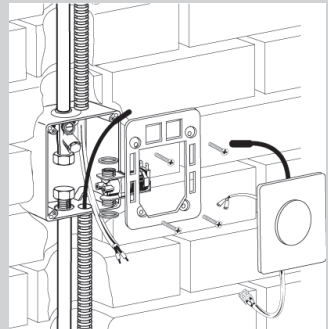
Anlage stromlos schalten
und Wasserzufuhr absperren.
Keramik demontieren.

*Shut-off mains connction as
well as water connection to
the control.
Dismount the ceramic.*



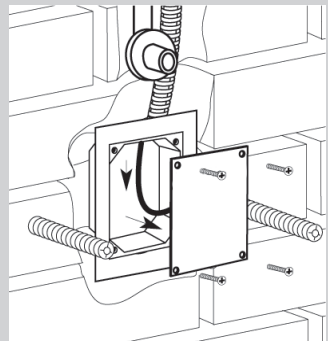
Burda RADAR Elektronikplatte
demontieren und abschließen.

*Dismount and shut-off Burda
RADAR electronic panel.*



Radarsensor demontieren
und Kabel ausziehen.

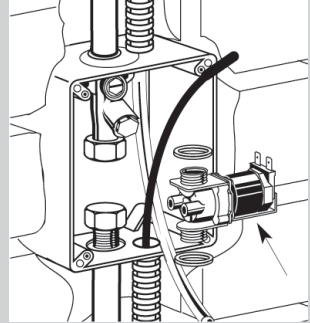
*Dismount the Radar sensor
and remove the cable.*



MONTAGE, INSTALLATION:

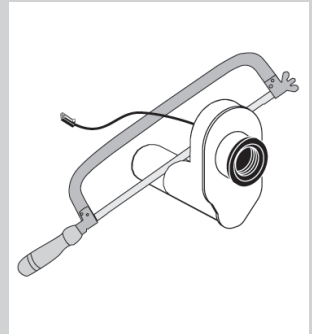
Falls Magnetventil defekt,
austauschen.

*If the magnetic valve is faulty,
change it.*



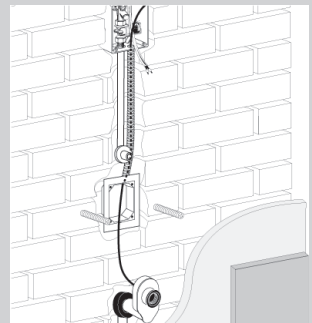
BurdaTronic U-03 Sensorsiphon auf
Keramik anpassen. Bei Keramiken
mit senkrechten Abgang Zubehör
Siphonadapter (Art.Nr. 231 311)
verwenden.

*Adjust BurdaTronic U-03 sensor
siphon on the ceramic. For ceramics
with vertical outlet use the siphon
adapter (art.no. 231 311).*



Sensorkabel in bestehende Ver-
rohrung zum Rohbauset einziehen.
Falls Kabel zu kurz, Verlängerungs-
kabel (Art.Nr. 220 049) verwenden.

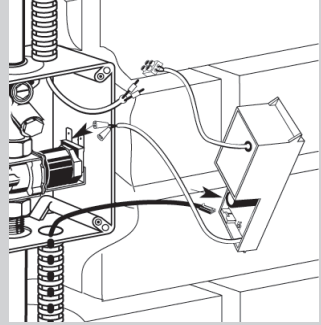
*Move th sensor cable in the
existing piping to the wall-recess
mounted box. If the cable is to
short, use the extension cable
(art.no. 220 049).*



MONTAGE, INSTALLATION:

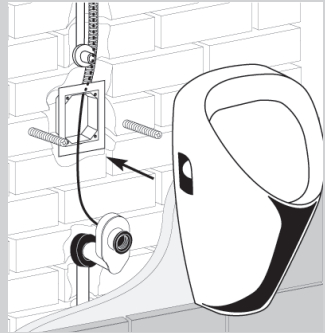
Sensorsiphon an BurdaTronic U-03
Elektronikmodul anstecken und
Magnetventil anschließen.

*Connect sensor siphon to Burda
BurdaTronic U-03 electronic module
and connect magnetic valve.*



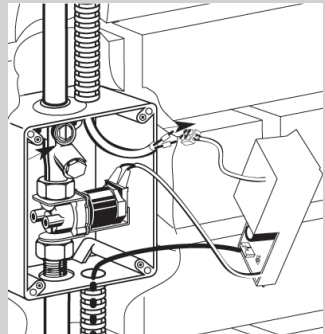
Keramik montieren.

Mount the ceramic.



230V Netzanschluss am
Elektronikmodul herstellen
und Wasserzufuhr öffnen.

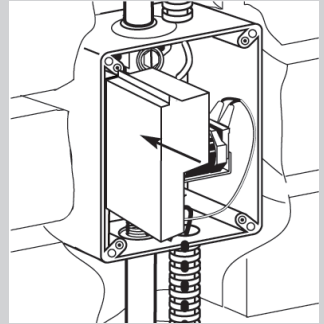
*Establish connection to mains
and open water connection.*



MONTAGE, INSTALLATION:

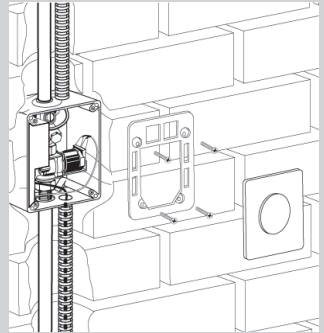
Elektronikmodul ins Rohbauset
einschieben.

*Insert electronic module in
wall box.*



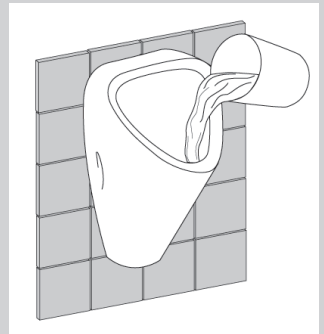
Vorhandenen Montagerahmen
und Radar Elektronikplatte als
Abdeckung montieren (nicht mehr
anschießen!) oder Frontplatte inkl.
Montagerahmen (Art.Nr. 400 229)
montieren

*Mount the existing mounting
frame and Radar electronic panel
as a cover (don't connect it!)
or front panel incl. mounting frame
(art.nr. 400 229).*



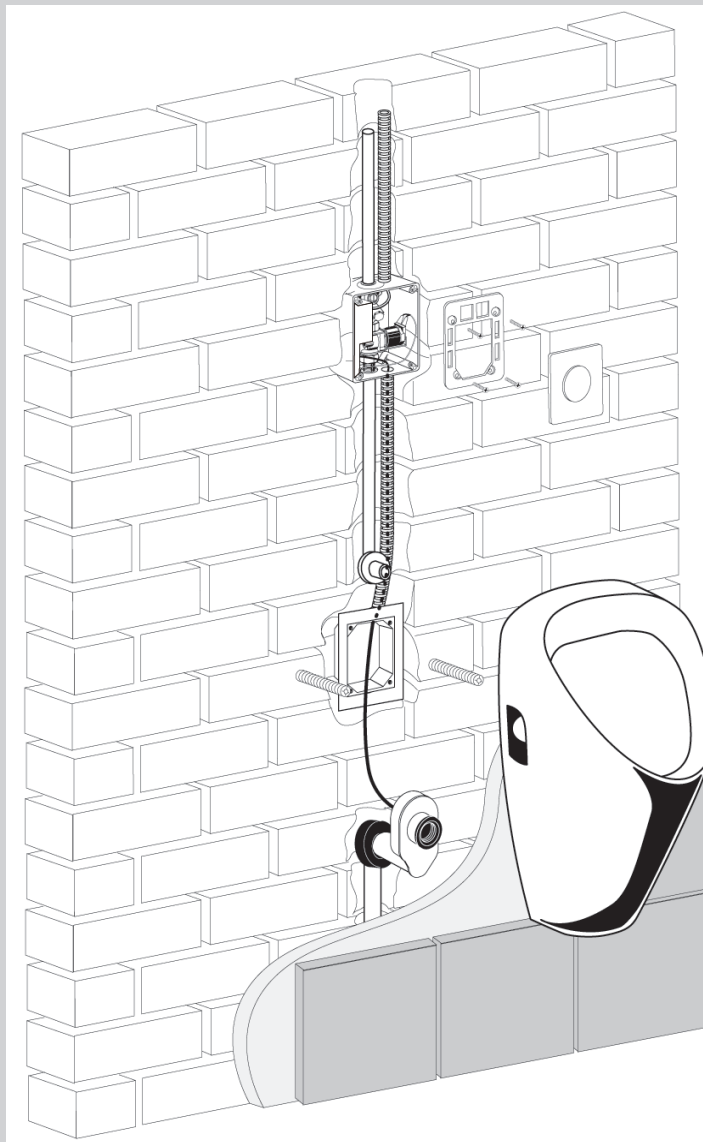
Funktion prüfen: mit Eingabe von
1l Wasser erfolgt eine Spülung.

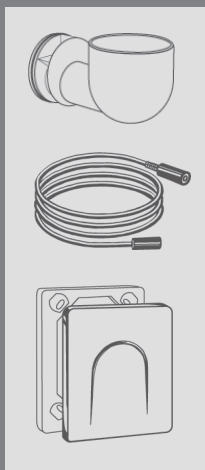
*Check function: by pouring 1l
water into urinal a flushing takes
place.*



MONTAGE, *INSTALLATION:*

BurdaTronic U-03





ZUBEHÖR, ACCESORY:

Art. Nr. 231 311

Siphonadapter Anschlussadapter für die Verwendung von BurdaTronic U-03 mit senkrechtem Abgang wie z. B. Keramik Laufen Taro Nova.

Siphon adapter Siphon adapter for the usage of BurdaTronic U-03 with vertical outlet as f.ex. ceramic Laufen Taro Nova

Art. Nr. 220 049

Kabelverlängerung für Sensorsiphon 2m

Extension cable 2m for sensor siphon

Art. Nr. 400 229

Frontplatte inkl. Montagerahmen

Front panel incl. mounting frame

burda

Herbert Burda GmbH
Krefelder Straße 87
40549 Düsseldorf

tel. 0211 95001-0
fax. 0211 500575

www.burda-online.com