

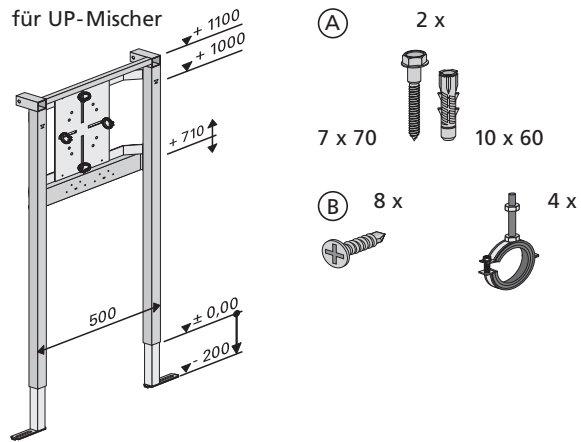
Montageanleitung

M-TEC Badewannen-Element 1100

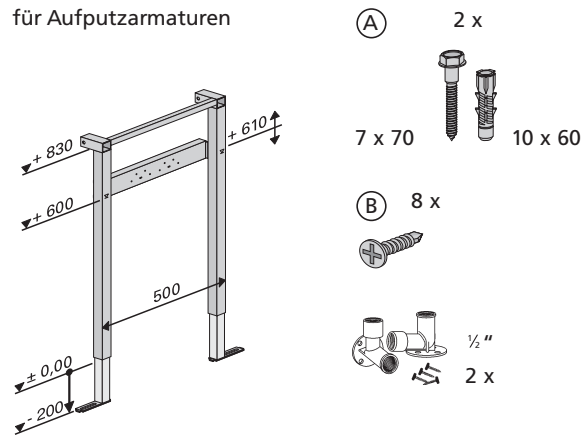
M-TEC Badewannen-Element 830

Lieferumfang

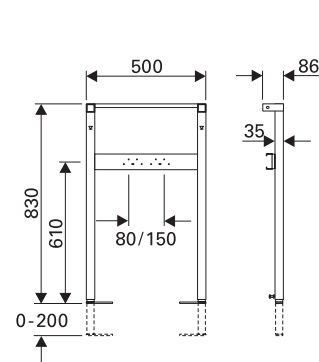
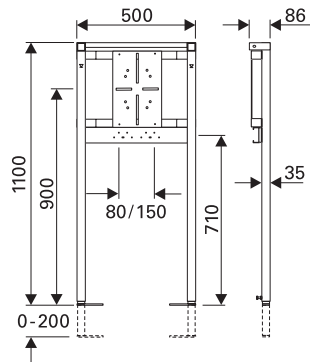
für UP-Mischer



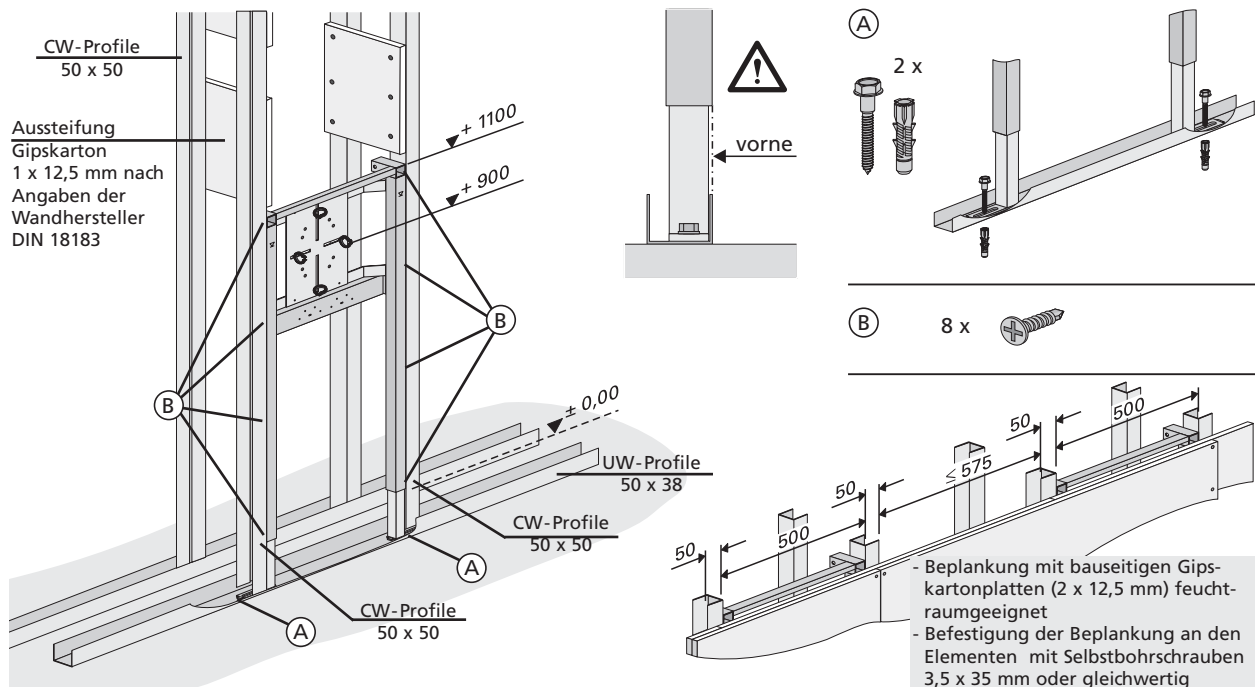
für Aufputzarmaturen



Maße und Trinkwasseranschlüsse

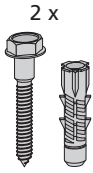


1. Montage in Metallständerwand

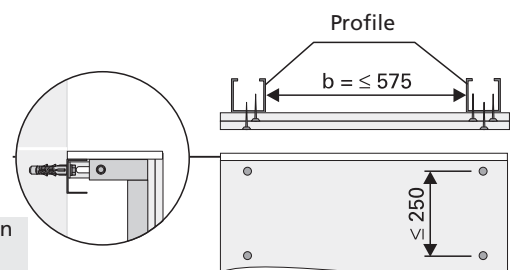
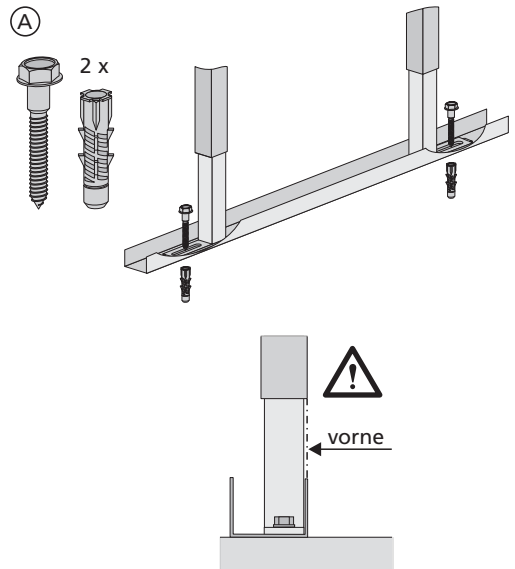
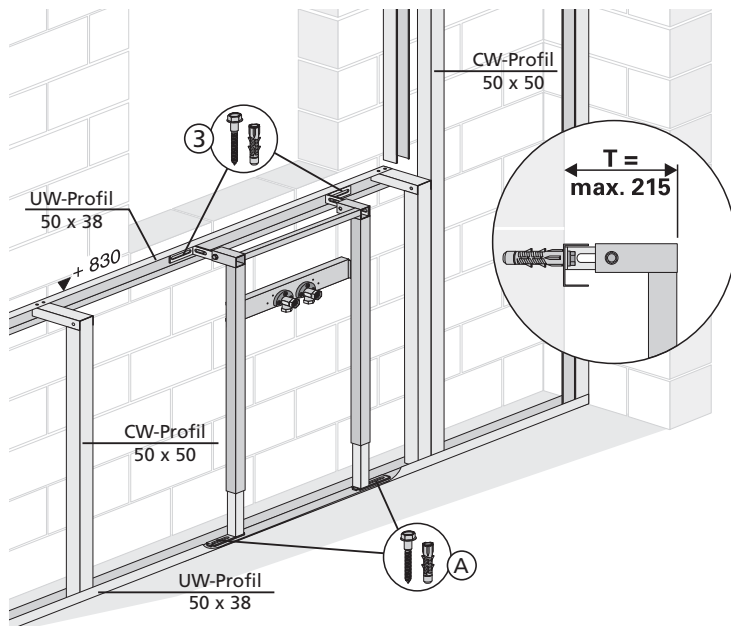
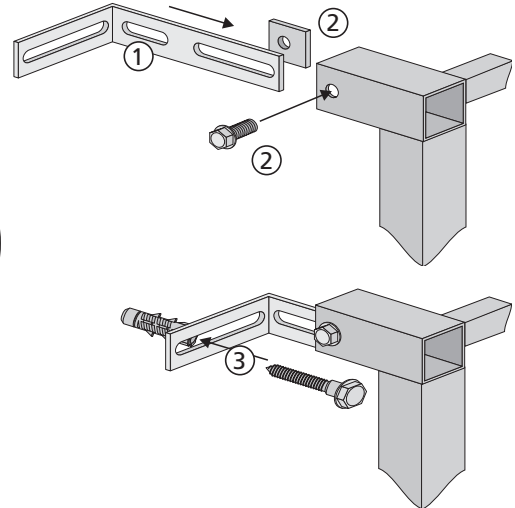
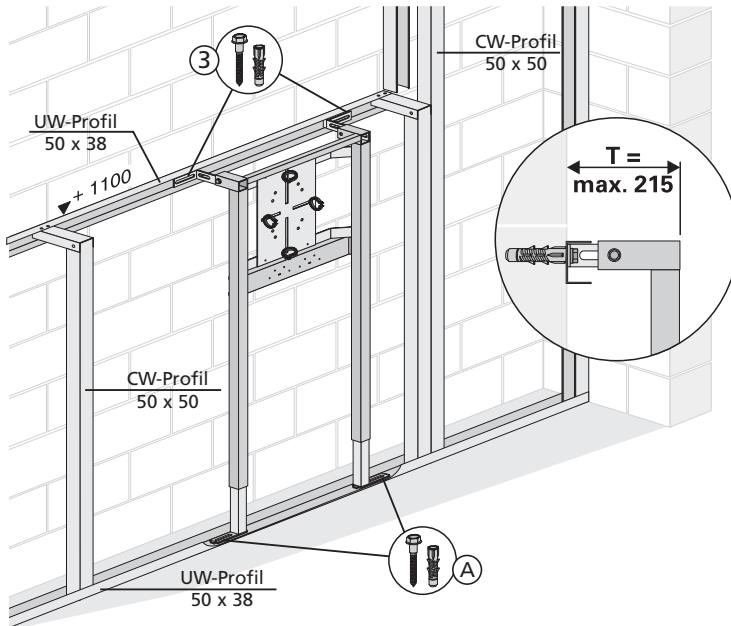
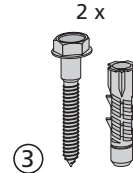
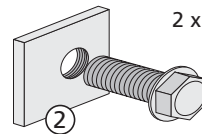
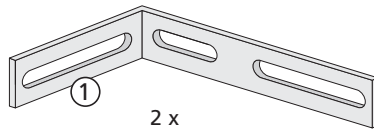


2. Vorwandssystem mit Leichtbauprofilen

(A)



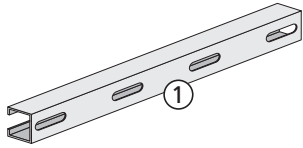
Art.-Nr. Z 200



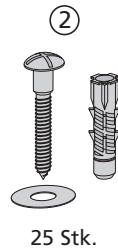
- Beplankung mit bauseitigen Gipskartonplatten (2 x 12,5 mm) feuchtraumgeeignet
- Befestigung der Beplankung an den Elementen mit Selbstbohrschrauben 3,5 x 35 mm oder gleichwertig

3. Vorwandssystem mit M-TEC-Profiltschiene

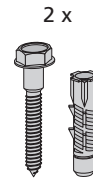
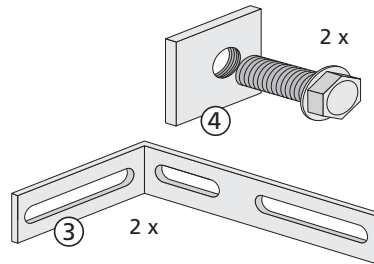
Art.-Nr. PFS 1 (1 Stk.)
 Art.-Nr. PFS 6 (6 Stk.)
 L = 3 m



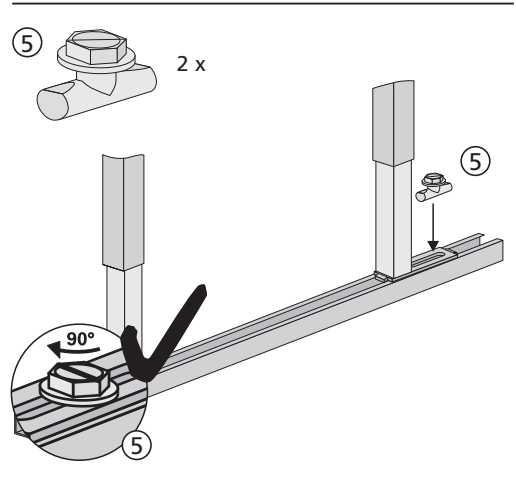
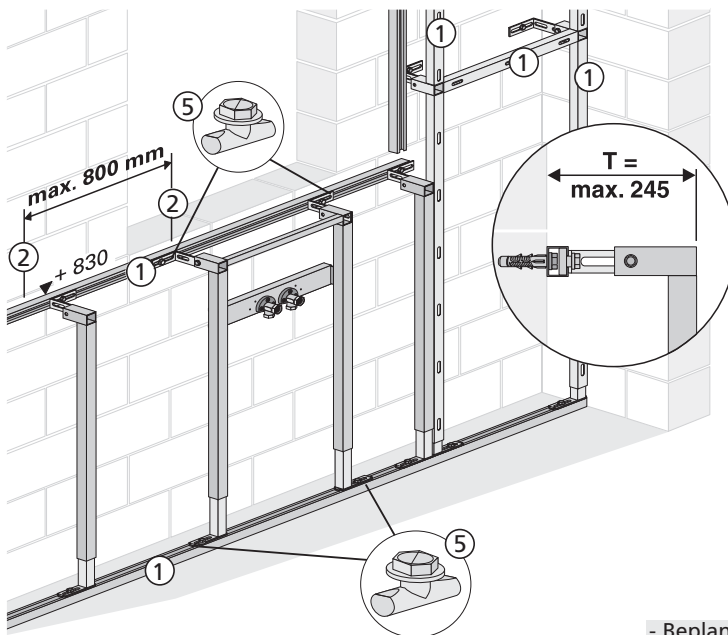
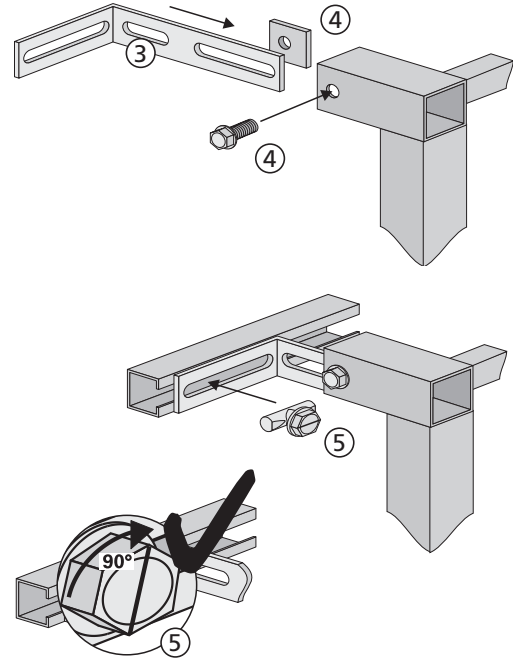
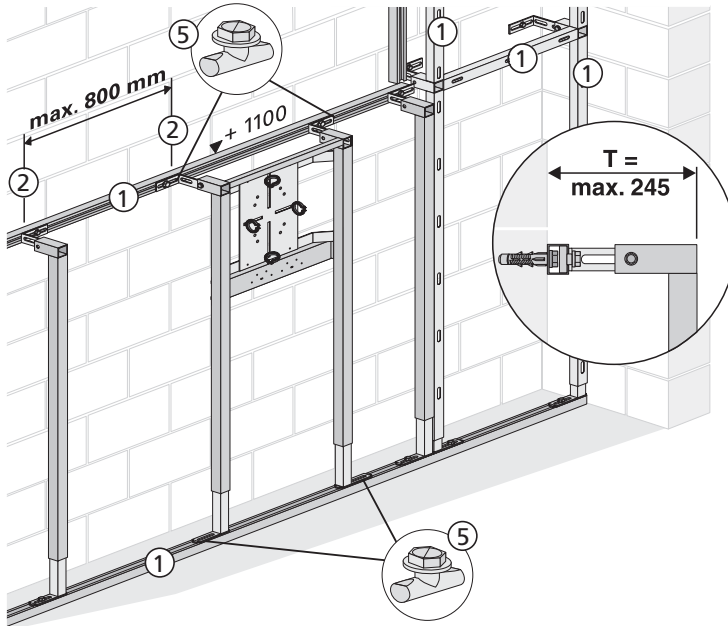
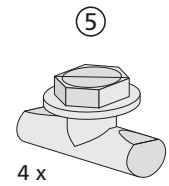
Art.-Nr. Z 225



Art.-Nr. Z 200



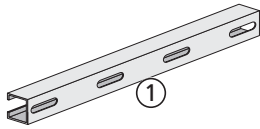
Art.-Nr. Z 204



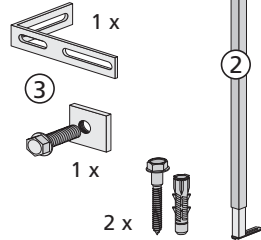
- Beplankung mit bauseitigen Gipskartonplatten (2 x 12,5 oder 1 x 18 mm) feuchtraumgeeignet
- Befestigung der Beplankung an den Elementen mit Selbstbohrschrauben 3,5 x 35 mm oder gleichwertig

4. Vorwandssystem mit M-TEC-Profiltschiene

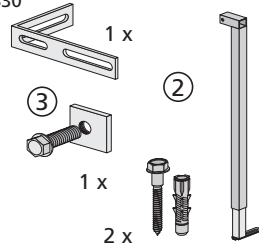
Art.-Nr. PFS 1 (1 Stk.)
 Art.-Nr. PFS 6 (6 Stk.)
 L = 3 m



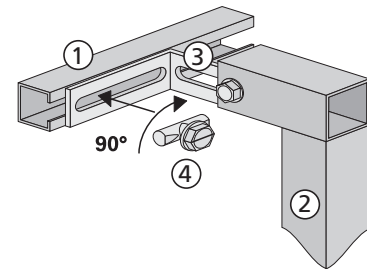
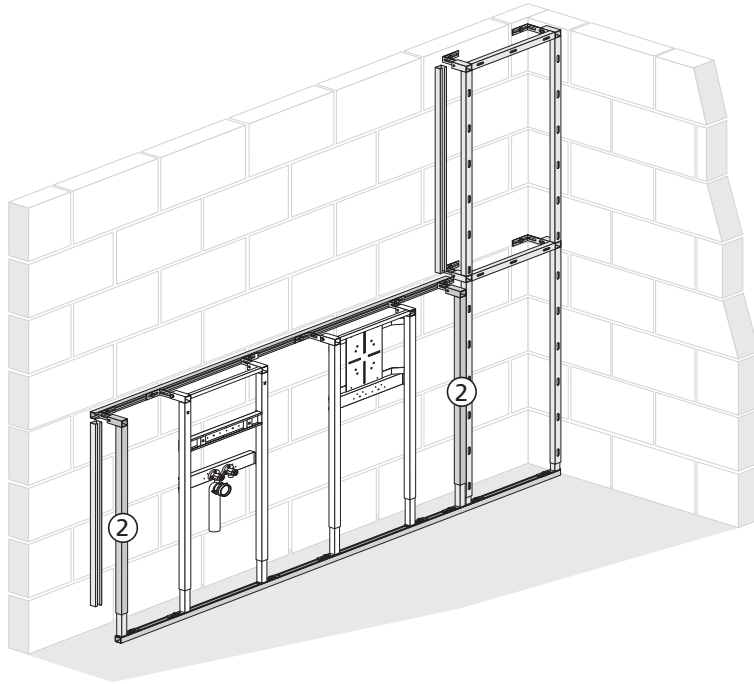
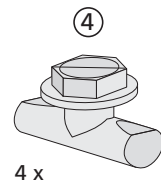
Art.-Nr. STE 1
 1100 - 1300



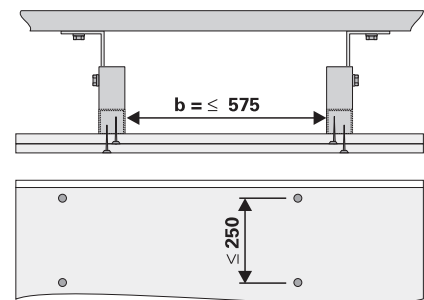
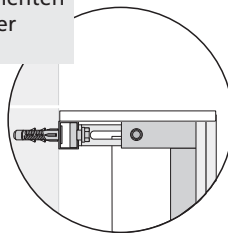
Art.-Nr. STE 2
 830



Art.-Nr. Z 204



- Beplankung mit bauseitigen Gipskartonplatten (2 x 12,5 oder 1 x 18 mm) feuchtraumgeeignet
- Befestigung der Beplankung an den Elementen mit Selbstbohrschrauben 3,5 x 35 mm oder gleichwertig



Technische Änderungen vorbehalten. Die Montage und Installation zu angrenzenden Gewerken muss nach den anerkannten Regeln der Technik und gültigen DIN-Normen durchgeführt werden. Die Vorgaben der Planungsanleitungen sind zu beachten.