



LIEFERPROGRAMM 2026

03 – 18

Santro

WC Seite 06-08
WT Seite 09-10
AG Seite 10

Bidet Seite 11
Urinal Seite 11-12
Zwischenträger Seite 13

Armaturenplatte Seite 14-16
Zubehör Seite 17-18



19 – 52

BS+ Trockenbausystem



53 – 68

M-Block – Burda-Block kombiniertes Nass/Trockenbausystem



69 – 72

my move Elemente elektrisch höhenverstellbar



73 – 78

Kombiset Nassbausystem



79 – 92

Betätigungsplatten



93 – 108

Spülsysteme

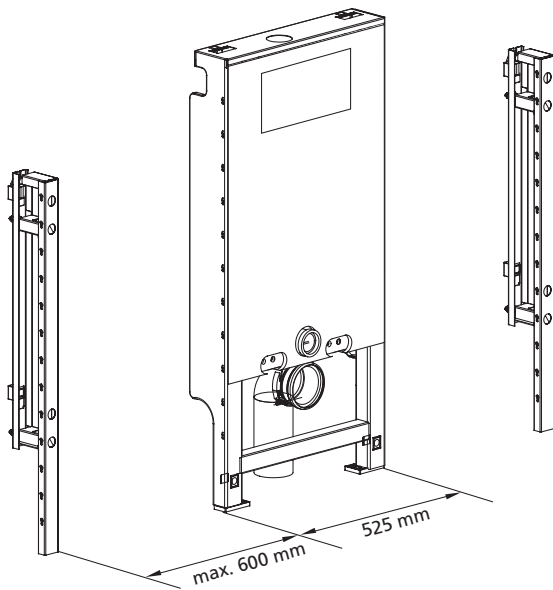


109 – 113

AGB

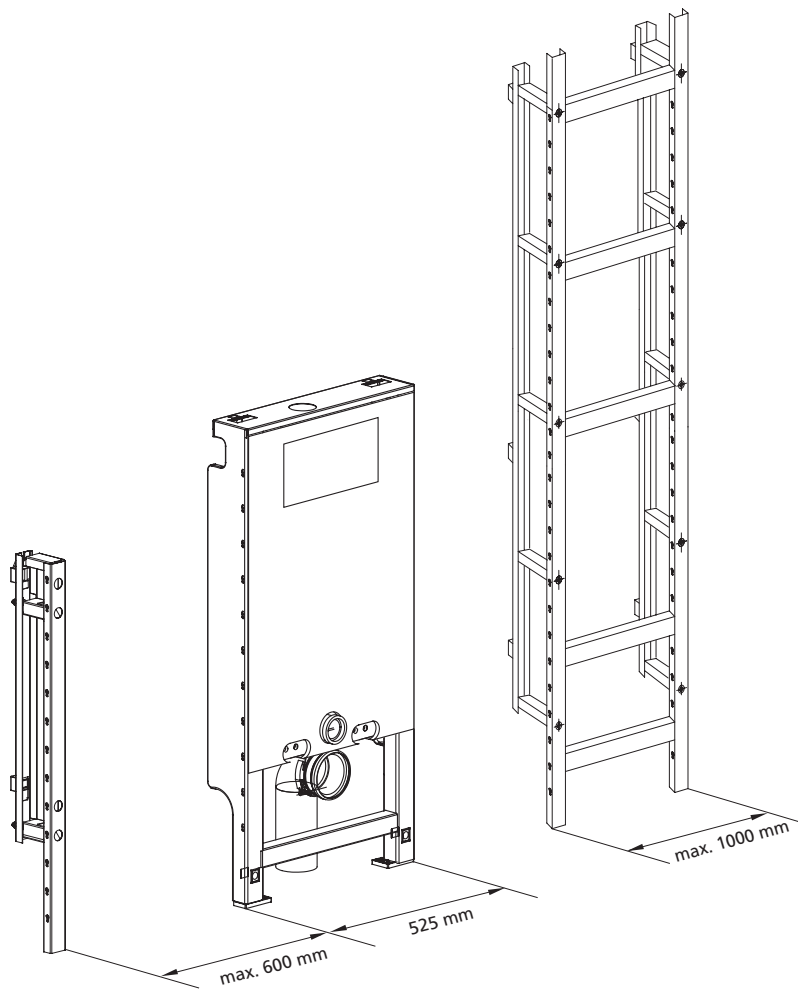


Materialbedarfstabelle Santro



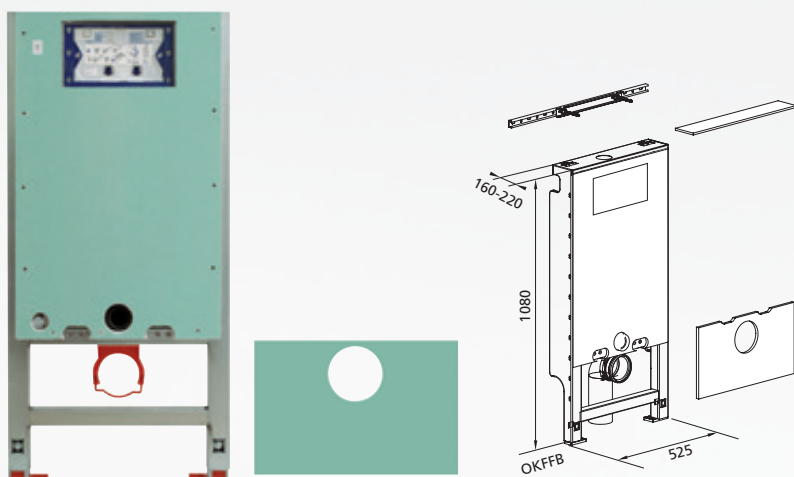
Anzahl der Module	Vorwandbreite bis 1080 mm	Vorwandbreite bis 1600 mm	Vorwandbreite bis 2200 mm	Vorwandbreite bis 2800 mm	Vorwandbreite bis 3400 mm
0	3 Zwischenträger 3 Bauplatten	4 Zwischenträger 4 Bauplatten	5 Zwischenträger 5 Bauplatten	6 Zwischenträger 6 Bauplatten	7 Zwischenträger 7 Bauplatten
1	2 Zwischenträger 1 Bauplatte	2 Zwischenträger 3 Bauplatten	3 Zwischenträger 3 Bauplatten	4 Zwischenträger 4 Bauplatten	5 Zwischenträger 5 Bauplatten
2		2 Zwischenträger 2 Bauplatten	2 Zwischenträger 3 Bauplatten	2 Zwischenträger 3 Bauplatten	4 Zwischenträger 4 Bauplatten
3			2 Zwischenträger 2 Bauplatten	2 Zwischenträger 3 Bauplatten	2 Zwischenträger 3 Bauplatten

Materialbedarfstabelle Santro
mit Schachtelement für Rohrleitungen,
Dusche oder Badewanne



Anzahl der Module	Vorwandbreite 1200-2600 mm	Vorwandbreite 2200-3600 mm
0	1 Schachtelement 2 Zwischenträger 7 Bauplatten	1 Schachtelement 3 Zwischenträger 8 Bauplatten
1		1 Schachtelement 3 Zwischenträger 8 Bauplatten

Santro Wand-WC-Modul mit UP-Spülkasten



Ausführung Art.-Nr.

Geberit UP-SPK Sigma
mit 2-Mengen Spülung

Bauhöhe 1080 mm 611113.01

- verzinkte, selbsttragende und schallentkoppelte Stahlkonstruktion
- einlagige (12,5 mm) GKFI-Bauplatte, inkl. aller Regeldurchbrüche
- schallentkoppelte Montagेशchiene
- WC-Keramikbefestigungen 180 und 230 mm
- Anschlussbogen aus PE-HD, DN 90 mm
Inkl. Übergangsmuffe aus PE-HD, DN 90/110 mm
- Wand-WC Anschlussgarnitur
- eingebauter, schwitzwassergedämmter UP-Spülkasten
- Bauschutz für Revisionsöffnung
- Baustopfen für Zulauf- und Ablaufrohr
- gesamtes Befestigungs- und Montagezubehör
- verstellbare Fuß-Stützen 0-220 mm
- Spülkastenanschluss mit integriertem bzw. separatem Eckventil
- Betätigung von vorne

Maße: B / H / T 525 / 1080 / 160-220 mm

Zubehör:

Betätigungsplatten ab Seite 79

Hinweis:

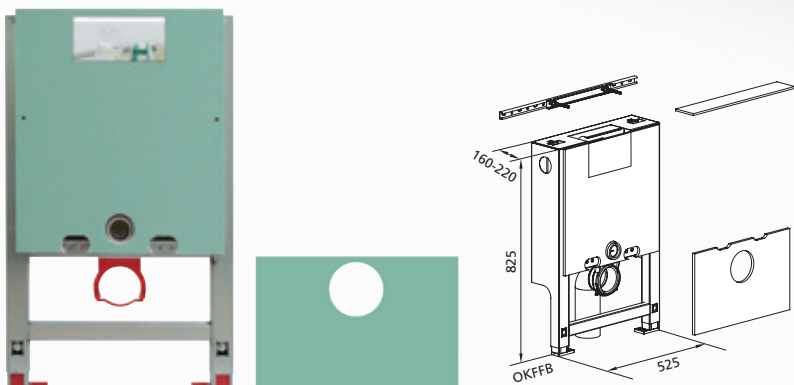
WC Kraftlager für WC-Keramiken mit Auflagefläche kleiner 17 cm (z. B. Flaminia, Sentique), Seite 8

alle WC-Gestelle mit Geberit-SPK:
kompatibel mit Duravit Sensowash®
und Geberit AquaClean WCs

WC-Gestelle m. Geberit-SPK Sigma:
zusätzlich kompatibel m. Geberit Duo-
Fresh Einschübe (Reinigungswürfel)



Santro Wand-WC-Modul mit UP-Spülkasten (825 mm)



Ausführung Art.-Nr.

Geberit UP-SPK Omega
mit 2-Mengen-Spülung

Bauhöhe 825 mm 611190.00

- verzinkte, selbsttragende und schallentkoppelte Stahlkonstruktion
- reduzierte Ablagenhöhe
- einlagige (12,5 mm) GKFI-Bauplatte, inkl. aller Regeldurchbrüche
- schallentkoppelte Montagेशchiene
- WC-Keramikbefestigungen 180 und 230 mm
- Anschlussbogen aus PE-HD, DN 90 mm
Inkl. Übergangsmuffe aus PE-HD, DN 90/110 mm
- Wand-WC Anschlussgarnitur
- eingebauter, schwitzwassergedämmter UP-Spülkasten
- Bauschutz für Revisionsöffnung
- Baustopfen für Zulauf- und Ablaufrohr
- gesamtes Befestigungs- und Montagezubehör
- verstellbare Fuß-Stützen 0-220 mm
- Spülkastenanschluss mit integriertem bzw. separatem Eckventil
- Betätigung von vorne oder oben

Maße: B / H / T 525 / 825 / 160-220 mm

Zubehör:

Betätigungsplatten ab Seite 79

Hinweis:

Der WC-Deckel bleibt nur in geöffneter Stellung, wenn der Abstand der Wand zum WC-Deckel > 25 mm misst.
Bei Verwendung von WC-Keramiken wie z. B. von Keramag: Renova Nr. 1, Comprimo 204550, Joly 203060, V&B: Viala 765310, Viala 765210 muss die Montage der Betätigungsplatte von oben erfolgen.

Hinweis:

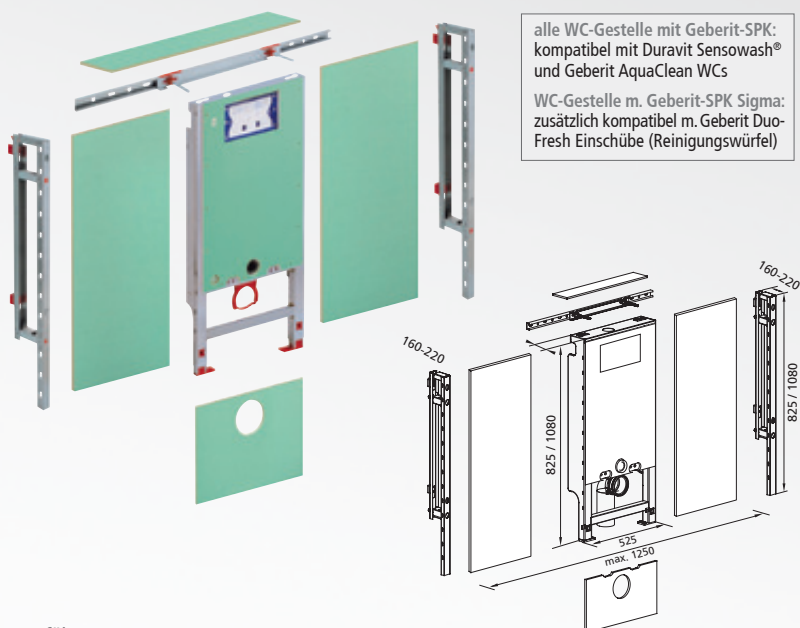
WC Kraftlager für WC-Keramiken mit Auflagefläche kleiner 17 cm (z. B. Flaminia, Sentique), Seite 8

alle WC-Gestelle mit Geberit-SPK:
kompatibel mit Duravit Sensowash®
und Geberit AquaClean WCs

WC-Gestelle m. Geberit-SPK Sigma:
zusätzlich kompatibel m. Geberit Duo-
Fresh Einschübe (Reinigungswürfel)



Santro WC Komplettbausatz mit UP-Spülkasten für Gäste-WC Einzelanlage bis 1250 cm Breite



alle WC-Gestelle mit Geberit-SPK:
kompatibel mit Duravit Sensowash®
und Geberit AquaClean WCs

WC-Gestelle m. Geberit-SPK Sigma:
zusätzlich kompatibel m. Geberit Duo-
Fresh Einschübe (Reinigungswürfel)

Ausführung Art.-Nr.

Geberit UP-SPK Sigma
mit 2-Mengen Spülung
Betätigung von vorn

Bauhöhe 1080 mm

611250.01

Geberit UP-SPK Omega
mit 2-Mengen Spülung
Betätigung von vorn / oben

Bauhöhe 825 mm

611290.00

Bestehend aus: 1 x WC-Element passend für handelsübliches Wand-WC

- verzinkte, selbsttragende und schallentkoppelte Stahlkonstruktion
- einlagige (12,5 mm) GKFI-Bauplatte, inkl. aller Regeldurchbrüche
- schallentkoppelte Montagेशchiene
- WC-Keramikbefestigungen 180 und 230 mm
- Anschlussbogen aus PE-HD, DN 90 mm
Inkl. Übergangsmuffe aus PE-HD, DN 90/110 mm
- Wand-WC Anschlussgarnitur
- eingebauter, schwitzwassergedämmter UP-Spülkasten
- Bauschutz für Revisionsöffnung
- Baustopfen für Zulauf- und Ablaufrohr
- gesamtes Befestigungs- und Montagezubehör
- verstellbare Fuß-Stützen 0-220 mm
- Spülkastenanschluss mit integriertem bzw. separatem Eckventil
- Betätigung von vorne oder vorne / oben

Maße: H / T 850 oder 1080 / 160-220 mm

Passend für Einzel WC-Anlage (Gäste-WC) max. 1250 cm Breite

Zubehöropaket inkl. (sep. Beipack):

2 x Zwischenträger

Zur Verlängerung einer Ausbaustrecke und zum Überbrücken von Abständen über 625 mm Breite zwischen 2 Sanitär-Modulen etc.

2-tlg. GKFI-Bauplatte

à 450 mm Breite, kernimpregnierte, faserverstärkte Gipskartonplatte

Zubehör optional:

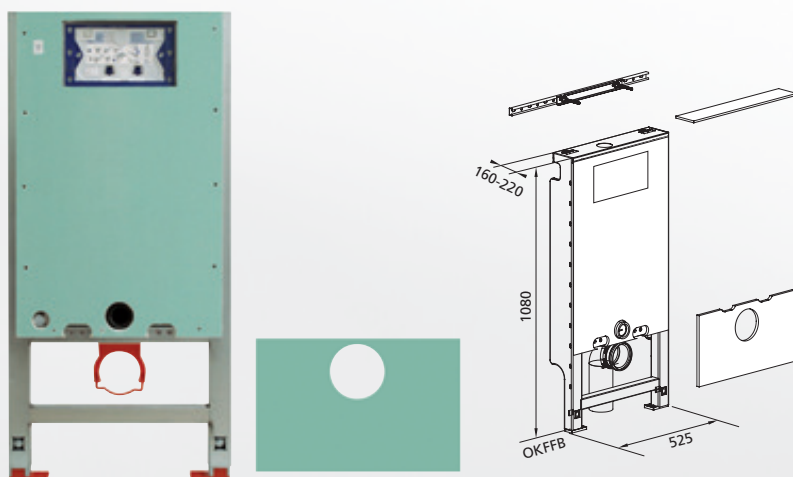
Betätigungsplatten ab Seite 79

Hinweis:

WC Kraftlager für WC-Keramiken mit Auflagefläche kleiner 17 cm, (z. B. Flaminia, Senticque), Seite 8



Santro WC-Modul mit UP-Spülkasten für Stand-WC



Ausführung Art.-Nr.

Geberit UP-SPK Sigma
mit 2-Mengen-Spülung

Bauhöhe 1080 mm

611236.01

- verzinkte, selbsttragende und schallentkoppelte Stahlkonstruktion
- einlagige (12,5 mm) GKFI-Bauplatte, inkl. aller Regeldurchbrüche
- schallentkoppelte Montagेशchiene
- Anschlussbogen aus PE-HD, DN 90 mm
Inkl. Übergangsmuffe aus PE-HD, DN 90/110 mm
- WC Anschlussgarnitur, weiß mit Abdeckrosetten
- eingebauter, schwitzwassergedämmter UP-Spülkasten
- Bauschutz für Revisionsöffnung
- Baustopfen für Zulauf- und Ablaufrohr
- gesamtes Befestigungs- und Montagezubehör
- verstellbare Fuß-Stützen 0-220 mm
- Spülkastenanschluss mit integriertem bzw. separatem Eckventil
- Betätigung von vorne

Maße: B / H / T 525 / 1080 / 160-220 mm

Zubehör:

Betätigungsplatten ab Seite 79

Hinweis:

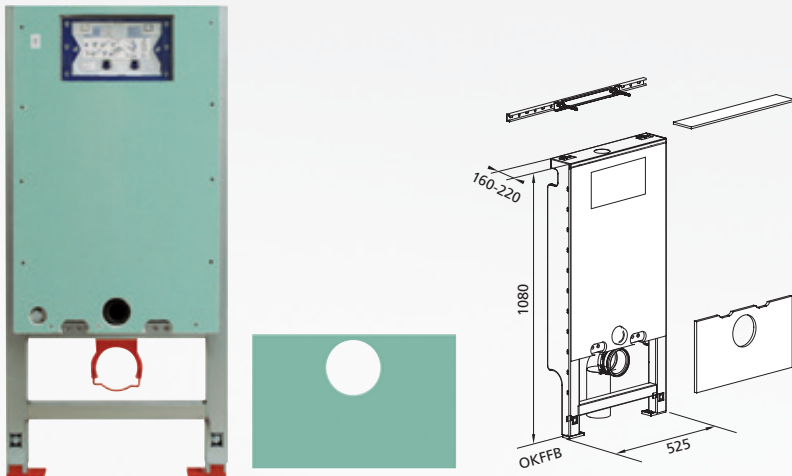
WC Kraftlager für WC-Keramiken mit Auflagefläche kleiner 17 cm (z. B. Flaminia, Senticque), Seite 8

alle WC-Gestelle mit Geberit-SPK:
kompatibel mit Duravit Sensowash®
und Geberit AquaClean WCs

WC-Gestelle m. Geberit-SPK Sigma:
zusätzlich kompatibel m. Geberit Duo-
Fresh Einschübe (Reinigungswürfel)



Santro WC-Modul mit UP-Spülkasten für Stand-WC Keramag Kind



- verzinkte, selbsttragende und schallentkoppelte Stahlkonstruktion
- einlagige (12,5 mm) GKFI-Bauplatte, inkl. aller Regeldurchbrüche
- schallentkoppelte Montagेशchiene
- Anschlussbogen aus PE-HD, DN 90 mm
Inkl. Übergangsmuffe aus PE-HD, DN 90/110 mm
- WC Anschlussgarnitur, weiß mit Abdeckrosetten
- eingebauter, schwitzwassergedämmter UP-Spülkasten
- Bauschutz für Revisionsöffnung
- Baustopfen für Zulauf- und Ablaufrohr
- gesamtes Befestigungs- und Montagezubehör
- verstellbare Fuß-Stützen 0-220 mm
- Spülkastenanschluss mit integriertem bzw. separatem Eckventil
- Betätigung von vorne

Maße: B / H / T 525 / 1080 / 160-220 mm
WC-Montage in kindgerechter Höhe

Zubehör:
Betätigungsplatten ab Seite 79

Hinweis:
WC Kraftlager für WC-Keramiken mit Auflagefläche kleiner 17 cm
(z. B. Flaminia, Sentique), Seite 8

Ausführung Art.-Nr.

Geberit UP-SPK Sigma
mit 2-Mengen Spülung

Bauhöhe 1080 mm 611335.01

alle WC-Gestelle mit Geberit-SPK:
kompatibel mit Duravit Sensowash®
und Geberit AquaClean WCs

WC-Gestelle m. Geberit-SPK Sigma:
zusätzlich kompatibel m. Geberit Duo-
Fresh Einschübe (Reinigungswürfel)



Santro/BS+ WC-Kraftlager für WC-Keramiken mit kleiner Auflagefläche



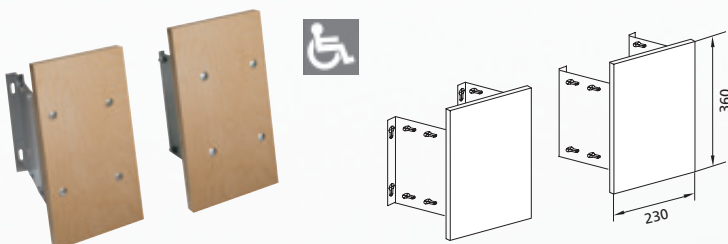
Ausführung Art.-Nr.

1 Paar 216400

Zur zusätzlichen Abstützung
von WC-Keramiken
Auflageflächen kleiner 17 cm
(z. B. Flaminia, Sentique)



Santro Anbauset für Stütz- und Stützklappgriffe



Ausführung Art.-Nr.

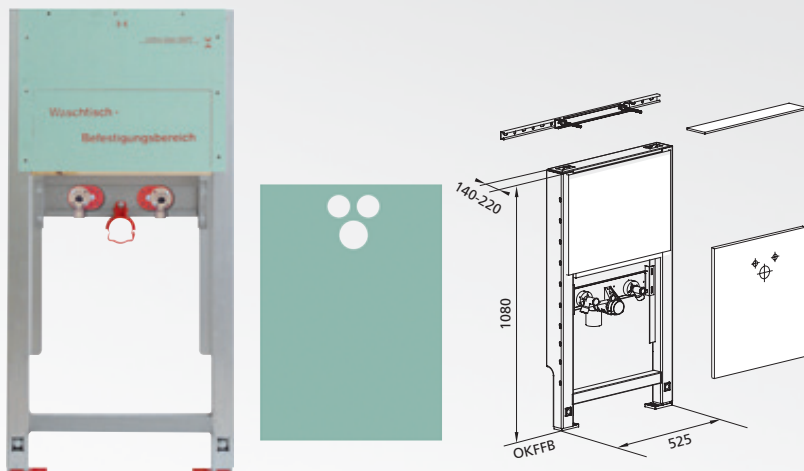
1 Paar
mit 2 Wandbefestigungen 697155

- verzinkte, verwindungssteife Blechkonstruktion
- Befestigungsplatte für variable Armhebelbefestigungsmontage aus Schichtholz
- gesamtes Befestigungs- und Montagezubehör.

**Passend für Module
in barrierefreier Ausführung**



Santro Waschtisch-Modul für Standarmatur



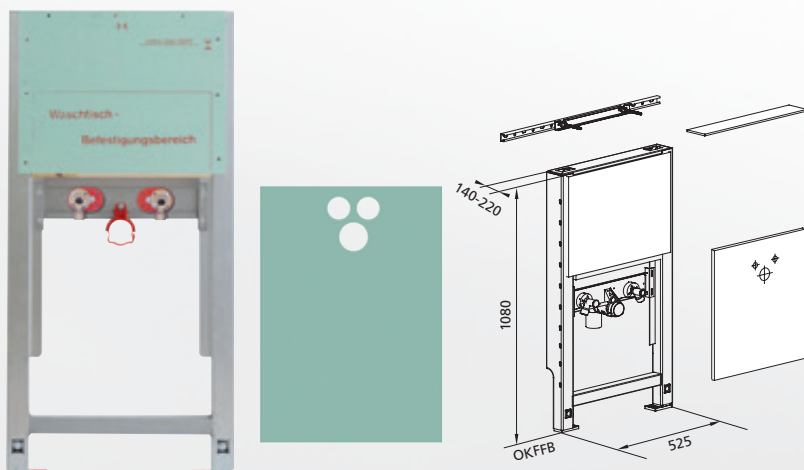
- verzinkte, selbsttragende und schallentkoppelte Stahlkonstruktion
- einlagige (12,5 mm) GKFI-Bauplatte, inkl. aller Regeldurchbrüche
- schallentkoppelte Montagेशiene
- Befestigungsplatte zur variablen Waschtischmontage
- schwenkbarer, in der Tiefe verstellbarer Siphonbogen DN 50
- Gumminippel 32 mm
- gesamtes Befestigungs- und Montagezubehör
- verstellbare Fuß-Stützen 0-220 mm
- 2 schallentkoppelte, in der Breite einstellbare Wandscheiben 1/2"

Maße: B / H / T 525 / 1080 / 140-220 mm

Ausführung	Art.-Nr.	Ausführung	Art.-Nr.
für Standarmatur		mit eingebauter Armaturenplatte f. Anschluss eines Durchlauferhitzers	
Bauhöhe 1080 mm	621258.00	Bauhöhe 1080 mm	622026.00



Santro Kinder Waschtisch-Modul für Standarmatur



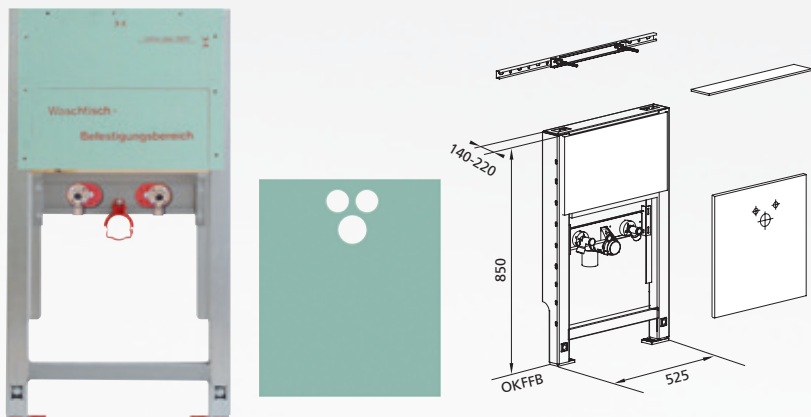
- verzinkte, selbsttragende und schallentkoppelte Stahlkonstruktion
- einlagige (12,5 mm) GKFI-Bauplatte, inkl. aller Regeldurchbrüche
- schallentkoppelte Montagेशiene
- Befestigungsplatte zur variablen Waschtischmontage
- schwenkbarer, in der Tiefe verstellbarer Siphonbogen DN 50
- Gumminippel 32 mm
- gesamtes Befestigungs- und Montagezubehör
- verstellbare Fuß-Stützen 0-220 mm
- 2 schallentkoppelte, in der Breite einstellbare Wandscheiben 1/2"

Maße: B / H / T 525 / 1080 / 140-220 mm

Ausführung	Art.-Nr.
Bauhöhe 1080 mm	621012.00



Santro Waschtisch-Modul für Möbelwaschtisch für Standarmatur



- verzinkte, selbsttragende und schallentkoppelte Stahlkonstruktion
- reduzierte Ablagenhöhe
- einlagige (12,5 mm) GKFI-Bauplatte, inkl. aller Regeldurchbrüche
- schallentkoppelte Montagेशiene
- Befestigungsplatte zur variablen Waschtischmontage
- schwenkbarer, in der Tiefe verstellbarer Siphonbogen DN 50
- Gumminippel 32 mm
- gesamtes Befestigungs- und Montagezubehör
- verstellbare Fuß-Stützen 0-220 mm
- 2 schallentkoppelte, in der Breite einstellbare Wandscheiben 1/2"

Maße: B / H / T 525 / 850 / 140-220 mm

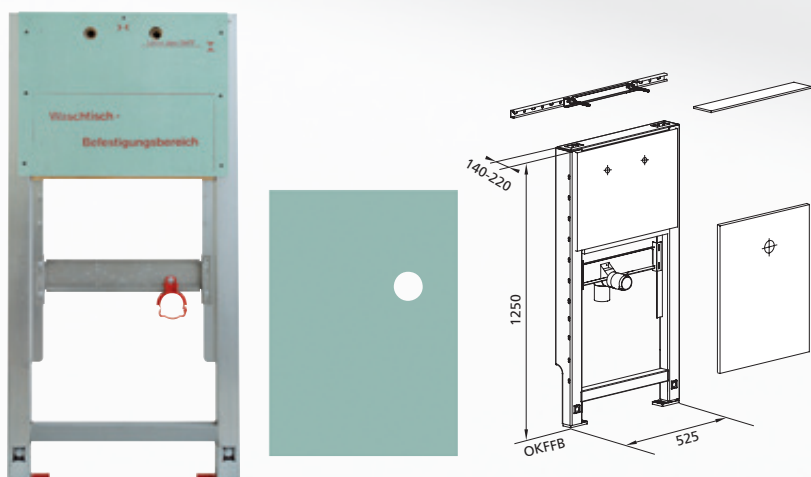
Ausführung Art.-Nr.

für Standarmatur

Bauhöhe 850 mm 621050.00



Santro Ausgussbecken-Modul für Wandarmatur



- verzinkte, selbsttragende und schallentkoppelte Stahlkonstruktion
- einlagige (12,5 mm) GKFI-Bauplatte, inkl. aller Regeldurchbrüche
- schallentkoppelte Montagेशiene
- Befestigungsplatte zur variablen Ausgussbeckenmontage
- schwenkbarer Siphonbogen DN 50
- gesamtes Befestigungs- und Montagezubehör
- verstellbare Fuß-Stützen 0-220 mm
- 2 schallentkoppelte, in der Breite einstellbare Wandscheiben 1/2"

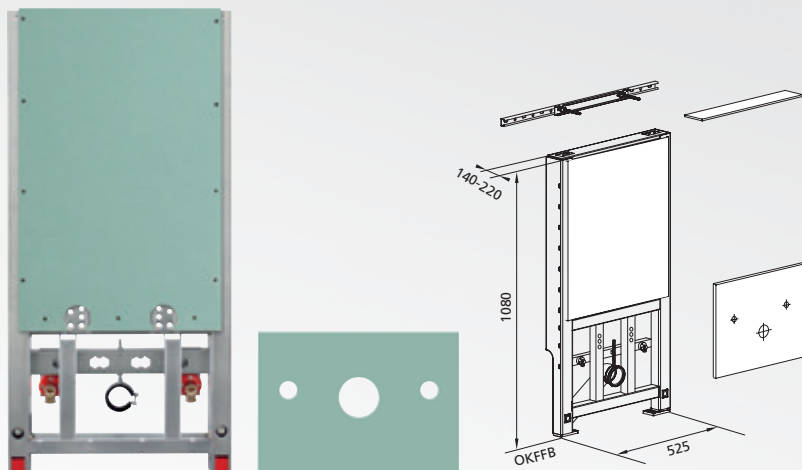
Maße: B / H / T 525 / 1250 / 140-220 mm

Ausführung Art.-Nr.

Bauhöhe 1250 mm 621449.00



Santro Bidet-Modul für Standarmatur



- verzinkte, selbsttragende und schallentkoppelte Stahlkonstruktion
- einlagige (12,5 mm) GKFI-Bauplatte, inkl. aller Regeldurchbrüche
- schallentkoppelte Montageschiene
- variable Bidet-Keramikbefestigungen
- schwenkbarer Siphonbogen DN 50
- gesamtes Befestigungs- und Montagezubehör
- verstellbare Fuß-Stützen 0-220 mm
- 2 schallentkoppelte, in der Breite einstellbare Wandscheiben 1/2"

Maße: B / H / T 525 / 1080 / 140-220 mm

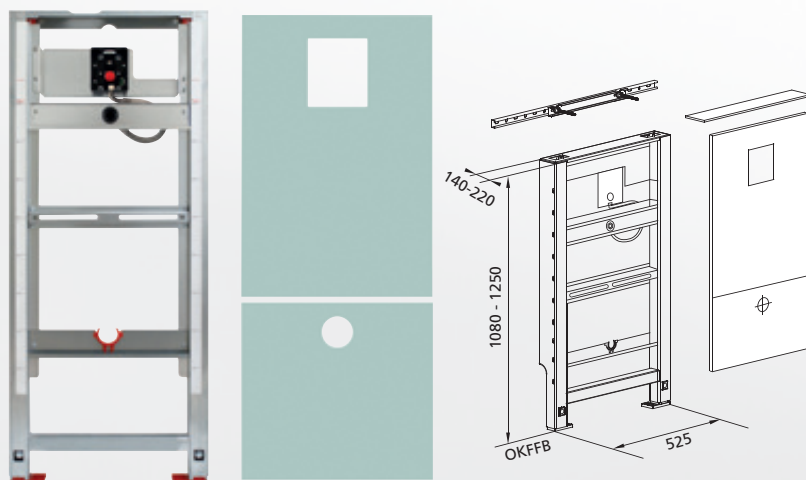
Ausführung Art.-Nr.

für Standarmatur

Bauhöhe 1080 mm 631578.00



Santro Urinal-Modul mit AP/UP-Druckspüler bzw. Rohbauset



- verzinkte, selbsttragende und schallentkoppelte Stahlkonstruktion
- einlagige (12,5 mm) GKFI-Bauplatte, inkl. aller Regeldurchbrüche
- schallentkoppelte Montageschiene
- einstellbare Urinal Befestigungstraverse
- einstellbare schallentkoppelte Wasserzulauftraverse
- einstellbare Ablauftraverse
- schwenkbarer Ablaufbogen DN 50
- vormontierter UP-Druckspüler bzw. Rohbauset
- Bauschutz für Revisionsöffnung
- gesamtes Befestigungs- und Montagezubehör
- verstellbare Fuß-Stützen 0-220 mm
- Anschlusswinkel 1/2"
- Absaugesiphon
- Urinal Anschlussgarnitur

Maße: B / H / T 525 / 1080 oder 1250 / 140-220 mm
Passend für handelsübliche Urinale

Zubehör:
Spülsysteme Urinal ab Seite 100

Achtung:

Bei Verwendung eines Urinaldeckels bitten wir Sie, sich vorher an unsere Hotline 0211/95001-0 zu wenden!

Ausführung Art.-Nr.

Als Leerelement

Bauhöhe 1080 mm 647600

Bauhöhe 1250 mm 647620

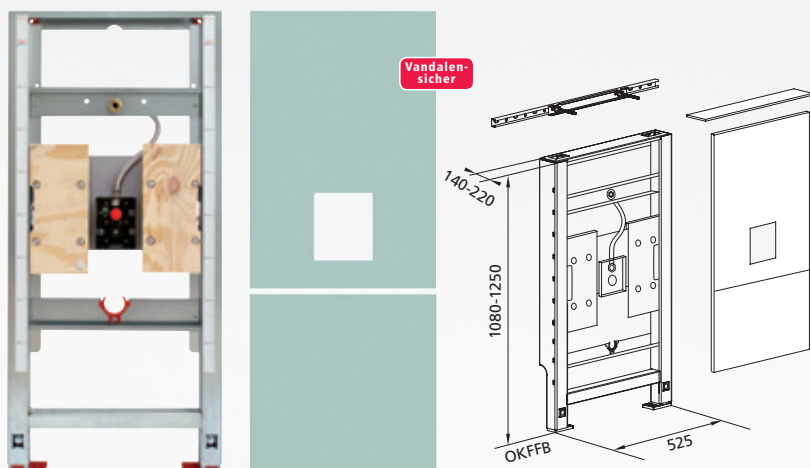
Ausführung Art.-Nr.

Burda Druckspüler U-05/06

Bauhöhe 1250 mm 641694



Santro Urinal-Modul mit Rohbauset für Flowtronik



Ausführung	Art.-Nr.
Bauhöhe 1080 mm	646000
Bauhöhe 1250 mm	646001

- verzinkte, selbsttragende und schallentkoppelte Stahlkonstruktion
- vormontiertes UP-Urinal-Rohbauset mit Anschluss 230 V, Ventilblock m. Wasserabspernung
- Funktionen: Standard- und Stadionbetrieb, Zwangsspülung
- einlagige (12,5 mm) GKF-Bauplatte, inkl. aller Regeldurchbrüche
- schallentkoppelte Montagेशiene
- Urinal Befestigungsplatte
- einstellbare, schallentkoppelte Wasserzulauftraverse
- einstellbare Ablauftraverse
- schwenkbarer Ablaufbogen DN 50
- Bauschutz für Revisionsöffnung
- gesamtes Befestigungs- und Montagezubehör
- verstellbare Fuß-Stützen 0-220 mm
- Wasseranschluss 1/2"
- Flexschlauch
- Einlaufverbinder
- Urinal Anschlussgarnitur

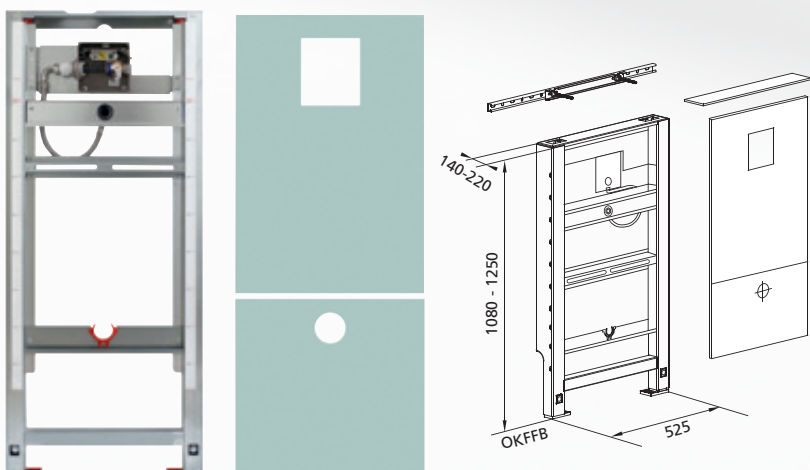
Maße: B / H / T 525 / 1080-1250 / 140-220 mm
Passend für handelsübliche Urinale

Zubehör:
Spülsysteme Urinal ab Seite 100

Hinweis:
Nicht geeignet für Urinale mit eingeformten Absaugesiphon, z. B. V&B Omnia Pro #7502 00, #7503 00, #7504 00 etc.



Santro Urinal-Modul mit AP/UP-Druckspüler bzw. Rohbauset



Ausführung	Art.-Nr.
mit Geberit Rohbauset Universal für Hy-Tronic und Hy-Touch	
Bauhöhe 1250 mm	647572

Ausführung	Art.-Nr.
für Geberit Flushcontrol	
Bauhöhe 1080 mm	641714
Bauhöhe 1250 mm	641713
für Duravit Utronic	
Bauhöhe 1080 mm	641724
Bauhöhe 1250 mm	641723

- verzinkte, selbsttragende und schallentkoppelte Stahlkonstruktion
- vormontierte UP-Urinal-Elektronik bzw. Rohbauset
- einlagige (12,5 mm) GKF-Bauplatte, inkl. aller Regeldurchbrüche
- schallentkoppelte Montagेशiene
- einstellbare Urinal Befestigungstraverse
- einstellbare, schallentkoppelte Wasserzulauftraverse
- einstellbare Ablauftraverse
- schwenkbarer Ablaufbogen DN 50
- Bauschutz für Revisionsöffnung
- gesamtes Befestigungs- und Montagezubehör
- verstellbare Fuß-Stützen 0-220 mm
- Flexschlauch
- Einlaufverbinder
- Absaugesiphon
- Urinal Anschlussgarnitur

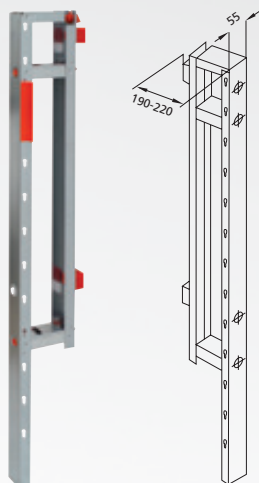
Maße: B / H / T 525 / 1080 oder 1250 / 140-220 mm
Passend für handelsübliche Urinale

Zubehör:
Spülsysteme Urinal ab Seite 100

Hinweis:
Nicht geeignet für Urinale mit eingeformten Absaugesiphon, z. B. V&B Omnia Pro #7502 00, #7503 00, #7504 00 etc.



Santro Zwischenträger für Ablagentiefe 190-220 mm



Ausführung	Art.-Nr.	Ausführung	Art.-Nr.
Typ 108 Bauhöhe 1080 mm Bautiefe 190-220 mm	667409	Typ 125 Bauhöhe 1250 mm Bautiefe 190-220 mm	667423
Typ 85 Bauhöhe 850 mm Bautiefe 190-220 mm	667416	Typ 60 Bauhöhe 600 mm Bautiefe 190-220 mm	667520

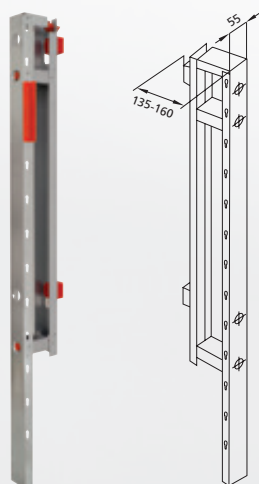
Zur Verlängerung einer Ausbaustrecke und zum Überbrücken von Abständen über 625 mm Breite zwischen 2 Sanitär-Modulen etc.

Geeignet auch zur Aufnahme von Armaturenplatten, Rahmen für Einbauschiene (mittels Distanzschienen 677 034), ausrichtbar in der Tiefe, sowohl links als auch rechts verwendbar

- verzinkte, schallentkoppelte Stahlkonstruktion
- gesamtes Befestigungs- und Montagezubehör



Santro Zwischenträger für Ablagentiefe 135-160 mm



Ausführung	Art.-Nr.
Typ 108 S Bauhöhe 1080 mm	667430
Typ 85 Bauhöhe 850 mm	667447
Typ 125 Bauhöhe 1250 mm	667454

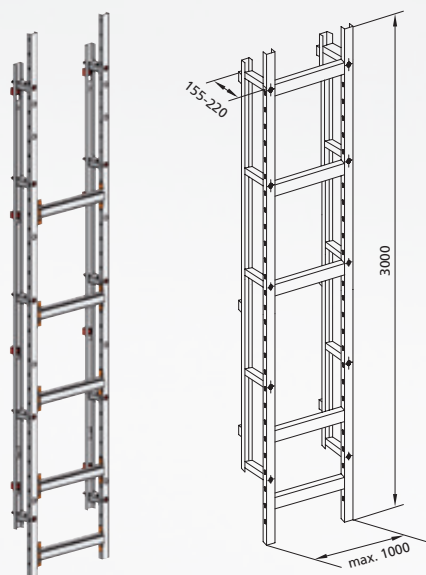
Zur Verlängerung einer Ausbaustrecke und zum Überbrücken von Abständen über 625 mm Breite zwischen 2 Sanitär-Modulen etc.

Geeignet auch zur Aufnahme von Armaturenplatten, Rahmen für Einbauschiene (mittels Distanzschienen 677 034), ausrichtbar in der Tiefe, sowohl links als auch rechts verwendbar

- verzinkte, schallentkoppelte Stahlkonstruktion
- gesamtes Befestigungs- und Montagezubehör



Santro Schachtelement



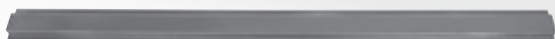
Ausführung	Art.-Nr.
Typ 190 1000 / 3000 / 155-220 mm	677057
Typ 135 für reduzierte Einbautiefe 1000 / 3000 / 135-160 mm	677040

Zum Verkleiden von Schächten und Rohrsträngen sowie zur Aufnahme von Armaturenplatten (mittels Distanzschienen 677 034 oder 677 033, Seite 14) Für Bade-, Brausebatterien oder Spiegelschränken etc.

- verzinkte, schallentkoppelte Stahlkonstruktion, bestehend aus 2 Seitenteilen
- 2 Distanzschienen à 3 Meter zum Ausfächern
- gesamtes Befestigungs- und Montagezubehör



Santro Distanzschiene



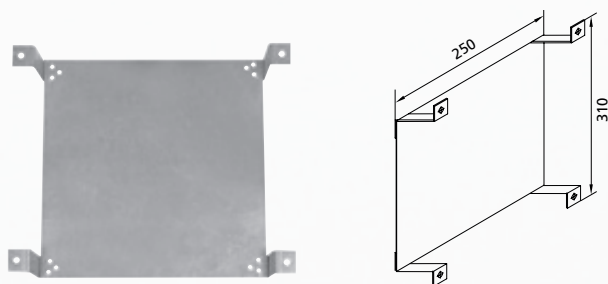
Ausführung	Art.-Nr.
Länge 1080 mm	677034
Länge 3000 mm	677033

Zum Einbau in Schachtelemente (Typ 190, 135, 190 E, 135 E) und zwischen Zwischenträgern (alle Typen) Zur Stabilisierung und / oder zur Aufnahme von Armaturenplatten, Rahmen für Einbauschiene

- verzinktes Blech



Santro Armaturenplatte C1 für handelsübliche Unterputzarmaturen



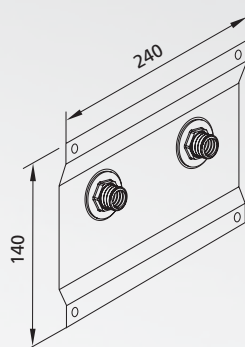
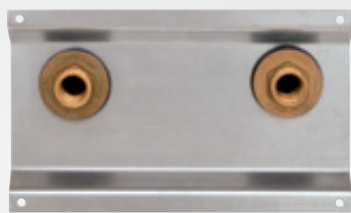
Ausführung	Art.-Nr.
	680736

Zur Befestigung mittels Distanzschienen (677 034) zwischen 2 Sanitär-Modulen oder zwischen Modul und Zwischenträger oder nur zwischen Zwischenträger oder in einem Schachtelement .

- verzinkte Stahlkonstruktion
- 4 schallisolierten Rohrschellen
- gesamtes Befestigungs- und Montagezubehör



Santro Armaturenplatte A für Aufputzarmaturen



Ausführung

Art.-Nr.

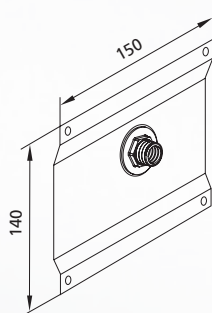
681658.00

Zur Befestigung mittels Distanzschienen (677 034) zwischen 2 Sanitär-Modulen oder zwischen Modul und Zwischenträger oder nur zwischen Zwischenträger oder in einem Schachtelement.

- verzinkte Stahlkonstruktion
- 2 Wanddurchführungen 1/2"
- gesamtes Befestigungs- und Montagezubehör



Santro Armaturenplatte B für Brauseanschluss oder Einzelzapfanlage



Ausführung

Art.-Nr.

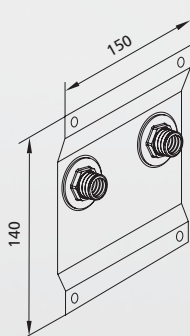
681689.00

Zur Befestigung mittels Distanzschienen (677 034) zwischen 2 Sanitär-Modulen oder zwischen Modul und Zwischenträger oder nur zwischen Zwischenträger oder in einem Schachtelement.

- verzinkte Stahlkonstruktion
- 1 Wanddurchführungen 1/2"
- gesamtes Befestigungs- und Montagezubehör



Santro Armaturenplatte D für hydraulisch gesteuerte Durchlauferhitzer



Ausführung

Art.-Nr.

nur 1/2" lieferbar

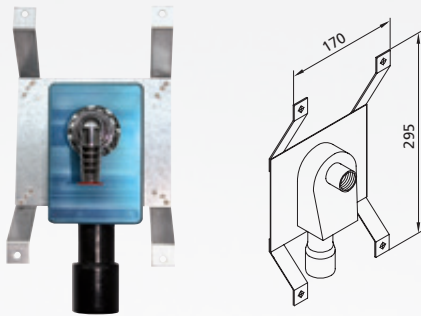
681740.00

Zur Befestigung mittels Distanzschienen (677 034) zwischen 2 Sanitär-Modulen oder zwischen Modul und Zwischenträger oder nur zwischen Zwischenträger oder in einem Schachtelement.

- verzinkte Stahlkonstruktion
- 2 Wanddurchführungen 1/2"
- gesamtes Befestigungs- und Montagezubehör



Santro Armaturenplatte E1 für Waschmaschinen-Abwasserabfluss



Ausführung

Art.-Nr.

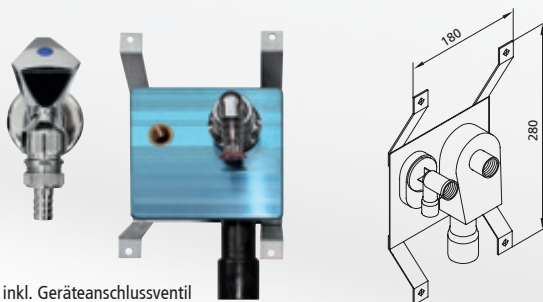
681764

Zur Befestigung mittels Distanzschienen (677 034) zwischen 2 Sanitär-Modulen oder zwischen Modul und Zwischenträger oder nur zwischen Zwischenträger oder in einem Schachtelement.

- verzinkte Stahlkonstruktion
- UP-Geruchsverschluss
- gesamtes Befestigungs- und Montagezubehör



Santro Armaturenplatte E2 für Waschmaschinen Zu- und Ablauf



inkl. Geräteanschlussventil

Ausführung

Art.-Nr.

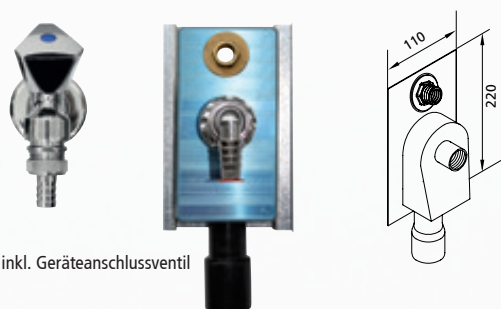
681771

Zur Befestigung mittels Distanzschienen (677 034) zwischen 2 Sanitär-Modulen oder zwischen Modul und Zwischenträger oder nur zwischen Zwischenträger oder in einem Schachtelement.

- verzinkte Stahlkonstruktion
- 1 Wandscheibe 1/2"
- UP-Geruchsverschluss
- gesamtes Befestigungs- und Montagezubehör



Santro Armaturenplatte E3 für Waschmaschinen Zu- und Ablauf



inkl. Geräteanschlussventil

Ausführung

Art.-Nr.

683607

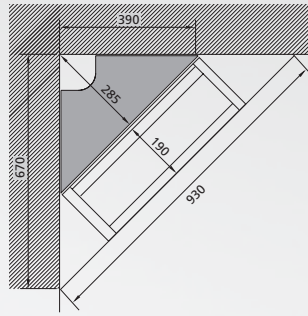
Für den seitlichen Einbau in einen Zwischenträger oder den seitlichen Einbau in ein Schachtelement Typ 190

Zur Befestigung mittels Distanzschienen (677 034) zwischen 2 Sanitär-Modulen oder zwischen Modul und Zwischenträger oder nur zwischen Zwischenträger oder in einem Schachtelement.

- verzinkte Stahlkonstruktion
- 1 Wandscheibe 1/2"
- UP-Geruchsverschluss
- gesamtes Befestigungs- und Montagezubehör



Santro Dreieckprofil



Ausführung	Art.-Nr.
	679150

Für die Übereckmontage von Modulen verzinkt



Santro GKFI Bauplatte



Ausführung	Art.-Nr.
B x H x T	
624 x 1075 x 12,5 mm	697024
598 x 1300 x 12,5 mm	697000

Kernimprägnierte, faserverstärkte Gipskartonplatte



Santro Einbaurahmen für Durchlauferhitzer



Ausführung	Art.-Nr.
mit Rahmen 30 cm	400135

Santro Einbaurahmen

- verzinkte, selbsttragende und schallentkoppelte Stahlkonstruktion
- Einbaurahmen, inkl. Bauschutz
- 2 Wanddurchführungen 1/2"
- ohne Schrankelement



Santro Bauschrauben



100 Stück im Karton.

Für GKFI Bauplatten, selbstbohrend,

Ausführung	Art.-Nr.
für einlagige Beplankung 3,5 x 25 mm	697338
für doppelte Beplankung 3,5 x 35 mm	697345



Santro Bauschrauben



100 Stück im Karton.

Selbstbohrend, für Schachtelemente,
Zwischenträger, etc.,

Ausführung	Art.-Nr.
4,8 x 16 mm	697536
4,8 x 19 mm	697537



Santro Wand-Montageschiene



Zur durchgehenden Montage von Modulen etc.

Ausführung	Art.-Nr.
1080 mm	697048



03 – 18 **Santro** vorbeplanktes Vorwandssystem



19 – 52

BS+

WC Seite 24-30
WT Seite 31-39
AG Seite 40

Bidet Seite 40
Urinal Seite 41-42
Dusche/Badewanne Seite 43-44

Einbauschrankelement Seite 45
Befestigungselement Seite 46
Element f. Armaturen Seite 46

Traversen Seite 47-49
Zubehör Seite 50-52



53 – 68

M-Block–Burda-Block kombiniertes Nass/Trockenbausystem



69 – 72

my move Elemente elektrisch höhenverstellbar



73 – 78

Kombiset Nassbausystem



79 – 92

Betätigungsplatten



93 – 108

Spülsysteme



109 – 113

AGB



Systembeschreibung

1.1 BS+

Das BS+ Installationsprogramm ist das universell einsetzbare, industriell vorgefertigte Elementensystem für Ständerwand und Vorwandinstallation.

1.1.1 Elemente

Dieses umfangreiche Programm umfasst Elemente für WC aber auch für Urinal, Bidet und Waschtisch sowie die entsprechenden Elemente für das barrierefreie Bauen. Sogar für spezielle Anwendungen wie Aufsatzwaschtische mit Wandarmaturen, Wasserzählern oder Urinalelektroniken stehen vorgefertigte Elemente zur Verfügung.

1.1.2 Freie Wahl der Anschlüsse

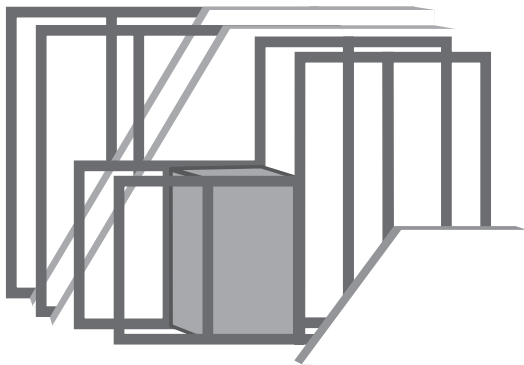
Bei allen Einheiten kann der Installateur frei zwischen Spülkästen verschiedener Markenhersteller wählen und selbst festlegen, mit welcher Anschlussart das Element geliefert werden soll.



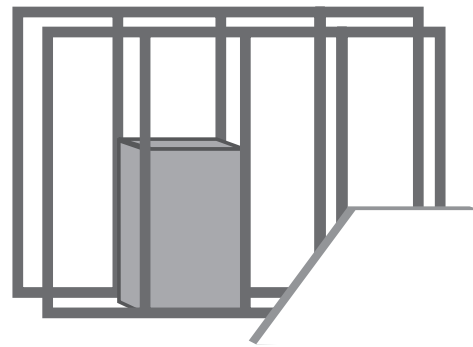
1.2 Einsatzbereich

Das BS+ ist das flexible Trockenbau-Installationssystem für die Vorwandinstallation oder den Einbau in eine Ständerwand.

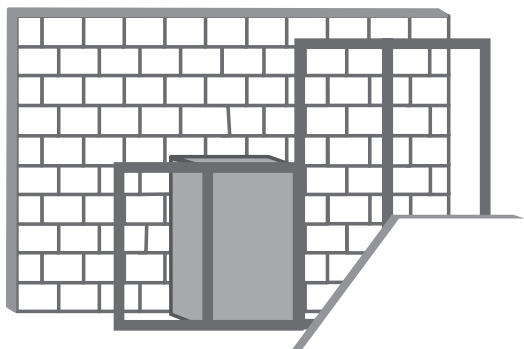
Einsatzbereiche dieses Systems sind somit Baustellen bei der auch Trockenbauer in die Auftragsabwicklung einbezogen werden sollen.



Vor Ständerwand



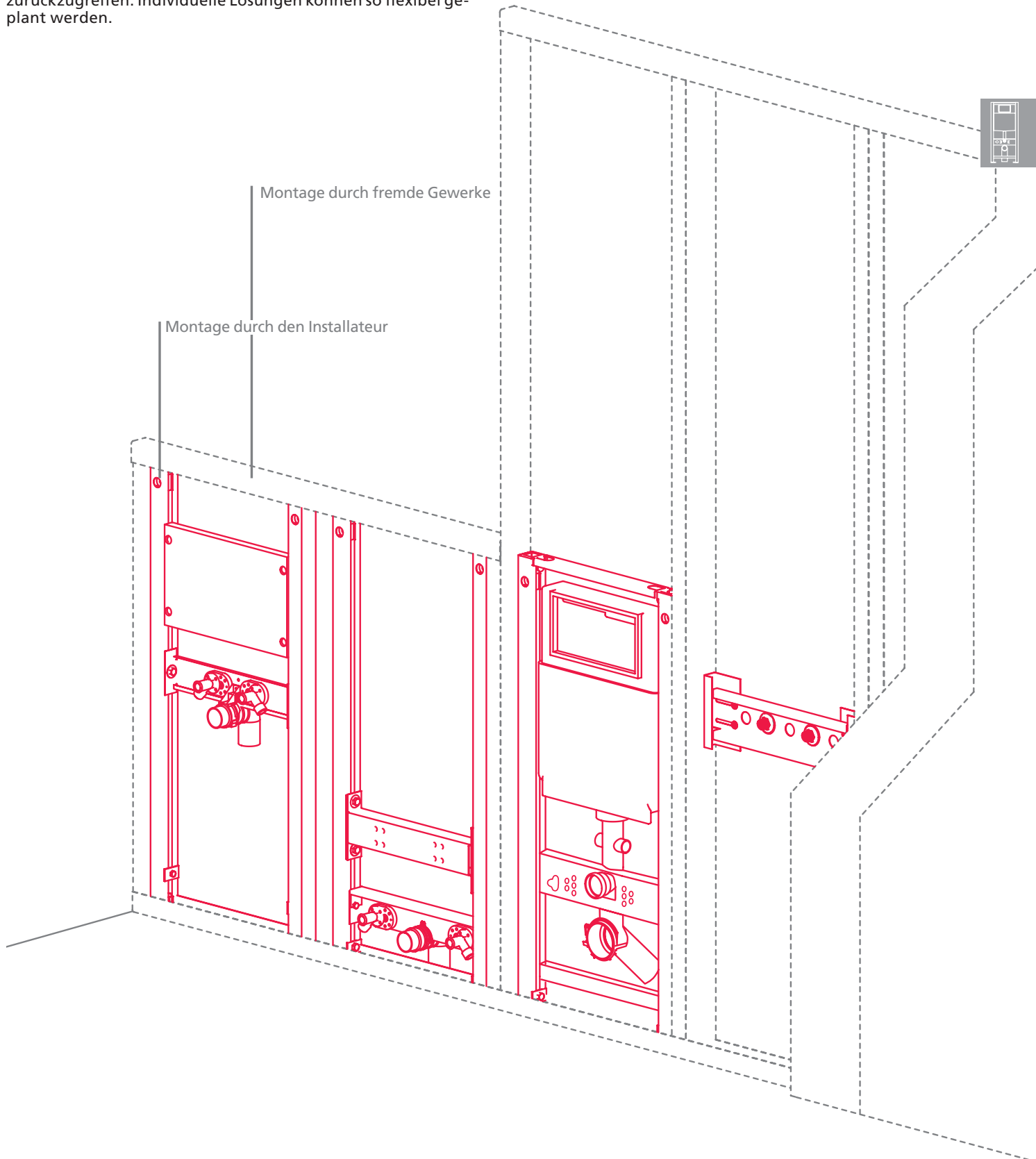
In Ständerwand



Vor Massivwand

1.3 Vorteile

Das BS+ Installationsprogramm bietet Installateuren und Planern die Möglichkeit, komplette Installationen im klassischen Trockenbau zu erstellen und dabei auf vormontierte Einheiten zurückzugreifen. Individuelle Lösungen können so flexibel geplant werden.



Montageanleitung für den Einbau in Ständerwände

1.1 Perfekt und montagefreundlich

Bei Neubau, Umbau, Dachausbau sowie im gewerblichen Bereich: Leichtbauwände mit integrierten Befestigungs- und Anschlussmöglichkeiten für Sanitärkörper entsprechen der heutigen Bautechnik.

Mit dem BS+ System von Burda erhalten Sie eine vollverzinkte, selbsttragende Konstruktion für die Inwandmontage von Sanitär-elementen in Leichtbauwänden. Es handelt sich um ein montagefreundliches System für den individuellen Einbau in die C-Profile einer Ständerwand.

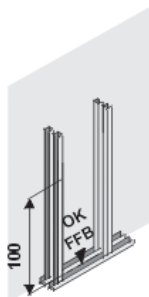
1.2 Ausführung der Leichtbauwände

Die BS+ Elemente von Burda sind in Ständerwände nach DIN 18183, Ausgabe November 1988, Montagewänden aus Gipskartonplatten (Ausführung von Metallständerwänden) oder Holzständerwände, mit einer Tragfähigkeit gem. DIN 18183, einzubauen. In sogenannten Feuchträumen mit Metallständerwänden und BS+ Sanitärelementen sollte mit doppellagigen, imprägnierten GKF Bauplatten beplankt werden.



Bei der Montage von senioren- bzw. barrierefreien WC-Anlagen sind grundsätzlich verstärkte UA-Profile zu verwenden!

Einbaubeispiel:



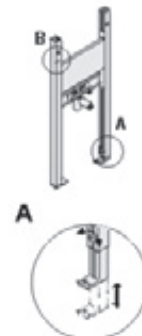
Meterriss auf die stehenden C-Profile übertragen.



Einsetzen des Elementes in die Ständerwand.



Meterriss auf der Ständerwand fluchtend mit der Markierung auf dem Element ausrichten. (B)

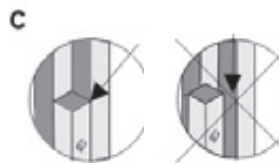


Höhenjustierung des Elementes erfolgt durch Verstellen der Füße des Elements. (A)

- Mutter lösen
- Fuß auf Maß verschieben
- Mutter anziehen



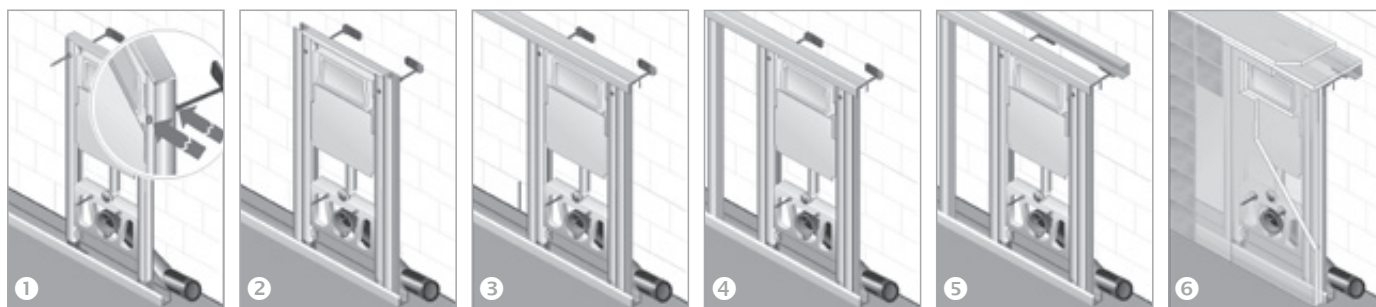
Außenkanten des Elementes bündig mit den Außenkanten der Ständerwand ausrichten und Position fixieren. (C)



Ausgerichtete Ständerwand Elementkombination seitlich und am Fußboden verschrauben.

Hinweis: Die Beplankung muss immer vollflächig und spaltfrei aufliegen und verschraubt werden.

Montageanleitung für den Einbau in eine Vorwandinstallation



① Befestigen Sie ein U-Profil am Boden im gewünschten Abstand zur Wand und stellen Sie das BS+ Element hinein. Montieren Sie die beiden als Zubehör mitbestellten Wandwinkel an das BS+ Element und justieren Sie den Abstand des Elementes mit Hilfe der Wandwinkel. Richten Sie die Wandwinkel nach unten oder zur Seite aus. Längen Sie die Gewindestangen so ab, dass sie nicht mehr aus dem Element herausragen. Ziehen Sie die Kontermuttern an.

② Links und rechts des Elementes befestigen Sie mit den selbstbohrenden Schrauben je ein C-Profil, die zusätzlich mit Popnieten unten am U-Profil verbunden werden.

Hinweis: Grundsätzlich werden alle C- und U-Profile mit Popnieten oder mit Profilverbindungsclipsen verbunden.

③ Über das Element stülpen Sie ein weiteres U-Profil in gewünschter Länge, das als Auflagefläche dienen soll.

④ Fächern Sie die Ebenen, in der sich die Elemente befinden, aus. Alle 625 mm muss mit einem C-Profil ausgefächert werden bzw. ein neues Element gesetzt werden.

⑤ Jetzt bringen Sie ein weiteres U-Profil (Rückseite an die Wand) von gleicher Höhe der Oberkante des Elementes an.

⑥ Beplanken Sie diese Konstruktion mit für den Feuchtraum geeignete Gipskartonplatten. Die Beplankung muss immer spaltfrei und doppelt erfolgen! Im WC-Bereich muss zusätzlich verschraubt werden!



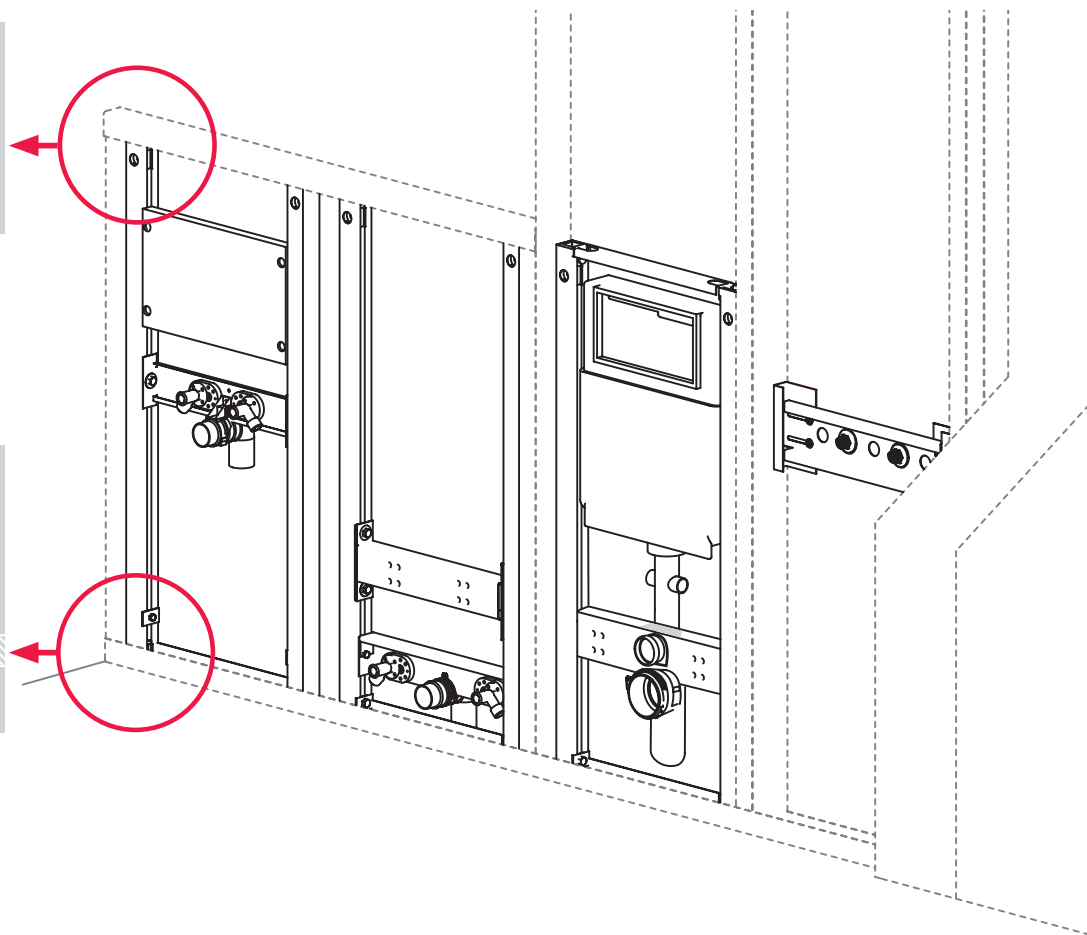
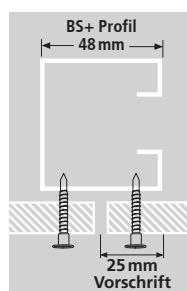
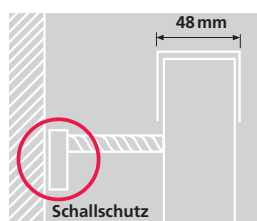
Einbau in eine Ständerwand bzw. als Einzelement mittels Wandhalter zur Vorwandmontage möglich

- Die Elemente bestehen aus 48 mm breiten Profilen, daher können Sie perfekt in eine 50er Gipskartonständerwand verbaut werden.

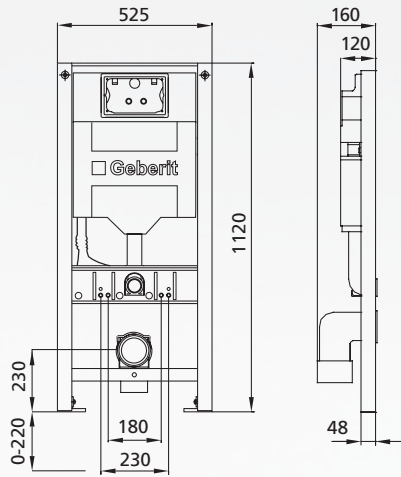
- GKFI-Bauplatten können Stoß an Stoß gesetzt werden
- Befestigen der Bauplatten ohne vorzubohren

- Schallentkopplung serienmäßig integriert (alle roten Kunststoffteile)
- Elementfüße standardmäßig 220 mm ausziehbar

- Hoher Korrosionsschutz durch sendzimir verzinkte Elemente.
- 4 Punkt-Befestigung
- Alle gängigen Normen werden eingehalten (z.B. DIN 4109 etc.)



BS+ Wand-WC-Element mit UP-Spülkasten BH 1120 mm



optionales Zubehör:
Power & Connect Box

- verzinkte, selbsttragende und schallentkoppelte Stahlkonstruktion
- WC-Keramikbefestigungen 180 und 230 mm
- Anschlussbogen aus PE-HD, DN 90 mm
Inkl. Übergangsmuffe aus PE-HD, DN 90/110 mm
- Wand-WC Anschlussgarnitur
- eingebauter, schwitzwassergedämmter UP-Spülkasten
- Bauschutz für Revisionsöffnung
- Baustopfen für Zulauf- und Ablaufrohr
- gesamtes Befestigungs- und Montagezubehör
- verstellbare Fußstützen bis max. 0-220 mm
- Spülkasten-Anschlusswinkel (Ausnahme 211 009.99)
und integriertem bzw. separatem Eckventil
- Betätigung von vorne

Maße: B / H / T 525 / 1120 / 160 mm (mit Ablauf)
Passend für handelsübliches Wand-WC.

Zubehör:

Schallentkoppelte Wandhalter zur Vorwandmontage, Seite 52
Betätigungsplatten und Spülsysteme ab Seite 79

Hinweis:

WC Kraftlager für WC-Keramiken mit Auflagefläche kleiner 17 cm
(z. B. Flaminia, Sentique), Seite 50

Ausführung	Art.-Nr.	Ausführung	Art.-Nr.
Bauhöhe 1120 mm			
Geberit UP-SPK Sigma mit 2-Mengen Spülung	211088.01	Geberit UP-SPK Delta mit 2-Mengen Spülung inkl. schallentkoppelte Wandhalter zur Vorwandmontage	211109.99
Geberit UP-SPK Sigma mit 2-Mengen Spülung und Power & Connect Box	211088.01PC	Burda K770 mit 2-Mengen Spülung	211140.00

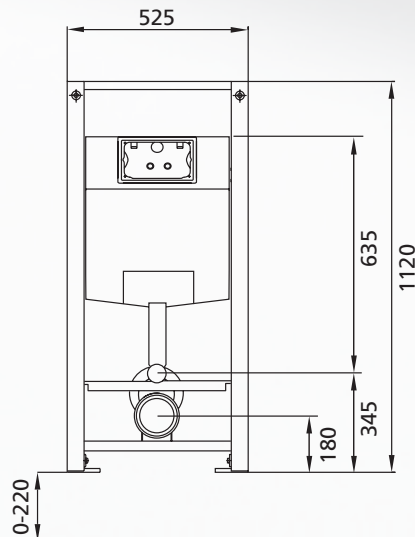
Auch als barrierefreies WC-Element einsetzbar.

alle WC-Gestelle mit Geberit-SPK: kompatibel mit Duravit Sensowash® und Geberit AquaClean WCs

WC-Gestelle m. Geberit-SPK Sigma: zusätzlich kompatibel m. Geberit Duo-Fresh Einschübe (Reinigungswürfel)



BS+ Stand-WC-Element mit Geberit UP-SPK Sigma oder Burda UP-SPK K770



- verzinkte, selbsttragende und schallentkoppelte Stahlkonstruktion
- Anschlussbogen aus PE-HD, DN 90 mm
Inkl. Übergangsmuffe aus PE-HD, DN 90/110 mm
- Stand-WC Anschlussgarnitur weiß mit Abdeckrosetten
- eingebauter, schwitzwassergedämmter Geberit UP-Spülkasten Sigma mit 2-Mengen Spültechnik oder eingebauter, schwitzwassergedämmter Burda UP-Spülkasten K770 mit 2-Mengen Spültechnik
- Bauschutz für Revisionsöffnung
- Baustopfen für Zulauf- und Ablaufrohr
- gesamtes Befestigungs- und Montagezubehör
- verstellbare Fußstützen bis max. 0-220 mm
- Spülkasten-Anschlusswinkel und integriertes bzw. separatem Eckventil
- Betätigung von vorne

Maße: B / H / T 525 / 1120 / 160 mm (mit Ablauf)
Passend für Erwachsenen Stand-WC.

Zubehör:

Schallentkoppelte Wandhalter zur Vorwandmontage, Seite 52
Betätigungsplatten und Spülsysteme ab Seite 79 .

Ausführung	Art.-Nr.
------------	----------

**Erwachsenen Stand-WC
Bauhöhe 1120 mm**

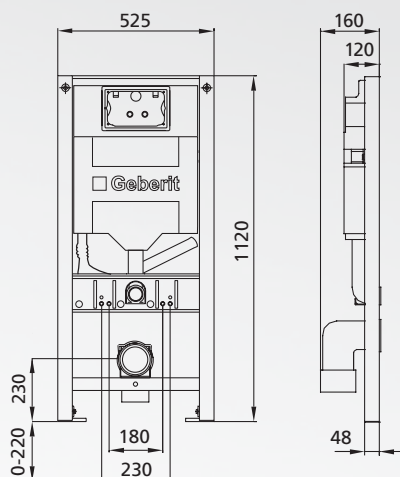
Geberit UP-Spülkasten Sigma mit 2-Mengen Spülung	211948.01
Burda UP-Spülkasten K770 mit 2-Mengen Spülung	211943.00



Erwachsenen Stand-WC

Traverse-Zulauf
(Maß Mitte Zulauf Höhe: 345 mm)
Traverse-Ablauf
(Maß Mitte Ablauf Höhe: 180 mm)

BS+ Wand-WC-Element für Geruchsabsaugung Abluft



- verzinkte, selbsttragende und schallentkoppelte Stahlkonstruktion
- WC-Keramikbefestigungen 180 und 230 mm
- Anschlussbogen aus PE-HD, DN 90 mm
Inkl. Übergangsmuffe aus PE-HD, DN 90/110 mm
- Wand-WC Anschlussgarnitur
- eingebauter, schwitzwassergedämmter UP-Spülkasten
- Bauschutz für Revisionsöffnung
- Baustopfen für Zulauf- und Ablaufrohr
- gesamtes Befestigungs- und Montagezubehör
- verstellbare Fußstützen bis max. 0-220 mm
- Spülkasten-Anschlusswinkel mit integriertem bzw. separatem Eckventil
- Betätigung von vorne

Maße: B / H / T 525 / 1120 / 160 mm (mit Ablauf)
Passend für handelsübliches Wand-WC.

Zubehör:

Schallentkoppelte Wandhalter zur Vorwandmontage, Seite 52
Betätigungsplatten und Spülssysteme ab Seite 79

Hinweis:

WC Kraftlager für WC-Keramiken mit Auflagefläche kleiner 17 cm (z. B. Flaminia, Senticque), Seite 50

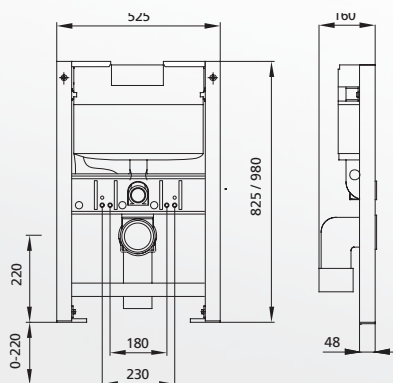
Ausführung	Art.-Nr.	Ausführung	Art.-Nr.
Bauhöhe 1120 mm		Burda UP-SPK K770 mit 2-Mengen Spülung für Geruchsabsaugung Abluft 50 mm vorbereitet	220140.00
Geberit UP-SPK Sigma mit 2-Mengen Spülung für Geruchsabsaugung Abluft 50 mm vorbereitet	220088.01		

Auch als barrierefreies WC-Element einsetzbar.

alle WC-Gestelle mit Geberit-SPK: kompatibel mit Duravit Sensowash® und Geberit AquaClean WCs
WC-Gestelle m. Geberit-SPK Sigma: zusätzlich kompatibel m. Geberit Duo-Fresh Einschübe (Reinigungswürfel)



BS+ Wand-WC-Element BH 825 und 980 mm



alle WC-Gestelle mit Geberit-SPK: kompatibel mit Duravit Sensowash® und Geberit AquaClean WCs
WC-Gestelle m. Geberit-SPK Sigma: zusätzlich kompatibel m. Geberit Duo-Fresh Einschübe (Reinigungswürfel)

- verzinkte, selbsttragende und schallentkoppelte Stahlkonstruktion
- reduzierte Ablagenhöhe
- WC-Keramikbefestigungen 180 und 230 mm
- Anschlussbogen aus PE-HD, DN 90 mm
Inkl. Übergangsmuffe aus PE-HD, DN 90/110 mm
- Wand-WC Anschlussgarnitur
- eingebauter, schwitzwassergedämmter UP-Spülkasten
- Bauschutz für Revisionsöffnung
- Baustopfen für Zulauf- und Ablaufrohr
- gesamtes Befestigungs- und Montagezubehör
- verstellbare Fußstützen bis max. 0-220 mm
- Spülkasten-Anschlusswinkel (Ausnahme 211 009.99) und integriertem bzw. separatem Eckventil
- Betätigung von vorne oder oben

Maße: B / H / T 525 / 825 oder 980 / 160 mm (mit Ablauf)
Passend für handelsübliches Wand-WC.

Zubehör:

Schallentkoppelte Wandhalter zur Vorwandmontage, Seite 52
Betätigungsplatten und Spülssysteme ab Seite 79

Hinweis:

Der WC-Deckel bleibt nur in geöffneter Stellung, wenn der Abstand der Wand zum WC-Deckel > 25 mm misst.
Bei Verwendung von WC-Keramiken wie z. B. von Geberit/Keramag: Renova Nr. 1, Comprimo 204550, Joly 203060 V&B: Viala 765310, Viala 765210 muss die Montage der Betätigungsplatte von oben erfolgen.

Hinweis:

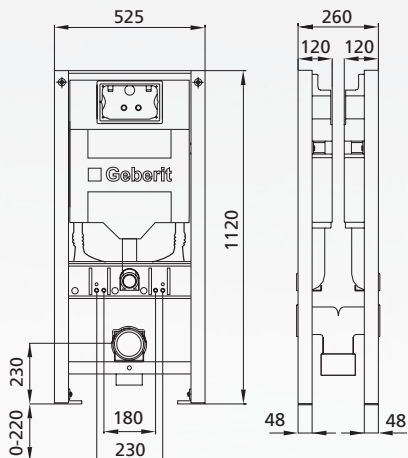
WC Kraftlager für WC-Keramiken mit Auflagefläche kleiner 17 cm (z. B. Flaminia, Senticque), Seite 50

Ausführung	Art.-Nr.	Ausführung	Art.-Nr.
Bauhöhe 825 mm		Bauhöhe 980 mm	
Geberit UP-SPK Omega Betätigung von oben/vorn mit 2-Mengen-Spülung	211390.00	Geberit UP-SPK Omega Betätigung von oben/vorn mit 2-Mengen-Spülung	211395.00

Auch als barrierefreies WC-Element einsetzbar.



BS+ Doppel WC-Element für Wand-WC



- verzinkte, selbsttragende und schallentkoppelte Stahlkonstruktion
- WC-Keramikkbefestigungen 180 und 230 mm
- schwenkbarem Hosen-T-Stück DN 80 / 100 / 80
- 2x Wand-WC Anschlussgarnituren
- 2x eingebauter, schwitzwassergedämmer UP-Spülkasten mit 2-Mengen Spültechnik
- Bauschutz für Revisionsöffnung
- Baustopfen für Zulauf- und Ablaufrohr
- gesamtes Befestigungs- und Montagezubehör
- verstellbare Fußstützen bis max. 0-220 mm
- 2x Spülkasten-Anschlusswinkel mit integrierten bzw. separaten Eckventilen
- Betätigung von vorne

Maße: B / H / T 525 / 1120 / 260 mm
 Passend für handelsübliches Wand-WC.

Zubehör:
 Betätigungsplatten und Spülssysteme ab Seite 79

Hinweis:
 WC Kraftlager für WC-Keramiken mit Auflagefläche kleiner 17 cm (z. B. Flaminia, Sentique), Seite 50

Auch als barrierefreies WC-Element einsetzbar.

Ausführung Art.-Nr.

Bauhöhe 1120 mm

Geberit UP-SPK Sigma mit 2-Mengen Spülung	211122.01
Geberit UP-SPK Delta mit 2-Mengen Spülung	211222.99
Burda UP-SPK K770 mit 2-Mengen Spülung	211240.00

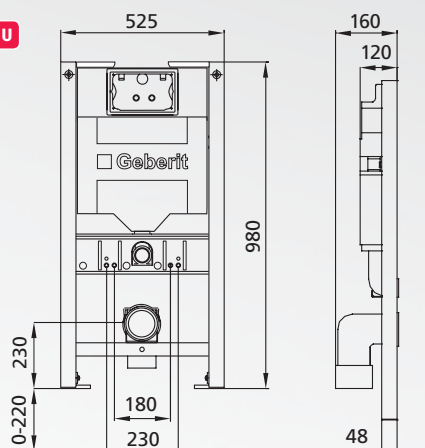
alle WC-Gestelle mit Geberit-SPK: kompatibel mit Duravit Sensowash® und Geberit AquaClean WCs
 WC-Gestelle m. Geberit-SPK Sigma: zusätzlich kompatibel m. Geberit Duo-Fresh Einschübe (Reinigungswürfel)



BS+ WWC-Element mit Geberit UP-SPK Sigma oder Burda UP-SPK K770 für Kinder



NEU



Kinder Wand-WC

Ausführung Art.-Nr.

Kinder Wand-WC Bauhöhe 980 mm

Geberit UP-Spülkasten Sigma mit 2-Mengen Spülung 211084.01

Burda UP-Spülkasten K770 mit 2-Mengen Spülung 211151.00

- verzinkte, selbsttragende und schallentkoppelte Stahlkonstruktion
- Anschlussbogen aus PE-HD, DN 90 mm
Inkl. Übergangsmuffe aus PE-HD, DN 90/110 mm
- Wand-WC Anschlussgarnitur
- eingebauter, schwitzwassergedämmter Geberit UP-Spülkasten Sigma mit 2-Mengen Spültechnik oder eingebauter, schwitzwassergedämmter Burda UP-Spülkasten K770 mit 2-Mengen Spültechnik
- Bauschutz für Revisionsöffnung
- Baustopfen für Zulauf- und Ablaufrohr
- gesamtes Befestigungs- und Montagezubehör
- verstellbare Fußstützen bis max. 0-220 mm
- Spülkasten-Anschlusswinkel und integriertes bzw. separatem Eckventil
- Betätigung von vorne

Maße: B / H / T 525 / 980 / 160 mm (mit Ablauf)
Passend für Kleinkind/Kind Wand-WC.

Zubehör:

Schallentkoppelte Wandhalter zur Vorwandmontage, Seite 52
Betätigungsplatten und Spülsysteme ab Seite 79

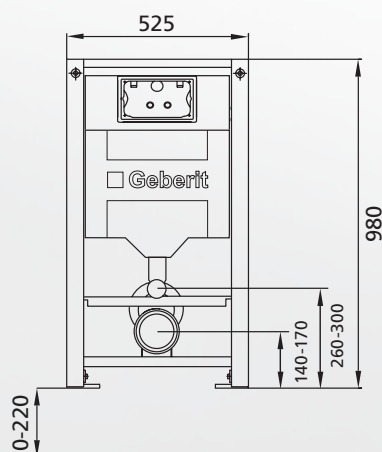


BS+ Stand-WC-Element mit Geberit UP-SPK Sigma oder Burda UP-SPK K770 für Kleinkind/Kind

Ein Element für
2 WC-Keramiken



NEU



Kleinkinder/Kind Stand-WC

Traverse-Zulauf
(Maß Mitte Zulauf Höhe: 260 mm)

Traverse-Ablauf
(Maß Mitte Ablauf Höhe: 140 mm)

Traverse auf Kleinkind voreingestellt

- verzinkte, selbsttragende und schallentkoppelte Stahlkonstruktion
- Anschlussbogen aus PE-HD, DN 90 mm
Inkl. Übergangsmuffe aus PE-HD, DN 90/110 mm
- Stand-WC Anschlussgarnitur weiß mit Abdeckrosetten
- eingebauter, schwitzwassergedämmter Geberit UP-Spülkasten Sigma mit 2-Mengen Spültechnik oder eingebauter, schwitzwassergedämmter Burda UP-Spülkasten K770 mit 2-Mengen Spültechnik
- Bauschutz für Revisionsöffnung
- Baustopfen für Zulauf- und Ablaufrohr
- gesamtes Befestigungs- und Montagezubehör
- verstellbare Fußstützen bis max. 0-220 mm
- Spülkasten-Anschlusswinkel und integriertes bzw. separatem Eckventil
- Betätigung von vorne

Maße: B / H / T 525 / 980 / 160 mm (mit Ablauf)
Passend für Kleinkind/Kind Stand-WC.

Zubehör:

Schallentkoppelte Wandhalter zur Vorwandmontage, Seite 52
Betätigungsplatten und Spülsysteme ab Seite 79

Ausführung Art.-Nr.

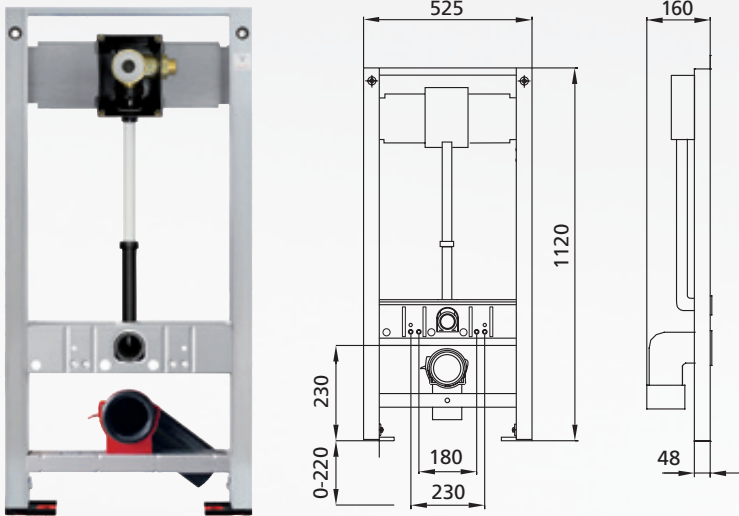
Kleinkinder/Kind Stand-WC Bauhöhe 980 mm

Geberit UP-Spülkasten Sigma mit 2-Mengen Spülung 211947.01

Burda UP-Spülkasten K770 mit 2-Mengen Spülung 211944.00



BS+ WC-Element für WWC, 112 cm mit Schell Unterputz WC Druckspüler Compact II



- verzinkte, selbsttragende und schallentkoppelte Stahlkonstruktion
- WC-Keramikbefestigungen 180 und 230 mm
- Anschlussbogen aus PE-HD, DN 90 mm
Inkl. Übergangsmuffe aus PE-HD, DN 90/110 mm
- Wand-WC Anschlussgarnitur
- eingebautes Rohbauset WC-Druckspüler Schell Unterputz WC Druckspüler Compact II
- vormontierte Wasserstrecke aus Dr-Messing
- Vorabspernung / Anschluss G3/4 AG, rechts
- Durchspülstopfen G3/4 AG
- Putzdeckel

Maße: B / H / T 525 / 1120 / 160 mm (mit Ablauf)
Passend für handelsübliches Wand-WC.

Zubehör:

Schallentkoppelte Wandhalter zur Vorwandmontage, Seite 52
Betätigungsplatten und Spülssysteme ab Seite 79

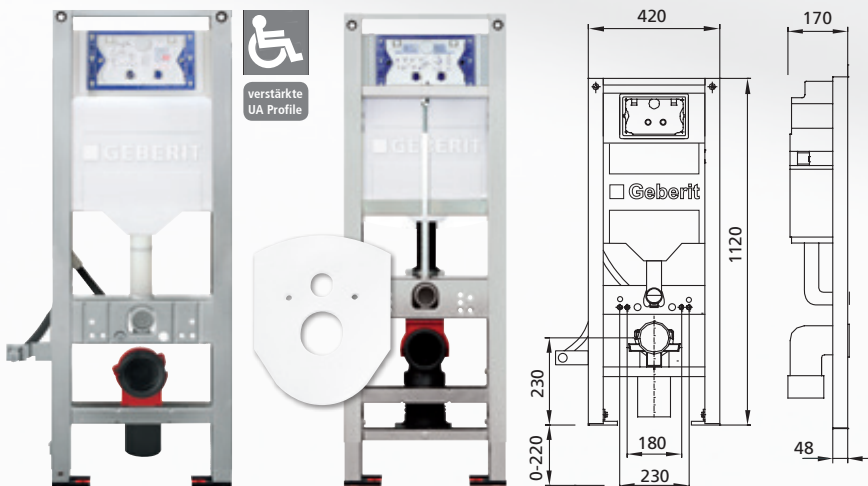
Hinweis:

WC Kräftlager für WC-Keramiken mit Auflagefläche kleiner 17 cm (z. B. Flaminia, Sentique), Seite 50

Ausführung	Art.-Nr.
Schell Unterputz WC-Druckspüler Compact II	211246



BS+ Wand-WC-Element für barrierefreie WC-Anlagen



- verzinkte, selbsttragende und schallentkoppelte Stahlkonstruktion
- reduzierte Elementbreite 420 mm
- WC-Keramikbefestigungen 180 und 230 mm
- Anschlussbogen aus PE-HD, DN 90 mm
Inkl. Übergangsmuffe aus PE-HD, DN 90/110 mm
- Wand-WC Anschlussgarnitur
- eingebauter, schwitzwassergedämmter UP-Spülkasten mit 2-Mengen Spültechnik
- Bauschutz für Revisionsöffnung
- Baustopfen für Zulauf- und Ablaufrohr
- gesamtes Befestigungs- und Montagezubehör
- verstellbare Fußstützen 0-220 mm
- Spülkasten-Anschlusswinkel mit integriertem bzw. separatem Eckventil
- Betätigung von vorn

Maße: B / H / T 420 / 1120 / 170 mm (mit Ablauf)
Passend für handelsübliches Wand-WC.

Zubehör:

Schallentkoppelte Wandhalter zur Vorwandmontage, Seite 52
Betätigungsplatten und Spülssysteme ab Seite 77

Hinweis:

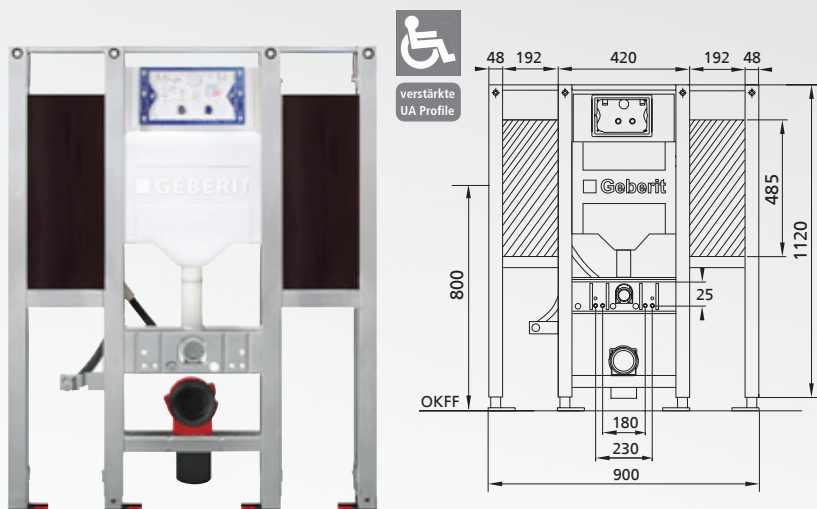
WC Kräftlager für WC-Keramiken mit Auflagefläche kleiner 17 cm (z. B. Flaminia, Sentique), Seite 50

Ausführung	Art.-Nr.	Ausführung	Art.-Nr.
Barrierefrei Bauhöhe 1120 mm		Geberit UP-SPK Sigma mit 2-Mengen Spülung Geruchsabsaugung Abluft 50 mm vorbereitet	220099.01
Geberit UP-SPK Sigma mit 2-Mengen Spülung	211148.01		
Burda K770 mit 2-Mengen Spülung,	211150.00	Geberit UP-SPK Sigma mit 2-Mengen Spülung mit Abdeckschild (weiß) 8 cm höhenverstellbar nach Verfließung	211090.01

alle WC-Gestelle mit Geberit-SPK: kompatibel mit Duravit Sensowash® und Geberit AquaClean WCs
WC-Gestelle m. Geberit-SPK Sigma: zusätzlich kompatibel m. Geberit Duo-Fresh Einschübe (Reinigungswürfel)



BS+ Wand-WC-Element für barrierefreie WC-Anlagen
inkl. Befestigungsplatten für Stützklappgriffe rechts + links



Ausführung Art.-Nr.

Barrierefrei Bauhöhe 1120 mm

Geberit UP-SPK Sigma
mit 2-Mengen Spülung
Breite 900 mm 211600.11

Burda K770
mit 2-Mengen Spülung 211700.10

Barrierefrei Bauhöhe 1120 mm

Geberit UP-SPK Sigma
mit 2-Mengen Spülung und
Power & Connect Box
Breite 900 mm 211600.11PC



optionales Zubehör:
Power & Connect Box

- verzinkte, selbsttragende und schallentkoppelte Stahlkonstruktion
- WC-Keramikbefestigungen 180 und 230 mm
- Anschlussbogen aus PE-HD, DN 90 mm
Inkl. Übergangsmuffe aus PE-HD, DN 90/110 mm
- Wand-WC Anschlussgarnitur
- eingebauter, schwitzwassergedämmter UP-Spülkasten mit 2-Mengen Spültechnik
- Bauschutz für Revisionsöffnung
- Baustopfen für Zulauf- und Ablaufrohr
- gesamtes Befestigungs- und Montagezubehör
- verstellbare Fußstützen 0-220 mm
- Spülkasten-Anschlusswinkel mit integriertem bzw. separatem Eckventil
- Befestigungsplatte rechts und links
- Betätigung von vorn

Maße: B / H / T 880 / 1120 / 170 mm (mit Ablauf)
Passend für handelsübliches Wand-WC.

Zubehör inkl.:
4 Schallentkoppelte Wandhalter zur Vorwandmontage

Zubehör optional:
Betätigungsplatten und Spülsysteme ab Seite 79

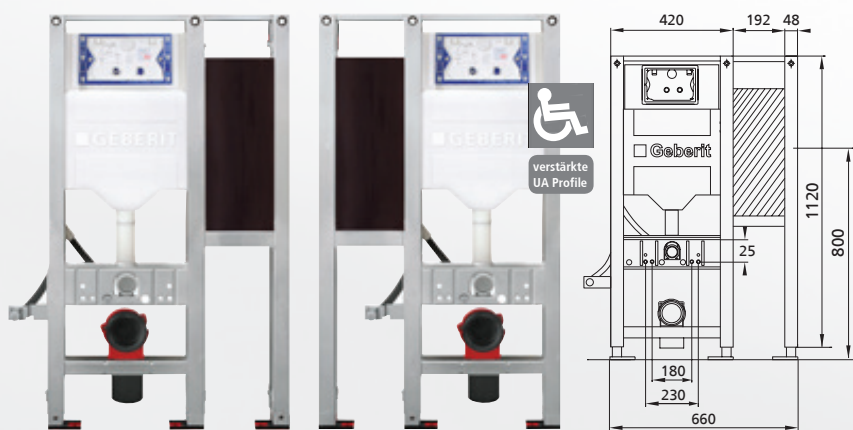
Hinweis:
WC Kraftlager für WC-Keramiken mit Auflagefläche kleiner 17 cm
(z. B. Flaminia, Sentique), Seite 50

alle WC-Gestelle mit Geberit-SPK:
kompatibel mit Duravit Sensowash®
und Geberit AquaClean WCs

WC-Gestelle m. Geberit-SPK Sigma:
zusätzlich kompatibel m. Geberit Duo-Fresh
Einschübe (Reinigungswürfel)



BS+ Wand-WC-Element für barrierefreie WC-Anlagen
inkl. Befestigungsplatten für Stützklappgriffe wahlweise rechts/links



mit Befestigung rechts

mit Befestigung links

Ausführung Art.-Nr.

Seitliche Befestigung rechts
Bauhöhe 1120 mm

Geberit UP-SPK Sigma
mit 2-Mengen Spülung 211606.11
Burda UP-SPK K770
mit 2-Mengen Spülung 211303.10

Ausführung Art.-Nr.

Seitliche Befestigung links
Bauhöhe 1120 mm

Geberit UP-SPK Sigma
mit 2-Mengen Spülung 211666.11
Burda UP-SPK K770
mit 2-Mengen Spülung 211330.10

- verzinkte, selbsttragende und schallentkoppelte Stahlkonstruktion
- WC-Keramikbefestigungen 180 und 230 mm
- Anschlussbogen aus PE-HD, DN 90 mm
Inkl. Übergangsmuffe aus PE-HD, DN 90/110 mm
- Wand-WC Anschlussgarnitur
- eingebauter, schwitzwassergedämmter UP-Spülkasten mit 2-Mengen Spültechnik
- Bauschutz für Revisionsöffnung
- Baustopfen für Zulauf- und Ablaufrohr
- gesamtes Befestigungs- und Montagezubehör
- verstellbare Fußstützen 0-220 mm
- Spülkasten-Anschlusswinkel mit integriertem bzw. separatem Eckventil
- Befestigungsplatte rechts oder links
- Betätigung von vorn

Maße: B / H / T 750 / 1120 / 170 mm (mit Ablauf)
Passend für handelsübliches Wand-WC.

Zubehör inkl.:
3 Schallentkoppelte Wandhalter zur Vorwandmontage

Zubehör optional:
Betätigungsplatten und Spülsysteme ab Seite 79

Hinweis:
WC Kraftlager für WC-Keramiken mit Auflagefläche kleiner 17 cm
(z. B. Flaminia, Sentique), Seite 50

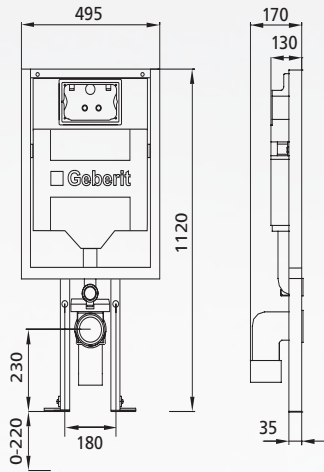
alle WC-Gestelle mit Geberit-SPK:
kompatibel mit Duravit Sensowash®
und Geberit AquaClean WCs

WC-Gestelle m. Geberit-SPK Sigma:
zusätzlich kompatibel m. Geberit Duo-Fresh
Einschübe (Reinigungswürfel)



BS+ WC-Element „Reno-Kit“

Austauschmodul für vorhandene Ständerwände/ Vorwandinstallationen



- verzinkte, selbsttragende und schallentkoppelte Stahlkonstruktion
- WC-Keramikbefestigungen 180
- Anschlussbogen aus PE-HD, DN 90 mm
Inkl. Übergangsmuffe aus PE-HD, DN 90/110 mm
- Wand-WC Anschlussgarnitur
- eingebauter, schwitzwassergedämmter UP-Spülkasten mit 2-Mengen Spültechnik
- Bauschutz für Revisionsöffnung
- Baustopfen für Zulauf- und Ablaufrohr
- gesamtes Befestigungs- und Montagezubehör
- verstellbare Fußstützen 0-220 mm
- Spülkasten-Anschlusswinkel mit integriertem bzw. separatem Eckventil
- Betätigung von vorn

Maße: B / H / T 495 / 1120 / 170 mm (mit Ablauf)
Passend für handelsübliches Wand-WC.

Zubehör

Betätigungsplatten und Spülsysteme ab Seite 79

Ausführung Art.-Nr.

Bauhöhe 1120 mm

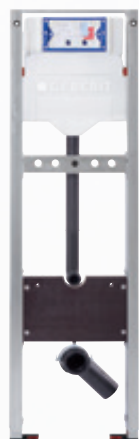
Geberit UP-SPK Sigma mit 2-Mengen Spülung	211630.01
Burda K770 mit 2-Mengen Spülung	211635.00

alle WC-Gestelle mit Geberit-SPK: kompatibel mit Duravit Sensowash® und Geberit AquaClean WCs

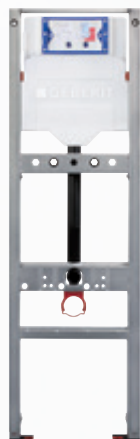
WC-Gestelle m. Geberit-SPK Sigma: zusätzlich kompatibel m. Geberit Duo-Fresh Einschübe (Reinigungswürfel)



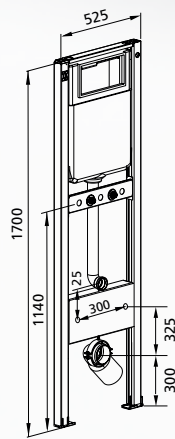
BS+ Element f. Wandausgussbecken Laufen Bernina / Geberit Publica (vormals Keramag Espital) mit UP-Spülkasten, für Wandarmatur



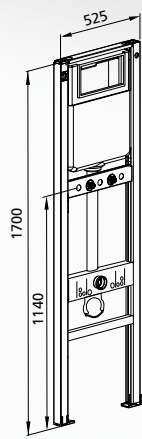
Beispiel: Laufen Bernina



Beispiel: Geberit Publica



Traverse einstellbar von 770-1250



Traverse einstellbar von 770-1140

- verzinkte, selbsttragende und schallentkoppelte Stahlkonstruktion
- WC-Keramikbefestigungen 180 und 230 mm
- Anschlussbogen aus PE-HD, DN 90 mm
Inkl. Übergangsmuffe aus PE-HD, DN 90/110 mm
- Wand-WC Anschlussgarnitur
- eingebauter, schwitzwassergedämmter UP-Spülkasten mit 2-Mengen Spültechnik
- Bauschutz für Revisionsöffnung
- Baustopfen für Zulauf- und Ablaufrohr
- gesamtes Befestigungs- und Montagezubehör
- verstellbare Fußstützen 0-220 mm
- Spülkasten-Anschlusswinkel (Ausnahme 211061, 211062) mit integriertem bzw. separatem Eckventil
- 2 schallentkoppelte, in der Breite verstellbare Wanddurchführungen 1/2"
- Betätigung von vorn

Maße: B / H / T 525 / 1700 / 160 mm (mit Ablauf)

Zubehör:

Schallentkoppelte Wandhalter zur Vorwandmontage, Seite 52
Betätigungsplatten und Spülsysteme ab Seite 79

Ausführung Art.-Nr.

Laufen Bernina Bauhöhe 1700 mm

Geberit UP-SPK Sigma mit 2-Mengen Spülung	211057.01
Geberit UP-SPK Delta mit 2-Mengen Spülung	211061.99
Burda UP-SPK K770 mit 2-Mengen Spülung	211065.00

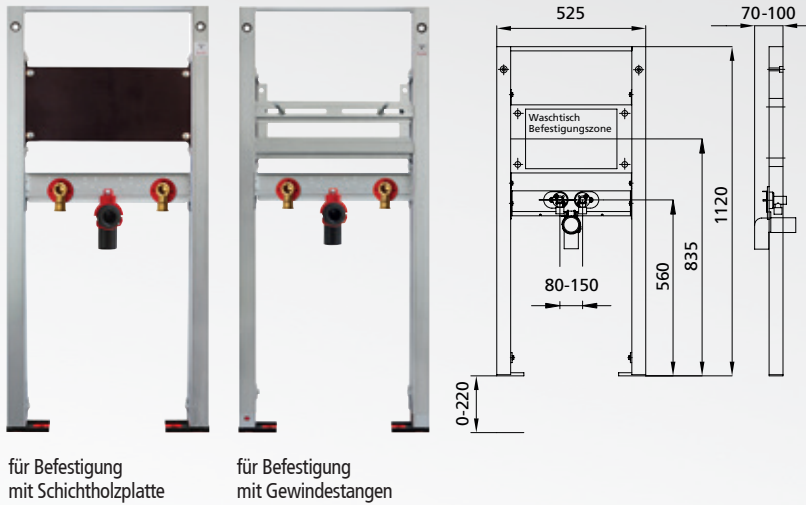
Ausführung Art.-Nr.

Geberit Publica Bauhöhe 1700 mm

Geberit UP-SPK Sigma mit 2-Mengen Spülung	211060.01
Geberit UP-SPK Delta mit 2-Mengen Spülung	211062.99
Burda UP-SPK K770 mit 2-Mengen Spülung	211066.00



BS+ Waschtisch-Element für Standarmatur



Ausführung	Art.-Nr.	Ausführung	Art.-Nr.
Bauhöhe 825-980 mm für Standarmatur		Bauhöhe 1120 mm für Standarmatur	
f. Befestigung m. Schichtholzplatte 212018.xx		f. Befestigung m. Schichtholzplatte 212005.xx	
f. Befestigung m. Gewindestangen 212218.xx		f. Befestigung m. Gewindestangen 212205.xx	

- verzinkte, selbsttragende und schallentkoppelte Stahlkonstruktion
- Befestigungsplatte zur variablen Waschtischmontage
- schwenkbarer Siphonbogen DN 50
- Gumminippel 32 mm
- gesamtes Befestigungs- und Montagezubehör
- verstellbare Fußstützen 0-220 mm
- Armaturenplatte mit 2 schallentkoppelten in der Breite einstellbaren Wandscheiben 1/2"

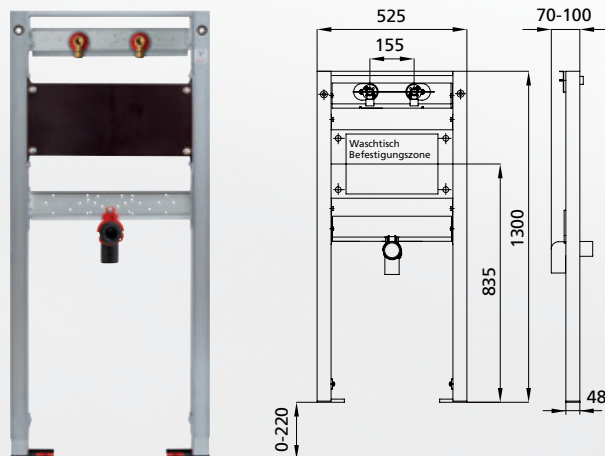
Maße: B / H / T 525 / 825, 980 oder 1120 / 70-100 mm (mit Ablauf)
WT-Befestigungsmaß max. 375 mm

Zubehör:
Schallentkoppelte Wandhalter zur Vorwandmontage, Seite 52

Hinweis:
Endnummer .xx ersetzen durch .00 für Standardanschluss 1/2" x 1/2"
.99 ohne Anschluss



BS+ Waschtisch-Element für Wandarmatur



Ausführung	Art.-Nr.
Bauhöhe 1300 mm für Wandarmatur	212029.xx

- verzinkte, selbsttragende und schallentkoppelte Stahlkonstruktion
- Befestigungsplatte zur variablen Waschtischmontage
- schwenkbarer Siphonbogen DN 50
- Gumminippel 32 mm
- gesamtes Befestigungs- und Montagezubehör
- verstellbare Fußstützen 0-220 mm
- Armaturenplatte mit 2 schallentkoppelten in der Breite einstellbaren Wandscheiben 1/2"

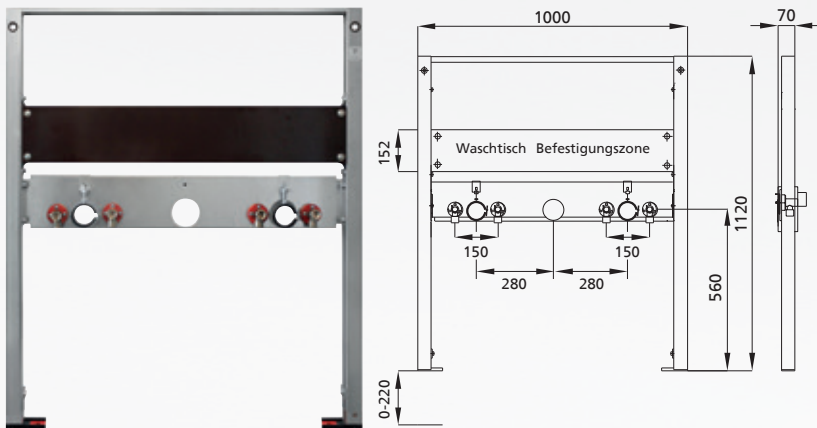
Maße: B / H / T 525 / 1120 / 70-100 mm (mit Ablauf)
WT-Befestigungsmaß max. 375 mm

Zubehör:
Schallentkoppelte Wandhalter zur Vorwandmontage, Seite 52

Hinweis:
Endnummer .xx ersetzen durch .00 für Standardanschluss 1/2" x 1/2"
.99 ohne Anschluss



BS+ Reihen-Waschtisch-Element, 112 cm für Standarmatur



Beispiel 212041.00

- verzinkte, selbsttragende und schallentkoppelte Stahlkonstruktion
- Befestigungsplatte zur variablen Waschtischmontage
- schwenkbarer Siphonbogen DN 50
- Gumminippel 32 mm
- gesamtes Befestigungs- und Montagezubehör
- verstellbare Fußstützen 0-220 mm
- Armaturenplatte mit 2 schallentkoppelten in der Breite einstellbaren Wandscheiben 1/2"

Maße: B / H / T 1000 / 1120 / 70 mm (mit Ablauf)
Auf Anfrage auch 825 oder 980 mm Höhe

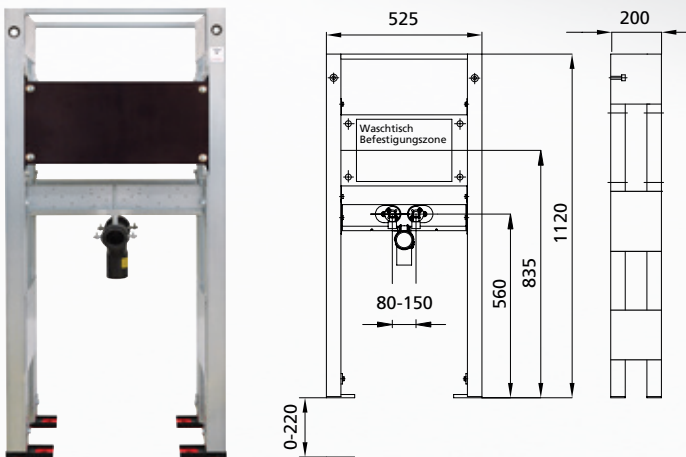
Zubehör:
Schallentkoppelte Wandhalter zur Vorwandmontage, Seite 52

Hinweis:
Zeichnung des eingesetzten Waschtisches im Auftragsfall mit einreichen.

Ausführung	Art.-Nr.	Ausführung	Art.-Nr.
Universal 2 Plätze		Universal 2 Plätze	
2 x Standarmaturen, 1 x Ablauf mittig	212040.00	2 x Standarmaturen, 2 x Ablauf	212041.00



BS+ Doppel-Waschtisch-Element



Ausführung	Art.-Nr.
Bauhöhe 1120 mm für Standarmatur	212221.xx

- verzinkte, selbsttragende und schallentkoppelte Stahlkonstruktion
- Befestigungsplatte zur variablen Waschtischmontage
- Hosenrohr DN 50
- gesamtes Befestigungs- und Montagezubehör
- verstellbare Fußstützen 0-220 mm
- Armaturenplatte mit 2 schallentkoppelten in der Breite einstellbaren Wandscheiben 1/2"

Maße: B / H / T 525 / 825, 980 oder 1120 / 200 mm (mit Ablauf)
WT-Befestigungsmaß max. 375 mm

Zubehör:
Schallentkoppelte Wandhalter zur Vorwandmontage, Seite 52

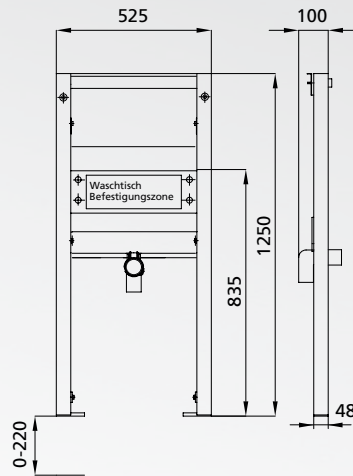
Hinweis:
Endnummer .xx ersetzen durch .00 für Standardanschluss 1/2" x 1/2"
.99 ohne Anschluss



BS+ Waschtisch-Element für Unterputzarmatur



Armaturenplatte
tiefenverstellbar



- verzinkte, selbsttragende und schallentkoppelte Stahlkonstruktion
- Befestigungsplatte zur variablen Waschtischmontage
- schwenkbarer Siphonbogen DN 50
- Gumminippel 32 mm
- gesamtes Befestigungs- und Montagezubehör
- verstellbare Fußstützen 0-220 mm

Maße: B / H / T 525 / 1250 / 100 mm (mit Ablauf)
WT-Befestigungsmaß max. 375 mm

Zubehör:

Schallentkoppelte Wandhalter zur Vorwandmontage, Seite 52

Ausführung

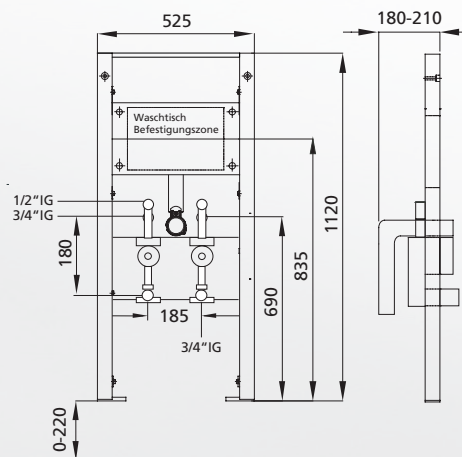
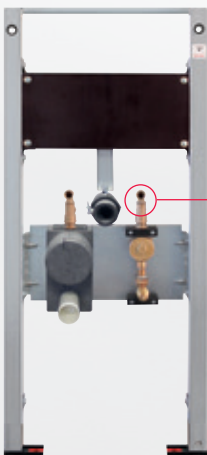
Art.-Nr.

**Bauhöhe 1250 mm
für UP-Armatur**

212030.99



BS+ Waschtisch-Element für Wasserzähler und UP-Absperrventil



- verzinkte, selbsttragende und schallentkoppelte Stahlkonstruktion
- Befestigungsplatte zur variablen Waschtischmontage
- schwenkbarer Siphonbogen DN 50
- Gumminippel 32 mm
- gesamtes Befestigungs- und Montagezubehör
- verstellbare Fußstützen 0-220 mm
- Armaturenplatte
- 2 Wasserzähler und UP-Absperrventile für TW und TWW
- Anschlussmaterial für Abgangsleitung und Eckventilanschluss (lose beigelegt)

Maße: B / H / T 525 / 1120 / 180-210 mm (mit Ablauf)
WT-Befestigungsmaß max. 375 mm

Zubehör:

Schallentkoppelte Wandhalter zur Vorwandmontage, Seite 52

Optional:

Fertigbauset Absperrventile Set à 2 Stück
Art.-Nr. 960056

Ausführung

Art.-Nr.

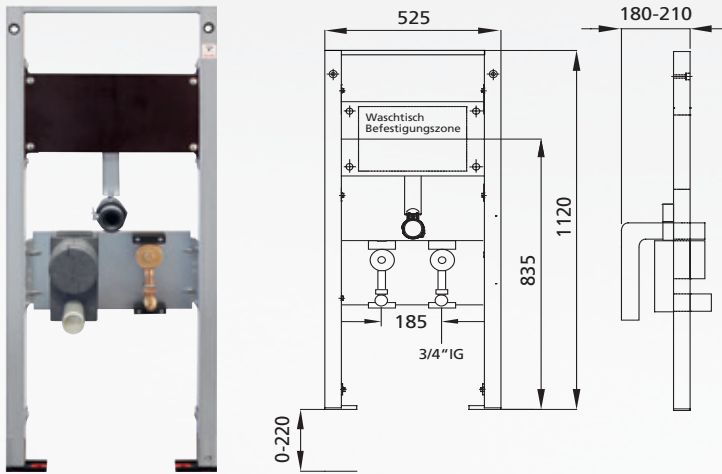
**Bauhöhe 1120 mm
für Standarmatur**

212028.01

für 2 Wasserzähler



BS+ Waschtisch-Element für Wasserzähler und UP-Absperrventil



Ausführung Art.-Nr.

Bauhöhe 1120 mm für Standarmatur

für 2 Wasserzähler ohne Anschlüsse

212028.99

- verzinkte, selbsttragende und schallentkoppelte Stahlkonstruktion
- Befestigungsplatte zur variablen Waschtischmontage
- schwenkbarer Siphonbogen DN 50
- Gumminippel 32 mm
- gesamtes Befestigungs- und Montagezubehör
- verstellbare Fußstützen 0-220 mm
- Armaturenplatte
- Oberteil für die Absperrung, chrom
- 2 Unterputz-Armaturen-Kombinationen, Wasserzähler-Absperrventile aus Rotguss, inkl. , Isolierung, die gleichzeitig als Einputzhilfe dient, Rotguss gemäß DIN-EN 1982 und DIN 50930 Teil 6, Dichtungselemente aus EPDM (KTW, W270 geprüft), bestehend aus: UP-Einrohranschlussstück für MTK / MTW-NG (2" EAS) inkl. Blinddeckel und Dichtungssatz; UP-Kolbenventil, tottraumfrei und druckverlustarm, DIN-DVGW geprüft mit Schallschutz nach DIN 4109 (Armaturengruppe 1) 2 Stück schalldämmte Halterungen; 2-teilige Isolierung aus Styropor – Baustoffklasse B1, zul. Betriebsüberdruck PB: 10 bar zul. Betriebstemperatur TB: 90°C, Durchflusstoff: Trinkwasser

Maße: B / H / T 525 / 1120 / 180-210 mm (mit Ablauf)
WT-Befestigungsmaß max. 375 mm

Zubehör:

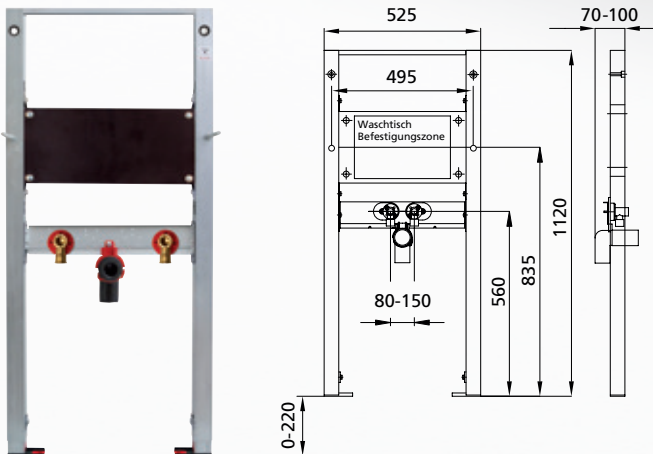
Schallentkoppelte Wandhalter zur Vorwandmontage, Seite 52

Optional:

Fertigbauset Absperrventile Set à 2 Stück
Art.-Nr. 960056



BS+ Waschtisch-Element für Standarmatur für WT Duravit Scola #68460, #68560



Ausführung Art.-Nr.

Bauhöhe 1120 mm für Standarmatur

212007.xx

- verzinkte, selbsttragende und schallentkoppelte Stahlkonstruktion
- Befestigungsplatte zur variablen Waschtischmontage
- schwenkbarer Siphonbogen DN 50
- Gumminippel 32 mm
- gesamtes Befestigungs- und Montagezubehör
- verstellbare Fußstützen 0-220 mm
- Armaturenplatte mit 2 schallentkoppelten in der Breite einstellbaren Wandscheiben 1/2"
- Befestigungsbolzen, Abstand 495 mm

Maße: B / H / T 525 / 1120 / 70-100 mm (mit Ablauf)
Aufpreis für weitere Anschlussarten auf Anfrage

Zubehör:

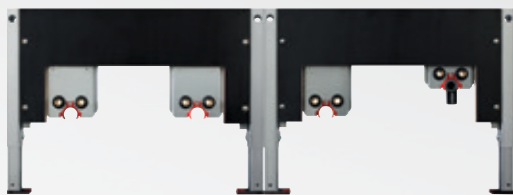
Schallentkoppelte Wandhalter zur Vorwandmontage, Seite 52

Hinweis:

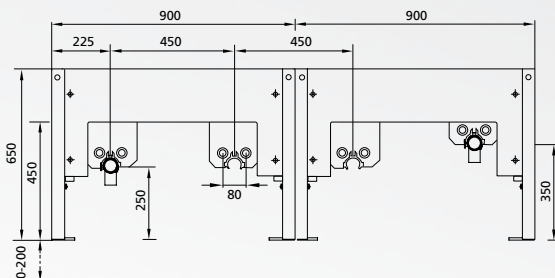
Endnummer .xx ersetzen durch .00 für Standardanschluss 1/2" x 1/2"
.99 ohne Anschluss



BS+ Waschtisch-Element für Geberit Bambini Spiel- und Waschlandschaft (neu ab April 2024)



Beispiel 212048.00



- verzinkte, selbsttragende und schallentkoppelte Stahlkonstruktion
- Befestigungsplatte zur variablen Waschtischmontage
- schwenkbarer Siphonbogen DN 50
- Gumminippel 32 mm
- gesamtes Befestigungs- und Montagezubehör
- verstellbare Fußstützen 0-220 mm

Zubehör:

Schallentkoppelte Wandhalter zur Vorwandmontage, Seite 52

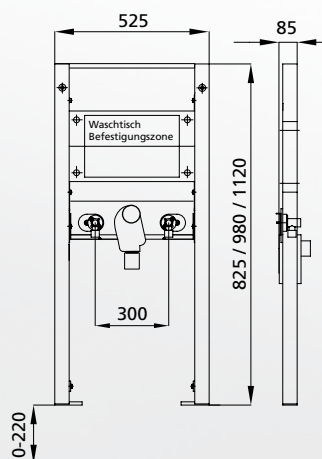
Ausführung	Art.-Nr.	Ausführung	Art.-Nr.
2 Waschplätze, tieferes Becken links	212044.00	2 Waschplätze, tieferes Becken rechts	212045.00
3 Waschplätze, tieferes Becken links	212046.00	3 Waschplätze, tieferes Becken rechts	212047.00
4 Waschplätze, tieferes Becken links	212048.00	4 Waschplätze, tieferes Becken rechts	212049.00



BS+ Waschtisch-Element für Standarmatur barrierefreie Ausführung mit UP-Siphon



Beispiel UP-Siphon
Haas OHA 3500



- verzinkte, selbsttragende und schallentkoppelte Stahlkonstruktion
- Befestigungsplatte zur variablen Waschtischmontage
- eingebauter UP-Geruchsverschluss
- Anschlussbogen und Abdeckung chrom
- gesamtes Befestigungs- und Montagezubehör für Element und Waschtisch
- verstellbare Fußstützen 0-220 mm
- Armaturenplatte mit 2 schallentkoppelten in der Breite einstellbaren Wandscheiben 1/2"
- Siphon-Abdeckung

Maße: B / H / T 525 / 825, 980 oder 1120 / 85 mm (mit Ablauf)
WT-Befestigungsmaß max. 375 mm

Zubehör:

Schallentkoppelte Wandhalter zur Vorwandmontage, Seite 52

Hinweis:

Endnummer .xx ersetzen durch .00 für Standardanschluss 1/2" x 1/2"
.99 ohne Anschluss

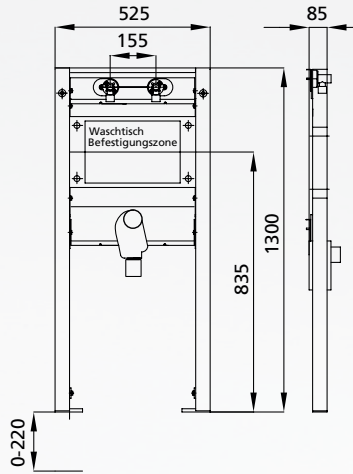
Ausführung	Art.-Nr.	Ausführung	Art.-Nr.
Bauhöhe 825 - 980 mm für Standarmatur		Bauhöhe 1120 mm für Standarmatur	
UP-Siphon Haas OHA 3500	212139.xx	UP-Siphon Haas OHA 3500	212136.xx
UP-Siphon Geberit	212339.xx	UP-Siphon Geberit	212336.xx



BS+ Waschtisch-Element für Wandarmatur
barrierefreie Ausführung mit UP-Siphon



Beispiel UP-Siphon
Haas OHA 3500



- verzinkte, selbsttragende und schallentkoppelte Stahlkonstruktion
- Befestigungsplatte zur variablen Waschtischmontage
- eingebautem UP-Geruchsverschluss
- Anschlussbogen und Abdeckung chrom
- gesamtes Befestigungs- und Montagezubehör
- verstellbare Fußstützen 0-220 mm
- Armaturenplatte mit 2 schallentkoppelten in der Breite einstellbaren Wandscheiben 1/2"
- Siphon-Abdeckung

Maße: B / H / T 525 / 1120 / 85 mm (mit Ablauf)
WT-Befestigungsmaß max. 375 mm

Zubehör:
Schallentkoppelte Wandhalter zur Vorwandmontage, Seite 52

Hinweis:
Endnummer .xx ersetzen durch .00 für Standardanschluss 1/2" x 1/2"
.99 ohne Anschluss

Ausführung Art.-Nr.

**Bauhöhe 1300 mm
für Wandarmatur**

UP-Siphon Haas OHA 3500 212143.xx

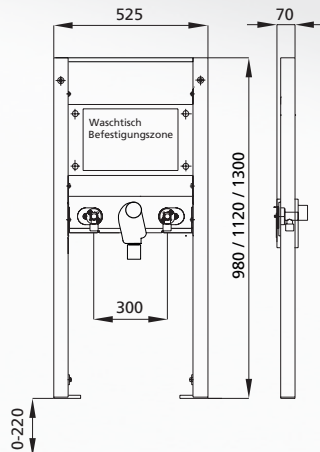
UP-Siphon Geberit 212343.xx



BS+ Waschtisch-Element für Standarmatur
barrierefreie Ausführung für Paracelsus/Vitalis



Beispiel UP-Siphon
Haas OHA 3500



- verzinkte, selbsttragende und schallentkoppelte Stahlkonstruktion
- Befestigungsplatte zur variablen Waschtischmontage
- eingebautem UP-Siphon
- Anschlussbogen und Abdeckung weiß und Standrohr chrom
- gesamtes Befestigungs- und Montagezubehör
- verstellbare Fußstützen 0-220 mm
- Armaturenplatte mit 2 schallentkoppelten in der Breite einstellbaren Wandscheiben 1/2"
- Siphon-Abdeckung

Maße: B / H / T 525 / 980, 1120 oder 1300 / 70 mm (mit Ablauf)
WT-Befestigungsmaß max. 375 mm

Zubehör:
Schallentkoppelte Wandhalter zur Vorwandmontage, Seite 52

Hinweis:
Endnummer .xx ersetzen durch .00 für Standardanschluss 1/2" x 1/2"
.99 ohne Anschluss

Ausführung Art.-Nr.

**Bauhöhe 980 mm
für Standarmatur**

UP-Siphon Haas OHA 3500 213142.xx

**Bauhöhe 1120 mm
für Standarmatur**

UP-Siphon Haas OHA 3500 213138.xx

UP-Siphon Geberit 213338.xx

Ausführung Art.-Nr.

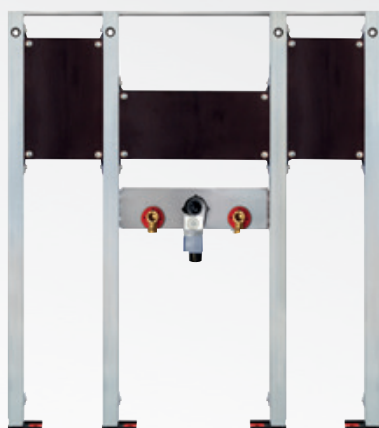
**Bauhöhe 1300 mm
für Standarmatur**

UP-Siphon Haas OHA 3500 213140.xx

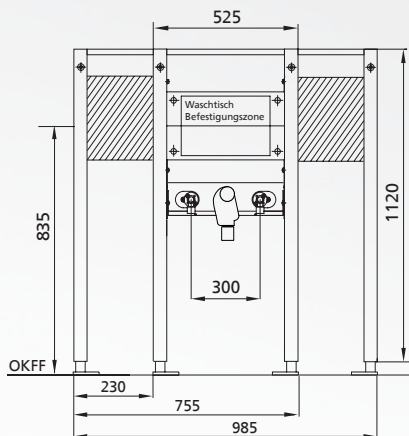
UP-Siphon Geberit 213340.xx



BS+ Waschtisch-Element für Standarmatur, barrierefreie Ausführung mit UP-Siphon, inkl. Befestigungsplatten für Stützklappgriffe rechts + links



Beispiel UP-Siphon Haas OHA 3500



Ausführung Art.-Nr.

Bauhöhe 1120 mm rechts + links für Standarmatur

UP-Siphon Haas OHA 3500	212616.xx
UP-Siphon Geberit	212636.xx

- verzinkte, selbsttragende und schallentkoppelte Stahlkonstruktion
- Befestigungsplatte zur variablen Waschtischmontage
- eingebauter UP-Geruchsverschluss
- Anschlussbogen und Abdeckung chrom
- gesamtes Befestigungs- und Montagezubehör
- verstellbare Fußstützen 0-220 mm
- Armaturenplatte mit 2 schallentkoppelten in der Breite einstellbaren Wandscheiben 1/2"
- Befestigungsplatte links und rechts

Maße: B / H / T 985 / 1120 / 85 mm (mit Ablauf) für 2 Griffe
WT-Befestigungsmaß max. 375 mm

Zubehör:
Schallentkoppelte Wandhalter zur Vorwandmontage, Seite 52

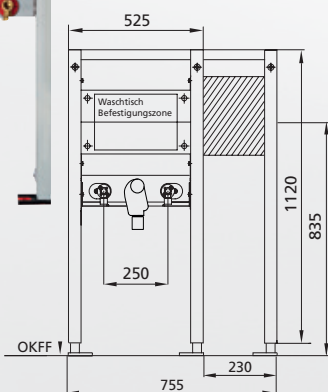
Hinweis:
Endnummer .xx ersetzen durch .00 für Standardanschluss 1/2" x 1/2"
.99 ohne Anschluss



BS+ Waschtisch-Element für Standarmatur, barrierefreie Ausführung mit UP-Siphon, inkl. Befestigungsplatten für Stützklappgriffe rechts oder links



Beispiel UP-Siphon Haas OHA 3500



Ausführung Art.-Nr.

Bauhöhe 1120 mm rechts für Standarmatur

UP-Siphon Haas OHA 3500	212676.xx
UP-Siphon Geberit	212696.xx

links für Standarmatur

UP-Siphon Haas OHA 3500	212160.xx
UP-Siphon Geberit	212360.xx

- verzinkte, selbsttragende und schallentkoppelte Stahlkonstruktion
- Befestigungsplatte zur variablen Waschtischmontage
- eingebauter UP-Geruchsverschluss
- Anschlussbogen und Abdeckung chrom
- gesamtes Befestigungs- und Montagezubehör
- verstellbare Fußstützen 0-220 mm
- Armaturenplatte mit 2 schallentkoppelten in der Breite einstellbaren Wandscheiben 1/2"
- Befestigungsplatte links oder rechts

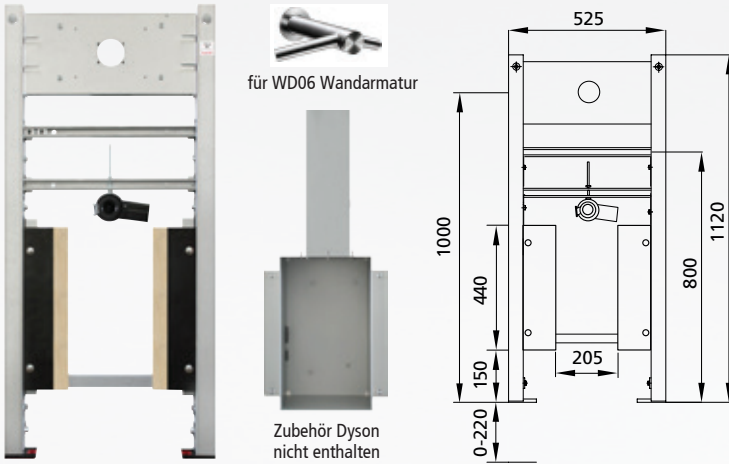
Maße: B / H / T 755 / 1120 / 85 mm (mit Ablauf) für 1 Griff
WT-Befestigungsmaß max. 375 mm

Zubehör:
Schallentkoppelte Wandhalter zur Vorwandmontage, Seite 52

Hinweis:
Endnummer .xx ersetzen durch .00 für Standardanschluss 1/2" x 1/2"
.99 ohne Anschluss



BS+ Waschtisch-Element für Dyson Airblade wash + dry
WD06 Wandarmatur WT-Befestigung mit Gewindestange



- verzinkte, selbsttragende und schallentkoppelte Stahlkonstruktion
- Befestigungsplatte zur variablen Waschtischmontage
- schwenkbarer Siphonbogen DN 50
- Gumminippel 32 mm
- gesamtes Befestigungs- und Montagezubehör
- verstellbare Fußstützen 0-220 mm
- Armaturenplatte mit 2 schallentkoppelten in der Breite einstellbaren Wandscheiben 1/2"

Maße: B / H / T 525 / 1120 / 70-100 mm (mit Ablauf)
WT-Befestigungsmaß max. 375 mm

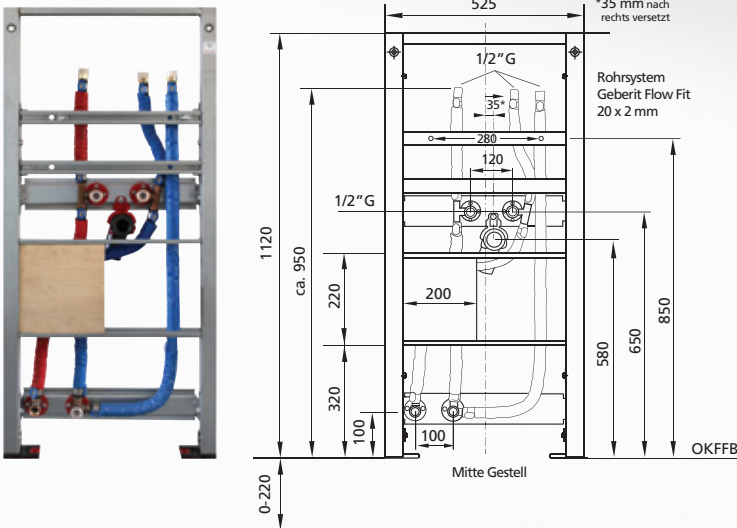
Zubehör:
Schallentkoppelte Wandhalter zur Vorwandmontage, Seite 52

Ausführung _____ Art.-Nr. _____

**Bauhöhe 1120 mm
für Dyson Airblade
wash and dry** 212201



BS+ Waschtischmodul
DLE-Fix Basic



- für Durchlauferhitzer
- inkl. interner Verrohrung
- für Standarmatur
- inkl. Wandhalter zur Vorwandmontage

Maße: B / H / T 525 / 1120 / 100 mm (mit Ablauf)

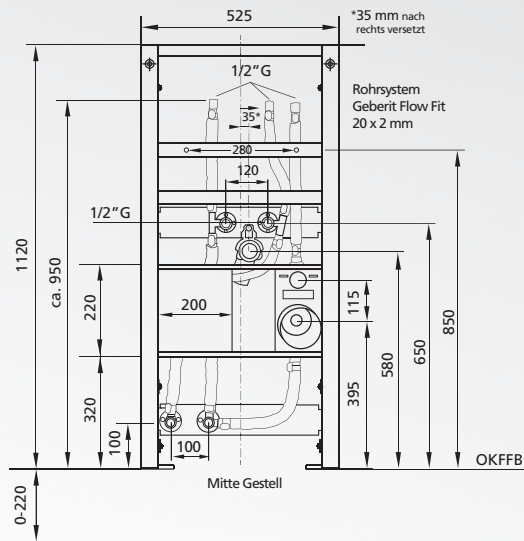
Zubehör:
Schallentkoppelte Wandhalter zur Vorwandmontage, Seite 52

Ausführung _____ Art.-Nr. _____

**Bauhöhe 1250 mm
für Standarmatur** 212037.00



**BS+ Waschtischmodul
DLE-Fix Comfort**



- für Durchlauferhitzer
- inkl. interner Verrohrung
- für Standarmatur
- inkl. Wandhalter zur Vorwandmontage
- Zum Einbau von einer Wasserzähler-Messkapsel mit Gewinde 2 KOAX

Maße: B / H / T 525 / 1120 / 100 mm (mit Ablauf)

Zubehör:
Schallentkoppelte Wandhalter zur Vorwandmontage, Seite 52

Ausführung

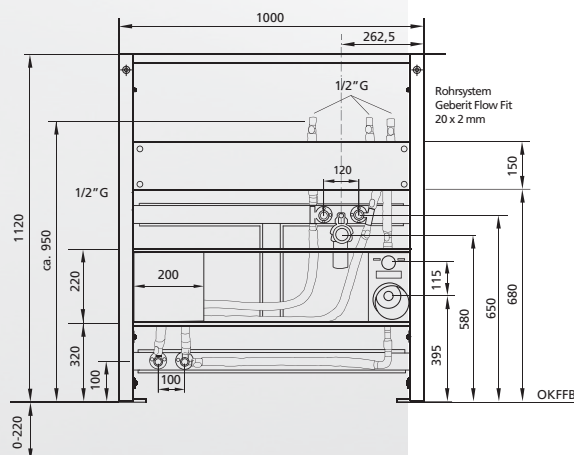
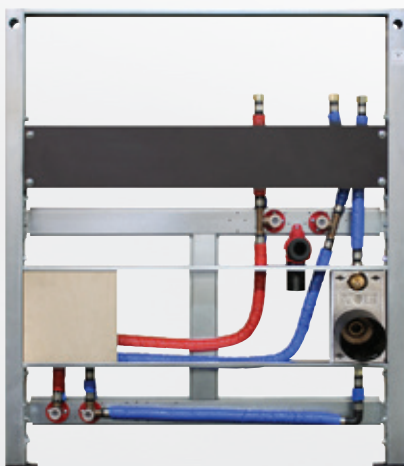
Art.-Nr.

**Bauhöhe 1250 mm
für Standarmatur**

212022.00



**BS+ Waschtischmodul
DLE-Fix Comfort Jumbo**



- BS+ Waschtischmodul
- DLE-Fix Comfort Jumbo
- für Wasserzähler und Durchlauferhitzer
- inkl. interner Verrohrung
- für Standarmatur
- inkl. Wandhalter zur Vorwandmontage

Maße: B / H / T 1000 / 1120 / 100 mm (mit Ablauf)

Zubehör:
Schallentkoppelte Wandhalter zur Vorwandmontage, Seite 52

Ausführung

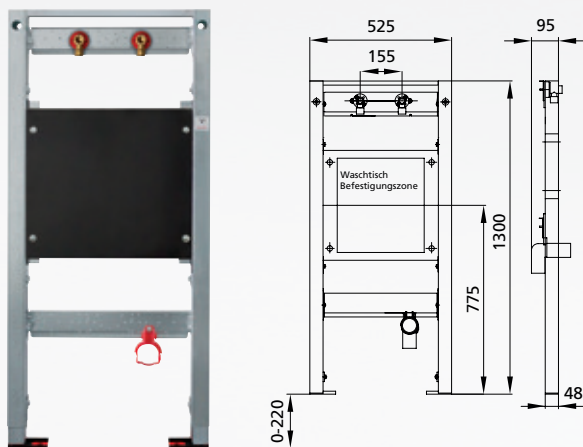
Art.-Nr.

**Bauhöhe 1250 mm
für Standarmatur**

212020.00



BS+ Ausgussbecken-Element für Wandarmatur



Ausführung

Art.-Nr.

Bauhöhe 1300 mm für Wandarmatur

212012.xx

- verzinkte, selbsttragende und schallentkoppelte Stahlkonstruktion
- Befestigungsplatte zur variablen Ausgussbeckenmontage
- schwenkbarem HT-Siphonbogen DN 50
- gesamtes Befestigungs- und Montagezubehör
- verstellbare Fußstützen 0-220 mm
- Armaturenplatte mit 2 schallentkoppelten in der Breite einstellbaren Wandscheiben 1/2"

Maße: B / H / T 525 / 1120 / 95 mm (mit Ablauf)
WT-Befestigungsmaß max. 375 mm

Zubehör:

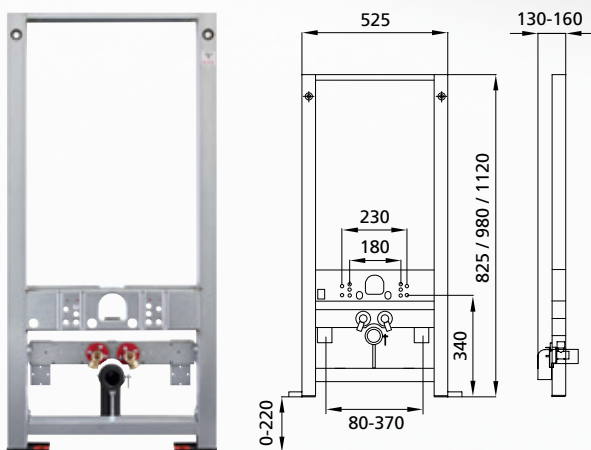
Schallentkoppelte Wandhalter zur Vorwandmontage, Seite 52

Hinweis:

Endnummer .xx ersetzen durch .00 für Standardanschluss 1/2" x 1/2"
.99 ohne Anschluss



BS+ Wand-Bidet-Element



Ausführung

Art.-Nr.

Bauhöhe 825 mm

233002.xx

Bauhöhe 980 mm

223002.xx

Bauhöhe 1120 mm

213002.xx

- verzinkte, selbsttragende und schallentkoppelte Stahlkonstruktion
- variable Bidet-Keramikbefestigungen
- schwenkbarer Siphonbogen DN 50
- Gumminippel 32 mm
- gesamtes Befestigungs- und Montagezubehör
- verstellbare Fußstützen 0-220 mm
- 2 schallentkoppelte in der Breite einstellbare Wandscheiben 1/2"

Maße: B / H / T 525 / 825, 980 oder 1120 / 130-160 mm (mit Ablauf)
Passend für Bidets, siehe Passliste (liegt im Karton bei)

Zubehör:

Schallentkoppelte Wandhalter zur Vorwandmontage, Seite 52

Hinweis:

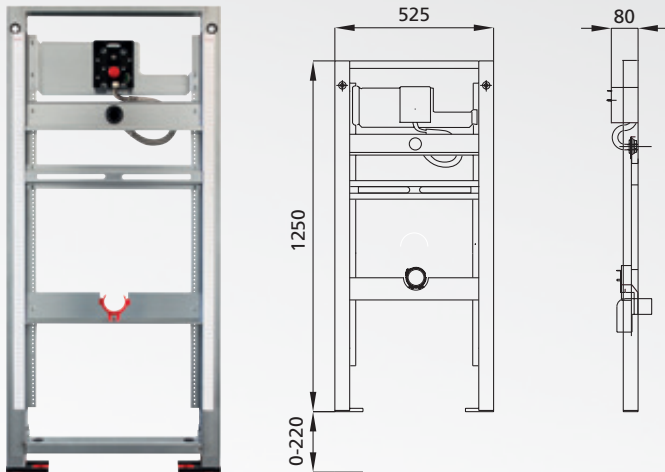
Endnummer .xx ersetzen durch .00 für Standardanschluss 1/2" x 1/2"
.99 ohne Anschluss

Hinweis:

Bei manchen Keramiken, kann es vorkommen, dass man die mitgelieferte Schelle nicht von oben sondern von unten in der Traverse montieren muss, damit man das Widerlager (fängt die Kraft der Keramik ab) so nah wie möglich an den Rücken der Keramik bekommt. In manchen Montagefällen, kann es auch vorkommen, dass man die Gewindestange entsprechend einkürzen muss. Diese Punkte sollten vorher durch anschauen der Keramik geklärt werden. Wir als Hersteller übernehmen keine Gewährleistung für Fehlmontagen!



BS+ Urinal-Element mit UP-Druckspüler bzw. Rohbauset und Leerelement



- verzinkte, selbsttragende und schallentkoppelte Stahlkonstruktion
- Befestigungsplatte zur variablen Urinalmontage
- einstellbare, schallentkoppelte Wasserzulauftraverse
- einstellbare Ablauftraverse
- schwenkbarer Ablaufbogen DN 50
- vormontierter UP-Druckspüler bzw. Rohbauset
- Bauschutz für Revisionsöffnung
- allem Befestigungs- und Montagezubehör
- verstellbaren Fußstützen 0-220 mm
- Anschluss 1/2"
- Absaugesiphon (#255101, 255102, 255103 und 255104 ohne),
- Urinal Anschlussgarnitur (#255101, 255102, 255103 und 255104 ohne),

Maße: B / H / T 525 / 1120-1250 / 80 mm

Zubehör:

Spülsysteme Urinal ab Seite 100

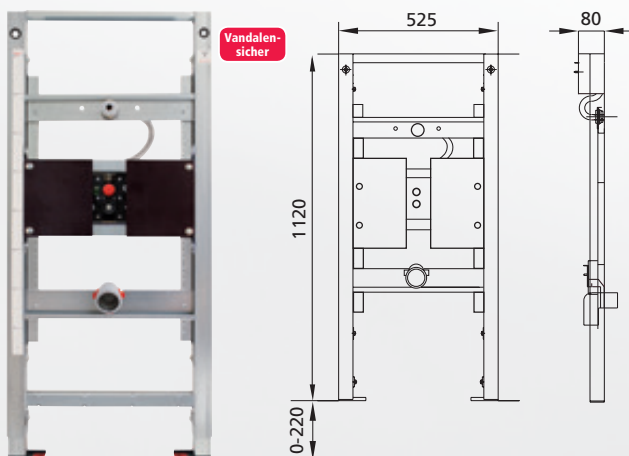
Schallentkoppelte Wandhalter zur Vorwandmontage, Seite 52



Ausführung	Art.-Nr.	Ausführung	Art.-Nr.
Bauhöhe 1250 mm			
Burda Druckspüler U-05/06	214029	Leerelement Universal für AP-Druckspüler/wasserlose Urinale	214556
Burda Druckspüler U-05/06 für Sprühkopf	214030		



BS+ Urinal-Element mit UP-Rohbauset Flowtronik



- verzinkte, selbsttragende und schallentkoppelte Stahlkonstruktion
- Befestigungsplatte zur variablen Urinalmontage
- einstellbare, schallentkoppelte Wasserzulauftraverse
- einstellbare Ablauftraverse
- vormontiertes Rohbauset mit Anschluss 230 V
- Ventilblock mit Wasserabspernung,
- Funktionen: Standard- und Stadionbetrieb, Zwangsspülung
- Bauschutz für Revisionsöffnung
- gesamtes Befestigungs- und Montagezubehör
- verstellbaren Fußstützen 0-220 mm
- Anschluss 1/2"
- Urinal Anschlussgarnitur

Maße: B / H / T 525 / 1120 / 80 mm

Zubehör:

Spülsysteme Urinal ab Seite 100

Schallentkoppelte Wandhalter zur Vorwandmontage, Seite 52

Hinweis:

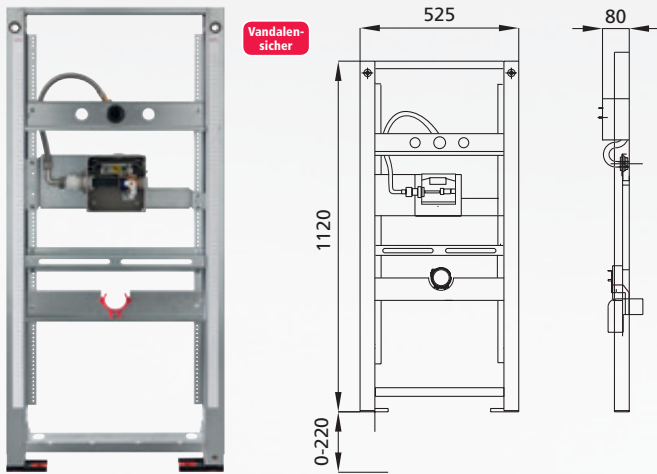
Passend für Urinale mit waagrechttem Abgang nach hinten (senkrechter Abgang auf Anfrage),

Nicht geeignet für Urinale mit eingeformten Absaugesiphon, z. B. V&B Omnia Pro #7502 00, #7503 00, #7504 00 etc.

Ausführung	Art.-Nr.
Bauhöhe 1120 mm	
Burda Rohbauset Flowtronik	214800
Burda Rohbauset Flowtronik für Sprühkopf	214801



BS+ Urinal-Element mit UP-Rohbauset Geberit VS



- verzinkte, selbsttragende und schallentkoppelte Stahlkonstruktion
- Befestigungsplatte zur variablen Urinalmontage
- einstellbare, schallentkoppelte Wasserzulauftraverse
- einstellbare Ablauftraverse
- vormontiertes Rohbauset mit Anschluss 230 V
- Ventilblock mit Wasserabspernung,
- Funktionen: Standard- und Stadionbetrieb, Zwangsspülung
- Bauschutz für Revisionsöffnung
- gesamtes Befestigungs- und Montagezubehör
- verstellbare Fußstützen 0-220 mm
- Anschluss 1/2"
- Urinal Anschlussgarnitur

Maße: B / H / T 525 / 1120 / 80 mm

Zubehör:

Spülsysteme Urinal ab Seite 100

Schallentkoppelte Wandhalter zur Vorwandmontage, Seite 52

Hinweis:

Passend für Urinale mit waagrecht ab nach hinten (senkrechter Abgang auf Anfrage)

Nicht geeignet für Urinale mit eingeformten Absaugesiphon, z. B. V&B Omnia Pro #7502 00, #7503 00, #7504 00 etc.

Ausführung Art.-Nr.

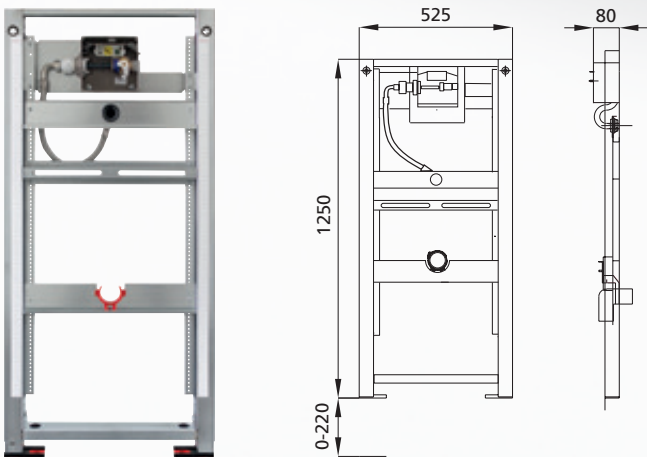
Bauhöhe 1120 mm

Geberit Rohbauset Universal für VS 214718

Geberit Rohbauset Universal für VS für Sprühkopf 214720



BS+ Urinal-Element mit UP-Rohbauset bzw. Elektronik



- verzinkte, selbsttragende und schallentkoppelte Stahlkonstruktion
- Befestigungsplatte zur variablen Urinalmontage
- einstellbare, schallentkoppelte Wasserzulauftraverse
- einstellbare Ablauftraverse
- vormontiertes Rohbauset
- Bauschutz für Revisionsöffnung
- gesamtes Befestigungs- und Montagezubehör
- verstellbare Fußstützen 0-220 mm
- Anschluss 1/2"
- Absaugesiphon
- Urinal Anschlussgarnitur

Maße: B / H / T 525 / 1120 - 1250 / 80 mm

Zubehör:

Spülsysteme Urinal ab Seite 100

Schallentkoppelte Wandhalter zur Vorwandmontage, Seite 52

Ausführung Art.-Nr. Ausführung Art.-Nr.

Bauhöhe 1250 mm

Geberit Rohbauset Universal für HyTronic und HyTouch 214712

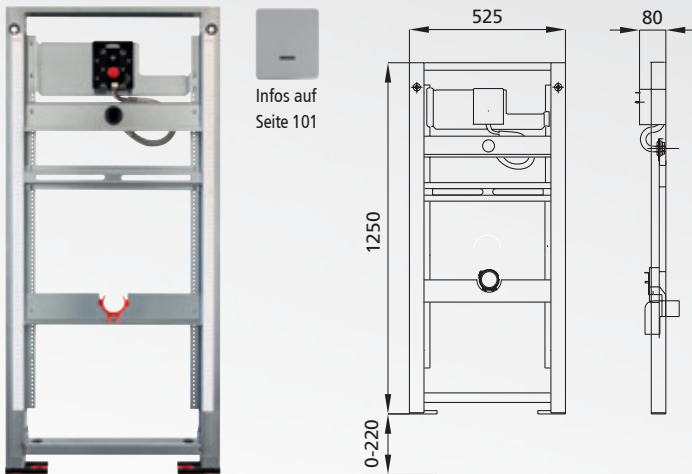
für Geberit Flushcontrol 214856

für Duravit Utronic 214506

Geberit Rohbauset Universal für HyTronic und HyTouch für Sprühkopf 214714



BS+ Urinal-Element mit UP-Rohbauset bzw. Elektronik



- verzinkte, selbsttragende und schallentkoppelte Stahlkonstruktion
- Befestigungsplatte zur variablen Urinalmontage
- einstellbare, schallentkoppelte Wasserzulauftraverse
- einstellbare Ablauftraverse
- vormontiertes Rohbauset
- Bauschutz für Revisionsöffnung
- gesamtes Befestigungs- und Montagezubehör
- verstellbare Fußstützen 0-220 mm
- Anschluss 1/2"
- Absaugesiphon
- Urinal Anschlussgarnitur

Maße: B / H / T 525 / 1250 / 80 mm

Zubehör:

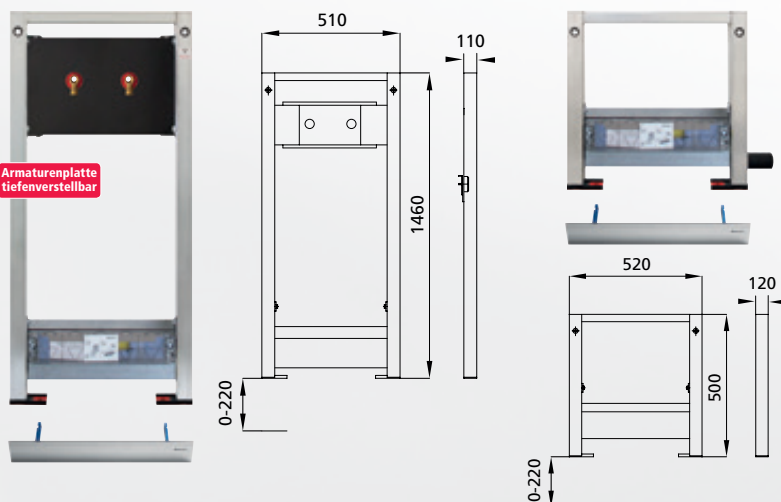
Spülsysteme Urinal ab Seite 100

Schallentkoppelte Wandhalter zur Vorwandmontage, Seite 52

Ausführung	Art.-Nr.	Ausführung	Art.-Nr.
Bauhöhe 1250 mm			
Mit Burda Rohbauset für Infrarot Elektronik, für BurdaTronic U-09	214989	Mit Burda Rohbauset für Infrarot Elektronik, für BurdaTronic U-09 für Sprühkopf	214889



BS+ Duschelement mit vormontiertem Geberit-Ablauf



Für den Einbau in eine Ständerwand nach DIN 18183 oder in Verbindung mit Zubehörset Art.-Nr. 240012 als Einzelement in einer Vorwandinstallation verwendbar.

- verzinkte, selbsttragende und schallentkoppelte Stahlkonstruktion
- gesamtes Befestigungs- und Montagezubehör
- verstellbare Fußstützen 0-220 mm
- 2 schallentkoppelte, in der Breite einstellbare Wandscheiben 1/2" bzw. Befestigungen für gängige UP-Armaturen
- vormontierter Geberit Duschablauf zur Entwässerung bodenebener Duschen, Abdeckung, Kunststoff Chrom

Maße: B / H / T 525 / 1460 / 80 mm, Maße: B / H / T 525 / 500 / 80 mm

Zubehör:

Schallentkoppelte Wandhalter zur Vorwandmontage, Seite 52

Fertigbauset für Geberit Wandablauf,



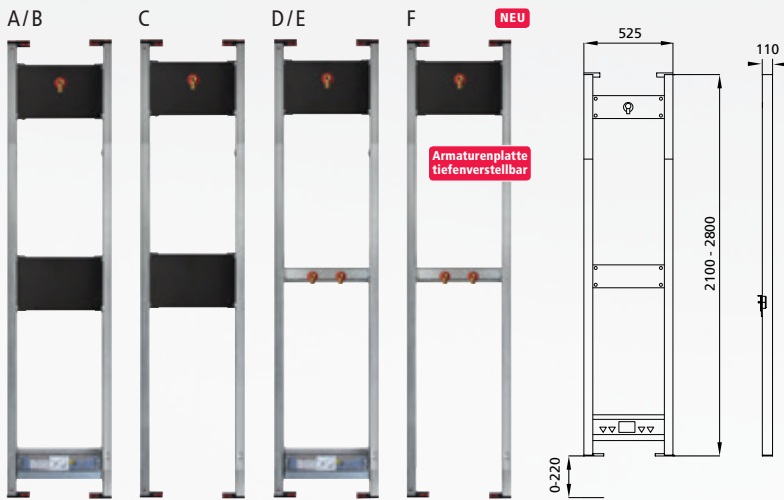
- zur Reinigung herausnehmbar
- mit Abdeckung und Innensechskantschlüssel

Ausführung	Art.-Nr.	Ausführung	Art.-Nr.
Ablauf DN40 für Estrichhöhe am Einlauf 65-90 mm Bauhöhe 1460 mm		Ablauf DN50 für Estrichhöhe am Einlauf 90-200 mm Bauhöhe 1460 mm	
für Aufputzarmaturen	230120.00	für Aufputzarmaturen	230121.00
für UP-Armaturen	218010	für UP-Armaturen	218011
Bauhöhe 500 mm	230125	Bauhöhe 500 mm	230126

Ausführung	Art.-Nr.
edelstahl gebürstet	230040
edelstahl gebürstet (zum verschrauben)	230041
edelstahl poliert	230042



BS+ Duschelement für Brausekopf



Für den Einbau in eine Ständerwand nach DIN 18183 oder in einer Vorwandinstallation verwendbar.

- verzinkte, selbsttragende und schallentkoppelte Stahlkonstruktion
- gesamtes Befestigungs- und Montagezubehör
- verstellbare Fußstützen 0-220 mm
- 2 schallentkoppelte, in der Breite einstellbare Wandscheiben 1/2" bzw. Befestigungen für gängige UP-Armaturen
- Traverse für Brausekopf
- vormontierter Geberit Duschablauf SH 30, Sperrwasserhöhe 30 mm, Ablauf DN40, zur Entwässerung bodenebener Duschen, Abdeckung Kunststoff Chrom

Taversen sind höhen- und tiefenverstellbar 40-110mm
Maße: B / H / T 525 / 2100 - 2800 / 110 mm

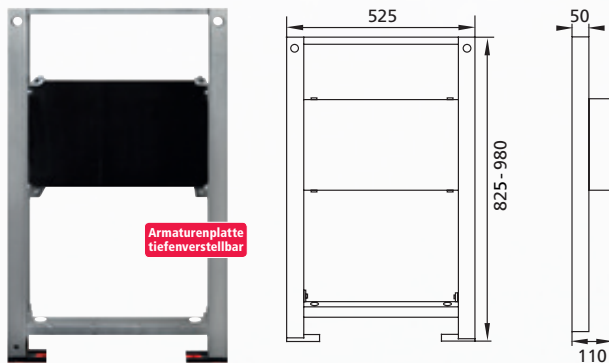
Zubehör:

Schallentkoppelte Wandhalter zur Vorwandmontage, Seite 52

Ausführung	Art.-Nr.	Ausführung	Art.-Nr.
A: für UP-Armaturen und Geberit Wandablauf Ablauf DN40 für Estrichhöhe am Einlauf 65-90 mm	235300	D: für AP-Armaturen und Geberit Wandablauf Ablauf DN40 für Estrichhöhe am Einlauf 65-90 mm	235350.00
B: für UP-Armaturen und Geberit Wandablauf Ablauf DN50 für Estrichhöhe am Einlauf 90-200 mm	235301	E: für AP-Armaturen und Geberit Wandablauf Ablauf DN50 für Estrichhöhe am Einlauf 90-200 mm	235351.00
C: für UP-Armaturen	235200	D: für Aufputz-Armaturen	235250.00



BS+ Badewannenelement



- verzinkte, selbsttragende und schallentkoppelte Stahlkonstruktion
- gesamtes Befestigungs- und Montagezubehör
- verstellbare Fußstützen 0-220 mm
- 2 schallentkoppelte, in der Breite einstellbare Wandscheiben 1/2" bzw. Befestigungen für gängige UP-Armaturen

Taverse ist höhen- und tiefenverstellbar 40-110mm
Maße: B / H / T 525 / 825-980 / 110 mm

Auch BH 1120mm auf Anfrage möglich!

Ausführung	Art.-Nr.
Badewannenelement	235400



BS+ Element für Einbauschränk zur Montage von Durchlauferhitzern



Ausführung	Art.-Nr.
Element für Durchlauferhitzer-Schränk	215010.00
Einbauschränk 30 cm	403160

- verzinkte, selbsttragende und schallentkoppelte Stahlkonstruktion
 - gesamtes Befestigungs- und Montagezubehör
 - verstellbare Fußstützen 0-220 mm
- zur Montage von cuccoo Einbaumöbeln**

Element für Einbauschränk für Durchlauferhitzer

- Wanddurchführungen 1/2"
 - Ausstanzung für UP-Elektrodose
- Maße: B / H 450 / 1120 mm

Einbauschränk für Durchlauferhitzer

Front weiß seidenmatt lackiert, Türanschlag rechts oder links
Maße: B 300 mm

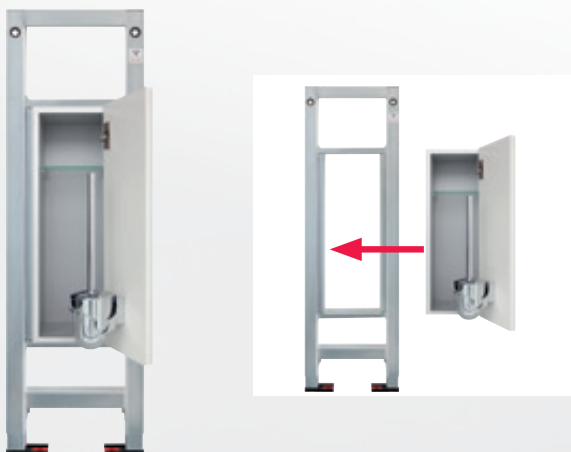
Alle Schrankelemente passend für Burda cuccoo Möbelserie

Zubehör:

Schallentkoppelte Wandhalter zur Vorwandmontage, Seite 52



BS+ Element für Einbauschränk mit integrierter Toilettenbürste



Ausführung	Art.-Nr.	
Element für Toilettenbürsten-Schränk	215007.00	Schrankelemente auf Anfrage auch in 60 cm Breite, 90 cm Breite und 120 cm Höhe, 80 cm Höhe erhältlich
Einbauschränk 20 cm mit integrierter Toilettenbürste	403055	

- verzinkte, selbsttragende und schallentkoppelte Stahlkonstruktion
 - gesamtes Befestigungs- und Montagezubehör
 - verstellbare Fußstützen 0-220 mm
- zur Montage von cuccoo Einbaumöbeln**

Element für Einbauschränk für Toilettenbürste

Maße: B / H 350 / 1120 mm

Einbauschränk mit integrierter Toilettenbürste

Front weiß seidenmatt lackiert, inkl. einer Glasablagefläche und Bürstenaufnahme mit Bürste in Chrom, Türanschlag rechts oder links
Maße: B 200 mm

Alle Schrankelemente passend für Burda cuccoo Möbelserie

Zubehör:

Schallentkoppelte Wandhalter zur Vorwandmontage, Seite 52

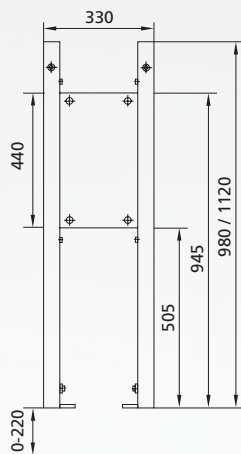


BS+ Befestigungs-Elemente

zur Aufnahme von Halte-, Stütz- und Klappgriffen oder Duschklapsitzen



Element zur Aufnahme eines Duschklapsitzes



Zur Aufnahme von Halte-, **Stütz- und Klappgriffen** etc.
Für den Einbau in eine Ständerwand nach DIN 18183 oder in Verbindung mit Zubehörset Art.-Nr. 240 008 als Einzelelement in einer Vorwandinstallation verwendbar.

- verzinkte, selbsttragende und schallentkoppelte Stahlkonstruktion
- eingebaute Befestigungsplatte aus Schichtholz (250 mm hoch, 30 mm stark) für die individuelle Befestigung schwerer Lasten
- gesamtes Befestigungs- und Montagezubehör
- verstellbare Fußstützen 0-220 mm

Maße: B / H / T 330 / 980 oder 1120 / 50 mm

Element zur Aufnahme von einem **Duschklapsitz**
Für den Einbau in eine Ständerwand nach DIN 18183 oder in Verbindung mit Zubehörset Art.-Nr. 240 008 als Einzelelement in einer Vorwandinstallation verwendbar.

- verzinkte, selbsttragende und schallentkoppelte Stahlkonstruktion
- eingebaute Befestigungsplatte aus Schichtholz (250 mm hoch, 30 mm stark) für die individuelle Befestigung schwerer Lasten
- gesamtes Befestigungs- und Montagezubehör
- verstellbare Fußstützen 0-220 mm

Maße: B / H / T 850 / 1120 / 50 mm

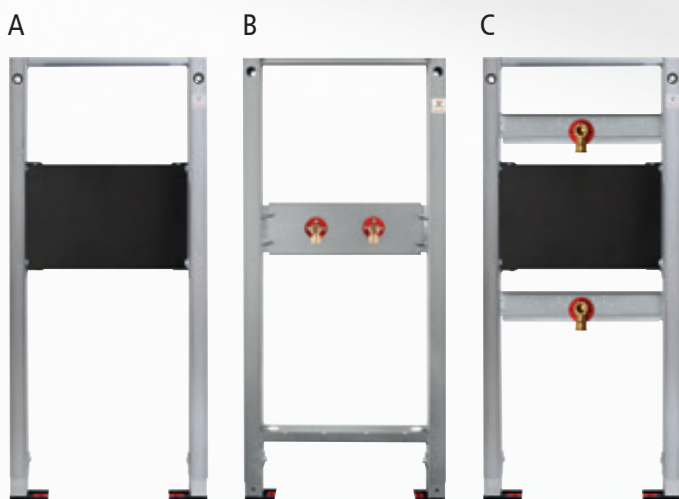
Zubehör:

Schallentkoppelte Wandhalter zur Vorwandmontage, Seite 52



Ausführung	Art.-Nr.	Ausführung	Art.-Nr.
Halteelement für Stütz- und Klappgriffe		Halteelement für Duschklapsitz	
Bauhöhe 980 mm	241022	Bauhöhe 1120 mm	242022
Bauhöhe 1120 mm	240022		

BS+ Element für Aufputz/Unterputzarmaturen



Für den Einbau in eine Ständerwand nach DIN 18183 oder in Verbindung mit Zubehörset Art.-Nr. 240 008 als Einzelelement in einer Vorwandinstallation verwendbar.

- verzinkte, selbsttragende und schallentkoppelte Stahlkonstruktion
- gesamtes Befestigungs- und Montagezubehör
- verstellbare Fußstützen 0-220 mm
- 2 schallentkoppelten, in der Breite einstellbaren Wandscheiben 1/2" bzw. Befestigungen für gängige UP-Armaturen

Maße: B / H 525 / 1120 mm

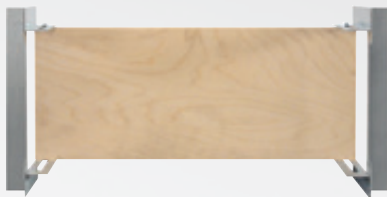
Zubehör:

Schallentkoppelte Wandhalter zur Vorwandmontage, Seite 52

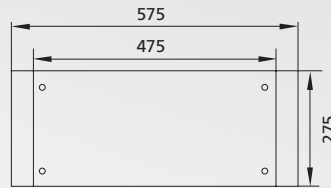
Ausführung	Art.-Nr.
Bauhöhe 1120 mm	
A: für UP-Armaturen	218008
B: für Aufputzarmaturen	230108.xx
C: Wandarmatur für Duschen und Badewanne	230109



Universaltraverse für AP/UP-Armaturen,
Lüfter, Hygienespülungen und anderen Einbaugeräten



Armaturenplatte
tiefenverstellbar



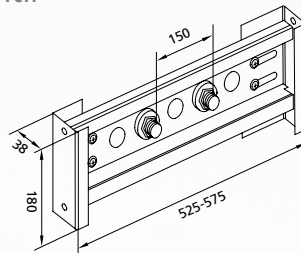
- verzinkte Blechkonstruktion
- seitliche Befestigungsmöglichkeit an CW-Profilen einer Ständerwand
- gesamtes Befestigungs- und Montagezubehör

Maße: B / H / T 575 / 275 / 50-150 mm

Ausführung	Art.-Nr.
	215033



BS+ Universal Traverse
für Aufputzarmaturen/Zapfventil
schwere Ausführung/verstärkt



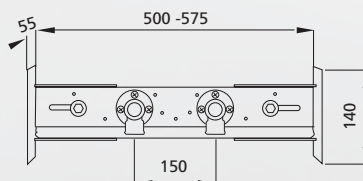
- verzinkte Blechkonstruktion
- seitliche Befestigungsmöglichkeit an CW-Profilen einer Ständerwand
- gesamtes Befestigungs- und Montagezubehör
- schallentkoppelte, in der Breite einstellbare Wandsdurchführungen 1/2"

Maße: B / H / T 525-575 / 180 / 38 mm

Ausführung	Art.-Nr.
A: mit 2 Wandsdurchführungen	215006.00
B: mit 1 Wandsdurchführung	216210.00



BS+ Universal Traverse
für Aufputzarmaturen/Zapfventil



- verzinkte Blechkonstruktion
- seitliche Befestigungsmöglichkeit an CW-Profilen einer Ständerwand
- gesamtes Befestigungs- und Montagezubehör
- schallentkoppelte Wandscheiben 1/2"

Maße: B / H / T 500-575 / 140 / 72 mm

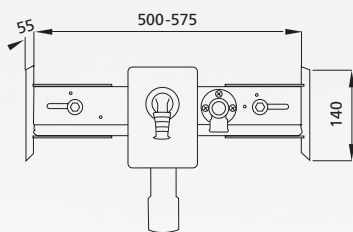
Ausführung	Art.-Nr.
A: mit 2 Wandscheiben	215005.00
B: mit 1 Wandscheibe	216209.00



BS+ Traverse für Waschmaschine



inkl. Geräte-
anschlussventil



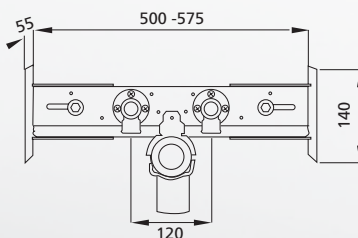
Ausführung	Art.-Nr.
mit UP-Siphon WM und 1/2" Anschluss	216004

- verzinkte Stahlkonstruktion
- seitliche Befestigungsmöglichkeit an CW-Profilen einer Ständerwand
- gesamtes Befestigungs- und Montagezubehör
- UP-Siphon WM und Wandscheibe 1/2"

Maße: B / H / T 500-575 / 140 / 72 mm



BS+ Traverse für Küchenspüle



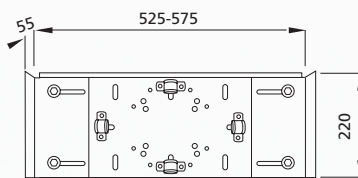
Ausführung	Art.-Nr.
mit Wandscheiben und Ablaufbogen DN50	216100.00
mit Ablaufbogen DN50	215013

- verzinkte Stahlkonstruktion
- seitliche Befestigungsmöglichkeit an CW-Profilen einer Ständerwand
- gesamtes Befestigungs- und Montagezubehör
- zwei schallentkoppelte Wandscheiben 1/2"
- Ablaufbogen DN50

Maße: B / H / T 500-575 / 140 / 72 mm



BS+ Traverse für UP-Armaturen/UP-Ventile



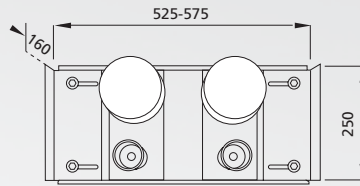
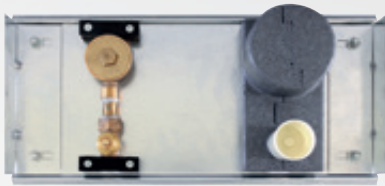
Ausführung	Art.-Nr.
mit 4 schallentkoppelten Rohrschellen zur Aufnahme der UP-Ventile	216003

- verzinkte Blechkonstruktion
- seitliche Befestigungsmöglichkeit an CW-Profilen einer Ständerwand
- gesamtes Befestigungs- und Montagezubehör

Maße: B / H / T 525-575 / 220 / 72 mm



BS+ Traverse für Wasserzähler



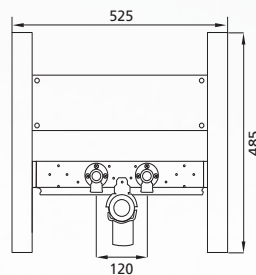
- verzinkte Blechkonstruktion
- seitliche Befestigungsmöglichkeit an CW-Profilen einer Ständerwand
- gesamtes Befestigungs- und Montagezubehör
- 2 UP-Einrohranschlussstück für MTK / MTW-NG (2" EAS KOAX) inkl. Blinddeckel und Dichtungssatz
- 2 UP Kolbenventil, tottraumfrei und druckverlustarm (DIN DVGW geprüft mit Schallschutz nach DIN 4109 (Armaturengruppe 1)
- 4 schallgedämmte Halterungen
- 2 zweiteilige Isolierungen aus Styropor - Baustoffklasse B1 (zul. Betriebsüberdruck PB: 10 bar, zul. Betriebstemperatur TB: 90°C, Durchflussstoff: Trinkwasser)

Maße: B / H / T 525-575 / 250 / 160 mm

Ausführung	Art.-Nr.
	215015



BS+ Waschtisch-Traverse für Standarmatur



Version A

Version B

Für den Einbau in eine Ständerwand nach DIN 18183.

- verzinkte Stahlkonstruktion
- Befestigungsplatte zur variablen Waschtischmontage
- schwenkbarer Siphonbogen DN 50
- Gumminippel 32 mm
- gesamtes Befestigungs- und Montagezubehör
- Armaturenplatte zur Aufnahme der Wandscheiben
- 2 schallentkoppelte Anschlussbefestigungen
- Wandscheiben 1/2"

Version A Maße: B / H / T 525 / 485 / 70 mm

Version B Maße: B / H / T 525 / 485 / 50 mm

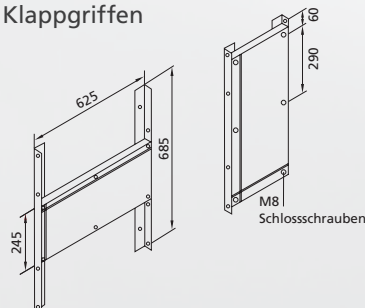
Hinweis:

Endnummer .xx ersetzen durch .00 für Standardanschluss 1/2" x 1/2" .99 ohne Anschluss

Ausführung	Art.-Nr.	Ausführung	Art.-Nr.
Version A mit Befestigungsplatte aus Schichtholz	230300.xx	Version B mit Befestigung über Gewindestangen	230301.xx



BS+ Universal-Befestigungsplatte zur Aufnahme von Halte-, Stütz- und Klappgriffen



Ausführung	Art.-Nr.
	240015

Zur Aufnahme von Spiegeln, Ablageplatten, Halte-, Stütz- und Klappgriffen etc.

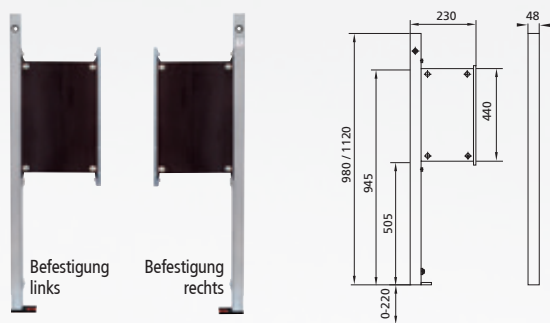
Für den Einbau in eine Ständerwand nach DIN 18183.

- verzinkte Stahlkonstruktion
- eingebauter Befestigungsplatte aus Schichtholz (245 mm hoch, 30 mm dick) für die individuelle Befestigung schwerer Lasten,
- gesamtes Befestigungs- und Montagezubehör

Maße: Schichtholzplatte B / H / T 625 / 245 / 30 mm
mit Befestigungswinkel B / H / T 625 / 685 / 30 mm



BS+ rechtes/linkes Halteelement mit einem Fuß zur Aufnahme von Halte-, Stütz- und Klappgriffen



Ausführung	Art.-Nr.	Ausführung	Art.-Nr.
Bauhöhe 980 mm rechts	240043	Bauhöhe 1120 mm rechts	240023
links	240044	links	240024

Für den Einbau in eine Vorwand verwendbar.

- verzinkte, selbsttragende und schallentkoppelte Stahlkonstruktion, mit einem Profil, mit eingebauter Befestigungsplatte aus Schichtholz (250 mm hoch, 30 mm stark) für die individuelle Befestigung schwerer Lasten
- gesamtes Befestigungs- und Montagezubehör
- verstellbare Fußstützen 0-220 mm

Maße: B / H / T 230 / 980 oder 1120 / 50 mm

Zubehör:

Schallentkoppelte Wandhalter zur Vorwandmontage, Seite 52



BS+/Santro WC-Kraftlager für WC-Keramiken mit kleiner Auflagefläche



Ausführung	Art.-Nr.
1 Paar	216400

Zur zusätzlichen Abstützung von WC-Keramiken
Auflageflächen kleiner 17 cm (z. B. Flaminia, Sentique)



BS+ Seitenabschlusselement rechts/links



Ausführung	Art.-Nr.
Bauhöhe 825 mm rechts/links	auf Anfr.
Bauhöhe 980 mm rechts/links	auf Anfr.
Bauhöhe 1120 mm rechts/links	219001

Für den Einbau in eine Vorwand verwendbar.

Zur Verlängerung einer Ausbaustrecke und zum Überbrücken von Abständen über 625 mm Breite zwischen Sanitär-Modulen etc.

- verzinkte, selbsttragende und schallentkoppelte Stahlkonstruktion, mit einem Profil, mit eingebauter Befestigungsplatte aus Schichtholz (250 mm hoch, 30 mm stark) für die individuelle Befestigung schwerer Lasten
- gesamtes Befestigungs- und Montagezubehör
- verstellbare Fußstützen 0-220 mm

Maße: B / H / T 48 / 825, 980 oder 1120 / 48 mm

Zubehör:

Schallentkoppelte Wandhalter zur Vorwandmontage, Seite 52



BS+ Verlängerung für Wandhalter zur Vorwandmontage (240008 und 240012) bis 400 mm



Ausführung	Art.-Nr.
	240010



BS+ verlängerte FüÙe

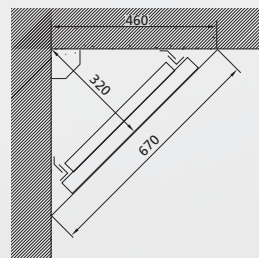


Ausführung	Art.-Nr.
Für Fußbodenaufbau bis 400 mm (1 Paar)	215101
Für Fußbodenaufbau bis 600 mm (1 Paar)	215100

- Bei erhöhtem Fußbodenaufbau
- Passend für alle BS+ Elemente
- Ausführung: Paarweise
- Verzinkt mit KunststofffüÙen



BS+ Eckmontageset



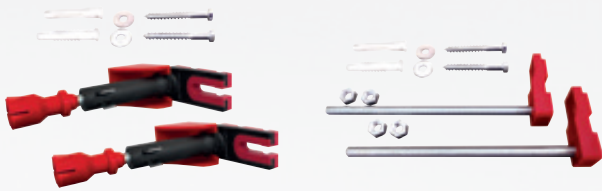
Ausführung	Art.-Nr.
1 Paar	218106

Zur Montage von BS+ Elementen als 45° Ecklösung.

- verzinkte Montagewinkel
- zusätzliche oberer Eckbeplankungsauflage
- gesamtes Befestigungs- und Montagezubehör



BS+ schallentkoppelte Wandhalter zur Vorwandmontage, Montagetiefe 140-190 mm verlängerbar



Premium-Wandhalter (seit Januar 2018)

Wandhalter

Ausführung	Art.-Nr.
Premium-Wandhalter	240012
Wandhalter	240008

Neue Ausführung

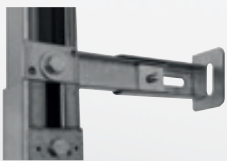
- 2 schallentkoppelte Wandstützen M10
- gesamtes Befestigungs- und Montagezubehör
- 2 Auflagehalterungen

Alte Ausführung

- 2 schallentkoppelten Wandstützen M10
- gesamtes Befestigungs- und Montagezubehör



BS+ Fußbefestigung an Rückwand z. B. bei Fußbodenheizung



Ausführung	Art.-Nr.
1 Paar	240020

- 2 Wandstützen verzinkt
- gesamtes Befestigungszubehör



Universal Befestigungs-Set



z. B. Befestigung an der Wand

Ausführung	Art.-Nr.
1 Paar	240040

- 2 schallentkoppelte Wandstützen M10
- gesamtes Befestigungs- und Montagezubehör



03 – 18 **Santro**



19 – 52 **BS+** Trockenbausystem



53 – 68

M-Block–Burda-Block

WC Seite 55 - 56
Urinal Seite 57
WT/AG Seite 58 - 62

Bidet/ Seite 63-64
Badewanne/ Dusche
Zubehör Seite 65-67

Burda-Block
WC Seite 67



69 – 72 **my move Elemente** elektrisch höhenverstellbar



73 – 78 **Kombiset** Nassbausystem



79 – 92 **Betätigungsplatten**



93 – 108 **Spülsysteme**



109 – 113 **AGB**



Burda Meroblock-System

Burda Vorwand-Block-System

1.1 M-Block

Der Burda M-Block verfügt in jeder Ausführung, egal ob als WC-, Waschtisch-, Bidet-, Urinal-, Dusch- oder Badewannenblock über folgende Eigenschaften:

1.1.1 Einsatzbereich

- Vorwandinstallation Nassbau
- Vorwandinstallation Trockenbau
- Inwandinstallation Trockenbau

1.1.2 Aufbau

Verzinkte Profilarzgenkonstruktion mit körperschallentkoppelten Einbauteilen (Spülsysteme, Armaturen, Leitungen), wählbarem Abwasseranschluss und stufenlos verstellbaren Standfüßen.

Leistung und Technik am Beispiel des Burda M-Block für Wand-WC

Baubuste, selbsttragende, korrosionsgeschützte Profilarzgenkonstruktion (verzinkt)

Körperschallentkoppelte Sanitärtechnik (Spülsysteme, Armaturen, Leitungen)

Abwasseranschluss wahlweise PE-HD oder Gusseisen

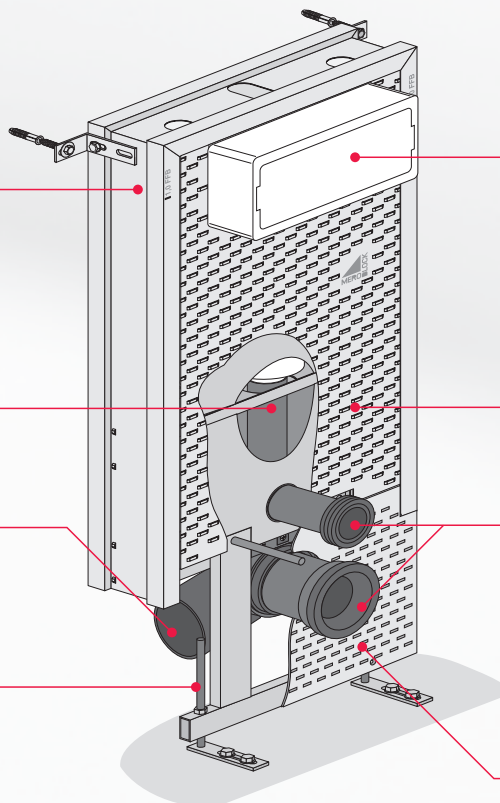
Stufenlos höhenverstellbare Standfüße von 20 bis 200 mm

Moderne, wassersparende WC-Spülsysteme

Flies-, putz- und beplankungsfähige Schlitzbrücken-Metalloberfläche

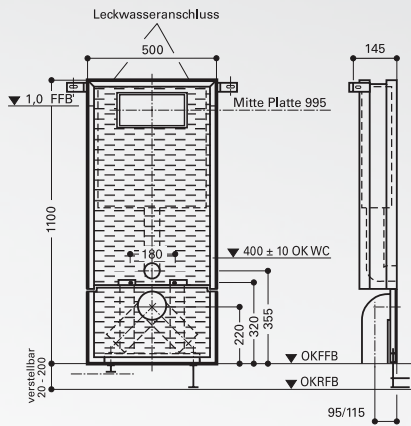
Inklusive WC-Anschlussgarnitur und Montagezubehör für Rohmontage

Montageraumabdeckung (MRA) als Widerlager zur Benutzerlastenaufnahme, d. h. Ausmauerung nicht erforderlich!



Hinweis: Alle Montageanleitungen, sonstige Unterlagen und Prüfzeugnisse finden Sie im Download-Bereich unter www.burda-online.com

Burda M-Block WC-Mono Typ 1100



Ausführung	Art.-Nr.
Geberit UP-SPK Sigma mit 2-Mengen-Spülung	WC3-12-21-1

Betätigungsplatten und Spülsysteme ab Seite 79

Passend für alle Wand-WCs nach DIN EN 33:2011-11.
Montagehöhe WC 400 mm +/- 10 mm Oberkante WC.

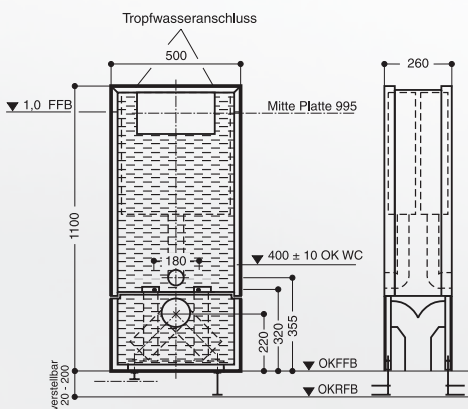
- mit Montagezubehör für Rohmontage
- mit WC-Befestigungsbolzen M 12 x 180 mm mit Muttern
- mit WC-Anschlussgarnitur
- mit Anschlussbogen aus PE-HD, DN 90 mm
Inkl. Übergangsmuffe aus PE-HD, DN 90/110 mm
- mit Eckventil DN 15 (R 1/2)
- mit Montageraumabdeckung

alle WC-Gestelle mit Geberit-SPK:
kompatibel mit Duravit Sensowash®
und Geberit AquaClean WCs

WC-Gestelle m. Geberit-SPK Sigma:
zusätzlich kompatibel m. Geberit Duo-
Fresh Einschübe (Reinigungswürfel)



Burda M-Block WC-Duo Typ 1100



Ausführung	Art.-Nr.
Geberit UP-SPK Sigma mit 2-Mengen-Spülung senkrechter Abgang	WC5-12-26-1
Geberit UP-SPK Sigma mit 2-Mengen-Spülung waagerechter Abgang	WC5-12-27-1

Betätigungsplatten und Spülsysteme ab Seite 79

DUO = doppelseitig bestückt

Passend für alle Wand-WCs nach DIN EN 33:2011-11.
Montagehöhe WC 400 mm +/- 10 mm Oberkante WC.

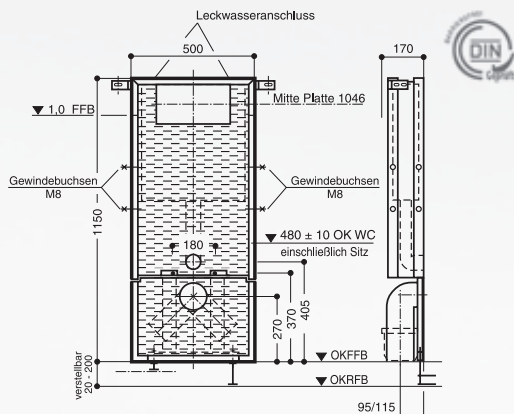
- mit Montagezubehör für Rohmontage
- mit WC-Befestigungsbolzen M 12 x 180 mm mit Muttern
- mit WC-Anschlussgarnitur
- mit PE-HD-Abwasser-Anschlusschossenrohr DN 80/100
- mit Eckventil DN 15 (R 1/2)
- mit Montageraumabdeckung

alle WC-Gestelle mit Geberit-SPK:
kompatibel mit Duravit Sensowash®
und Geberit AquaClean WCs

WC-Gestelle m. Geberit-SPK Sigma:
zusätzlich kompatibel m. Geberit Duo-
Fresh Einschübe (Reinigungswürfel)



Burda M-Block WC-Mono Typ 1150 barrierefreie Ausführung



Ausführung

Art.-Nr.

Geberit UP-SPK Sigma
mit 2-Mengen-Spülung

WC33-12-21-1

Betätigungsplatten und Spülsysteme ab Seite 79

Passend für alle Wand-WCs bis 700 mm Ausladung nach
DIN EN 33:2011-11. Montagehöhe WC 480 mm +/- 10 mm
Oberkante WC, einschließlich Sitz.

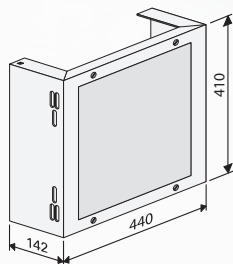
- mit Montagezubehör für Rohmontage
- mit WC-Befestigungsbolzen M 12 x 180 mm mit Muttern
- mit WC-Anschlussgarnitur
- mit Anschlussbogen aus PE-HD, DN 90 mm
Inkl. Übergangsmuffe aus PE-HD, DN 90/110 mm
- mit Eckventil DN 15 (R 1/2),
- mit Gewindebuchsen M 8 für seitliche Befestigungsplatten
zur Montage von Stützklappgriffen
- mit Montageraumabdeckung

alle WC-Gestelle mit Geberit-SPK:
kompatibel mit Duravit Sensowash®
und Geberit AquaClean WCs

WC-Gestelle m. Geberit-SPK Sigma:
zusätzlich kompatibel m. Geberit Duo-
Fresh Einschübe (Reinigungswürfel)



Burda Universal Befestigungsplatten für Wandstütz- und Stützklappgriffe WC



Ausführung

Art.-Nr.

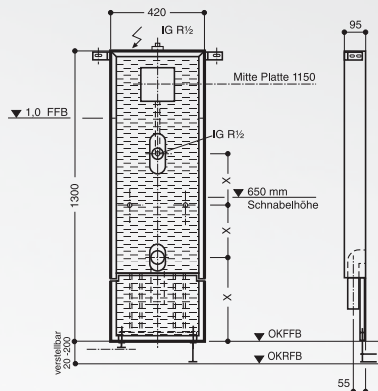
Universalplatte rechts/links

Z140

Zusatzausstattung für Burda M-Block Typ WC,
DIN geprüft barrierefrei,
zur nachträglichen Montage von Wand- und Stützklappgriffen.



Burda M-Block Urinal - Mono Typ 1300
mit Rohbauset für Opto IR / IRB



Ausführung

Art.-Nr.

mit eingebautem Rohbauset für Geberit HyTronic und HyTouch **UR3-85-59M**

Betätigungsplatten und Spülsysteme ab Seite 79

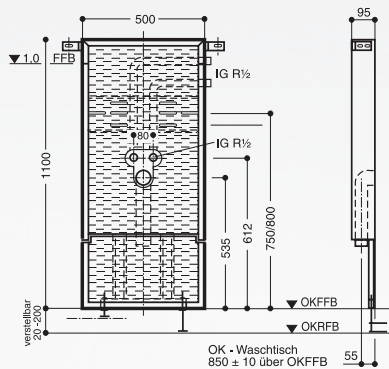
- mit Montagezubehör für Rohmontage
- mit Urinal-Befestigungsbolzen M 8 x 120 mm
- mit Kunststoffabdeckkappen, verchromt
- mit PE-HD-Abwasser-Anschlussbogen DN 50
- mit Zulaufanschluss DN 15 (R 1/2) IG
- mit Montageraumabdeckung

Achtung:

Bei Bestellung Urinal-Modell M_ unbedingt angeben, Infos auf separater Modell-Übersicht



Burda M-Block Waschtisch-Mono Typ 1100 für Standardarmatur

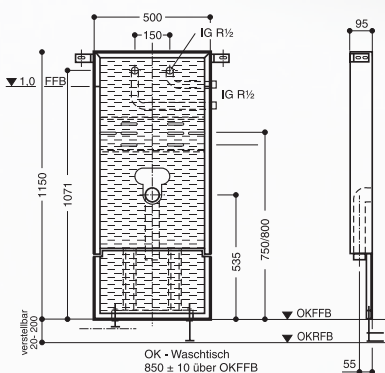


- mit Montagezubehör für Rohmontage
- mit verstellbaren Waschtisch-Befestigungsbolzen M 10 x 100 mm (von 130 - 455 mm) für universelle Waschtischmontage
- mit Montageraumabdeckung
- mit PE-HD-Abwasser-Anschlussbogen DN 50

Ausführung	Art.-Nr.
Anschluss seitlich rechts	WT3-18-59
Anschluss seitl. rechts u. links *) zum Durchschleifen	WTS3-18-59*
Anschluss von oben	WT3-19-59
Rohrende von unten	WT3-48-59



Burda M-Block Waschtisch-Mono Typ 1150 für Wandarmatur

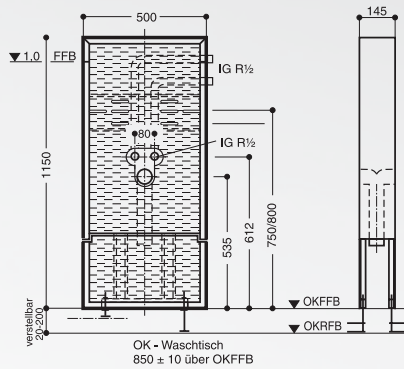


- mit Montagezubehör für Rohmontage
- mit verstellbaren Waschtisch-Befestigungsbolzen M 10 x 100 mm (von 130 - 455 mm) für universelle Waschtischmontage
- mit Montageraumabdeckung
- mit PE-HD-Abwasser-Anschlussbogen DN 50

Ausführung	Art.-Nr.
Anschluss seitlich rechts	WT3-51-59
Anschluss von oben	WT3-52-59
Rohrende von unten	WT3-41-59



Burda M-Block Waschtisch - Duo Typ 1150 für Standarmatur



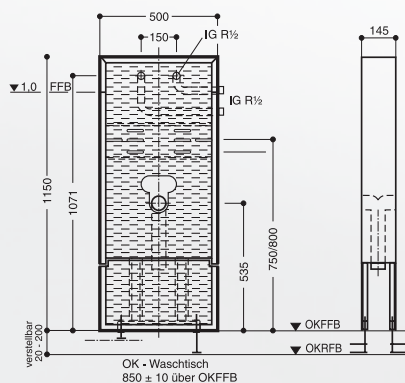
Ausführung	Art.-Nr.
Anschluss seitlich rechts	WT5-18-62
Anschluss von oben	WT5-19-62

DUO = doppelseitig bestückt

- mit Montagezubehör für Rohmontage
- mit verstellbaren Waschtisch-Befestigungsbolzen M 10 x 100 mm (von 130 - 455 mm) für universelle Waschtischmontage
- mit Montageraumabdeckung
- mit PE-HD-Abwasser-Anschlusschloßrohr DN 50



Burda M-Block Waschtisch - Duo Typ 1150 für Wandarmatur



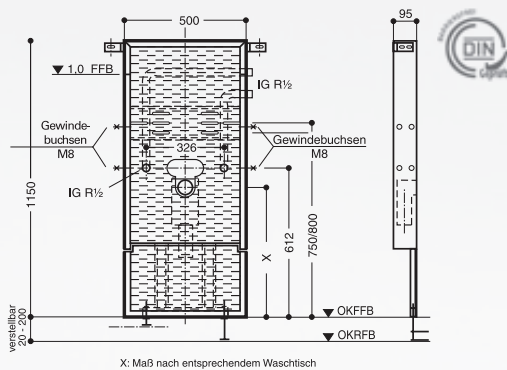
Ausführung	Art.-Nr.
Anschluss seitlich rechts	WT5-51-62
Anschluss von oben	WT5-52-62

DUO = doppelseitig bestückt

- mit Montagezubehör für Rohmontage
- mit verstellbaren Waschtisch-Befestigungsbolzen M 10 x 100 mm (von 130 - 455 mm) für universelle Waschtischmontage
- mit Montageraumabdeckung
- mit PE-HD-Abwasser-Anschlusschloßrohr DN 50



Burda M-Block Waschtisch - Mono Typ 1150 für Einlochbatterie, barrierefreie Ausführung



- mit Montagezubehör für Rohmontage
- mit verstellbaren Waschtisch-Befestigungsbolzen M 10 x 100 mm (von 130 - 455 mm) für universelle Waschtischmontage
- mit Wandeinbau-Siphon, Anschlussbogen und Siphon-Abdeckung chrom
- mit Gewindebuchsen M 8 für seitliche Befestigungsplatten zur Montage von Stützklappgriffen
- mit Montageraumabdeckung
- mit Anschlussbogen und Abdeckung (mit Überlauf)

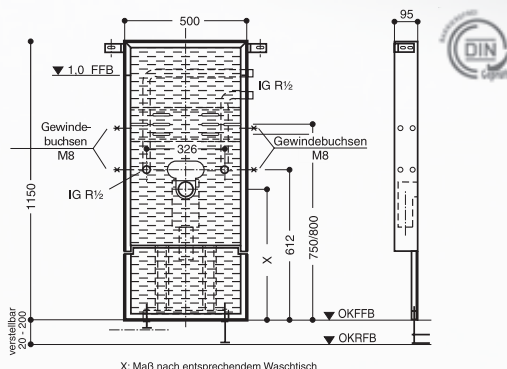
Achtung:

Waschtisch-Modell und Waschtisch-Oberkante bei Bestellung unbedingt angeben!

Ausführung	Art.-Nr.	Ausführung	Art.-Nr.
mit Überlauf, Anschluss rechts UP-Siphon Haas OHA 3500	WT63-18-50	mit Überlauf, Rohrende unten UP-Siphon Haas OHA 3500	WT63-48-50
Schleifen	WTS63-18-50	mit Überlauf, Rohrende unten UP-Siphon Geberit	WT63-48-54
mit Überlauf, Anschluss rechts UP-Siphon Geberit	WT63-18-54	Andere UP-Siphone auf Anfrage	
mit Überlauf, Anschluss oben UP-Siphon Haas OHA 3500	WT63-19-50		
mit Überlauf, Anschluss oben UP-Siphon Geberit	WT63-19-54		



Burda M-Block Waschtisch - Mono Typ 1150 für Standarmatur, barrierefreie Ausführung



- mit Montagezubehör für Rohmontage
- mit verstellbaren Waschtisch-Befestigungsbolzen M 10 x 100 mm (von 130 - 455 mm) für universelle Waschtischmontage
- mit Wandeinbau-Siphon, Anschlussbogen und Siphon-Abdeckung weiß, Standrohr
- mit Gewindebuchsen M 8 für seitliche Befestigungsplatten zur Montage von Stützklappgriffen
- mit Montageraumabdeckung
- mit Anschlussbogen, Abdeckung und Standrohr (ohne Überlauf)

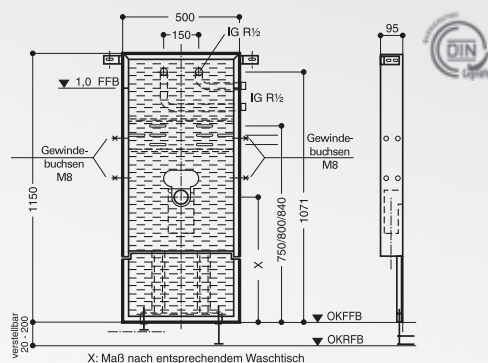
Achtung:

Waschtisch-Modell und Waschtisch-Oberkante bei Bestellung unbedingt angeben!

Ausführung	Art.-Nr.	Ausführung	Art.-Nr.
ohne Überlauf, Anschluss rechts UP-Siphon Haas OHA 3500	WT63-18-51	ohne Überlauf, Rohrende unten UP-Siphon Geberit	WT63-48-55
ohne Überlauf, Anschluss rechts UP-Siphon Geberit	WT63-18-55	Andere UP-Siphone auf Anfrage	
ohne Überlauf, Anschluss oben UP-Siphon Haas OHA 3500	WT63-19-51		
ohne Überlauf, Anschluss oben UP-Siphon Geberit	WT63-19-55		
ohne Überlauf, Rohrende unten UP-Siphon Haas OHA 3500	WT63-48-51		



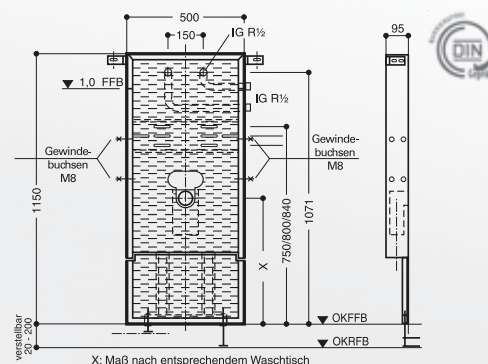
Burda M-Block Waschtisch-Mono Typ 1150 für Wandarmatur, barrierefreie Ausführung



Ausführung	Art.-Nr.	Ausführung	Art.-Nr.
mit Überlauf, Anschluss rechts UP-Siphon Haas OHA 3500	WT63-51-50	mit Überlauf, Rohrende unten UP-Siphon Geberit	WT63-41-54
mit Überlauf, Anschluss rechts UP-Siphon Geberit	WT63-51-54	Andere UP-Siphone auf Anfrage	
mit Überlauf, Anschluss oben UP-Siphon Haas OHA 3500	WT63-52-50		
mit Überlauf, Anschluss oben UP-Siphon Geberit	WT63-52-54		
mit Überlauf, Rohrende unten UP-Siphon Haas OHA 3500	WT63-41-50		



Burda M-Block Waschtisch-Mono Typ 1150 für Wandarmatur, barrierefreie Ausführung



Ausführung	Art.-Nr.	Ausführung	Art.-Nr.
ohne Überlauf, Anschluss rechts UP-Siphon Haas OHA 3500	WT63-51-51	ohne Überlauf, Rohrende unten UP-Siphon Geberit	WT63-41-55
ohne Überlauf, Anschluss rechts UP-Siphon Geberit	WT63-51-55	Andere UP-Siphone auf Anfrage	
ohne Überlauf, Anschluss oben UP-Siphon Haas OHA 3500	WT63-52-51		
ohne Überlauf, Anschluss oben UP-Siphon Geberit	WT63-52-55		
ohne Überlauf, Rohrende unten UP-Siphon Haas OHA 3500	WT63-41-51		



- mit Montagezubehör für Rohmontage
- mit verstellbaren Waschtisch-Befestigungsbolzen M 10 x 100 mm (von 130 - 455 mm) für universelle Waschtischmontage
- mit Wandeinbau-Siphon, Anschlussbogen und Siphon-Abdeckung chrom
- mit Gewindebuchsen M 8 für seitliche Befestigungsplatten zur Montage von Stützklappgriffen
- mit Montageabdeckung
- mit Anschlussbogen und Abdeckung (mit Überlauf)

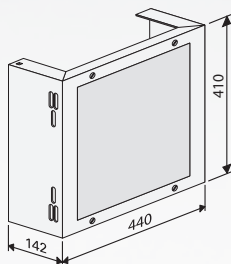
Achtung:
Waschtisch-Modell und Waschtisch-Oberkante
bei Bestellung unbedingt angeben!

- mit Montagezubehör für Rohmontage
- mit verstellbaren Waschtisch-Befestigungsbolzen M 10 x 100 mm (von 130 - 455 mm) für universelle Waschtischmontage
- mit Wandeinbau-Siphon, Anschlussbogen und Siphon-Abdeckung weiß, Standrohr
- mit Gewindebuchsen M 8 für seitliche Befestigungsplatten zur Montage von Stützklappgriffen
- mit Montageabdeckung
- mit Anschlussbogen, Abdeckung und Standrohr (ohne Überlauf)

Achtung:
Waschtisch-Modell und Waschtisch-Oberkante
bei Bestellung unbedingt angeben!



Burda Universal Befestigungsplatten für Wandstütz- und Stützklappgriffe WT

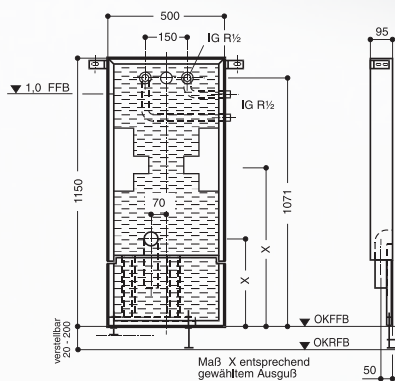


Ausführung	Art.-Nr.
Universalplatte rechts/links	Z160

Zusatzausstattung für Burda M-Block Typ WT, DIN geprüft barrierefrei, zur nachträglichen Montage von Wand- und Stützklappgriffen.



Burda M-Block Ausguss Typ 1150 für Wandarmatur



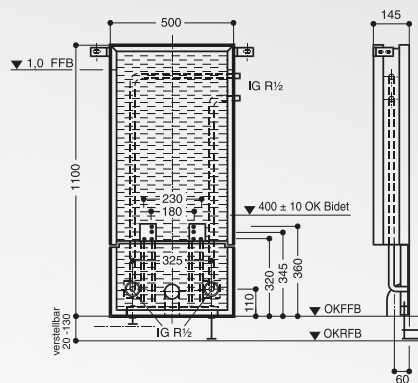
Ausführung	Art.-Nr.
mit Anschluss seitlich rechts	AG3-51-59
Schleifen	AG53-51-59
mit Anschluss von oben	AG3-52-59
mit Anschluss von unten	AG3-41-59

- mit Montagezubehör für Rohmontage
- Befestigung für AG-Modell
- mit Montageabdeckung
- PE-HD-Abwasser-Anschlussbogen DN 50

Achtung: Burda M-Block vorgerichtet für Ausguss-Modelle mit einer Abflusshöhe von 360 mm. Andere Modelle auf Anfrage!



Burda M-Block Wand-Bidet - Mono Typ 1100 für Standardarmatur

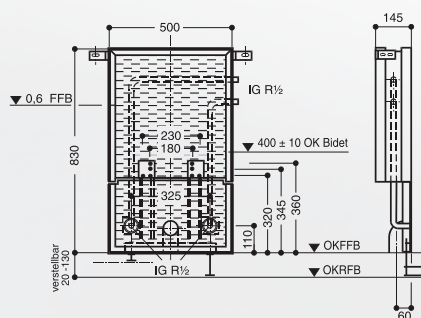


Ausführung	Art.-Nr.
Eckventil-Abstand 80 mm	BD3-40-59
Eckventil-Abstand 325 mm	BD3-28-59

- mit Montagezubehör für Rohmontage
- mit Bidet-Befestigungsbolzen M 12 x 180 mm
- mit Bundbuchsen, U-Scheiben und Muttern
- mit Montageabdeckung
- mit PE-HD-Abwasser-Anschlussbogen DN 50



Burda M-Block Wand-Bidet - Mono Typ 830 für Standardarmatur

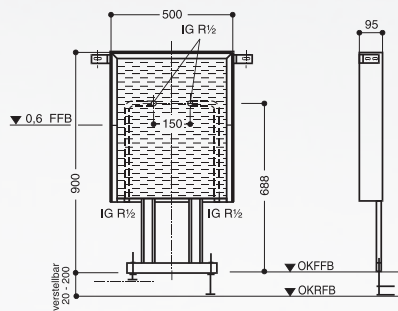


Ausführung	Art.-Nr.
Eckventil-Abstand 80 mm	BD3-56-59
Eckventil-Abstand 325 mm	BD3-54-59

- mit Montagezubehör für Rohmontage
- mit Bidet-Befestigungsbolzen M 12 x 180 mm
- mit Bundbuchsen, U-Scheiben und Muttern
- mit Montageabdeckung
- mit PE-HD-Abwasser-Anschlussbogen DN 50



Burda M-Block für Badewanne Mono Typ 900 für Aufputzarmatur

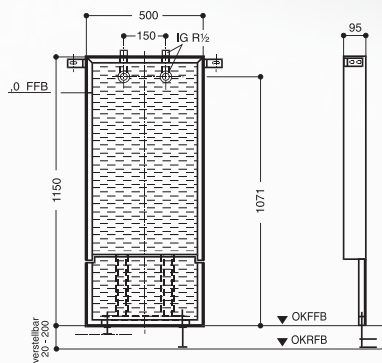


- mit Montagezubehör für Rohmontage

Ausführung	Art.-Nr.
Anschluss von unten	BW2-00-00
Schleifen	BWS2-00-00
mit UP-Armatur auf Anfrage	



Burda M-Block Vario-Dusche Typ 1150 für Aufputzarmatur



- mit Montagezubehör für Rohmontage
- mit Montageraumabdeckung

Ausführung	Art.-Nr.
Anschluss von oben	VA3-00-00
Schleifen	VAS3-00-00

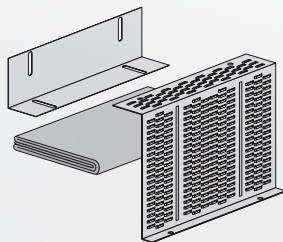


Burda Abwasser Zubehör M-Block



Ausführung	Anschluss	DN	Typ	Art.-Nr.
Burda AW-Anschlussbogen DN50/60 Gusseisen für UR und AG	Guss	50/60	UR / AG	Z42
Burda AW-Anschlussbogen DN50/40 Gusseisen für WT und BD	Guss	50/40	WT / BD	Z43
Burda WC-Anschlussgarnitur PE-HD, DN 80	PE-HD	80	WC	Z59

Burda M-Block Schallschutzkorb



Ausführung	DN	L / mm	Art.-Nr.
Burda M-Block Schallschutzkorb DN 50 - 100, Länge 400 mm	50	400	Z400
Burda M-Block Schallschutzkorb DN 50 - 100, Länge 1000 mm	50	1000	Z1000

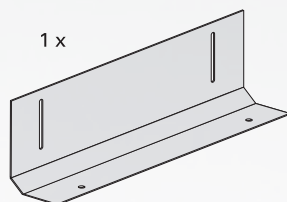
Burda Abwasser Zubehör AW-Formstücke
(Bögen, Stutzen, Anschlusshosenrohr) / Anschlussgarnituren
(Standardmäßig sind in den Bausteinen PE-HD Bögen
enthalten!)



Burda M-Block Schallschutzkorb
Für Abwasserzugsleitungen DN 50 - DN 100.
Tiefe: 90 - 200 mm
Höhe: 350 mm



Burda M-Block Bodenanschlussblech



Ausführung

Art.-Nr.

Z13

Burda M-Block Bodenanschlussblech

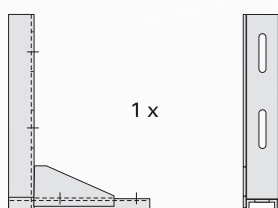
Das Bodenanschlussblech dient als Unterkonstruktion für die Feuchtraumisolierung oder der Randstreifenisolierung bei Nassestrich im Blockbereich.

Höhe: 240 mm

Länge: 500 mm



Burda M-Block Standfußanker



Ausführung

Art.-Nr.

Burda M-Block Standfußanker
für WC/BD

Z06

Burda M-Block Standfußanker für freistehende Belastung für WC und BD

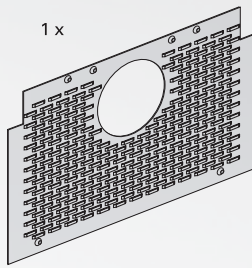
Statische Nutzerlastaufnahme nur bei zusätzlicher Befestigung im oberen Bereich des Burda M-Block.

Für Fußbodenaufbauten von 70 - 120 mm.

Bei der WC / BD-Bestellung mit angeben!

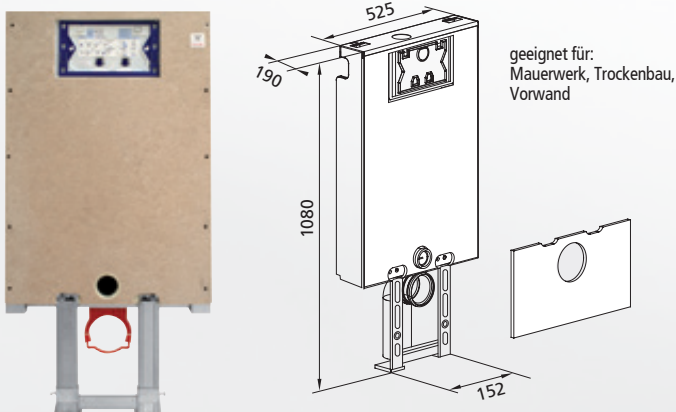


Burda M-Block Montageraumabdeckungen



Ausführung	Typ	Art.-Nr.
Burda Montageraumabdeckungen für WC	WC	Z02
Burda Montageraumabdeckungen für WC barrierefrei	WC barr	Z29
Burda Montageraumabdeckungen für UR und VA mit UP-Armatur	UR/VA	Z65
Burda Montageraumabdeckungen für WT und VA mit AP-Armatur	WT/VA	Z66
Burda Montageraumabdeckungen für BD	BD	Z67
Burda Montageraumabdeckungen für AG	AG	Z68

Burda-Block Wand-WC-Element



Ausführung	Art.-Nr.
Geberit UP-SPK Sigma mit 2-Mengen-Spülung	400008.01

Burda Abwasser Zubehör AW-Formstücke
(Bögen, Stutzen, Anschlussshosenrohr) / Anschlussgarnituren
(Standardmäßig sind in den Bausteinen PE-HD Bögen enthalten!)



- verzinkter, selbsttragender Stahlkonstruktion
- verfliesungsfertige Oberfläche
- WC-Keramikbefestigungen 180 und 230 mm
- schwenkbarer Abgangsbogen DN 80 / 100
- Wand-WC-Anschlussgarnitur
- eingebauter, vollisolierter UP-Spülkasten
- 2-Mengen Spültechnik
- Eckventil, 1/2"
- Bauschutz für die Revisionsöffnung
- Baustopfen für Zu- und Ablauf
- gesamtes Montagezubehör
- verstellbare Fußstützen bis 260 mm
- Spülkasten Anschlusswinkel 1/2" mit Eckventil und Anschluss Schlauch
- Montageraumabdeckung

Maße: B / H / T 525 / 1080 / 190 mm

alle WC-Gestelle mit Geberit-SPK:
kompatibel mit Duravit Sensowash®
und Geberit AquaClean WCs

WC-Gestelle m. Geberit-SPK Sigma:
zusätzlich kompatibel m. Geberit Duo-
Fresh Einschübe (Reinigungswürfel)



03 – 18 **Santro** vorbeplanktes Vorwandsystem



19 – 52 **BS+** Trockenbausystem



53 – 68 **M-Block–Burda-Block**



69 – 72 **my move Elemente** my move WC Seite 70-71
my move WT Seite 72



73 – 78 **Kombiset** Nassbausystem



79 – 92 **Betätigungsplatten**



93 – 108 **Spülsysteme**



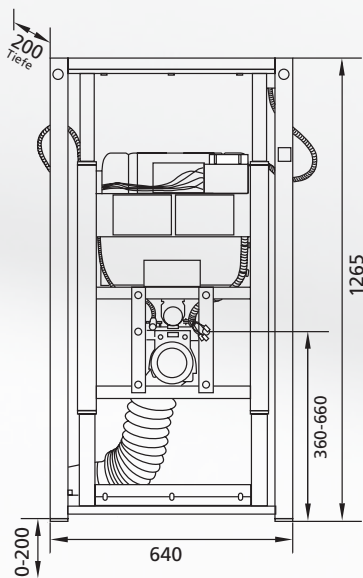
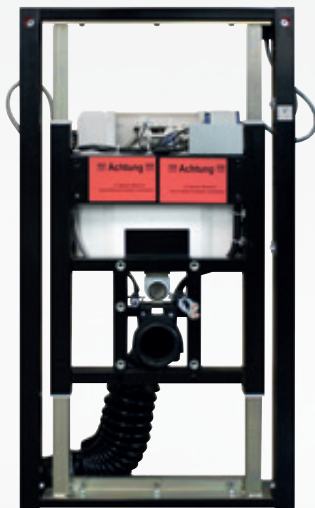
109 – 113 **AGB**



my move WC comfort für barrierefreie WC-Anlagen mit elektrischer Höhenverstellung



geeignet für: Vorwand



Lieferumfang

Trockenbauelement selbsttragend aus pulverbeschichteter, selbsttragender Stahlkonstruktion zur Wand- und Bodenbefestigung inkl. Befestigungsmaterial.

(Schallentkoppelt mit Premium-Wandhalter) für Fußbodenaufbauten 0-20 cm mit vorgefertigter internen Trinkwasser- und Abwasserverrohrung, sowie der internen elektrischen Verdrahtung

ohne Stützgriffe

- mit UP-Spülkasten K840
- mit elektrischer Hubvorrichtung für WC
- mit Glasplatte RAL 9003, signal-weiß, B/H: 500 x 1045 mm
- mit Funkfernbedienung
- mit faserverstärkter, kernimprägnierter Gipskartonfront (2-lagig) mit allen Regeldurchbrüchen
- Edelstahlenschutzplatte für Revisionsarbeiten

Technische Daten

- WC-Befestigung 180 mm
- WC 30 cm höhenverstellbar
- Belastbarkeit bis zu 350 kg

Anschlüsse:

Elektroanschluss: über Schuko-Stecker (230 V AC, 50-60 Hz)
Abwasseranschluss: DN 90 , Trinkwasseranschluss: R1/2"

optional

- individuelle Glasplattenfarbe nach RAL
- Verkleidung für die Einzelmontage RAL Classic-Farben
- Verkleidung für die Einzelmontage RAL Design-Farben
- Vorbereitung für Aufnahme von Dusch-WC
- Externer Taster „hoch/runter“
- Externer Taster „spülen“

Maße: B / H / T 640 / 1265 / 200 mm

kompatibel mit Duravit Sensowash®

kompatibel mit Geberit AquaClean

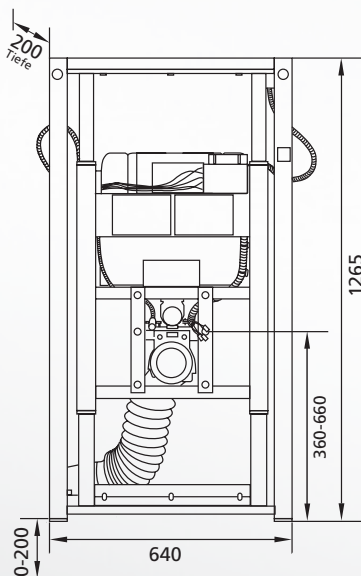
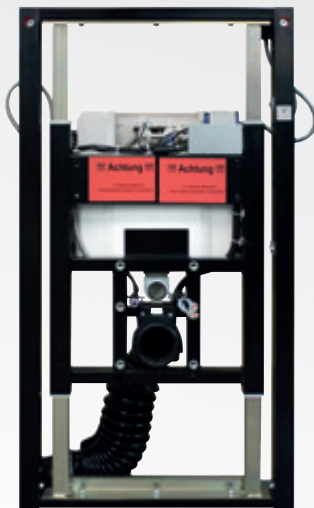
Ausführung	Art.-Nr.	Ausführung	Art.-Nr.
my move WC comfort	270001		
individuelle Glasplattenfarbe nach RAL	270003	Vorbereitung für Aufnahme von Dusch-WC	270010
Verkleidung für die Einzelmontage RAL Classic-Farben	270005	Externer Taster „hoch/runter“	270008
Verkleidung für die Einzelmontage RAL Design-Farben	270007	Externer Taster „spülen“	270009



my move WC care für barrierefreie WC-Anlagen
mit elektrischer Höhenverstellung **mit Stützklappgriffen**



geeignet für: Vorwand



Lieferumfang

Trockenbauelement selbsttragend aus pulverbeschichteter, selbsttragender Stahlkonstruktion (siehe my move comfort)

mit Stützklappgriffe Typ 700

- mit UP-Spülkasten K840
- mit elektrischer Hubvorrichtung für WC
- mit Glasplatte RAL 9003, signal-weiß, B/H: 500 x 1045 mm
- mit Funkfernbedienung
- mit faserverstärkter, kernimprägnierter Gipskartonfront (2-lagig) mit allen Regeldurchbrüchen
- WC-Befestigung 180 mm
- Edelstahlenschutzplatte für Revisionsarbeiten
- 2 Stück Normbau Stützklappgriffe, Typ cavere, Farbe silber-mettalic (ähnlich RAL 9006) 1 x Papierrollenhalter, 1 x WC-Auslösung inklusive (Seite gemäß Kundenvorgabe)

Technische Daten und Anschlüsse: (siehe my move comfort)

optional ohne Aufpreis lieferbar

- Stützklappgriffe Typ 600 oder Typ 800

optional gegen Aufpreis lieferbar

- individuelle Glasplattenfarbe nach RAL
- Verkleidung für die Einzelmontage RAL Classic-Farben
- Verkleidung für die Einzelmontage RAL Design-Farben
- Vorbereitung für Aufnahme von Dusch-WC
- Externer Taster „hoch/runter“
- Externer Taster „spülen“
- Rückenstütze
- Zweiter Papierrollenhalter
- Zweite Steuerung am Stützklappgriff (hoch/runter/spülen)

Maße: B / H / T 640 / 1265 / 200 mm

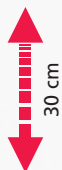
kompatibel mit Duravit Sensowash®

kompatibel mit Geberit AquaClean

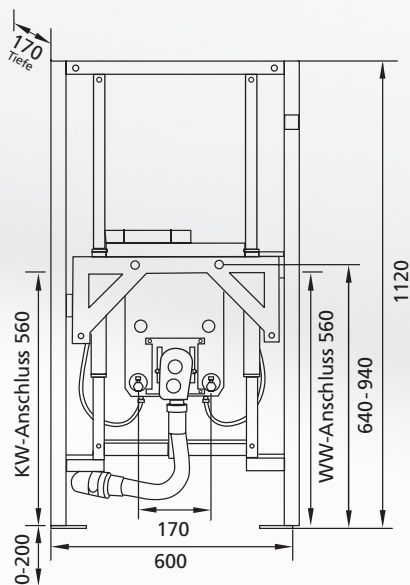
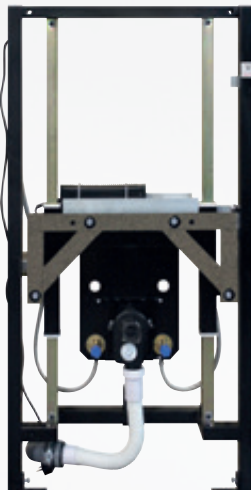
Ausführung	Art.-Nr.	Ausführung	Art.-Nr.
my move WC care	270002		
individuelle Glasplattenfarbe nach RAL	270003	Externer Taster „hoch/runter“	270008
Verkleidung für die Einzelmontage RAL Classic-Farben	270005	Externer Taster „spülen“	270009
Verkleidung für die Einzelmontage RAL Design-Farben	270007	Rückenstütze	270012
Vorbereitung für Aufnahme von Dusch-WC	270010	Zweiter Papierrollenhalter	270013
		Zweite Steuerung am Stützklappgriff (hoch / runter / spülen)	270014



my move WT comfort für barrierefreie WT-Anlagen mit elektrischer Höhenverstellung **für bauseitigen WT**



geeignet für: Vorwand



Lieferumfang

Trockenbauelement selbsttragend aus pulverbeschichteter, selbsttragender Stahlkonstruktion zur Wand- und Bodenbefestigung inkl. Befestigungsmaterial.
(Schallentkoppelt mit Premium-Wandhalter) für Fußbodenaufbauten 0-20 cm mit vorgefertigter internen Trinkwasser- und Abwasserrohrung, sowie der internen elektrischen Verdrahtung

- UP-Siphon
- zwei Wandscheiben
- Glasplatte RAL 9003, signal-weiß, B/H: 700 x 1000 mm
- Funkfernbedienung zur automatischen Höhenverstellung
- faserverstärkte, kernimprägnierter Gipskartonfront (2-lagig) mit allen Regeldurchbrüchen zur bauseitigen Verfließung

Technische Daten

- Waschtisch-Befestigung 280 mm
- Waschtisch 30 cm höhenverstellbar

Anschlüsse:

Elektroanschluss: über Schuko-Stecker (230 V AC, 50-60 Hz)
Abwasseranschluss: DN 50, TW und TWW-Anschluss: R1/2"

optional

- individuelle Glasplattenfarbe nach RAL
- Glasplatte mit Spiegel, Gesamt B/H 700 x 1450 mm, Spiegel B/H 700 x 690 mm
- Glasplatte mit Spiegel, Gesamt B/H 700 x 1630 mm, Spiegel B/H 700 x 870 mm
- Verkleidung für die Einzelmontage, RAL Classic-Farben
- Verkleidung für die Einzelmontage, RAL Design-Farben
- Externer Taster „hoch / runter“

Maße: B / H / T 640 / 1120 / 170 mm



Ansicht ohne integrierten Spiegel

Ausführung	Art.-Nr.	Ausführung	Art.-Nr.
my move WT comfort für bauseitigen Waschtisch BH 1120 mm	270501		
individuelle Glasplattenfarbe nach RAL	270505	Verkleidung für die Einzelmontage RAL Classic-Farben	270508
Glasplatte mit Spiegel Gesamt B/H 700 x 1450 mm, Spiegel B/H 700 x 690 mm	270506	Verkleidung für die Einzelmontage RAL Design-Farben	270515
Glasplatte mit Spiegel Gesamt B/H 700 x 1630 mm, Spiegel B/H 700 x 870 mm	270513	Externer Taster „hoch/runter“	270516



03 – 18 **Santro** vorbeplanktes Vorwandsystem



19 – 52 **BS+** Trockenbausystem



53 – 68 **M-Block–Burda-Block**



69 – 72 **my move Elemente** elektrisch höhenverstellbar



73 – 78 **Kombiset** WC Seite 73-75
 Tragstützen Seite 75 | Urinal Seite 76-77



79 – 92 **Betätigungsplatten**



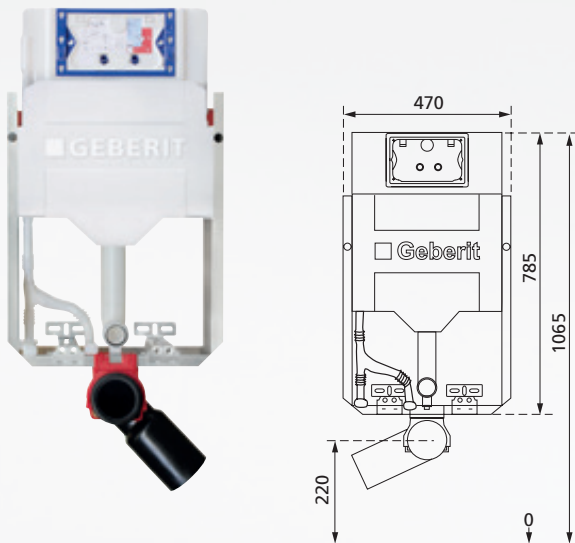
93 – 108 **Spülsysteme**



109 – 113 **AGB**



Kombiset WC-Element mit UP-Spülkasten



- Monteeinheit, verzinkt mit vier Befestigungspunkten
- eingebauter, schwitzwassergedämmter UP-Spülkasten
- Keramikbefestigung M12, Abstandsmaß 18 oder 23 cm
- Ablaufbefestigung
- Anschlussbogen aus PE-HD, DN 90 mm
Inkl. Übergangsmuffe aus PE-HD, DN 90/110 mm
- Wand-WC Anschlussgarnitur
- Bauschutz für die Revisionsöffnung
- Wasseranschluss 1/2" AG m. integriertem Eckventil

Maße: B / H / T 470 / 1065 / 120 mm

Zubehör:

Betätigungsplatten und Spülssysteme ab Seite 79
Tragstützen: Seite 75

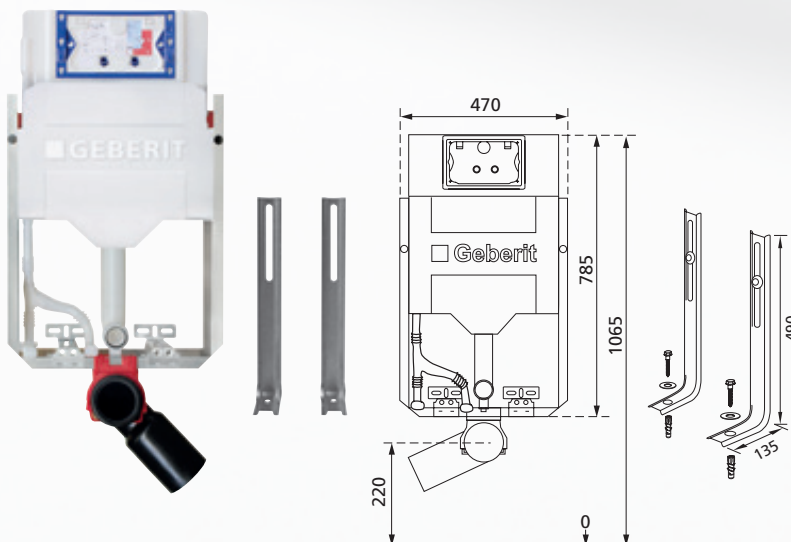
Ausführung	Art.-Nr.	Ausführung	Art.-Nr.
mit Geberit UP-SPK Sigma mit 2-Mengen Spülung	511109.01	Kombiset Öko wie oben, jedoch ohne Einzelverpackung	
Burda UP-SPK K770 mit 2-Mengen Spülung	511114.00	mit Geberit UP-SPK Sigma mit 2-Mengen Spülung	511117.01

alle WC-Gestelle mit Geberit-SPK: kompatibel mit Duravit Sensowash® und Geberit AquaClean WCs

WC-Gestelle m. Geberit-SPK Sigma: zusätzlich kompatibel m. Geberit Duo-Fresh Einschübe (Reinigungswürfel)



Kombiset WC TS mit Tragstützen



- Monteeinheit, verzinkt mit vier Befestigungspunkten
- eingebauter, schwitzwassergedämmter UP-Spülkasten
- Keramikbefestigung M12, Abstandsmaß 18 oder 23 cm
- Ablaufbefestigung
- Anschlussbogen aus PE-HD, DN 90 mm
Inkl. Übergangsmuffe aus PE-HD, DN 90/110 mm
- Wand-WC Anschlussgarnitur
- Bauschutz für die Revisionsöffnung
- Wasseranschluss 1/2" AG m. integriertem Eckventil
- inkl. Tragstützen

Maße: B / H / T 470 / 1065 / 120 mm

Zubehör:

Betätigungsplatten und Spülssysteme ab Seite 79
Tragstützen: Seite 75

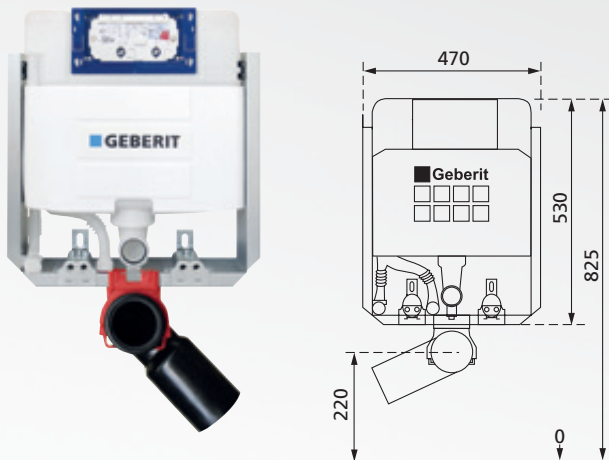
Ausführung	Art.-Nr.
mit Geberit UP-SPK Sigma mit 2-Mengen Spülung	511118.01

alle WC-Gestelle mit Geberit-SPK: kompatibel mit Duravit Sensowash® und Geberit AquaClean WCs

WC-Gestelle m. Geberit-SPK Sigma: zusätzlich kompatibel m. Geberit Duo-Fresh Einschübe (Reinigungswürfel)



Kombiset WC Geberit 82,5 cm mit UP-Spülkasten



- Montageeinheit, verzinkt mit vier Befestigungspunkten
- eingebauter, schwitzwassergeämmter UP-Spülkasten Geberit Omega
- Keramikbefestigung M12, Abstandsmaß 18 oder 23 cm
- Ablaufbefestigung
- Anschlussbogen aus PE-HD, DN 90 mm
Inkl. Übergangsmuffe aus PE-HD, DN 90/110 mm
- Wand-WC Anschlussgarnitur
- Bauschutz für die Revisionsöffnung
- Wasseranschluss 1/2" AG m. integriertem Eckventil

Maße: B / H / T 470 / 825 / 140 mm

Zubehör:

Betätigungsplatten und Spülsysteme ab Seite 79

Tragstützen: Seite 75

Hinweis:

Der WC-Deckel bleibt nur in geöffneter Stellung, wenn der Abstand der Wand zum WC-Deckel > 25 mm misst.

Bei Verwendung von WC-Keramiken wie z. B. von Keramag: Renova Nr. 1, Comprimo 204550, Joly 203060, V&B: Viala 765310, Viala 765210 muss die Montage der Betätigungsplatte von oben erfolgen.

Ausführung Art.-Nr.

Bauhöhe 825 mm

mit Geberit UP-SPK Omega
Betätigung von vorn / oben 511890.00

alle WC-Gestelle mit Geberit-SPK:
kompatibel mit Duravit Sensowash®
und Geberit AquaClean WCs

WC-Gestelle m. Geberit-SPK Sigma:
zusätzlich kompatibel m. Geberit Duo-
Fresh Einschübe (Reinigungswürfel)



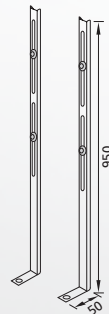
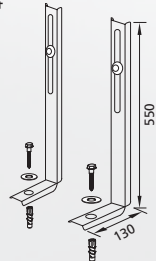
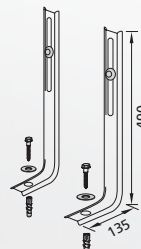
Tragstützen TS



Tragstützen TSV



Tragstützen TSU



Tragstützen TS

Montagehilfe für die freistehende Montage der Kombiset WC-Elemente bzw. zur Lastaufnahme der WC-Keramik.

Tragstützen TSV

Montagehilfe für die freistehende Montage der Kombiset WC-Elemente bzw. zur Lastaufnahme der WC-Keramik. Jedoch 100 mm verlängert für barrierefreie WCs bzw. bei erhöhtem Estrich.

Tragstützen TSU

Montagehilfe für die freistehende Montage der Kombiset Urinal-Elemente bzw. zur Lastaufnahme der Urinal-Keramik.

Ausführung Art.-Nr.

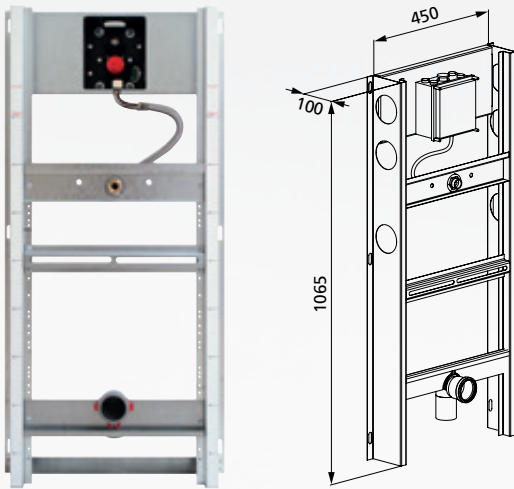
Tragstützen TS, 1 Paar 550039

Tragstützen TSV, 1 Paar 550022

Tragstützen TSU, 1 Paar 550046



Kombiset Urinal mit UP-Druckspüler bzw. Rohbauset



Ausführung	Art.-Nr.
Burda Druckspüler U-05 / 06	542054
Burda Druckspüler U-05 / 06 für Sprühkopf	542055

Komplette vormontierte Montageeinheit zum Ausmauern aus verzinkter Stahlzarge, mit Befestigungsmaterial, Ablaufbogen DN 50 und Urinalbefestigung

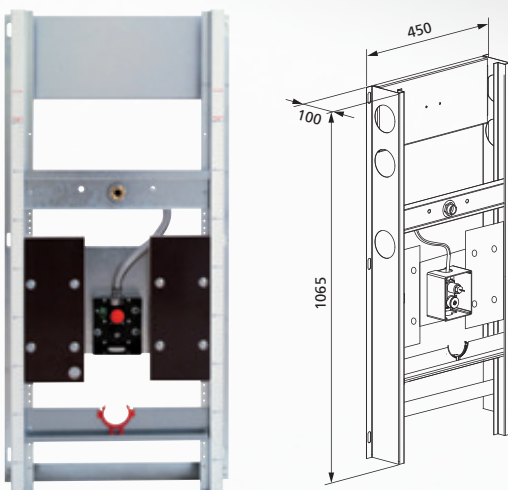
- gesamtes Urinal-Befestigungsmaterial
- Ablaufbogen DN 50
- Absaugesiphon
- Flexschlauch
- Urinal Anschlussgarnitur
- Anschluss 1/2"

Maße: B / H / T 450 / 1065 / 100 mm

Zubehör:
Spülsysteme für Urinal ab Seite 100



Kombiset Urinal mit UP-Rohbauset für Flowtronik



Ausführung	Art.-Nr.
	540000
für Sprühkopf	540001

Achtung!
Bei Verwendung eines Edelstahlurinales bitten wir Sie sich vorher an unsere Hotline 0211/95001-0 zu wenden!

Komplette vormontierte Montageeinheit zum Ausmauern aus verzinkter Stahlzarge

- gesamtes Urinal-Befestigungsmaterial,
- Ablaufbogen DN 50
- Flowtronik Rohbauset mit Anschluss 230V
- Ventilblock und Wasserabsperrung
- Funktionen: Standard- und Stadionbetrieb, Zwangsspülung
- Absaugesiphon
- Flexschlauch
- Urinal Anschlussgarnitur
- Anschluss 1/2"

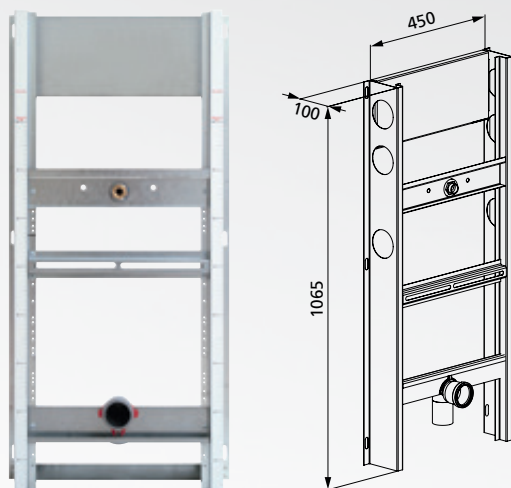
Maße: B / H / T 450 / 1065 / 100 mm

Zubehör:
Spülsystem Flowtronik Seite 100

Hinweis:
Nicht geeignet für Urinale mit eingeformten Absaugesiphon, z. B. V&B Omnia Pro #7502 00, #7503 00, #7504 00.



Kombiset Urinal für Geberit Flushcontrol/Duravit Utronic



Ausführung	Art.-Nr.	Ausführung	Art.-Nr.
Bauhöhe 1065 mm			
Rohbauset		Rohbauset	
für Geberit Flushcontrol	543121	für Duravit Utronic	543141
für Geberit Flushcontrol für Sprühkopf	543122	für Duravit Utronic für Sprühkopf	543142

Komplette vormontierte Montageeinheit zum Ausmauern aus verzinkter Stahlzarge

- gesamtes Urinal-Befestigungsmaterial,
- Ablaufbogen DN 50
- Elektronik bzw. Rohbauset
- Absaugesiphon
- Flexschlauch
- Urinal Anschlussgarnitur
- Anschluss 1/2"

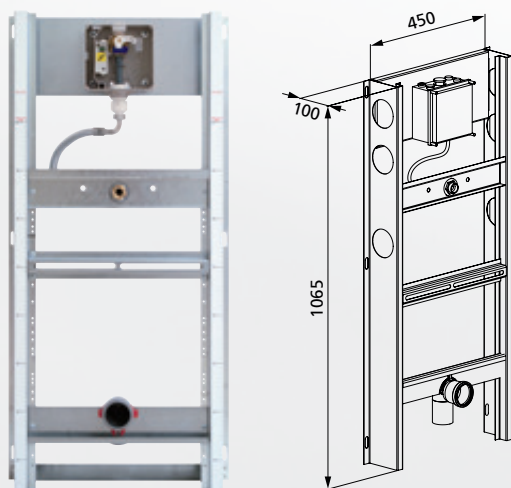
Maße: B / H / T 450 / 1065 / 100 mm

Hinweis:

Nicht geeignet für Urinale mit eingeformten Absaugesiphon, z. B. V&B Omnia Pro #7502 00, #7503 00, #7504 00.



Kombiset Urinal mit UP-Rohbauset



Ausführung	Art.-Nr.	Ausführung	Art.-Nr.
Bauhöhe 1065 mm		Bauhöhe 1065 mm	
Rohbauset		Ausführung mit integrierter Steuerung	
Geberit Rohbauset Universal für HyTronic und HyTouch	523623	Burda Rohbauset mit Infrarot Elektronik BurdaTronic U-09	543112.60
Geberit Rohbauset Universal für HyTronic und HyTouch für Sprühkopf	523624	Burda Rohbauset mit Infrarot Elektronik BurdaTronic U-09 für Sprühkopf	543114.60

Komplette vormontierte Montageeinheit zum Ausmauern aus verzinkter Stahlzarge

- gesamtes Urinal-Befestigungsmaterial,
- Ablaufbogen DN 50
- Elektronik bzw. Rohbauset
- Absaugesiphon
- Flexschlauch
- Urinal Anschlussgarnitur
- Anschluss 1/2"

Maße: B / H / T 450 / 1065 / 100 mm

Zubehör:

Spülsystem Flowtronik Seite 100

Hinweis:

Nicht geeignet für Urinale mit eingeformten Absaugesiphon, z. B. V&B Omnia Pro #7502 00, #7503 00, #7504 00.



03 – 18 **Santro** vorbeplanktes Vorwandssystem



19 – 52 **BS+** Trockenbausystem



53 – 68 **M-Block–Burda-Block**



69 – 72 **my move Elemente** elektrisch höhenverstellbar



73 – 78 **Kombiset** Nassbausystem



79 – 92 **Betätigungsplatten** Burda Seite 80-85 Geberit Seite 86-91 Schell Seite 91



93 – 108 **Spülsysteme**



109 – 113 **AGB**



Betätigungsplatte T610



Ausführung	Art.-Nr.
weiß	610.00
hochglanz verchromt	610.51
matt verchromt	610.50

Passend zu UP-Spülkasten K610
2-Mengen Spülung, für Betätigung von vorne

- mit Befestigungsrahmen
- mit Befestigungsmaterial
- Werkstoff: Kunststoff

Passend für folgende Elemente:

210003, 211017, 211021, 211053, 211419, 211500, 211505, 211555, 211945, 211945, 400017, 510003, 610001, 611101, 611131, 611212, 611231, 611411, WC13-35-23, WC22-35-23, WC33-35-21, WC3-35-21, WC5-35-26, WC5-35-27

Individ. Aufdruck auf Kunststoff-, Edelstahl- und Glas-Tasten unter der Endnummer 99 gegen Aufpreis möglich. Datei bitte als Vektorgrafik, eps o. ä.



Betätigungsplatte T611



Ausführung	Art.-Nr.
weiß	611.00
hochglanz verchromt	611.51

Passend zu UP-Spülkasten K610
1-Mengen Spülung, Spül/Stop, für Betätigung von vorne

- mit Befestigungsrahmen
- mit Befestigungsmaterial
- Werkstoff: Kunststoff/Edelstahl

Passend für folgende Elemente:

210003, 211017, 211021, 211053, 211419, 211500, 211505, 211555, 211945, 211945, 400017, 510003, 610001, 611101, 611131, 611212, 611231, 611411, WC13-35-23, WC22-35-23, WC33-35-21, WC3-35-21, WC5-35-26, WC5-35-27

Individ. Aufdruck auf Kunststoff-, Edelstahl- und Glas-Tasten unter der Endnummer 99 gegen Aufpreis möglich. Datei bitte als Vektorgrafik, eps o. ä.



Betätigungsplatte T620



Ausführung	Art.-Nr.	Ausführung	Art.-Nr.
weiß	620.00	hochglanz/hgl. verchromt	620.51
weiß/matt verchromt	620.69	matt/matt verchromt	620.50
weiß/hochglanz verchromt	620.70		

Passend zu UP-Spülkasten K610
2-Mengen Spülung, für Betätigung von vorne

- mit Befestigungsrahmen
- mit Befestigungsmaterial
- Werkstoff: Kunststoff

Passend für folgende Elemente:

210003, 211017, 211021, 211053, 211419, 211500, 211505, 211555, 211945, 211945, 400017, 510003, 610001, 611101, 611131, 611212, 611231, 611411, WC13-35-23, WC22-35-23, WC33-35-21, WC3-35-21, WC5-35-26, WC5-35-27

Individ. Aufdruck auf Kunststoff-, Edelstahl- und Glas-Tasten unter der Endnummer 99 gegen Aufpreis möglich. Datei bitte als Vektorgrafik, eps o. ä.



Betätigungsplatte T752



Ausführung	Art.-Nr.
weiß	752.00
matt verchromt	752.50

Passend zu UP-Spülkasten K750
1-Mengen Spülung, Spül/ Stopp, für Betätigung von vorne

- mit Befestigungsrahmen
- mit Befestigungsmaterial
- Werkstoff: Kunststoff

Passend für folgende Elemente:

WC3-30-21, WC5-30-26, WC5-30-27, WC13-30-21, WC22-30-23
WC33-30-21, 211042.00, 211133.00, 211134.00, 211135.00, 211136.00,
211137.00

Individ. Aufdruck auf Kunststoff-, Edelstahl-, Holz- und Glas-Tasten unter der Endnummer 99 gegen Aufpreis möglich. Datei bitte als Vektorgrafik, eps o. ä.



Betätigungsplatte T753



Ausführung	Art.-Nr.
weiß	753.00
hochglanz verchromt	753.51
matt verchromt	753.50

Passend zu UP-Spülkasten K750
2-Mengen Spülung, für Betätigung von vorne

- mit Befestigungsrahmen
- mit Befestigungsmaterial
- Werkstoff: Kunststoff

Passend für folgende Elemente:

WC3-30-21, WC5-30-26, WC5-30-27, WC13-30-21, WC22-30-23
WC33-30-21, 211042.00, 211133.00, 211134.00, 211135.00, 211136.00,
211137.00

Individ. Aufdruck auf Kunststoff-, Edelstahl- und Glas-Tasten unter der Endnummer 99 gegen Aufpreis möglich. Datei bitte als Vektorgrafik, eps o. ä.



Betätigungsplatte T760



Ausführung	Art.-Nr.
weiß	760.00
hochglanz verchromt	760.51
matt verchromt	760.50

Passend zu UP-Spülkasten K750 / K760
2-Mengen Spülung, für Betätigung von vorne

- mit Befestigungsrahmen
- mit Befestigungsmaterial
- Werkstoff: Kunststoff

Passend für folgende Elemente:

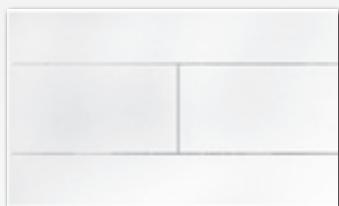
WC3-30-21, WC5-30-26, WC5-30-27, WC13-30-21, WC22-30-23
WC33-30-21, 211042.00, 211133.00, 211134.00, 211135.00, 211136.00,
211137.00

Individ. Aufdruck auf Kunststoff-, Edelstahl- und Glas-Tasten unter der Endnummer 99 gegen Aufpreis möglich. Datei bitte als Vektorgrafik, eps o. ä.



Betätigungsplatten Burda

Betätigungsplatte T770



Ausführung	Art.-Nr.
weiß	770.00
hochglanz verchromt	770.51
matt verchromt	770.50

Passend zu UP-Spülkasten K750/K760
2-Mengen Spülung, für Betätigung von vorne

- mit Befestigungsrahmen
- mit Befestigungsmaterial
- Werkstoff: Kunststoff

Passend für folgende Elemente:

WC3-30-21, WC5-30-26, WC5-30-27, WC13-30-21, WC22-30-23
 WC33-30-21, 211042.00, 211133.00, 211134.00, 211135.00, 211136.00,
 211137.00

Individ. Aufdruck auf Kunststoff-, Edelstahl- und Glas-Tasten unter der
 Endnummer 99 gegen Aufpreis möglich. Datei bitte als Vektorgrafik, eps o. ä.



Betätigungsplatte T780



Ausführung	Art.-Nr.
hochglanz verchromt	780.51

Passend zu UP-Spülkasten K750/K760
2-Mengen Spülung, für Betätigung von vorne

- mit Befestigungsrahmen
- mit Befestigungsmaterial
- Werkstoff: Zinkdruckguss

Passend für folgende Elemente:

WC3-30-21, WC5-30-26, WC5-30-27, WC13-30-21, WC22-30-23
 WC33-30-21, 211042.00, 211133.00, 211134.00

Individ. Aufdruck auf Kunststoff-, Edelstahl- und Glas-Tasten unter der
 Endnummer 99 gegen Aufpreis möglich. Datei bitte als Vektorgrafik, eps o. ä.



Betätigungsplatte T784



Ausführung	Art.-Nr.	Ausführung	Art.-Nr.
weiß/hgl. verchromt/weiß	784.83	matt verchromt/hgl. verchromt matt verchromt	784.68
schwarz/hgl. verchromt/schwarz	784.84	hgl. verchromt/matt verchromt hgl. verchromt	784.65

Passend zu UP-Spülkasten K770/K845
2-Mengen Spülung, für Betätigung von vorne

- mit Befestigungsrahmen
- mit Befestigungsmaterial
- Werkstoff: Kunststoff

Passend für folgende Elemente:

WC33-50-21, WC5-50-26, WC5-50-27, WC3-50-21, 220140.00,
 211240.00, 211943.00, 211700.00, 211303.00, 211066.00, 211065.00,
 211480.00, 211580.00

Individ. Aufdruck auf Kunststoff-, Edelstahl- und Glas-Tasten unter der
 Endnummer 99 gegen Aufpreis möglich. Datei bitte als Vektorgrafik, eps o. ä.



Betätigungsplatte T785



Ausführung	Art.-Nr.
edelstahl	785.60

Passend zu UP-Spülkasten K770/K845
2-Mengen Spülung, für Betätigung von vorne

- mit Befestigungsrahmen
- mit Befestigungsmaterial
- Werkstoff: Edelstahl

Passend für folgende Elemente:

WC33-50-21, WC5-50-26, WC5-50-27, WC3-50-21, 220140.00, 211240.00, 211943.00, 211700.00, 211303.00, 211066.00, 211065.00, 211480.00, 211580.00

Individ. Aufdruck auf Kunststoff-, Edelstahl- und Glas-Tasten unter der Endnummer 99 gegen Aufpreis möglich. Datei bitte als Vektorgrafik, eps o. ä.



Betätigungsplatte T787



Ausführung	Art.-Nr.	Ausführung	Art.-Nr.
weiß/hgl. verchromt/weiß	787.83	matt verchromt /hgl. verchromt/ matt verchromt	787.68
schwarz/hgl. verchromt/schwarz	787.84	hgl. verchromt /matt verchromt/ hgl. verchromt	787.65

Passend zu UP-Spülkasten K770/K845
2-Mengen Spülung, für Betätigung von vorne

- mit Befestigungsrahmen
- mit Befestigungsmaterial
- Werkstoff: Kunststoff

Passend für folgende Elemente:

WC33-50-21, WC5-50-26, WC5-50-27, WC3-50-21, 220140.00, 211240.00, 211943.00, 211700.00, 211303.00, 211066.00, 211065.00, 211480.00, 211580.00

Individ. Aufdruck auf Kunststoff-, Edelstahl- und Glas-Tasten unter der Endnummer 99 gegen Aufpreis möglich. Datei bitte als Vektorgrafik, eps o. ä.



Betätigungsplatte T788



Ausführung	Art.-Nr.
weiß/hgl. verchromt/weiß	788.83
schwarz/hgl. verchromt/schwarz	788.84

Passend zu UP-Spülkasten K770/K845
2-Mengen Spülung, für Betätigung von vorne

- mit Befestigungsrahmen
- mit Befestigungsmaterial
- Werkstoff: Kunststoff

Passend für folgende Elemente:

WC33-50-21, WC5-50-26, WC5-50-27, WC3-50-21, 220140.00, 211240.00, 211943.00, 211700.00, 211303.00, 211066.00, 211065.00, 211480.00, 211580.00

Individ. Aufdruck auf Kunststoff-, Edelstahl- und Glas-Tasten unter der Endnummer 99 gegen Aufpreis möglich. Datei bitte als Vektorgrafik, eps o. ä.



Betätigungsplatten Burda

Betätigungsplatte T790



Ausführung	Art.-Nr.	Ausführung	Art.-Nr.
weiß	790.00	matt verchromt	790.50
schwarz	790.20	hochglanz verchromt	790.51

Passend zu UP-Spülkasten K770/K845
2-Mengen Spülung, für Betätigung von vorne

- mit Befestigungsrahmen
- mit Befestigungsmaterial
- Werkstoff: Kunststoff

Passend für folgende Elemente:

WC33-50-21, WC5-50-26, WC5-50-27, WC3-50-21, 220140.00,
 211240.00, 211943.00, 211700.00, 211303.00, 211066.00, 211065.00,
 211480.00, 211580.00

Individ. Aufdruck auf Kunststoff-, Edelstahl- und Glas-Tasten unter der
 Endnummer 99 gegen Aufpreis möglich. Datei bitte als Vektorgrafik, eps o. ä.



Betätigungsplatte T791



Ausführung	Art.-Nr.	Ausführung	Art.-Nr.
weiß/hgl. verchromt/weiß	791.83	matt verchromt /hgl. verchromt/ matt verchromt	791.68
schwarz/hgl. verchromt/schwarz	791.84	hgl. verchromt /matt verchromt/ hgl. verchromt	791.65

Passend zu UP-Spülkasten K770/K845
2-Mengen Spülung, für Betätigung von vorne

- mit Befestigungsrahmen
- mit Befestigungsmaterial
- Werkstoff: Kunststoff

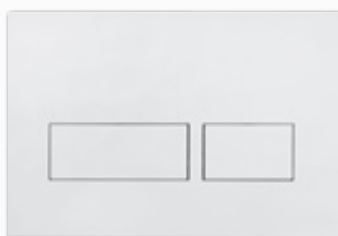
Passend für folgende Elemente:

WC33-50-21, WC5-50-26, WC5-50-27, WC3-50-21, 220140.00,
 211240.00, 211943.00, 211700.00, 211303.00, 211066.00, 211065.00,
 211480.00, 211580.00

Individ. Aufdruck auf Kunststoff-, Edelstahl- und Glas-Tasten unter der
 Endnummer 99 gegen Aufpreis möglich. Datei bitte als Vektorgrafik, eps o. ä.



Betätigungsplatte T795



Ausführung	Art.-Nr.	Ausführung	Art.-Nr.
weiß	795.00	matt verchromt	795.50
schwarz	795.20	hochglanz verchromt	795.51

Passend zu UP-Spülkasten K770/K845
2-Mengen Spülung, für Betätigung von vorne

- mit Befestigungsrahmen
- mit Befestigungsmaterial
- Werkstoff: Kunststoff

Passend für folgende Elemente:

WC33-50-21, WC5-50-26, WC5-50-27, WC3-50-21, 220140.00,
 211240.00, 211943.00, 211700.00, 211303.00, 211066.00, 211065.00,
 211480.00, 211580.00

Individ. Aufdruck auf Kunststoff-, Edelstahl- und Glas-Tasten unter der
 Endnummer 99 gegen Aufpreis möglich. Datei bitte als Vektorgrafik, eps o. ä.



Betätigungsplatte T798



Ausführung	Art.-Nr.	Ausführung	Art.-Nr.
weiß	798.00	matt verchromt	798.50
schwarz	798.20	hochglanz verchromt	798.51

Passend zu UP-Spülkasten K770/K845
2-Mengen Spülung, für Betätigung von vorne

- mit Befestigungsrahmen
- mit Befestigungsmaterial
- Werkstoff: Kunststoff

Passend für folgende Elemente:

WC33-50-21, WC5-50-26, WC5-50-27, WC3-50-21, 220140.00, 211240.00, 211943.00, 211700.00, 211303.00, 211066.00, 211065.00, 211480.00, 211580.00

Individ. Aufdruck auf Kunststoff-, Edelstahl- und Glas-Tasten unter der Endnummer 99 gegen Aufpreis möglich. Datei bitte als Vektorgrafik, eps o. ä.



Betätigungsplatte T901 / T902



Ausführung	Art.-Nr.
weiß (2-Menge T901)	901.00
weiß (1-Menge T902)	902.00

Passend zu UP-Spülkasten K609
2-Mengen Spülung, für Betätigung von vorne (T901)
1-Mengen Spülung, Spül / Stopp (T902)
Nachfolgemodelle von T900

- mit Befestigungsrahmen
- mit Befestigungsmaterial
- Werkstoff: Kunststoff

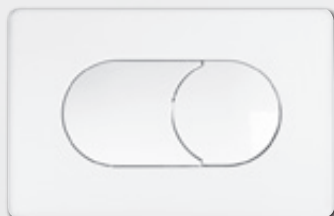
Passend für folgende Elemente:

WC33-50-21, WC5-50-26, WC5-50-27, WC3-50-21, 220140.00, 211240.00, 211943.00, 211700.00, 211303.00, 211066.00, 211065.00, 211480.00, 211580.00

Individ. Aufdruck auf Kunststoff-, Edelstahl- und Glas-Tasten unter der Endnummer 99 gegen Aufpreis möglich. Datei bitte als Vektorgrafik, eps o. ä.



Betätigungsplatte T921



Ausführung	Art.-Nr.
weiß	921.00
matt verchromt	921.50
hochglanz verchromt	921.51

Passend zu UP-Spülkasten K921/K951/K961
2-Mengen Spülung, für Betätigung von vorne

- mit Befestigungsrahmen
- mit Befestigungsmaterial
- Werkstoff: Kunststoff

Passend für folgende Elemente:

211456, 523556, 611234, WC3-32-21

Individ. Aufdruck auf Kunststoff-, Edelstahl- und Glas-Tasten unter der Endnummer 99 gegen Aufpreis möglich. Datei bitte als Vektorgrafik, eps o. ä.



Betätigungsplatten Geberit

Betätigungsplatte Sigma01 Round



Ausführung	Art.-Nr.
weiß	551030.00
matt verchromt	551030.50
hochglanz verchromt	551030.51
u.v.m.	

**Passend zu UP-Spülkasten Sigma
2-Mengen Spülung, für Betätigung von vorne**

- mit Befestigungsrahmen
- mit Befestigungsmaterial
- Werkstoff: Kunststoff

Passend für folgende Elemente:

211052, 211057, 211088, 211090, 211121, 211148, 211600,
211606, 211666, 211947, 211948, 220088, 220099, 400018,
511109, 511116, 511118, WC13-12-23, WC22-12-23, WC3-12-21,
WC33-12-21, WC5-12-26, WC5-12-27



Betätigungsplatte Sigma10 Round



Ausführung	Art.-Nr.	Ausführung	Art.-Nr.
Platte und Taste weiß Designringe hgl. verchromt	550037.83	edelstahl gebürstet	550037.60
Platte und Taste schwarz Designringe hgl. verchromt	550037.84	u.v.m.	

**Passend zu UP-Spülkasten Sigma
1-Mengen Spülung Spül / Stopp, für Betätigung von vorne**

- mit Befestigungsrahmen
- mit Befestigungsmaterial
- Werkstoff: Kunststoff

Passend für folgende Elemente:

211052, 211057, 211088, 211090, 211121, 211148, 211600,
211606, 211666, 211947, 211948, 220088, 220099, 400018,
511109, 511116, 511118, WC13-12-23, WC22-12-23, WC3-12-21,
WC33-12-21, WC5-12-26, WC5-12-27



Betätigungsplatte Sigma20 Round



Ausführung	Art.-Nr.
Platte und Taste weiß Designringe hgl. verchromt	550028.83
Platte und Taste schwarz Designringe hgl. verchromt	550028.84
edelstahl gebürstet	550028.60
u.v.m.	

**Passend zu UP-Spülkasten Sigma
1-Mengen Spülung Spül / Stopp, für Betätigung von vorne**

- mit Befestigungsrahmen
- mit Befestigungsmaterial
- Werkstoff: Kunststoff

Passend für folgende Elemente:

211052, 211057, 211088, 211090, 211121, 211148, 211600,
211606, 211666, 211947, 211948, 220088, 220099, 400018,
511109, 511116, 511118, WC13-12-23, WC22-12-23, WC3-12-21,
WC33-12-21, WC5-12-26, WC5-12-27



Betätigungsplatte Sigma20 Square



Ausführung	Art.-Nr.
Platte und Taste weiß Designstreifen hgl. verchromt	550065.83
Platte und Taste schwarz Designstreifen hgl. verchromt	550065.84
u.v.m.	

**Passend zu UP-Spülkasten Sigma
2-Mengen Spülung, für Betätigung von vorne**

- mit Befestigungsrahmen
- mit Befestigungsmaterial
- Werkstoff: Kunststoff

Passend für folgende Elemente:

211052, 211057, 211088, 211090, 211121, 211148, 211600, 211606, 211666, 211947, 211948, 220088, 220099, 400018, 511109, 511116, 511118, WC13-12-23, WC22-12-23, WC3-12-21, WC33-12-21, WC5-12-26, WC5-12-27



Betätigungsplatte Sigma50 Square



Ausführung	Art.-Nr.
Grundplatte und Tasten verchromt, Deckplatte weiß	550027.00
Grundplatte und Tasten verchromt, Deckplatte schwarz	550027.70

**Passend zu UP-Spülkasten Sigma
2-Mengen Spülung, für Betätigung von vorne**

- mit Befestigungsrahmen
- mit Befestigungsmaterial
- Werkstoff: Kunststoff

Passend für folgende Elemente:

211052, 211057, 211088, 211090, 211121, 211148, 211600, 211606, 211666, 211947, 211948, 220088, 220099, 400018, 511109, 511116, 511118, WC13-12-23, WC22-12-23, WC3-12-21, WC33-12-21, WC5-12-26, WC5-12-27



Betätigungsplatte Sigma70 Square



Ausführung	Art.-Nr.
edelstahl gebürstet	550059.60
Glas weiß	550059.69
Glas schwarz	550059.72

**Passend zu UP-Spülkasten Sigma
2-Mengen Spülung, für Betätigung von vorne**

- mit Befestigungsrahmen
- mit Servoheber, hydraulisch
- mit Wasseranschluss-Set
- mit Schutzplatte
- mit 2 Distanzbolzen
- mit Montagezubehör
- Werkstoff: Edelstahl / Glas

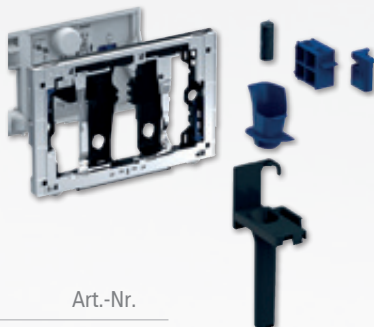
Passend für folgende Elemente:

211052, 211057, 211088, 211090, 211121, 211148, 211600, 211606, 211666, 211947, 211948, 220088, 220099, 400018, 511109, 511116, 511118, WC13-12-23, WC22-12-23, WC3-12-21, WC33-12-21, WC5-12-26, WC5-12-27



Betätigungsplatten Geberit

Einschub für Geberit DuoFresh Stick,
für Sigma UP-Spülkästen 12 cm



Ausführung	Art.-Nr.
hochglanz verchromt	550035

**Für Geberit Sigma Unterputzspülkästen 12 cm (ab Baujahr 2008)
Zum Einschieben von Geberit DuoFresh Stick ohne Chlor
oder oxidierende Bestandteile**

- für Geberit Betätigungsplatten Sigma01 Round
- für Geberit Betätigungsplatten Sigma10 Round
- für Geberit Betätigungsplatten Sigma20 Round
- für Geberit Betätigungsplatten Sigma20 Square
- für Geberit Betätigungsplatten Sigma50 Square

Eigenschaften

Betätigung von vorne
Geberit DuoFresh Stick werkzeuglos einschiebbar



Betätigungsplatte Delta10 Round, verschraubbar



Ausführung	Art.-Nr.
edelstahl	550024.60

Passend zu UP-Spülkästen Delta

1-Mengen Spülung Spül / Stopp, für Betätigung von vorne

- mit Befestigungsrahmen
- mit Befestigungsmaterial
- Werkstoff: Edelstahl

Passend für folgende Elemente:

211109, 211222, 511010, 611115, 611157, 611371, 611485,
WC3-01-21



Betätigungsplatte Delta15 Round



Ausführung	Art.-Nr.
weiß	550026.00
matt verchromt	550026.50

Passend zu UP-Spülkästen Delta

1-Mengen Spülung Spül / Stopp, für Betätigung von vorne

- mit Befestigungsrahmen
- mit Befestigungsmaterial
- Werkstoff: Kunststoff

Passend für folgende Elemente:

211109, 211222, 511010, 611115, 611157, 611371, 611485,
WC3-01-21



Betätigungsplatte Delta25 Round



Ausführung	Art.-Nr.
weiß	550042.00
matt verchromt	550042.50

**Passend zu UP-Spülkasten Delta
2-Mengen Spülung, für Betätigung von vorne**

- mit Befestigungsrahmen
- mit Befestigungsmaterial
- Werkstoff: Kunststoff

Passend für folgende Elemente:
211109, 211222, 511010, 611115, 611157, 611371, 611485,
WC3-01-21



Betätigungsplatte Delta25 Square



Ausführung	Art.-Nr.
weiß	550047.00
matt verchromt	550047.50

**Passend zu UP-Spülkasten Delta
2-Mengen Spülung, für Betätigung von vorne**

- mit Befestigungsrahmen
- mit Befestigungsmaterial
- Werkstoff: Kunststoff

Passend für folgende Elemente:
211109, 211222, 511010, 611115, 611157, 611371, 611485,
WC3-01-21



Betätigungsplatte Delta50 Square



Ausführung	Art.-Nr.
weiß	550066.00
matt verchromt	550066.50

**Passend zu UP-Spülkasten Delta
2-Mengen Spülung, für Betätigung von vorne**

- mit Befestigungsrahmen
- mit Befestigungsmaterial
- Werkstoff: Kunststoff

Passend für folgende Elemente:
211109, 211222, 511010, 611115, 611157, 611371, 611485,
WC3-01-21



Betätigungsplatten Geberit / Schell

Betätigungsplatte Omega20 Round



Ausführung	Art.-Nr.	Ausführung	Art.-Nr.
hochglanz verchromt, Designringe matt verchromt	550060.65	weiß, Designringe vergoldet	550060.66
weiß, Designringe hgl. verchromt	550060.83	schwarz, Designringe hgl. verchromt	550060.84

**Passend zu UP-Spülkasten Omega
2-Mengen Spülung, für Betätigung von vorne und oben**

- mit Befestigungsrahmen
- mit Befestigungsmaterial
- Werkstoff: Kunststoff

Passend für folgende Elemente:

211140.00/211390.00/211395.00/611190.00/611290.00
WC3-26-21



Betätigungsplatte Omega20 Square



Ausführung	Art.-Nr.	Ausführung	Art.-Nr.
hochglanz verchromt, Designstreifen matt verchromt	550061.65	weiß, Designstreifen vergoldet	550061.66
weiß, Designstreifen hgl. verchromt	550061.83	schwarz, Designstreifen hgl. verchromt	550061.84

**Passend zu UP-Spülkasten Omega
2-Mengen Spülung, für Betätigung von vorne und oben**

- mit Befestigungsrahmen
- mit Befestigungsmaterial
- Werkstoff: Kunststoff

Passend für folgende Elemente:

211140.00/211390.00/211395.00/611190.00/611290.00
WC3-26-21



Betätigungsplatte Omega60 Square



Ausführung	Art.-Nr.	Ausführung	Art.-Nr.
verchromt gebürstet, Designstreifen und Rahmen hgl. verchromt	550062.87	Omega60 Abdeckrahmen verchromt gebürstet	550064.87
Taste: Glas weiß, Designstreifen: verspiegelt, Rahmen: hgl. verchromt	550062.69		

**Passend zu UP-Spülkasten Omega
2-Mengen Spülung, für Betätigung von vorne**

- mit Befestigungsrahmen
- mit Befestigungsmaterial
- Werkstoff: Zinkdruckguss

Passend für folgende Elemente:

211140.00/211390.00/211395.00/611190.00/611290.00
WC3-26-21



Geberit Abdeckplatte Omega



Ausführung	Art.-Nr.
Glas weiß	550063.69

Passend zu UP-Spülkasten Omega 2-Mengen Spülung

- mit Befestigungsrahmen
- mit Befestigungsmaterial
- Werkstoff: Zinkdruckguss

Passend für folgende Elemente:

211140.00/211390.00/211395.00/611190.00/611290.00
WC3-26-21



Betätigungsplatte Schell Edition



Ausführung	Art.-Nr.
Kunststoff, alpin weiß	550070.00
edelstahl	550070.60

passend zu WC-Druckspüler Compact-II Betätigungsplatte mit Drucktaste für 1-Mengen Spülung

- mit Montagerahmen,
- mit Selbstschluss-Kunststoffkartusche
- mit automatischer Düsenreinigungsnadel



03 – 18 **Santro** vorbeplanktes Vorwandssystem



19 – 52 **BS+** Trockenbausystem



53 – 68 **M-Block–Burda-Block**



69 – 72 **my move Elemente** elektrisch höhenverstellbar



73 – 78 **Kombiset** Nassbausystem



79 – 92 **Betätigungsplatten**



93 – 108 **Spülsysteme**

WC Burda Seite 94
WC Geberit Seite 94-99

Urinal Burda Seite 100-101
Urinal Geberit Seite 102-108



109 – 113 **AGB**



Burda WC-Steuerung passend zu Burda Spülkasten K770
manuell/ für Stützklappgriffe mit Funkübertragung

für Netzbetrieb



Ausführung	Art.-Nr.
Burda WC-Steuerung, verschraubbar für Burda UP-SPK K770	
Taste: weiß	T690.00
Taste: edelstahl	T690.60

Spülsteuerung zur Nachrüstung oder Neumontage für den öffentlichen oder privaten Bereich. Für Spülkasten Burda K770 geeignet. Die Auslösung erfolgt wahlweise manuell über Betätigungstaste mit 2-Mengenspülung oder über einen Stützklappgriff drahtlos per Funkübertragung.

Passend für folgende Elemente:

211065, 211066, 211140, 211149, 211240, 211303, 211330, 211700, 211943, 220140, WC3-50-21, WC5-50-26, WC5-50-27, WC33-50-21

- Funkauslösung über Stützklappgriffe
- Hygienespülung einstellbar (1-148 Stunden Werkseinstellung, 24 Stunden über App für Android änderbar)
- Spüldauer (Werkseinstellung 7 sek. über App für Android änderbar)
- Probespülung (über App für Android auslösbar)
- Auslösung über manuelle Betätigungsplatte 2-Menge möglich

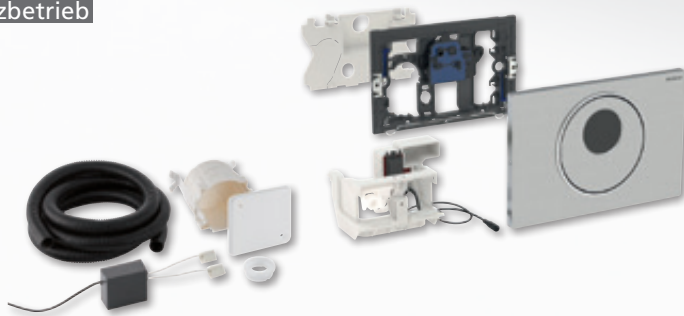
Hinweis:

Die Spüleinstellungs-App für Android gibt es unter:
service@burda-online.com



Geberit WC-Steuerung Sigma10 Round, verschraubbar
automatisch/berührungslos/manuell

für Netzbetrieb



Ausführung	Art.-Nr.
Geberit WC-Steuerung, Sigma10 Round, verschraubbar für Geberit UP-SPK Sigma	
Platte und Taste: gebürstet Designring: poliert	505436
Geberit Rohbauset für WC-Steuerung mit elektrischer Spülauslösung	505441

Vandalensichere Spülsteuerung zur Nachrüstung oder Neumontage für den öffentlichen und privaten Bereich. Für Geberit UP-Spülkasten Sigma geeignet.

Die Auslösung erfolgt automatisch/berührungslos/manuell über einen Infrarotsensor als auch per Hand als 1-Mengen oder 2-Mengenspülung.

Passend für folgende Elemente:

211088, 211090, 211121, 211148, 211600, 211606, 211666, 220088, 220099, 400018, 511109, 511116, 511118, WC13-12-23, WC22-12-23, WC3-12-21, WC33-12-21, WC5-12-26, WC5-12-27

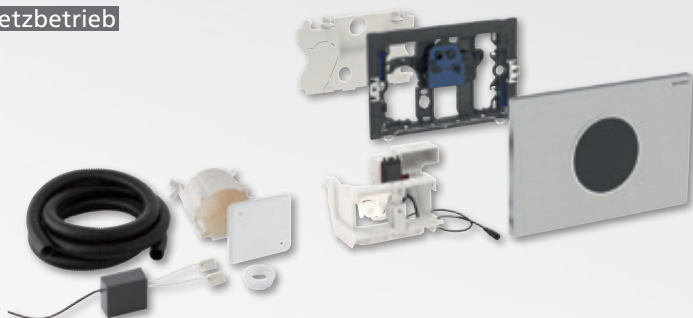
Hinweis:

Der Abstand zwischen Netztransformator und WC-Steuerung darf einschließlich des Verlängerungskabels maximal 4 m betragen; größere Abstände nur nach Absprache mit Geberit.



Geberit WC-Steuerung Sigma10 Round, verschraubbar automatisch/berührungslos

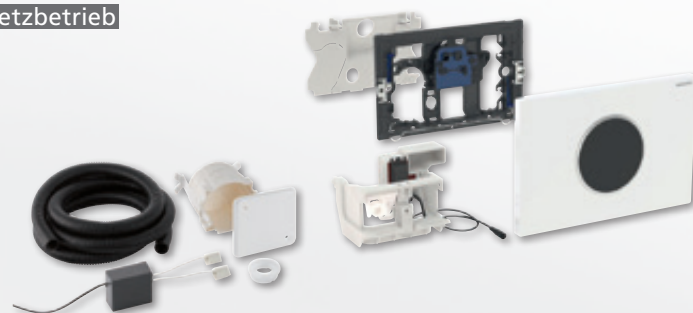
für Netzbetrieb



Ausführung	Art.-Nr.
Geberit WC-Steuerung, Sigma10 Round, verschraubbar für Geberit UP-SPK Sigma	
Platte: gebürstet Designring: poliert	505434
Geberit Rohbauset für WC-Steuerung mit elektrischer Spülauslösung	505441

Geberit WC-Steuerung Sigma10 Round automatisch/berührungslos

für Netzbetrieb



Ausführung	Art.-Nr.	Ausführung	Art.-Nr.
Geberit WC-Steuerung, Sigma10 Round für Geberit UP-SPK Sigma		Platte: matt verchromt Designring: hgl. verchromt	505431.68
Platte: gebürstet Designring: poliert	505431.00	Platte: weiß Designring: hgl. verchromt	505431.83
Platte: hochglanz verchromt Designring: matt verchromt	505431.65	Geberit Rohbauset für WC-Steuerung mit elektrischer Spülauslösung	505441
Platte: weiß Designring: vergoldet	505431.66		
Platte: schwarz Designring: hgl. verchromt	505431.84		

Vandalensichere Spülsteuerung zur Nachrüstung oder Neumontage für den öffentlichen und privaten Bereich. Für Geberit UP-Spülkasten Sigma geeignet. Die Auslösung erfolgt automatisch/berührungslos/manuell über einen Infrarotsensor als auch per Hand als 1-Mengen oder 2-Mengenspülung.

Passend für folgende Elemente:

211088, 211090, 211121, 211148, 211600, 211606, 211666, 220088, 220099, 400018, 511109, 511116, 511118, WC13-12-23, WC22-12-23, WC3-12-21, WC33-12-21, WC5-12-26, WC5-12-27

Hinweis:

Der Abstand zwischen Netztransformator und WC-Steuerung darf einschließlich des Verlängerungskabels maximal 4 m betragen; größere Abstände nur nach Absprache mit Geberit.



Vandalensichere Spülsteuerung zur Nachrüstung oder Neumontage für den öffentlichen und privaten Bereich. Für Geberit UP-Spülkasten Sigma geeignet. Die Auslösung erfolgt automatisch/berührungslos über einen Infrarotsensor als auch durch Annäherung mit der Hand als 1-Mengen oder 2-Mengenspülung.

Passend für folgende Elemente:

211088, 211090, 211121, 211148, 211600, 211606, 211666, 220088, 220099, 400018, 511109, 511116, 511118, WC13-12-23, WC22-12-23, WC3-12-21, WC33-12-21, WC5-12-26, WC5-12-27

Hinweis:

Der Abstand zwischen Netztransformator und WC-Steuerung darf einschließlich des Verlängerungskabels maximal 4 m betragen; größere Abstände nur nach Absprache mit Geberit.



Geberit WC-Steuerung Sigma10 Round, verschraubbar manuell/ für Stützklappgriffe

für Netzbetrieb



Ausführung	Art.-Nr.	Ausführung	Art.-Nr.
Geberit WC-Steuerung Sigma10 Round, verschraubbar für Geberit UP-SPK Sigma			
Platte und Taste: gebürstet Designing: poliert	505430	Geberit Rohbauset für WC-Steuerung mit mechanischer Spülauslösung	50541
Geberit Rohbauset für WC-Steuerung mit elektrischer Spülauslösung	505441		

Vandalensichere Spülsteuerung zur Nachrüstung oder Neumontage für den öffentlichen und privaten Bereich. Für Geberit UP-Spülkasten Sigma geeignet.

Die Auslösung erfolgt als 1-Mengenspülung manuell oder über einen Stützklappgriff drahtgebunden.

Passend für folgende Elemente:

211088, 211090, 211121, 211148, 211600, 211606, 211666, 220088, 220099, 400018, 511109, 511116, 511118, WC13-12-23, WC22-12-23, WC3-12-21, WC33-12-21, WC5-12-26, WC5-12-27

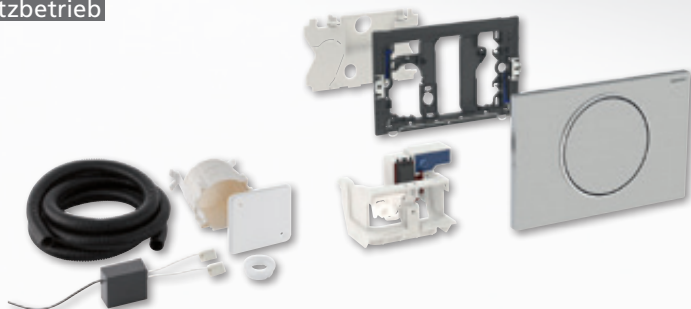
Hinweis:

Der Abstand zwischen Netztransformator und WC-Steuerung darf einschließlich des Verlängerungskabels maximal 4 m betragen; größere Abstände nur nach Absprache mit Geberit.



Geberit WC-Steuerung Sigma10 Round manuell/ für Stützklappgriffe mit Funkübertragung

für Netzbetrieb



Ausführung	Art.-Nr.
Geberit WC-Steuerung, Sigma10 Round, verschraubbar Funkauslösung für Geberit UP-SPK Sigma	
Platte und Taste: gebürstet Designing: poliert	505428
Geberit Rohbauset für WC-Steuerung mit elektrischer Spülauslösung	505441

Vandalensichere Spülsteuerung zur Nachrüstung oder Neumontage für den öffentlichen und privaten Bereich. Für Geberit UP-Spülkasten Sigma geeignet.

Die Auslösung erfolgt als 1-Mengenspülung manuell oder über einen Stützklappgriff drahtlos Funkübertragung.

Passend für folgende Elemente:

211088, 211090, 211121, 211148, 211600, 211606, 211666, 220088, 220099, 400018, 511109, 511116, 511118, WC13-12-23, WC22-12-23, WC3-12-21, WC33-12-21, WC5-12-26, WC5-12-27

Hinweis:

Der Abstand zwischen Netztransformator und WC-Steuerung darf einschließlich des Verlängerungskabels maximal 4 m betragen; größere Abstände nur nach Absprache mit Geberit.

Der Abstand vom Sender darf innerhalb eines Raums 10 m nicht überschreiten. Kann mit Geberit-Taster für Spülauslösung (Funk) Art.-Nr. 505 425 kombiniert werden.



Geberit WC-Steuerung Sigma80 Square, verriegelbar berührungslos

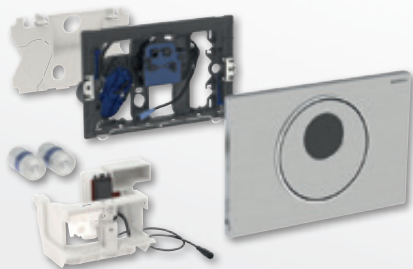
für Netzbetrieb



Ausführung	Art.-Nr.
Geberit WC-Steuerung, Sigma80 Square, verriegelbar für Geberit UP-SPK Sigma	
schwarz Glas	505429
Geberit Rohbauset für WC-Steuerung mit elektrischer Spülauslösung	505441
Anschlusskabel zu Geberit Betätigungsplatte Sigma80 Square	505542

Geberit WC-Steuerung Sigma10 Round, verschraubbar automatisch/berührungslos/manuell

für Batteriebetrieb



Ausführung	Art.-Nr.
Geberit WC-Steuerung Sigma10 Round, verschraubbar für Geberit UP-SPK Sigma	
Platte und Taste: gebürstet Designing: poliert	505433

Spülsteuerung zur Nachrüstung oder Neumontage für den öffentlichen oder privaten Bereich.

Für Geberit UP-Spülkasten Sigma geeignet.

Die Auslösung erfolgt als 1-Mengenspülung berührungslos oder über externen Taster.

Passend für folgende Elemente:

211088, 211090, 211121, 211148, 211600, 211606, 211666, 220088, 220099, 400018, 511109, 511116, 511118, WC13-12-23, WC22-12-23, WC3-12-21, WC33-12-21, WC5-12-26, WC5-12-27

Hinweis:

Der Abstand zwischen Netztransformator und WC-Steuerung darf einschließlich des Verlängerungskabels maximal 4 m betragen; größere Abstände nur nach Absprache mit Geberit.



Vandalensichere Spülsteuerung zur Nachrüstung oder Neumontage für den öffentlichen und privaten Bereich.

Für Geberit UP-Spülkasten Sigma geeignet.

Die Auslösung erfolgt automatisch/berührungslos über einen Infrarotsensor als auch per Hand als 1-Mengen oder 2-Mengenspülung.

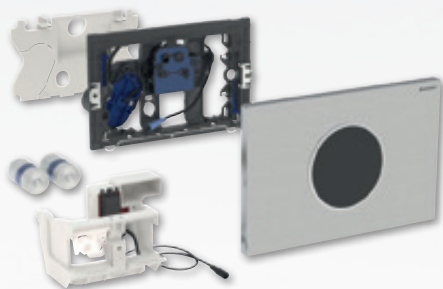
Passend für folgende Elemente:

211088, 211090, 211121, 211148, 211600, 211606, 211666, 220088, 220099, 400018, 511109, 511116, 511118, WC13-12-23, WC22-12-23, WC3-12-21, WC33-12-21, WC5-12-26, WC5-12-27



Geberit WC-Steuerung Sigma10 Round, verschraubbar automatisch/berührungslos

für Batteriebetrieb



Ausführung	Art.-Nr.
Geberit WC-Steuerung Sigma10 Round, verschraubbar für Geberit UP-SPK Sigma	
Platte: gebürstet Designring: poliert	505432

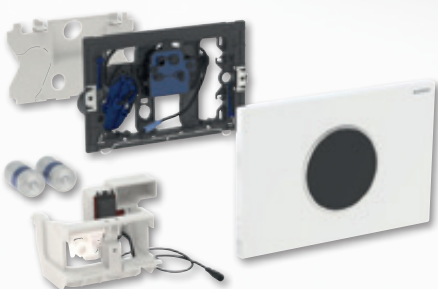
Vandalensichere Spülsteuerung zur Nachrüstung oder Neumontage für den öffentlichen und privaten Bereich. **Für Geberit UP-Spülkasten Sigma geeignet.** Die Auslösung erfolgt automatisch/berührungslos, über einen Infrarotsensor als auch durch Annäherung mit der Hand als 1-Mengen oder 2-Mengenspülung.

Passend für folgende Elemente:
211088, 211090, 211121, 211148, 211600, 211606, 211666,
220088, 220099, 400018, 511109, 511116, 511118, WC13-12-23,
WC22-12-23, WC3-12-21, WC33-12-21, WC5-12-26, WC5-12-27



Geberit WC-Steuerung Sigma10 Round automatisch/berührungslos

für Batteriebetrieb



Ausführung	Art.-Nr.
Geberit WC-Steuerung, Sigma10 Round für Geberit UP-SPK Sigma	
Platte: gebürstet Designring: poliert	505427.00
Platte: hochglanz verchromt Designring: matt verchromt	505427.65
Platte: weiß Designring: vergoldet	505427.66

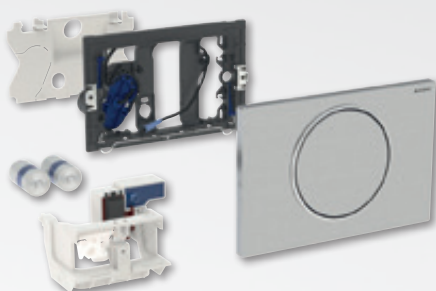
Vandalensichere Spülsteuerung zur Nachrüstung oder Neumontage für den öffentlichen und privaten Bereich. **Für Geberit UP-Spülkasten Sigma geeignet.** Die Auslösung erfolgt automatisch/berührungslos, über einen Infrarotsensor als auch durch Annäherung mit der Hand als 1-Mengen oder 2-Mengenspülung.

Passend für folgende Elemente:
211088, 211090, 211121, 211148, 211600, 211606, 211666,
220088, 220099, 400018, 511109, 511116, 511118, WC13-12-23,
WC22-12-23, WC3-12-21, WC33-12-21, WC5-12-26, WC5-12-27



Geberit WC-Steuerung Sigma10 Round manuell/ für Stützklappgriffe mit Funkübertragung

für Batteriebetrieb



Ausführung	Art.-Nr.
Geberit WC-Steuerung Sigma10 Round, verschraubbar Funkauslösung für Geberit UP-SPK Sigma	
Platte und Taste: gebürstet Designring: poliert	505426

Spülsteuerung zur Nachrüstung oder Neumontage für den öffentlichen oder privaten Bereich.

Für Geberit UP-Spülkasten Sigma geeignet.

Die Auslösung erfolgt als 1-Mengenspülung manuell oder über einen Stützklappgriff drahtlos Funkübertragung.

Passend für folgende Elemente:

211088, 211090, 211121, 211148, 211600, 211606, 211666, 220088, 220099, 400018, 511109, 511116, 511118, WC13-12-23, WC22-12-23, WC3-12-21, WC33-12-21, WC5-12-26, WC5-12-27

Hinweis:

Der Abstand vom Sender darf innerhalb eines Raums 10 m nicht überschreiten. Kann mit Geberit-Taster für Spülauslösung (Funk) Art.-Nr. 505 425 kombiniert werden.



Geberit Funktaster für elektronische Spülauslösungen

für Batteriebetrieb



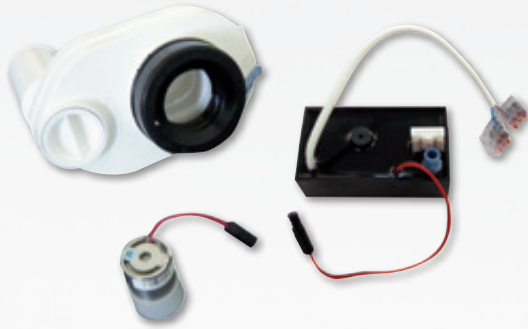
Ausführung	Art.-Nr.
Batteriebetrieb	505425

Zur manuellen, drahtlosen Spülauslösung für Geberit UP-Spülkasten Sigma über elektronische Geberit WC-Steuerung.



Burda Flowtronik

für Netzbetrieb



Verdeckte Urinalsteuerung mit Siphonsensor,
programmierbar mittels Android App
230 V, Fertigmontageset

bestehend aus:

- Elektronikbox
- Magnetventil
- Siphonsensor

Ausführung	Art.-Nr.
	214854



BurdaTronic U-06 manuelle Betätigung

für Batteriebetrieb



- mit Frontplatte und Drücker
- mit Kartusche
- mit Montagerahmen
- mit Druckspülerkartusche

Passend für folgende Elemente:

214029, 214030, 542054, 542055, 641694, UR3-36-59 M

Ausführung	Art.-Nr.
weiß	505450.00
verchromt	505450.50
edelstahl	505450.60



BurdaTronic U-09

für Netzbetrieb



Ausführung	Art.-Nr.
BurdaTronic U-09 Opto-Elektronik	
230 V, edelstahl	505455.60

BurdaTronic U-09, Opto-Elektronik

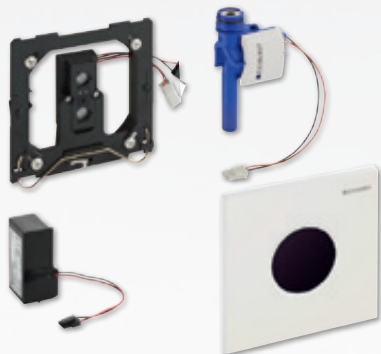
- Betätigungsplatte inkl. Halterahmen und Sensor
- Travo 230 V
- Magnetventil inkl. Adapter
- Fernbedienung

Passend für folgende Elemente:
214889 und 214989



Geberit Urinal-Steuerung, Abdeckplatte Typ 01 Round

für Netzbetrieb



- mit Frontplatte
- mit Montagerahmen
- integrierter Elektronik, 230 V

Passend für folgende Elemente:

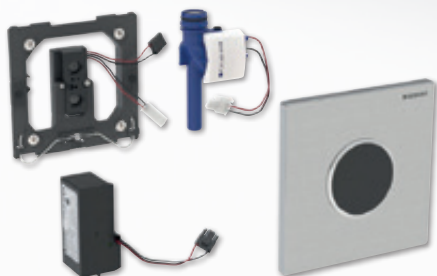
647572, 647584, 214712, 214713, 523623, 543131, UR3-85-59

Ausführung	Art.-Nr.
weiß alpin, Zinkdruckguss	505457.00
hochglanz verchromt, Zinkdruckguss	505457.51
matt verchromt, Zinkdruckguss	505457.50



Geberit Urinal-Steuerung, Abdeckplatte Typ 10 Round

für Netzbetrieb



- mit Frontplatte
- mit Montagerahmen
- integrierter Elektronik, 230 V

Passend für folgende Elemente:

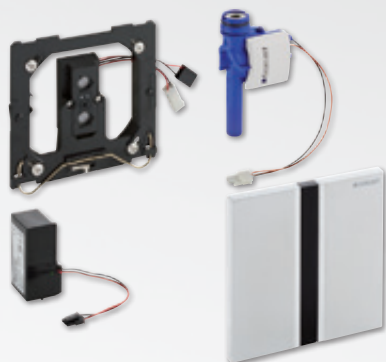
647572, 647584, 214712, 214713, 523623, 543131, UR3-85-59

Ausführung	Art.-Nr.	Ausführung	Art.-Nr.
Platte: gebürstet Designring: poliert	505458.00	Platte: weiß Designring: matt verchromt	505458.85
Platte: hochglanz verchromt Designring: matt verchromt	505458.65	Platte: schwarz Designring: hgl. verchromt	505458.84
Platte: weiß Designring: hgl. verchromt	505458.83	Platte: matt verchromt Designring: hgl. verchromt	505458.68
Platte: weiß Designring: vergoldet	505458.66		



Geberit Urinal-Steuerung, Abdeckplatte Typ 50 Square

für Netzbetrieb



Ausführung	Art.-Nr.
chrom gebürstet, Zinkdruckguss	505462.87

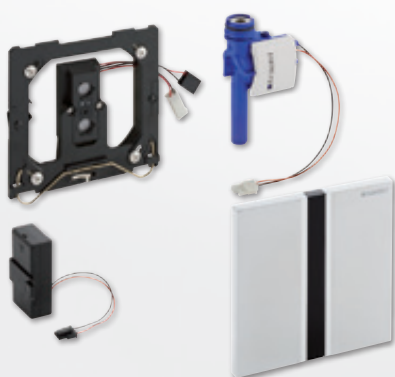
- mit Frontplatte
- mit Montagerahmen
- integrierter Elektronik, 230 V

Passend für folgende Elemente:
647572, 647584, 214712, 214713, 523623, 543131, UR3-85-59



Geberit Urinal-Steuerung, Abdeckplatte Typ 50 Square

für Batteriebetrieb



Ausführung	Art.-Nr.
chrom gebürstet, Zinkdruckguss	505423.87

- mit Frontplatte
- mit Montagerahmen
- integrierter Elektronik, Batteriebetrieb

Passend für folgende Elemente:
647572, 647584, 214712, 214713, 523623, 543131, UR3-85-59



Geberit Urinal-Steuerung verdeckt

für Netzbetrieb



Ausführung

Art.-Nr.

505435

- 230 V Fertigmontageset

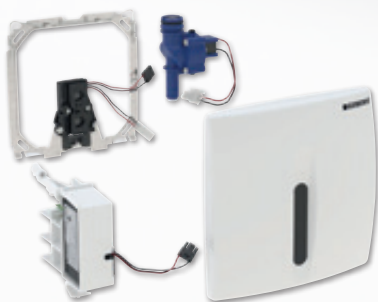
Passend für folgende Elemente:
auf Anfrage

Zubehör:
Geberit Service-Handy, Seite 106



Geberit Urinal-Steuerung Basic

für Netzbetrieb



Ausführung

Art.-Nr.

weiß alpin, Kunststoff

505464.00

matt verchromt, Kunststoff

505464.50

- mit Frontplatte
- mit Montagerahmen
- integrierter Elektronik, 230 V

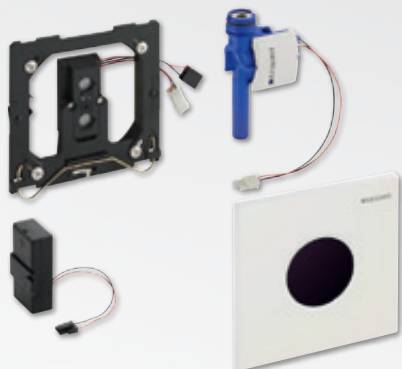
Passend für folgende Elemente:
647562, 214702, UR3-87-59, 523613

Zubehör:
Geberit Service-Handy, Seite 106



Geberit Urinal-Steuerung, Abdeckplatte Typ 01 Round

für Batteriebetrieb



Ausführung	Art.-Nr.
weiß alpin, Zinkdruckguss	505463.00
hochglanz verchromt, Zinkdruckguss	505463.51
matt verchromt, Zinkdruckguss	505463.50

- mit Frontplatte
- mit Montagerahmen
- integrierter Elektronik, Batteriebetrieb

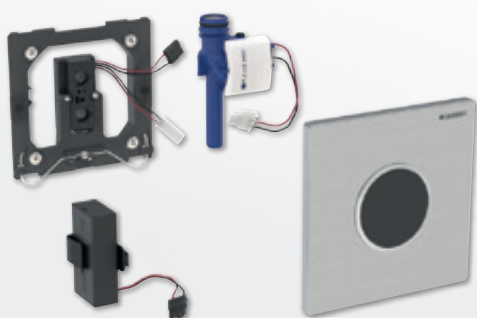
Passend für folgende Elemente:

647572, 647584, 214712, 214713, 523623, 543131, UR3-85-59



Geberit Urinal-Steuerung, Abdeckplatte Typ 10 Round

für Batteriebetrieb



Ausführung	Art.-Nr.	Ausführung	Art.-Nr.
Platte: gebürstet Designring: poliert	505466.00	Platte: weiß Designring: vergoldet	505466.66
Platte: hochglanz verchromt Designring: matt verchromt	505466.65	Platte: schwarz Designring: hgl. verchromt	505466.84
Platte: weiß Designring: hgl. verchromt	505466.83	Platte: matt verchromt Designring: hgl. verchromt	505466.68

- mit Frontplatte
- mit Montagerahmen
- integrierter Elektronik, Batteriebetrieb

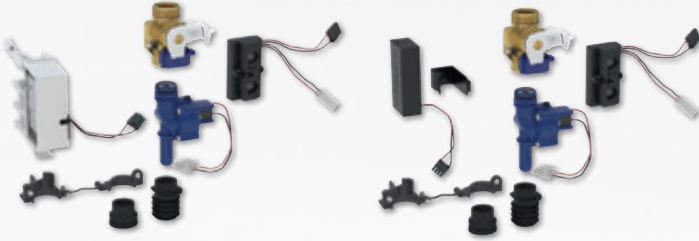
Passend für folgende Elemente:

647572, 647584, 214712, 214713, 523623, 543131, UR3-85-59



Geberit Urinal-Steuerung Austauschset

für Netz- oder Batteriebetrieb



Ausführung	Art.-Nr.
Netzbetrieb, 230 V	505475
Batteriebetrieb	505476

zum Umbau von bestehenden Geberit Urinalsteuerungen mit Netz- oder Batteriebetrieb, Abdeckplatte 160 x 160 mm
Art.-Nr. 115.802.xx.x, 115.825.00.1, 115.837.00.1, 115.818.xx.x zur automatischen Spülauslösung von Urinalen

Nicht geeignet zum Umbau von Urinalen mit Sprühkopf



Batteriebetrieb



Netzbetrieb

Geberit Service Handy



Ausführung	Art.-Nr.
Service Handy	505477

Geberit Service Handy

Zum Eingeben und Abfragen der Einstellwerte verschiedener elektronischer Geberit Produkte wie WT-Armaturen WC und Urinalsteuerungen und Hygienespülungen.



Geberit Urinal-Steuerung, Betätigungsplatte Typ 01 Round

mit pneumatischer Spülauslösung



Ausführung	Art.-Nr.
weiß alpin, Kunststoff	505469.00
hgl. verchromt, Kunststoff	505469.51
matt verchromt, Kunststoff	505469.50

- mit Frontplatte
- mit Montagerahmen
- mit Pneumatikventil

Passend für folgende Elemente:

647572, 647584, 214712, 214713, 523623, 543131, UR3-85-59



Geberit Urinal-Steuerung, Betätigungsplatte Typ 10 Round

mit pneumatischer Spülauslösung



Ausführung	Art.-Nr.	Ausführung	Art.-Nr.
edelstahl gebürstet / poliert / gebürstet	505470.00	weiß / vergoldet / weiß	505470.66
hgl. verchromt / matt verchromt / hgl. verchromt	505470.65	schwarz / hgl. verchromt / schwarz	505470.84
weiß / hgl. verchromt / weiß	505470.83	matt verchromt / hochglanz verchromt / matt verchromt	505470.68

- mit Frontplatte
- mit Montagerahmen
- mit Pneumatikventil

Passend für folgende Elemente:

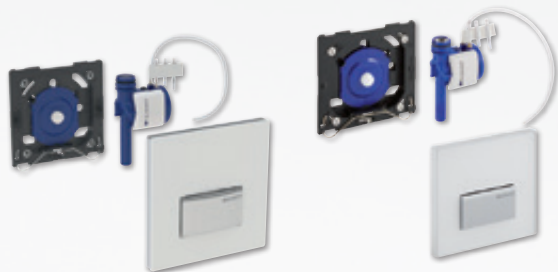
647572, 647584, 214712, 214713, 523623, 543131, UR3-85-59



Geberit Urinal-Steuerung, Betätigungsplatte Typ 50 Square

mit pneumatischer Spülauslösung

Spezialanfertigung



Ausführung	Art.-Nr.	Ausführung	Art.-Nr.
weiß alpin, Zinkdruckguss Kunststoff	505471.00	Glas Lava, Zinkdruckguss, Glas	505471.04
chrom gebürstet, Zinkdruckguss, Messing verchromt	505471.01	Glas sand grau, Zinkdruckguss, Glas	505471.05
tiefschwarz RAL 9005, Zinkdruckguss, Kunststoff	505471.02		
Rauchglas verspiegelt, Zinkdruckguss, Glas	505471.03		

- mit Frontplatte
- mit Montagerahmen
- mit Pneumatikventil

Passend für folgende Elemente:

647572, 647584, 214712, 214713, 523623, 543131, UR3-85-59



Geberit Urinal-Steuerung, Betätigungsplatte Typ 50 Round

mit pneumatischer Spülauslösung



Ausführung	Art.-Nr.
weiß alpin, Kunststoff	505474.00
matt verchromt, Kunststoff	505474.50

- mit Frontplatte
- mit Montagerahmen
- mit Pneumatikventil

Passend für folgende Elemente:

647562, 214702, 523613, UR3-87-59



03 – 18 **Santro** vorbeplanktes Vorwandssystem



19 – 52 **BS+** Trockenbausystem



53 – 68 **M-Block–Burda-Block**



69 – 72 **my move Elemente** elektrisch höhenverstellbar



73 – 78 **Kombiset** Nassbausystem



79 – 92 **Betätigungsplatten**



93 – 108 **Spülsysteme**



109 – 113 **AGB**



Allgemeine Geschäftsbedingungen

1. Geltung der Bedingungen

- 1.1** Die Lieferungen, Leistungen und Angebote der Burda GmbH, Krefelderstraße 87, 40549 Düsseldorf nachfolgend kurz Burda genannt, erfolgen ausschließlich aufgrund dieser Geschäftsbedingungen. Diese gelten somit auch für alle künftigen Geschäftsbeziehungen, selbst wenn sie nicht nochmals ausdrücklich vereinbart werden. Spätestens mit der Entgegennahme der Ware/Leistung gelten diese Bedingungen als angenommen. Gegenbestätigungen des Käufers und dem Hinweis auf dessen Geschäfts- bzw. Einkaufsbedingungen wird hiermit widersprochen.
- 1.2** Abweichungen von diesen Geschäftsbedingungen sind nur wirksam, wenn Burda sie ausdrücklich schriftlich bestätigt.
- 1.3** Die nachfolgenden allgemeinen Verkaufs- und Lieferbedingungen gelten für unsere Geschäftsbeziehungen mit unseren Kunden. Kunde im Sinne dieser Geschäftsbedingungen können sowohl Verbraucher als auch Unternehmer sein. Der Kunde ist Verbraucher, soweit der Zweck der geordneten Lieferungen und Leistungen nicht überwiegend seiner gewerblichen oder selbständigen beruflichen Tätigkeit zugerechnet werden kann. Dagegen ist Unternehmer jede natürliche oder juristische Person oder rechtsfähige Personengesellschaft, die beim Abschluss des Vertrags in Ausübung ihrer gewerblichen oder selbständigen beruflichen Tätigkeit handelt inkl. juristischen Personen des öffentlichen Rechts und öffentlich-rechtlichen Sondervermögen im Sinne des § 310 Abs. 1 BGB.

2. Angebot und Vertragschluss

- 2.1** Ist die Bestellung als Angebot gem. § 145 BGB zu qualifizieren, so kann Burda dieses innerhalb von 4 Wochen annehmen.
- 2.2** An Abbildungen, Zeichnungen, Kalkulationen, Daten und sonstigen Unterlagen behält sich Burda Eigentums- und Urheberrechte vor; sie dürfen Dritten nicht zugänglich gemacht werden. Dies gilt auch für solche Informationen, insbesondere schriftliche Unterlagen, die als vertraulich bezeichnet sind; vor ihrer Weitergabe an Dritte bedarf der Käufer der ausdrücklichen schriftlichen Zustimmung von Burda.
- 2.3** Zeichnungen, Abbildungen, Maße, Gewichte oder sonstige Leistungsdaten sind nur verbindlich, wenn dies ausdrücklich schriftlich vereinbart wird. Derartige Angaben sind nicht als Beschaffenheitsgarantien zu verstehen.

3. Anwendungstechnische Beratung

- 3.1** Anwendungstechnische Beratung, z. B. Installationsanleitungen, Betriebsanweisungen, Anfertigung bzw. Errechnung von Aufmaßen etc., gibt Burda nach bestem Wissen. Alle Angaben und Auskünfte über Eignung und Anwendung der Waren von Burda befreien den Kunden nicht von eigenen Prüfungen und Versuchen auf die Eignung der Produkte für die beabsichtigten Verfahren und Zwecke; derartige Auskünfte sind unverbindlich und begründen grundsätzlich kein vertragliches Rechtsverhältnis und keine Nebenverpflichtungen aus dem Liefervertrag, sofern nicht ausdrücklich etwas anderes schriftlich vereinbart ist. Für derartige Ausnahmefälle gelten nachst. Ziff. 3.2 und 3.3.
- 3.2** Für anwendungstechnische Beratung haftet Burda nur bei Vorsatz und grober Fahrlässigkeit. Dies gilt unbeschränkt für die Beratungstätigkeit im Zusammenhang mit der Anwendung von Produktneuentwicklungen. In anderen Fällen haftet Burda auch für einfache Fahrlässigkeit, allerdings nur bei Verletzung einer vertragswesentlichen Pflicht,

wobei die Haftung für entgangenen Gewinn, für Schäden aus Ansprüchen Dritter gegen den Kunden sowie für sonstige Folgeschäden ausgeschlossen ist.

- 3.3** Soweit Burda keine vorsätzliche Vertragsverletzung angelastet wird, ist die Schadensersatzhaftung im Übrigen auf den vorhersehbaren, typischerweise eintretenden Schaden begrenzt.

4. Liefer- und Leistungszeit, Verzug

- 4.1** Der Beginn der von Burda angegebenen Lieferzeit setzt die Abklärung aller technischen Fragen voraus.
- 4.2** Die von Burda genannten Termine und Fristen sind unverbindlich, sofern nicht ausdrücklich schriftlich etwas anderes vereinbart wurde. Beschaffungsrisiken werden von Burda grundsätzlich nicht übernommen.
- 4.3** Lieferungs- und Leistungsverzögerungen auf Grund höherer Gewalt und/oder aufgrund von Ereignissen, welche Burda die Lieferung wesentlich erschweren oder unmöglich machen (z. B. Streik, Aussperrung etc.), ermächtigen Burda, die Lieferungen bzw. Leistungen um die Dauer der Behinderung zzgl. einer angemessenen Anlaufzeit hinauszuschieben. Entsprechendes gilt, wenn die vorstehenden Hindernisse bei Lieferanten von Burda oder deren Unterlieferanten eingetreten sind.
- 4.4** Richtige und rechtzeitige Selbstbelieferung bleibt vorbehalten.
- 4.5** Hat Burda eine fällige Leistung nicht vertragsgemäß bewirkt, kann der Käufer vom Vertrag nicht zurücktreten und/oder Schadensersatz statt der ganzen Leistung oder Ersatz vergeblicher Aufwendungen verlangen, soweit die Pflichtverletzung von Burda unerheblich ist.
- 4.6** Burda gerät nur durch eine Mahnung in Verzug, soweit sich aus dem Gesetz oder dem Vertrag nichts anderes ergibt. Mahnungen und Fristsetzungen des Käufers bedürfen zur Wirksamkeit der Schriftform.
- 4.7** Die Einhaltung der Lieferverpflichtungen von Burda setzt die rechtzeitige und ordnungsgemäße Erfüllung der Verpflichtungen des Käufers voraus. Die Einrede des nicht erfüllten Vertrages bleibt vorbehalten. Burda ist zur Teillieferung und Teilleistung jederzeit berechtigt.
- 4.8** Soweit Burda eine fällige Leistung nicht oder nicht wie geschuldet erbringt, kann der Käufer vom Vertrag zurücktreten und unter der Voraussetzung der schuldhaften Verletzung einer Vertragspflicht seitens Burda unbeschadet der weiteren Voraussetzung gemäß nachstehender Ziffern Schadensersatz statt der Leistung oder Ersatz vergeblicher Aufwendungen verlangen. Weitere Voraussetzung ist, dass der Käufer eine angemessene Frist zur Leistung oder Nacherfüllung bestimmt hat und diese Frist erfolglos abgelaufen ist.
- 4.9** Der Käufer ist verpflichtet, die Nachfrist gemäß vorstehender Ziff. 4.8 mit der eindeutigen Erklärung zu verbinden, dass er nach dem fruchtlosen Verstreichen der Nachfrist die Lieferung ablehnen und die aus vorstehender Ziff. 4.8 resultierenden Rechte gegenüber Burda geltend machen wird.
- 4.10** Wurde die Leistung bereits teilweise bewirkt, kann der Käufer Schadensersatz statt der ganzen Leistung nur verlangen, soweit dies sein Interesse an der gesamten Leistung

erfordert. Ein Rücktritt vom ganzen Vertrag ist in diesem Fall nur möglich, soweit der Käufer an einer Teilleistung nachweislich kein Interesse hat.

4.11 Gerät Burda aus Gründen, die Burda zu vertreten hat, in Verzug, so ist die Schadensersatzhaftung im Fall gewöhnlicher Fahrlässigkeit ausgeschlossen. Die vorbezeichnete Haftungsbegrenzung gilt nicht, soweit der Verzug darauf beruht, dass Burda schuldhaft eine wesentliche Vertragspflicht verletzt hat. In diesen Fällen ist die Haftung von Burda nach Maßgabe nachstehender Ziff. 4.13 auf den vertragstypischen, vorhersehbaren Schaden begrenzt. Für den Fall einer von Burda zu vertretenden vorsätzlichen Vertragsverletzung haftet Burda nach den gesetzlichen Bestimmungen. Weitergehend Entschädigungsansprüche des Käufers sind in allen Fällen verspäteter Lieferungen, auch nach Ablauf einer Burda etwa gesetzten Nachfrist, ausgeschlossen. Dies gilt nicht soweit in den Fällen des Vorsatzes, der groben Fahrlässigkeit und für Körperschäden zwingend gehaftet wird; eine Änderung der Beweislast zum Nachteil des Käufers ist hiermit nicht verbunden.

4.12 Im Falle des Annahmeverzuges seitens des Käufers bzw. im Falle der Verletzung sonstiger Mitwirkungspflichten des Käufers ist Burda berechtigt, die Burda zustehenden gesetzlichen Ansprüche geltend zu machen. Die Gefahr des zufälligen Untergangs und/oder einer zufälligen Verschlechterung der Kaufsache geht spätestens zu dem Zeitpunkt auf den Käufer über, in dem dieser in Annahmeverzug gerät.

4.13 Kommt Burda in Verzug, kann der Käufer - sofern er glaubhaft macht, dass ihm hieraus ein Schaden entstanden ist - im Fall einfacher Fahrlässigkeit unbeschadet der Haftungsbegrenzung gemäß vorstehender Ziff. 4.11 max. eine Entschädigung für jede vollendete Woche des Verzuges von je 0,5 %, insgesamt jedoch höchstens 10 % des Preises für den Teil der Lieferung verlangen, der wegen des Verzuges nicht in zweckdienlichen Betrieb genommen werden konnte.

5. Gefahrübergang, Verpackung

5.1 Sofern keine abweichende Absprache getroffen wurde, ist Lieferung ab Lager von Burda vereinbart. Die Gefahr geht auf den Käufer über, sobald die Sendung an die den Transport ausführende Person übergeben worden ist oder zwecks Versendung das Lager von Burda verlassen hat; dies gilt auch dann, wenn Burda den Transport mit eigenen Kräften besorgt.

5.2 Falls der Versand ohne Verschulden von Burda unmöglich wird, geht die Gefahr mit der Meldung der Versandbereitschaft auf den Käufer über.

5.3 Sofern der Käufer es wünscht, wird Burda die Lieferung durch eine Transportversicherung eindecken; die insoweit anfallenden Kosten trägt der Käufer.

5.4 Die Transport- und alle sonstigen Verpackungen nach Maßgabe der Verpackungsverordnung werden nicht zurückgenommen; ausgenommen sind mehrfach verwendbare Transportmittel wie Paletten, Gitterboxen, Druckflaschen usw. Der Käufer ist verpflichtet, für eine Entsorgung der Einwegverpackung auf eigene Kosten zu sorgen. Die mehrfach verwendbaren Transportmittel werden dem Käufer nur leihweise überlassen; der Käufer ist zur Rückgabe in ordnungsgemäßem Zustand, d. h. restentleert und ohne Beschädigung verpflichtet; bei Verunreinigung oder Beschädigung der Transportmittel trägt der Käufer die

Instandsetzungskosten bzw. er ist Burda zum Wertersatz verpflichtet, soweit eine Instandsetzung unmöglich ist.

6. Preise und Zahlungen

6.1 Maßgebend sind die in den jeweils aktuellen Preislisten von Burda ausgewiesenen Preise zuzüglich der jeweiligen gesetzlichen Umsatzsteuer. Zusätzliche Lieferungen und Leistungen werden gesondert berechnet.

6.2 Die Preise verstehen sich, falls nicht anders vereinbart, ab Werk von Burda einschließlich normaler Verpackung.

6.3 Der Rechnungsbetrag ist, soweit nicht ausdrücklich etwas anderes vereinbart ist, 30 Tage nach Ausstellung der Rechnung ohne jeden Abzug fällig.

6.4 Kommt der Käufer in Zahlungsverzug, ist Burda berechtigt, die sich aus § 288 BGB ergebenden Rechte geltend zu machen.

6.5 Aufrechnungsrechte stehen dem Käufer nur zu, wenn seine Gegenansprüche rechtskräftig festgestellt, unbestritten oder von Burda anerkannt sind. Außerdem ist er zur Ausübung eines Zurückbehaltungsrechtes nur insoweit befugt, als sein Gegenanspruch auf dem gleichen Vertragsverhältnis beruht.

6.6 Sind Burda Umstände bekannt, welche die Kreditwürdigkeit des Käufers in Frage stellen, ist Burda berechtigt, Anzahlungen oder Sicherheitsleistungen unbeschadet weitergehender gesetzlicher Ansprüche zu verlangen.

6.7 Schecks und Wechsel, deren Annahme Burda sich vorbehält, gelten erst nach Einlösung als Zahlung. Etwaige Diskont- und Bankspesen gehen zu Lasten des Käufers.

6.8 Die Ware wird nach Maßgabe dieser Geschäftsbedingungen unter Eigentumsvorbehalt geliefert. Soweit Burda mit dem Käufer Bezahlung der Kaufpreisschuld aufgrund des Scheck-/Wechselverfahrens vereinbart, erstreckt sich der Vorbehalt auch auf die Einlösung des von Burda akzeptierten Wechsels durch den Käufer und erlischt nicht durch Gutschrift des erhaltenen.

7. Gewährleistung

7.1 Die Gewährleistungsrechte des Käufers setzen voraus, dass dieser seinen nach § 377 HGB geschuldeten Untersuchungs- und Rügeobliegenheiten ordnungsgemäß nachgekommen ist.

7.2 Die gesetzlichen Rückgriffsansprüche des Käufers gegen Burda bestehen nur insoweit, als der Käufer mit seinem Abnehmer keine über die gesetzlichen Mängelansprüche hinausgehende Vereinbarung getroffen hat.

7.3.1 Soweit ein von Burda zu vertretender Mangel der Kaufsache vorliegt, ist Burda zunächst stets Gelegenheit zur Nacherfüllung innerhalb angemessener Fristen zu gewähren. Burda ist nach eigener Wahl zur Mängelbeseitigung oder zur Ersatzlieferung berechtigt.

7.3.2 Schlägt die Nacherfüllung fehl, kann der Käufer – unbeschadet etwaiger Schadensersatzansprüche – vom Vertrag zurücktreten oder den Kaufpreis mindern. Ansprüche des Käufers wegen der zum Zweck der Nacherfüllung erforderlichen Aufwendungen, insbesondere Transport-, Wege-, Arbeits- und Materialkosten, sind ausgeschlossen, soweit

die Aufwendungen sich erhöhen weil der Gegenstand der Lieferung nachträglich an einen anderen Ort als dem Erfüllungsort verbracht wurde; es sei denn, die Verbringung entspricht seinem bestimmungsgemäßen Gebrauch.

- 7.4.1** Mängelansprüche bestehen nicht bei nur unerheblicher Abweichung von der vereinbarten Beschaffenheit, bei nur unerheblicher Beeinträchtigung der Brauchbarkeit, bei natürlicher Abnutzung und/oder bei Schäden, die nach dem Gefahrübergang infolge fehlerhafter oder nachlässiger Behandlung, übermäßiger Beanspruchung, ungeeigneter Betriebsmittel und/oder auf Grund besonderer äußerer Einflüsse entstehen und/oder die nach dem Vertrag nicht vorausgesetzt sind.
- 7.4.2** Werden die von Burda vorgegebenen Betriebs- und/oder Wartungsanweisungen nicht befolgt, Änderungen nicht zulässiger Art an den Produkten vorgenommen, Teile ausgewechselt und/oder Verbrauchsmaterialien verwendet, die nicht den Originalspezifikationen entsprechen, entfällt die Haftung von Burda für Sachmängel; etwas anderes gilt nur dann, soweit der Gewährleistungsfall nachweislich nicht auf einen der vorgenannten Ausschlussgründe zurückzuführen ist.
- 7.5** Sachmängelansprüche verjähren in 12 Monaten; die Frist beginnt mit dem Gefahrübergang. Vorstehende Bestimmungen gelten nicht, soweit das Gesetz gemäß §§ 438 Abs. 1 Nr. 2 (Sachen für Bauwerke), 479 Abs. 1 (Rückgriffsanspruch) und 634 a (Baumängel) BGB längere Fristen vorschreibt.
- 7.6.1** Soweit sich nachstehend nichts anderes ergibt, sind weitergehende Ansprüche des Käufers - gleich aus welchen Rechtsgründen - ausgeschlossen. Burda haftet deshalb nicht für Schäden, die nicht am Liefergegenstand selbst entstanden sind; insbesondere haftet Burda nicht für entgangenen Gewinn oder sonstige Vermögensschäden des Käufers.
- 7.6.2** Sofern Burda fahrlässig eine Kardinalspflicht oder eine vertragswesentliche Pflicht verletzt, ist die Ersatzpflicht von Burda auf die Deckungsleistung der Produkthaftpflichtversicherung in Höhe von 1,5 Millionen Euro beschränkt; soweit die Versicherung keine Deckung gewährt, ist Burda verpflichtet, insoweit selbst einzutreten. Burda ist bereit, dem Käufer auf Verlangen Einblick in diese Police zu gewähren. Burda verpflichtet sich, die Versicherung bis zum Ablauf der Gewährleistungspflicht nach Maßgabe dieser Bedingungen aufrechtzuerhalten.
- 7.6.3** Vorstehende Haftungsfreizeichnungen gelten nicht, soweit die Schadensursache auf Vorsatz oder grober Fahrlässigkeit beruht; sie gelten ferner nicht in Fällen von Körper- und/oder Gesundheitsschäden sowie in den Fällen, in denen der Käufer wegen der Übernahme einer Garantie für das Vorhandensein einer Eigenschaft Schadensersatzansprüche geltend macht, es sei denn, der Zweck der Beschaffensgarantie erstreckt sich lediglich auf die Vertragsgemäßheit der zu Grunde liegenden Lieferung, nicht aber auf das Risiko von Mangelfolgeschäden. Eine Änderung der Beweislast zum Nachteil des Käufers ist mit den vorstehenden Regelungen nicht verbunden.
- 7.7** Bei Zahlungen seitens Burda, die ohne ausdrücklichen Grund erfolgen, handelt es sich um sog. Kulanz- Zahlungen.

8. Haftung

- 8.1** Eine weitergehende Haftung auf Schadensersatz als in Ziff. 7. vorgesehen, ist - ohne Rücksicht auf die Rechtsnatur des geltend gemachten Anspruchs - insbesondere wegen

Verletzung von Pflichten aus dem Schuldverhältnis und aus unerlaubter Handlung, ausgeschlossen.

- 8.2** Der Haftungsausschluss gemäß vorstehender Ziff. 8.1 gilt nicht für Ansprüche gemäß dem Produkthaftungsgesetz und in Fällen von Schäden an Leben, Körper oder Gesundheit.
- 8.3** Soweit die Haftung von Burda ausgeschlossen oder beschränkt ist, gilt dies auch für die persönliche Haftung der Angestellten, Arbeitnehmer, Mitarbeiter, Vertreter und Erfüllungsgehilfen von Burda.
- 8.4** Der Kunde sichert ausdrücklich zu, dass er berechtigt ist, die Veröffentlichung der Texte und Motive sowie deren Vervielfältigung vorzunehmen. Der Kunde stellt dabei insbesondere sicher, dass er die datenschutzrechtlichen bzw. persönlichkeitsrechtlichen Belange etwaiger Betroffener wahrt. Der Kunde verpflichtet sich, keine Daten zu übermitteln, deren Inhalt Schutzrechte Dritter (insbesondere wettbewerbsrechtlicher oder urheberrechtlicher Art) verletzen oder gegen bestehende Gesetze oder gegen die guten Sitten verstoßen. Der Kunde übernimmt dafür die volle Haftung und stellt Burda von allen Ansprüchen Dritter frei, insbesondere wettbewerbs- und urheberrechtlicher Art. Sollte Burda in Anspruch genommen werden, so ist diese ebenfalls von den Rechtsverfolgungskosten durch notwendige Rechtsabwehr frei zu stellen.

9. Eigentumsvorbehalt

- 9.1** Die gelieferte Ware bleibt bis zur vollständigen Bezahlung sämtlicher Forderungen aus der Geschäftsverbindung zwischen Burda und dem Käufer Eigentum von Burda. Die Einstellung einzelner Forderungen in eine lfd. Rechnung sowie die Anerkennung des Saldos berühren den Eigentumsvorbehalt nicht. Als Bezahlung gilt erst der Eingang des Gegenwerts bei Burda.
- 9.2** Bei vertragswidrigem Verhalten des Käufers, insbesondere bei Zahlungsverzug, ist Burda dazu berechtigt, die Kaufsache zurückzunehmen. In der Zurücknahme der Kaufsache durch Burda liegt kein Rücktritt vom Vertrag, es sei denn, Burda hätte dies ausdrücklich schriftlich erklärt.
- 9.3** In der Pfändung der Kaufsache durch Burda liegt stets ein Rücktritt vom Vertrag. Burda ist nach der Rücknahme der Kaufsache zu deren Verwertung befugt. Der Verwertungserlös ist auf die Verbindlichkeit des Käufers abzüglich angemessener Verwertungskosten anzurechnen.
- 9.4** Der Käufer ist verpflichtet, die Kaufsache pfleglich zu behandeln; insbesondere ist er verpflichtet, diese auf eigene Kosten gegen Feuer, Wasser und Diebstahlschäden ausreichend zum Neuwert zu versichern. Sofern Wartungs- und Inspektionsarbeiten erforderlich sind, muss der Käufer diese auf eigene Kosten rechtzeitig durchführen.
- 9.5** Bei Pfändung oder sonstigen Eingriffen Dritter ist Burda unverzüglich schriftlich zu benachrichtigen, damit Burda Klage gemäß § 771 ZPO erheben kann. Soweit der Dritte nicht in der Lage ist, Burda die gerichtlichen und außergerichtlichen Kosten einer Klage gemäß § 771 ZPO zu erstatten, haftet der Käufer für den entstandenen Ausfall.
- 9.6** Der Käufer ist berechtigt, die Vorbehaltsware im ordentlichen Geschäftsgang weiter zu verkaufen; er tritt Burda jedoch bereits jetzt alle Forderungen in Höhe des Faktura-Endbetrages (inkl. Mehrwertsteuer) der Burda zustehenden Forderungen ab, die ihm aus der Weiterveräußerung gegen seine Abnehmer oder Dritte erwachsen, und zwar unabhängig

davon, ob die Kaufsache ohne oder nach Verarbeitung weiter verkauft worden ist. Burda nimmt die Abtretung an. Ist die abgetretene Forderung gegen den Erwerber der Vorbehaltsware in eine lfd. Rechnung (Kontokorrent) aufgenommen worden, bezieht sich die Abtretung auch auf den anerkannten Saldo sowie im Falle der Insolvenz des Abnehmers auf den dann vorhandenen „kausalen Saldo“. Zur Einziehung dieser Forderung bleibt der Käufer auch nach der Abtretung ermächtigt. Die Befugnis von Burda, die Forderung selbst einzuziehen, bleibt hiervon unberührt. Burda verpflichtet sich jedoch, die Forderung nicht einzuziehen, solange der Käufer seinen Zahlungsverpflichtungen aus den vereinnahmten Erlösen nachkommt, nicht in Zahlungsverzug ist und insbesondere kein Antrag auf Eröffnung eines Insolvenzverfahrens gestellt ist oder Zahlungseinstellung vorliegt. Ist aber dies der Fall, kann Burda verlangen, dass der Käufer Burda die abgetretenen Forderungen und deren Schuldner bekannt gibt, alle zum Einzug erforderlichen Angaben macht, die dazugehörigen Unterlagen aushändigt und den Schuldnern (Dritten) die Abtretung mitteilt.

- 9.7** Die Bearbeitung oder Umbildung der Vorbehaltsware durch den Käufer wird stets für Burda vorgenommen. Wird die Vorbehaltsware mit anderen, Burda nichtgehörenden Gegenständen verarbeitet, so erwirbt Burda das Miteigentum an der neuen Sache im Verhältnis des Wertes der Vorbehaltsware (Faktura-Endbetrag inkl. MwSt.) zu den anderen verarbeiteten Gegenständen z. Zt. der Verarbeitung. Für die durch Verarbeitung entstehende Sache gilt im Übrigen das gleiche wie für die unter Vorbehalt gelieferte Ware.
- 9.8** Wird die Vorbehaltsware mit anderen, Burda nicht gehörenden Gegenständen untrennbar vermischt, so erwirbt Burda das Miteigentum an der neuen Sache im Verhältnis des Wertes der Vorbehaltsware (Faktura-Endbetrag inkl. MwSt.) zu den anderen vermischten Gegenständen zum Zeitpunkt der Vermischung. Erfolgt die Vermischung in der Weise, dass die Sache des Käufers als Hauptsache anzusehen ist, so gilt als vereinbart, dass der Käufer Burda anteilmäßig Miteigentum überträgt. Der Käufer verwahrt das so entstandene Alleineigentum oder Miteigentum für Burda.
- 9.9** Burda verpflichtet sich, die Burda zustehenden Sicherheiten auf Verlangen des Käufers insoweit freizugeben, als der realisierbare Wert der Burda zustehen den Sicherheiten die zu sichernden Forderungen um mehr als 10 % übersteigt; die Auswahl der freizugebenden Sicherheiten obliegt Burda.

10. Anwendbares Recht, Gerichtsstand, Teilnichtigkeit

- 10.1** Für alle gegenwärtigen und zukünftigen Ansprüche aus der Geschäftsverbindung mit Unternehmern, juristischen Personen des öffentlichen Rechts sowie öffentlich-rechtlichen Sondervermögen einschließlich Wechsel- und Scheckforderungen ist ausschließlicher Gerichtsstand der Sitz von Burda. Burda ist jedoch berechtigt, den Käufer auch vor dessen Wohnsitzgericht zu verklagen.
- 10.2** Sofern sich aus der Auftragsbestätigung nichts anderes ergibt, ist der Geschäftssitz von Burda Erfüllungsort.
- 10.3** Für diese Geschäftsbedingungen und gesamten Rechtsbeziehungen zwischen Burda und dem Käufer gilt das Recht der Bundesrepublik Deutschland. Die Anwendung des UN-Kaufrechts (Übereinkommen der Vereinten Nationen vom 11.04.1980 über Verträge über den Internationalen Warenkauf, BGBL 1989 II S. 588, b.e.r. 1990 II, 1699) ist ausgeschlossen.

Düsseldorf im Januar 2026

Herbert Burda GmbH
Krefelder Str. 87
40549 Düsseldorf
www.burda-online.com

Edifact
Burda ILN 4018201000008
Telebox 400 Parameter
PBID 2019709
Betreiber: via T
Nachname: Burda-Duesseldorf
Organisation: Burda
Land: DE



burda
Sanitärtechnik

Herbert Burda GmbH
Krefelder Straße 87
40549 Düsseldorf

tel. +49 211 95001-0
fax. +49 211 500575

www.burda-online.com