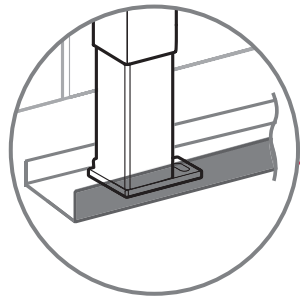
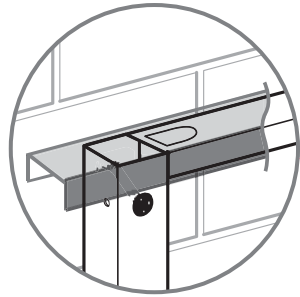
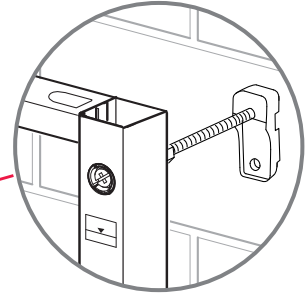
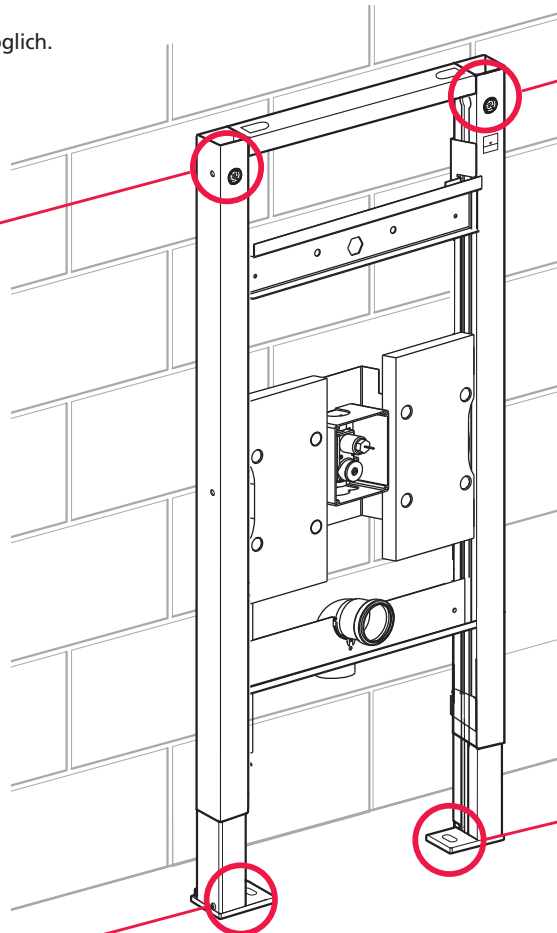


MONTAGE AN DER VORWAND

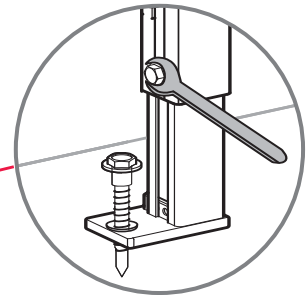
Zur Herstellung der Beplankungsauflage ist die Montage mit UW-Trockenbauprofilen durch einfaches Aufstecken möglich.



Verwendung eines UW-Trockenbauprofils als Bodenschiene erleichtert die fachgerechte Trockenbaubeplankung.

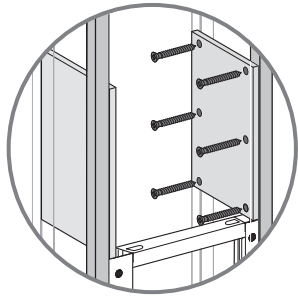


Gewünschten Wandabstand einstellen, Muttern kontern, vorn überstehenden Gewindestab abtrennen

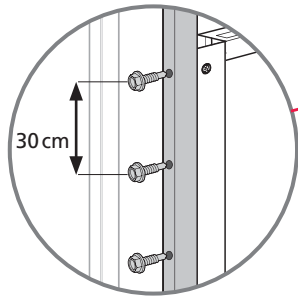


Beachten: Element vor der Montage auf die entsprechenden Maße des Keramikherstellers einstellen.

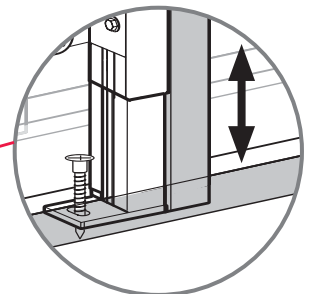
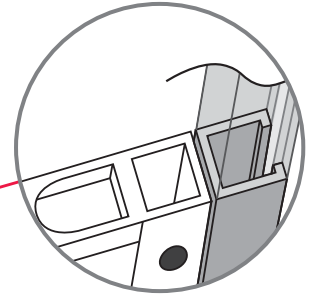
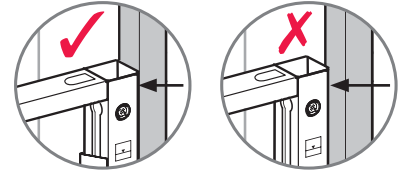
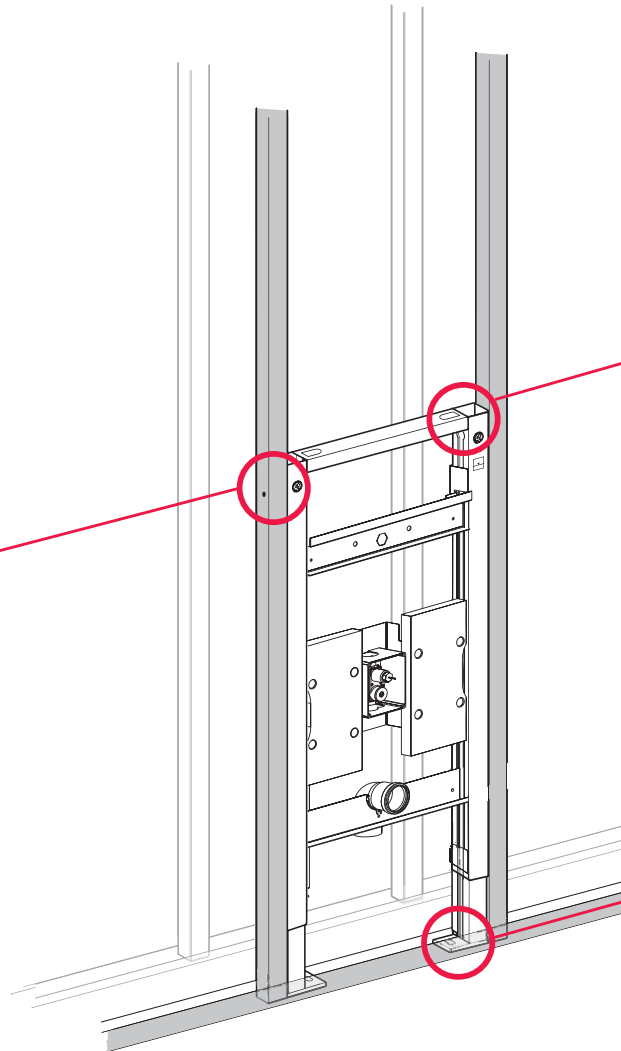
MONTAGE IN DER STÄNDERWAND



Stabilisierungsplatten einsetzen



Montage-Element mit senkrechten Trockenbauprofilen verschrauben.



Beachten: Element vor der Montage auf die entsprechenden Maße des Keramikherstellers einstellen.