

M-Blockcare WTmove für barrierefreie WT-Anlagen mit elektrischer Höhenverstellbarkeit



geeignet für den Einbau in eine raumhohe Installation oder eine Vorwand

Lieferumfang:

Trockenbauelement selbsttragend aus pulverbeschichteter, selbsttragender Stahlkonstruktion

ohne Waschtisch

- mit UP-Siphon
- mit Glasplatte weiß
- mit Funkfernbedienung
- mit faserverstärkter, kernimprägnierter Gipskartonfront mit allen Regeldurchbrüchen
- für Waschtischbefestigung 280 mm
- 30 cm elektrisch höhenverstellbar

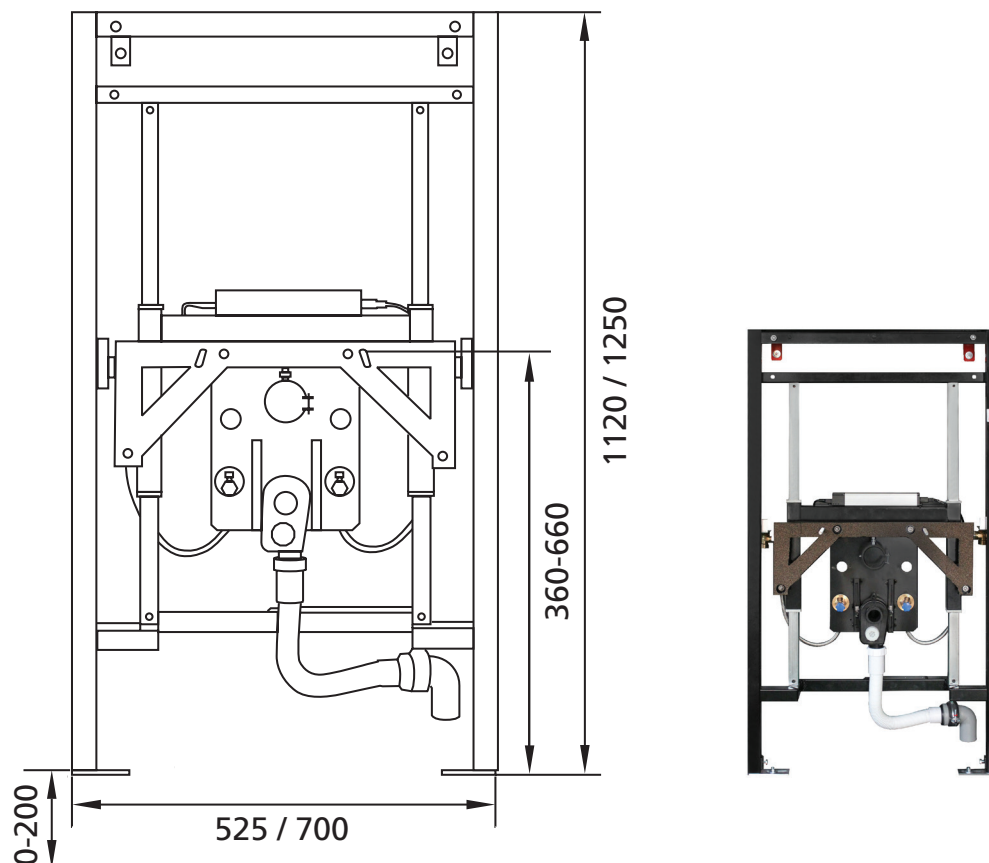
mit Waschtisch

- zusätzlich mit Design Waschtisch Rovabo für Einlocharmatur, mit integriertem Siphon ideal für Rollstuhlunterfahrung
- Handtuchhalterungen für Waschtisch Rovabo

optional

- individuelle Glasplattenfarbe nach RAL
- Glasplatte mit Spiegel
- kabelgebundene Betätigung
- Verkleidung für die Einzelmontage mit individueller Farbwahl

Technische Details Duschelement für M-Blockcare WTmove



| Ausführung | Art.-Nr. |
|--|----------|
| ohne Waschtisch | |
| BH 1120 mm* | 270501 |
| BH 1250 mm | 270502 |
| mit Waschtisch | |
| BH 1120 mm* | 270503 |
| BH 1250 mm | 270504 |
| individuelle Glasplatten- farbe nach RAL | 270505 |
| Glasplatte mit Spiegel | 270506 |
| Verkleidung für die Einzelmontage, individuelle Farbwahl | 270508 |

*nicht für Glasplatte mit Spiegel